

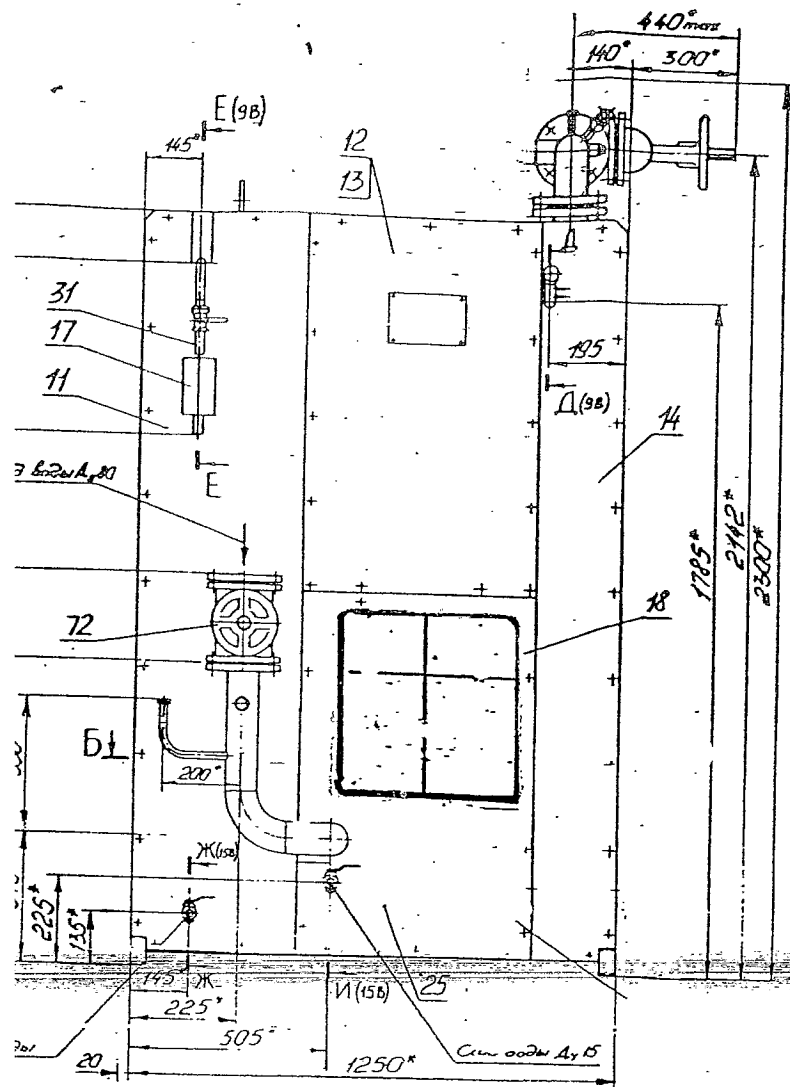
Общая схема в разрезе

Техническая характеристика.

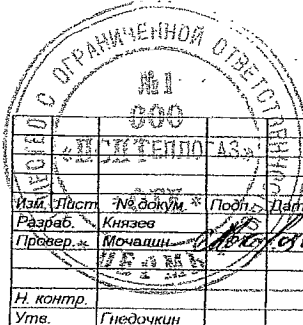
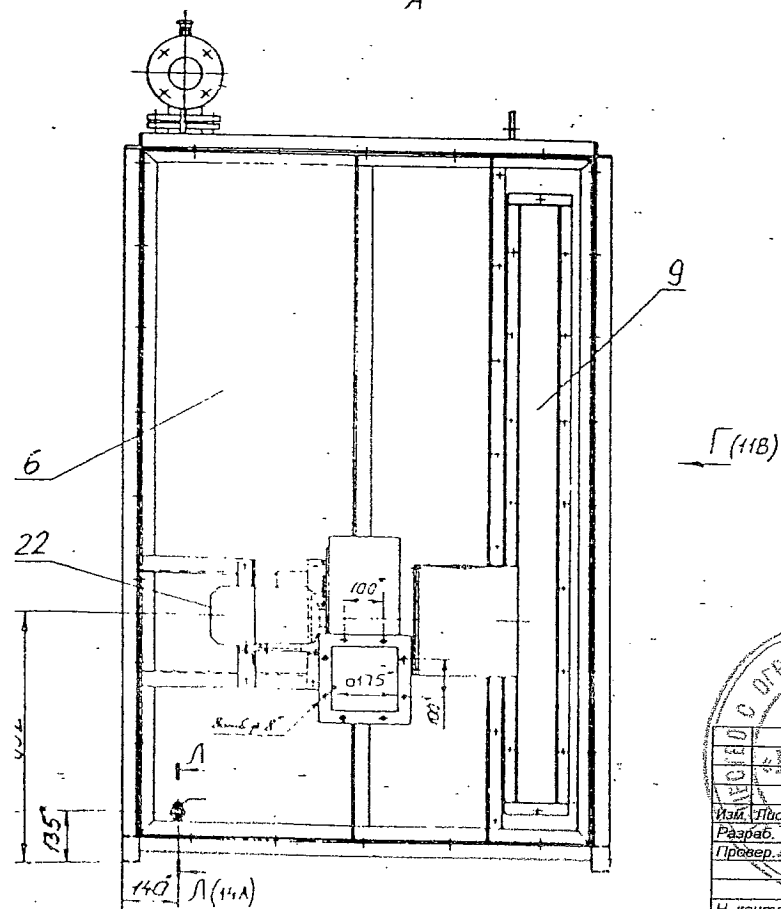
1. Номинальная теплопроизводительность, МВт (Гкал/час) 0,55 (0,47)
2. Топливо: попутный нефтяной газ с $Q_p^H = 8037$ ккал/м³
3. Коэффициент полезного действия котла, брутто не менее, % 92
4. Рабочее давление воды на входе в котел, МПа 0,6
5. Температура воды на входе в котел, °С 70
6. Температура воды на выходе из котла, °С До 115
7. Расход воды через котел номинальный, т/час с перепадом температур 70...95 22
90...115 22
8. Гидравлическое сопротивление котла при номинальном расходе, кПа 30
9. Тип горелки: -WG-40 «Weishaupt»
10. Номинальное давление газа перед горелкой, кПа 25
11. Расход газа с $Q_p^H = 8037$ ккал/м³, м³/час 64
12. Температура уходящих газов, °С : До 200
13. Сопротивление газового тракта, Па 300
14. Габаритные размеры котла, max:
длина, мм 2865
ширина, мм 1250
высота, мм 2047
15. Масса котла в сборе, кг 1800
16. Дымосос Д-3,5, №эл. дв. = 2,2 кВт, n = 1500 об/мин

Технические требования

1. Сварные швы по ГОСТ 5264-80. Электрод Э42 ГОСТ 9467.
2. После установки трубного экрана поз. 1 на основании поз. 2 произвести гидроиспытание котла водой давлением $P_{проб} = 0,9$ МПа (9 кгс/см²) в течении 10 мин. Падение давления не допускается. После снятия давления до рабочего 0,6 МПа (6 кгс/см²) произвести осмотр сварных швов и соединений. Течь, потение, признаки разрыва, остаточные деформации не допускаются.
3. Покрытие наружных поверхностей, кроме газоходов поз. 9,
- грунтровка ГФ-021 ТУ6-10-1642-77,
- эмаль ПФ-115 ГОСТ 6465-76.
4. + JT16/2.
5. При транспортировке котла снять задвижки. Присоединительные отверстия закрыть технологическими заглушками.
6. Трубопроводы подвода и отвода воды, а также газоход поз. 9 теплоизолировать при установке котла в котельной.
7. Взрывной клапан должен свободно поворачиваться на шарнирах и плотно прилегать к плоскости крышки.
8. *Размеры для справок.
9. Остальные технические требования по техническим условиям ТУ 4931-001-24078722-2000.



A



636.00.00.000 СБ			
Изм.	Лист	№ докум.	Подп.
Разраб.	Князев		
Провер.	Мочалкин		
Котел КВ-Г-0,63-115 (конструкции "Теплогаз") Сборочный чертеж			
Н. контр.	Уте.	Гледочкин	
Лист 1	Листов 2	ООО "ТСП Теплогаз"	