

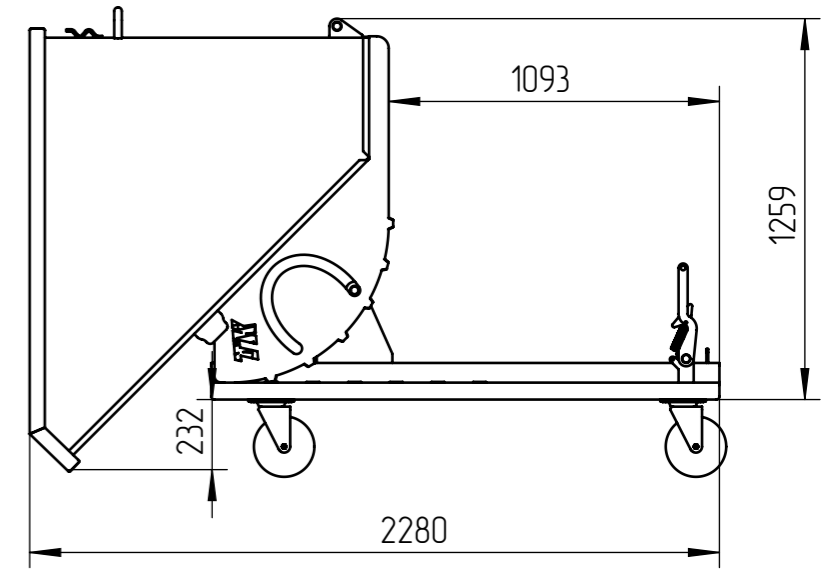
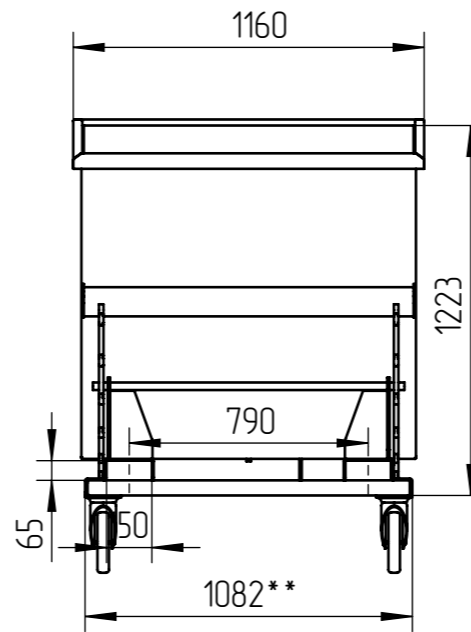
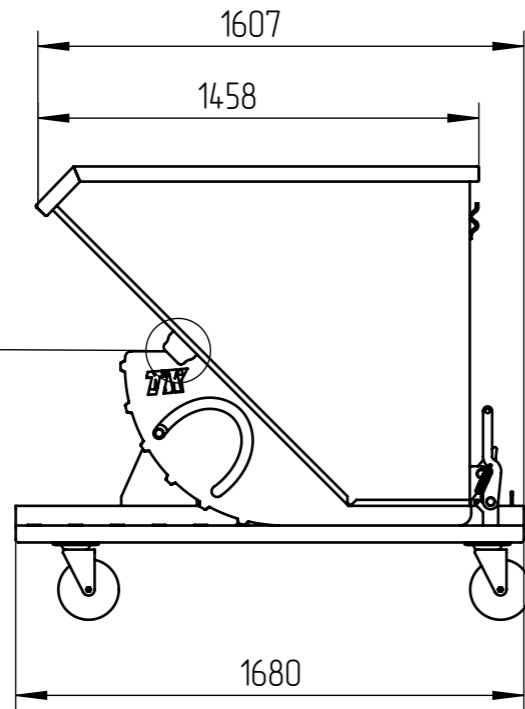
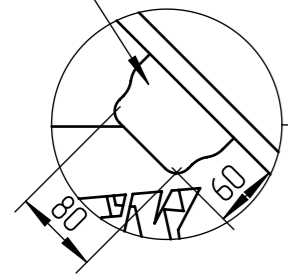
КСО-20.000.СБ

Перв. примен.
Справ. №

Закрытое положение

Открытое положение

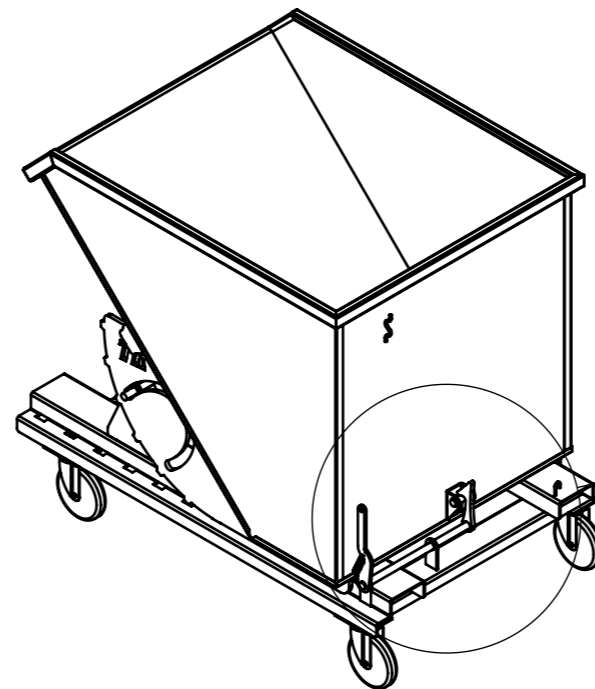
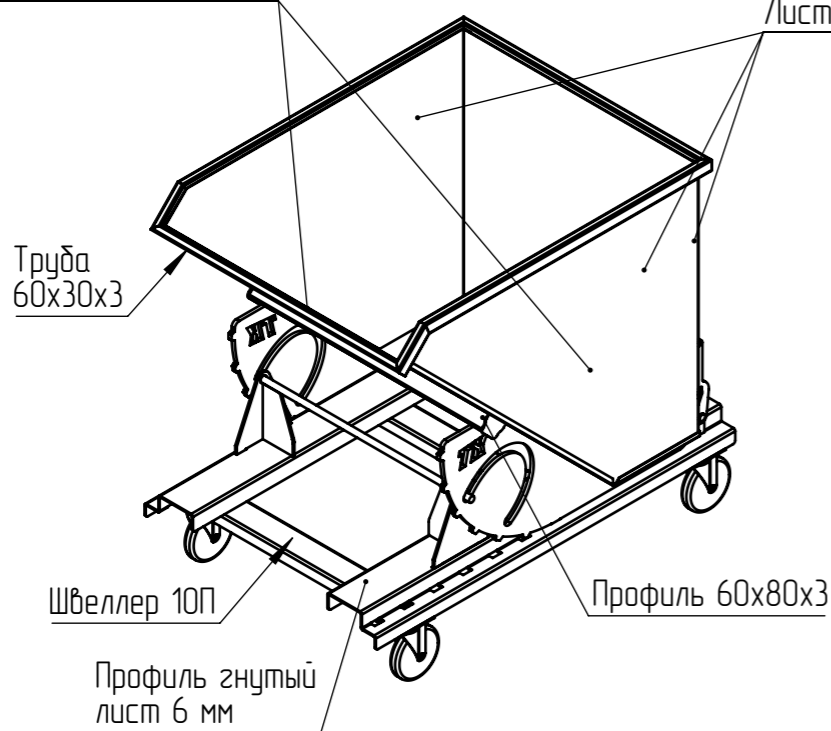
Усиление
стенки профилем



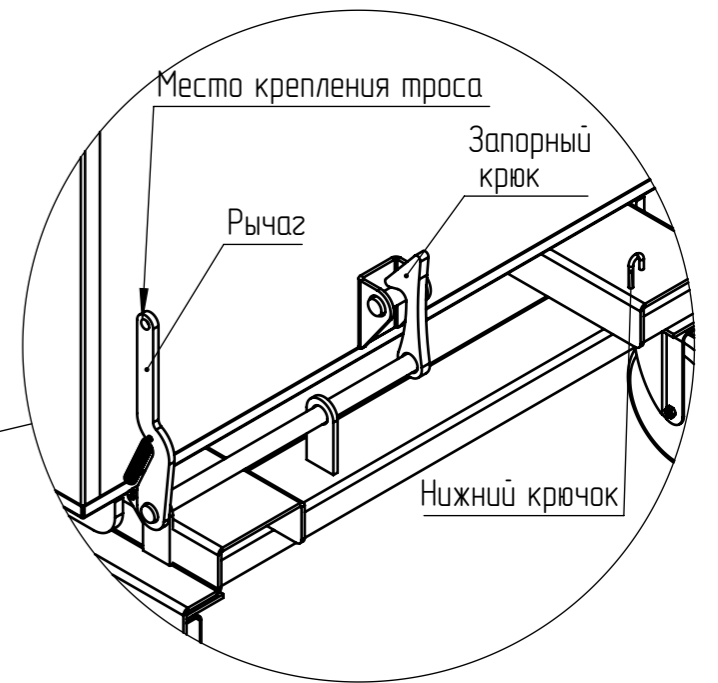
Лист 3 мм
(передняя панель и дно)

Лист 2 мм (борта)

Труба
60x30x3



Запорный механизм



- * Размер для справок
- ** Габарит тележки контейнера
- Длина троса $L = 2$ м.
- Длина цепи $L = 1$ м.
- Карабин для цепи покупной оцинкованный DIN 5299 7X70



					КСО-20.000.СБ			
Изм.	Лист	№ докум.	Подп.	Дата	Контейнер опрокидывающийся 1,1 куб.м	Лит.	Масса	Масштаб
Разраб.							282	1:20
Пров.					Сборочный чертеж	Лист 1	Листов 1	
Т. контр.						ООО "Торг-Комс"		
Н. контр.								
Утв.								

Подпись и дата
Инв. № дубл.
Взам. инв. №
Подпись и дата
Инв. № подл.