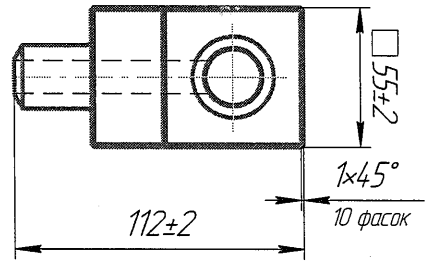
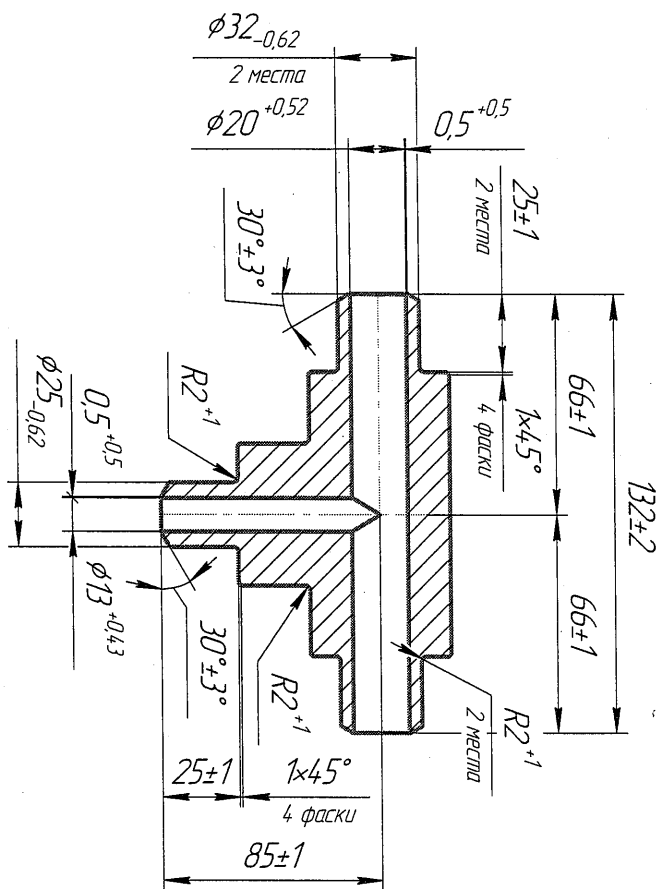


10-600.00.91.00.562

✓ Ra 12,5 (✓)



1. Изготовить из термообработанной и испытанной на ударный изгиб при температуре 40°C (КЧУ ≥ 4 кгс/см²) поковки, группа IV.
2. Мех свойства поковки:
 - предел текучести $\sigma_T \geq 235$ (24) МПа (кгс/мм²);
 - временное сопротивление разрыву $\sigma_B \geq 412$ (42) МПа (кгс/мм²);
 - относительное удлинение $\delta_5 \geq 22\%$;
 - твердость НВ не более 190.
3. Контроль УЗД.

ЭКЗ. №3

Исполнитель		№ докум.		Дата		Тройник DN1"/DN3/4"	
Разработ	Числовод	04.12.88	16				
Проб	Модификация	04.04.88	16				
Контроль	Контроль	04.04.88	16				
Исполнитель	Модификация	04.04.88	16				
Чит	Материал	Сталь 2004 ТУ 26-0303-1532-84					
Лист		Масса		Масштаб			
22		12					
ЭАД "Курскгазхиммонтаж" филиал в г. Геленджик ЗАО "Тензорентраш"							
Формат А3							

295.0016.00.009-01

Заказ 10561