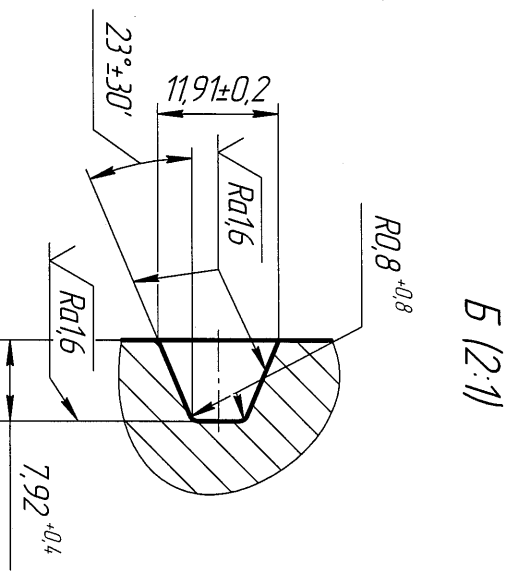
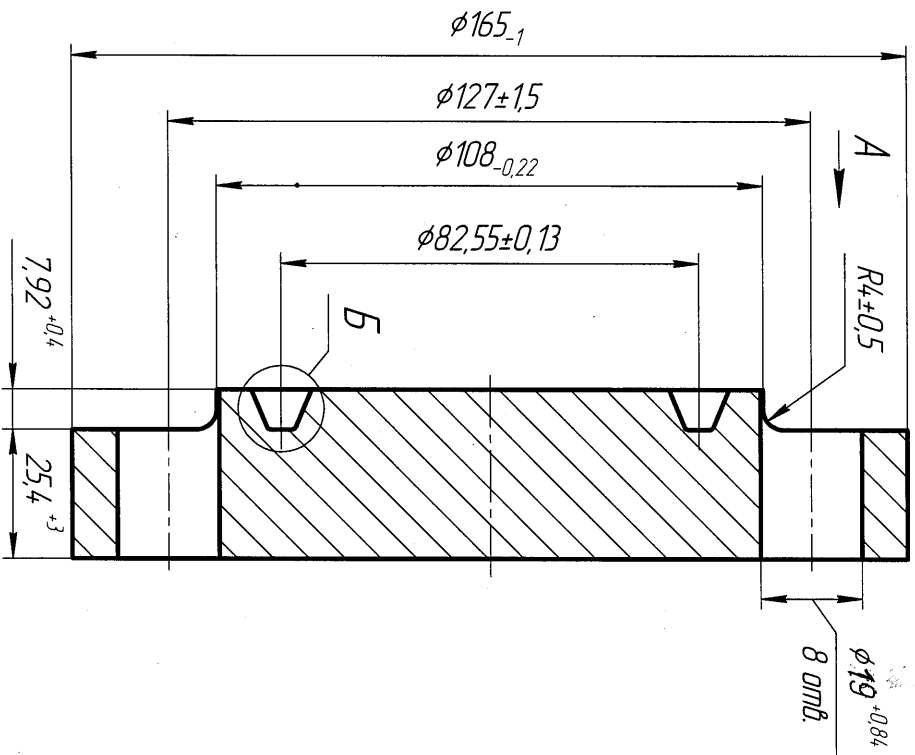


ЭО5.20.51.00.562

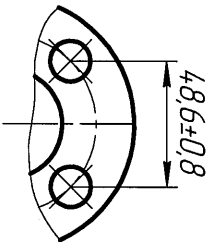
√ Ra 12,5 (V)

УТВЕРЖАЮЩИЙ: 10562_2010.02.03-02.04. Бюрок. подготовка и оформление документации завод 33-10-71001. ЛИСИКА ЭО5.005.05.02.000.65, ЭО5.005.02.503, Заголовок: ИМС, class: 600 RTJ. Формат: А3



A (1:2)

B (2:1)



| | | | | | | | | |
|-----------------|------------|-------------|-------|--------------------|--|---|-------|---------|
| ЭО5.0015.02.503 | | | | Заголовок | | Лист | Масса | Масштаб |
| 295.0015.02.503 | | | | DN2" class 600 RTJ | | U | 4,2 | 1:1 |
| Изм. | Лист | № докум. | Подп. | Дата | Исполн. АЗ Фирма АО ТК "РусСайнКорпус" В.2.Левин | ЭПО "Пензинефтегаз" Фирма АО ТК "РусСайнКорпус" В.2.Левин | | |
| Разработ. | Гусева | 24-09-16 | | | | | | |
| Проект. | Мордушкина | 08.07.19.16 | | | | | | |
| Конструктор | Канариньей | 01.08.16 | | | | | | |
| Проверил | Мордушкина | 03.08.16 | | | | | | |