



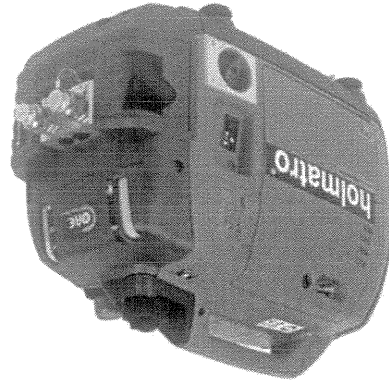
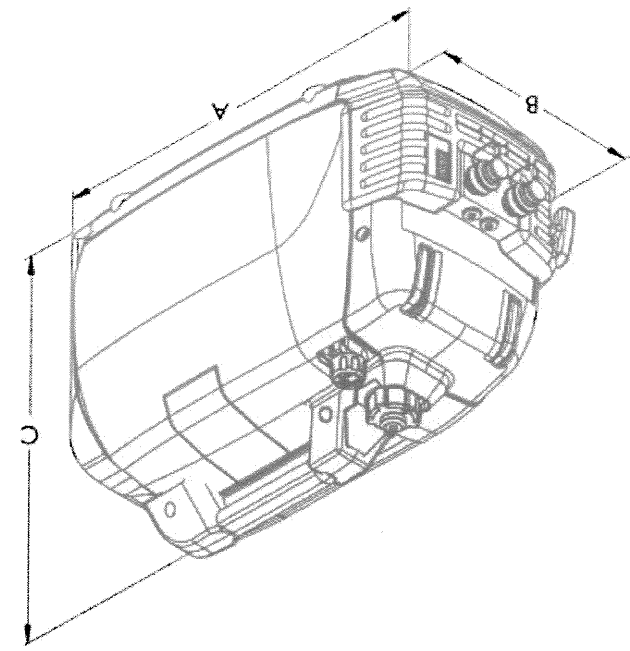
Конкреттік құжаттама №2 қосымша "Техникалық сипаттама" / Приложение №2 к конкретной документации "Техническая спецификация "

№ контракта на непроходовую лине/ жер қойнауын пайдалану туралы келісім-шарттың №		САП код/ САП коді	Описание товара	Тауардың сипаттамасы	Спецификация с описанием функциональных, технических, качественных и эксплуатационных характеристик , парт номера, модели предлагаемого товара/Усынылған тауардың функциональдық, техникалық, сапалық және пайдалану сипаттамалары, болшекін нөмірі, моделі	Страна происхождения товара, завод-изготовитель/ Тауары шығарған ел, өндіруші зауыт	Кол-во/ Саны	Е.Л. НІМ / Өлш бір.
1	49		НАСОС ДЛЯ АВАРИЙНО-СПАСАТЕЛЬНОГО ОБОРУДОВАНИЯ ПОЛМАТРО СОГЛАСНО ПРИЛОЖЕННОЙ ТЕХНИЧЕСКОЙ СПЕЦИФИКАЦИИ	ПОЛМАТРО АПАТТЫ-ҚҰТҚАРУ ҚҰРЫЛДЫСЫНА АРНАЛҒАН СОРФЫ ТІРКЕЛГЕН ТЕХНИКАЛЫҚ СИПАТТАМАҒА САЙ			1	ШТУДАНДА

Срок поставки:  
Жеткізу мерзімі:

Условие (Иностреме) и место поставки товара:  
Тауардың жеткізілім шарты (Иностремс) және орны :

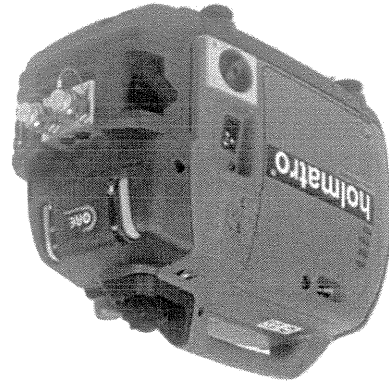
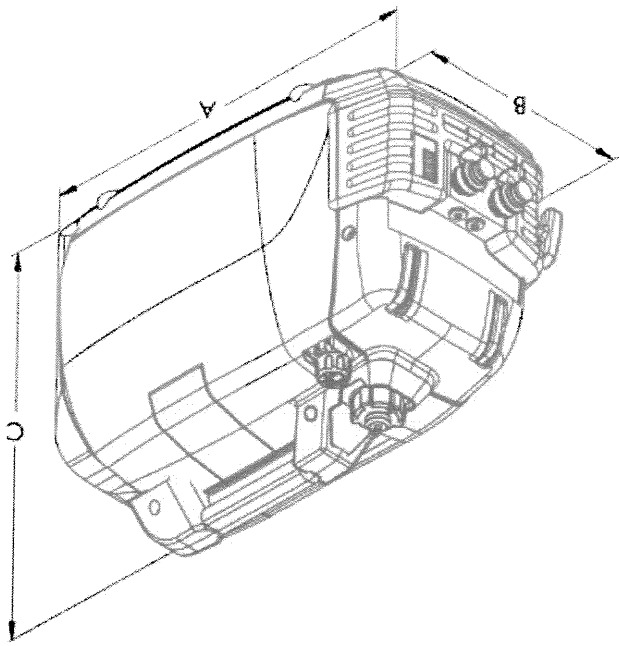
Подпись и печать уполномоченного лица / Жеткізетгі тұлғаның қолтаңбасы және мөрі



Модель	DPU 31 PC
подключение	2-ступенчатый осевой
оснащен	CORE™
подключение	2
количество одновременно работающих инструментов	2
максимальное давление	720
4-тактный бензиновый двигатель HP / кВт	3,5 / 2,6
эффективный объем масла	2490
куб. см	
объем бака куб. см	1250
время непрерывной работы	4 час
масса кг	24,9
уровень шума (без наушки) дБ (А)	68
уровень шума на расстоянии 1 м дБ (А)	80
диапазон рабочих температур	-20 ° - +55 °

A x B x C : 600 x 290 x 425 mm

Индивидуальный насос для работы двух инструментов одновременно разработан для удовлетворения спроса на компактные и легкие парные насосы, который способен питать два спасательных инструмента одновременно. При весе менее 25 кг, низкий уровень шума 68 дБ (А) и светодиодное освещение над блоком клапанов, DPU 31 PC Duo (см. таблицу ниже), 2490 куб.см, когда горизонтально. Под углом 20°, в соответствии с EN 13204: 2190 куб. Уровень звука, упомянутых в таблице уровень звука на расстоянии 1 м. Уровень звука с 2-мя инструментами при макс. давление на расстоянии 1 м, согласно EN 13204: 80 дБ (А).



Модель	DPU 31 PC
Қосылуы	2-сатылы осытік
Жабдықтылығы	CORE™
Жалғамасы	2
Бір уақытта жұмыс істейтін саймандар саны	2
Жұмыс қысымы	720
1-тактілі бензинді қозғалтқыш, HP / кВт	3,5 / 2,6
Майдың тиімді көлемі, текше см	2490
Бақ көлемі, текше см	1250
Үздіксіз жұмыс уақыты, сағ.	4
Салмағы, кг	24,9
Шу деңгейі (жүктемесіз), дБ (А)	68
1 м арақашықтағы шу деңгейі, дБ (А)	80
Жұмыс температураларының диапазоны	-20 ° - +55 °

A x B x C: 600 x 290 x 425 mm

Екі сайманның бір уақытта жұмыс істеуіне арналған жеке сорғы бір уақытта екі құтқару сайманын қоректендіре алатын ықшам әрі жеңіл қос сорғыларға сұранысты қанағаттандыру үшін жасалған. Салмағы 25 кг аз болғанда, шудың төмен деңгейі 68 дБ (А) және қлапандар блогының үстіндегі жарық диодтар жарық береді, DPU 31 PC Duo кланатының тиімді көлемі (төмендегі кестені қараңыз) көлденең тұрған кезде 2490 текше см. EN 13204 сәйкес 20° бұрышта: 2190 текше. Кестеде ескерілген дыбыс деңгейі 1 м арақашықтықта алынған. EN 13204 сәйкес 1 м арақашықтықта максималды қысымда 2 сайманмен дыбыс деңгейі: 80 дБ (А).