		Номер закупки и номер лота/Сатып алу және лот номерлері:		2018.ОК-240074 Лот №2			
		Наименование лота/Лоттың атауы:		Устройство комбинированного тушения пожаров/Құрамдастырылған өрт сөндіру құрылғысы			
		Номер ЭМА/МАУ номері:		465-300731			
№	№ контракта на использование/ жер қойнауын пайдалану туралы келісім-шарттың №	Описание товара	Тауардың сипаттамасы	Спецификация с описанием функциональных, технических, качественных и эксплуатационных характеристик, парт номера, модели предлагаемого товара/Ұсынылған тауардың функционалдық, техникалық, сапалық және пайдалану сипаттамалары, бөлшектеңің номері, моделі	Страна происхождения товара, завод-изготовитель/ Тауары шығарған ел, өндіруші зауыт	Кол-во/ Саны	Ед. Изм./ Өлш бір.
1	49	УСТРОЙСТВО КОМБИНИРОВАННОГО ТУШЕНИЯ ПОЖАРОВ ПУРГА-10 СОГЛАСНО ПРИЛОЖЕННОЙ ТЕХНИЧЕСКОЙ СПЕЦИФИКАЦИИ.	ПУРГА-10 ҚҰРАМДАСТЫРЫЛҒАН ӨРТ СӨНДІРУ ҚҰРЫЛҒЫСЫ ТІРКЕЛГЕН ТЕХНИКАЛЫҚ СИПАТТАМАҒА САЙ.			1	ШТ/ДАНА
2	49	УСТРОЙСТВО КОМБИНИРОВАННОГО ТУШЕНИЯ ПОЖАРОВ ПУРГА-5 СОГЛАСНО ПРИЛОЖЕННОЙ ТЕХНИЧЕСКОЙ СПЕЦИФИКАЦИИ.	ПУРГА-5 ҚҰРАМДАСТЫРЫЛҒАН ӨРТ СӨНДІРУ ҚҰРЫЛҒЫСЫ ТІРКЕЛГЕН ТЕХНИКАЛЫҚ СИПАТТАМАҒА САЙ.			5	ШТ/ДАНА
		Срок поставки: Жеткізу мерзімі:	Условие (Инкотермс) и место поставки товара: Тауарын жеткізім шарты (Инкотермс) және орыны :				

Подпись и печать уполномоченного лица./ Ұжымдастырылған өрт сөндіру қолтаңбасы және мөрі

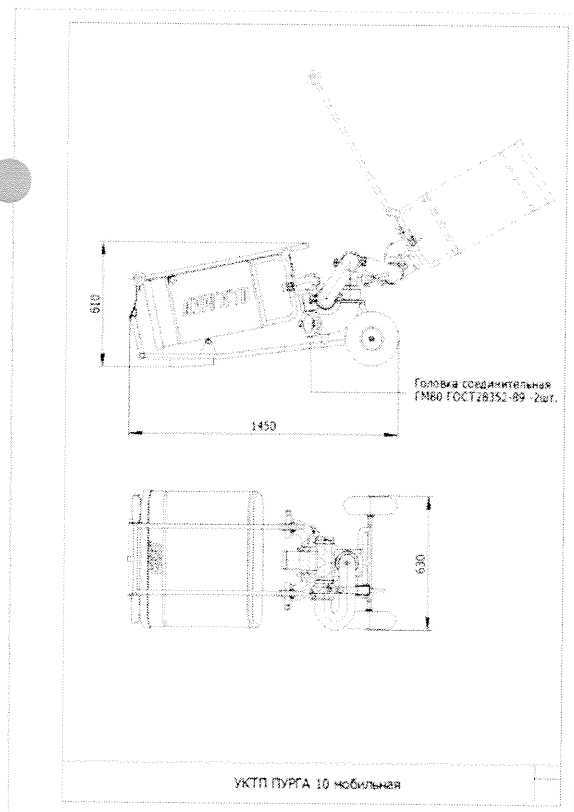
ҚӨСҚ мобильді, құрамдастырылған өрт сөндіру құрылғысы



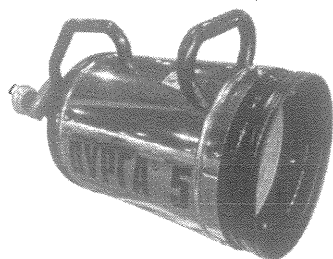
құрамдастырылған өрт сөндіру құрылғысы алыс қашықтыққа шашылатын еселігі орташа ауа-механикалық көбік алуға арналған. Қондырғы тез тұтанатын және жанғыш сұйықтықтардың, қатты жанғыш материалдардың өрттерін сөндіруге, сондай-ақ авариялар, апаттар, дүлей апаттар аймағында жарықтан, жылудан қорғайтын қалқа жасауға, азаматтық және әскери мақсаттағы объектілерді газсыздандыруға және активсіздендіруге, бүркемелеуге пайдаланылады.

Техникалық сипаттамалары:

Су (көбік түзгіш ерітіндісі) бойынша өндірімділігі [л/с]	10	
Еселігі орташа көбік бойынша өндірімділігі [л/мин]	42000	
Еселігі орташа көбік ағынын шашу ұзақтығы [м]	30	
Кіру құбырындағы қысым [МПа (кг/см ²)]	0,8(8)	
Көбіктің еселігі	60-70	
Көбік түзу шығысы, [л/с]	0,8	
Габариттік өлшемдері	Ұзындығы	980
	Ені	610
	Биіктігі	445
Салмағы [кг]	27-30	



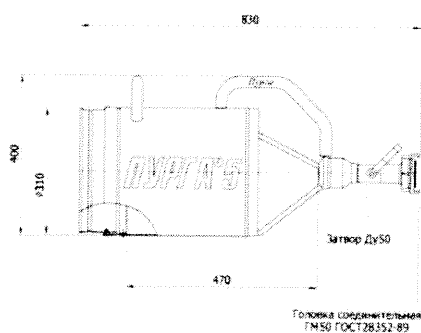
ҚӨСК жабу құрылғысы бар қолға ұстайтын ұңғы



ҚӨСК алыс қашықтыққа шашылатын еселігі орташа ауа-механикалық көбік алуға арналған. Қондырғы тез тұтанатын және жанғыш сұйықтықтардың, қатты жанғыш материалдардың өрттерін сөндіруге, сондай-ақ авариялар, апаттар, дүлей апаттар аймағында жарықтан, жылудан қорғайтын қалқа жасауға, азаматтық және әскери мақсаттағы объектілерді газсыздандыруға және активсіздендіруге, бүркемелеуге пайдаланылады.

Техникалық сипаттамалары

Су (көбік түзгіш ерітіндісі) бойынша өндірімділігі [л/с]	5-6	
Еселігі орташа көбік бойынша өндірімділігі [л/мин]	21000	
Еселігі орташа көбік ағынын шашу ұзақтығы [м]	20-25	
Кіру құбырындағы қысым [МПа (кг/см ²)]	0,8(8)	
Көбіктің еселігі	70	
Көбік түзу шығысы, [л/с]	0,36	
Габариттік өлшемдері	Ұзындығы	610
	Ені	365
	Биіктігі	310
Салмағы [кг]	6-8	



УКТП ПУРГА 5 С ЗАТВОРОМ

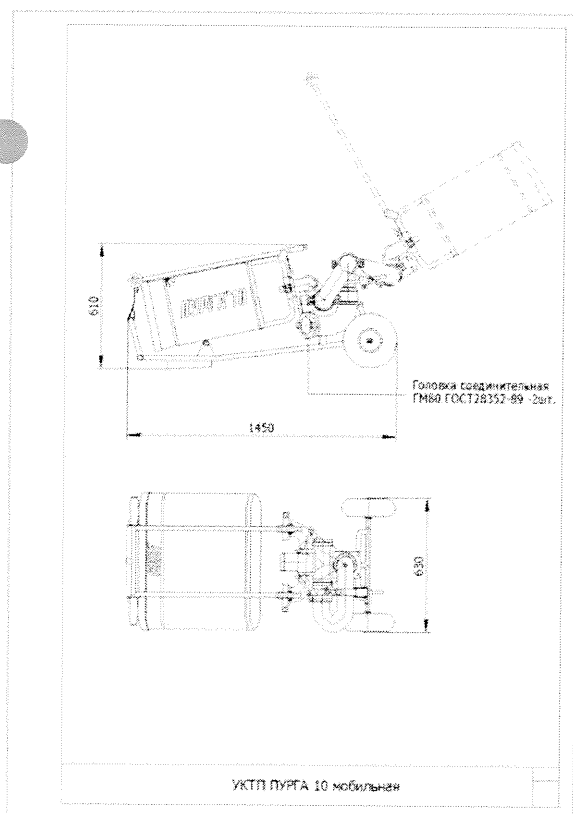
Устройство комбинированного тушения пожаров УКТП мобильная



Установка комбинированного тушения пожаров предназначена для получения воздушно-механической пены средней кратности с повышенной дальностью подачи. Установка используется для тушения пожаров легковоспламеняющихся и горючих жидкостей, твердых горючих материалов, а также для создания светотеплозащитных экранов в районах аварий, катастроф, стихийных бедствий, для дегазации и дезактивации, маскировки объектов гражданского и военного назначения.

Технические характеристики:

Производительность по воде (раствору пенообразователя) [л/с]		10
Производительность по пене средней кратности [л/мин]		42000
Дальность подачи струи пены средней кратности [м]		30
Давление на входе [МПа (кг/см ²)]		0,8(8)
Кратность пены		60-70
Расход пенообразователя, [л/с]		0,8
Габаритные размеры	Длина	980
	Ширина	610
	Высота	445
Масса [кг]		27-30

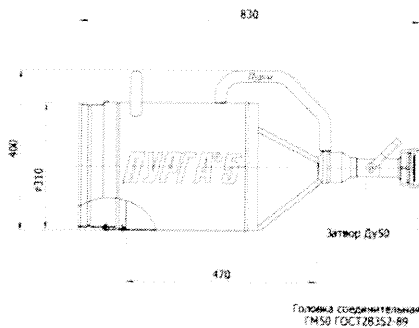


УКТП ручной ствол с перекрывным устройством



УКТП предназначена для получения воздушно-механической пены средней кратности с повышенной дальностью подачи. Установка используется для тушения пожаров легковоспламеняющихся и горючих жидкостей, твердых горючих материалов, а также для создания светотеплозащитных экранов в районах аварий, катастроф, стихийных бедствий, для дегазации и дезактивации, маскировки объектов гражданского и военного назначения.

Производительность по воде (раствору пенообразователя) [л/с]		5-6
Производительность по пене средней кратности [л/мин]		21000
Дальность подачи струи пены средней кратности [м]		20-25
Давление на входе [МПа (кг/см ²)]		0,8(8)
Кратность пены		70
Расход пенообразователя, [л/с]		0,36
Габаритные размеры	Длина	610
	Ширина	365
	Высота	310
Масса [кг]		6-8



УКТП ПИРРА 5 С ЗАТВОРОМ