

**ООО ПФ "ГОСТ-Стандарт"
Общество с ограниченной ответственностью
Проектная фирма "ГОСТ-Стандарт"**

**"Административное здание по ул. Шафиева в Октябрьском
районе городского округа город Уфа Республики Башкортостан"
(корректировка проекта)**

РАБОЧАЯ ДОКУМЕНТАЦИЯ

Раздел 4 "Архитектурно-Строительные решения"

03.09.2016-АС.Ф

Том 4 " Проект Фасада"

Изм.	№ док.	Подп.	Дата

г.Уфа, 2018г.

ООО ПФ "ГОСТ-Стандарт"
Общество с ограниченной ответственностью
Проектная фирма "ГОСТ-Стандарт"

**"Административное здание по ул. Шафиева в Октябрьском
районе городского округа город Уфа Республики Башкортостан"**
(корректировка проекта)

РАБОЧАЯ ДОКУМЕНТАЦИЯ

Раздел 4 " Архитектурно-Строительные решения"

03.09.2016-АС.Ф

Том 4 " Проект Фасада"

Директор

А.Н. Князев

Главный инженер проекта



А.Н. Князев

г.Уфа, 2018г.

Взам. инв. №	
Подп. и дата	
Инв. № подл.	

Ведомость рабочих чертежей основного комплекта

Лист	Наименование	Примечание
1	Общие данные	
2	Схема расположения фасадных плит в осях 10-1	
3	Схема расположения фасадных плит в осях 1-10	
4	Схема расположения фасадных плит в осях А-Г	
5	Схема расположения фасадных плит в осях Г-А	
6	Схема расположения несущих кронштейнов фасадной системы в осях 10-1	
7	Схема расположения несущих кронштейнов фасадной системы в осях 1-10	
8	Схема расположения несущих кронштейнов фасадной системы в осях А-Г	
9	Схема расположения несущих кронштейнов фасадной системы в осях Г-А	
10	Схема расположения горизонтальных несущих элементов фасадной системы в осях 10-1	
11	Схема расположения горизонтальных несущих элементов фасадной системы в осях 1-10	
12	Схема расположения горизонтальных несущих элементов фасадной системы в осях А-Г	
13	Схема расположения горизонтальных несущих элементов фасадной системы в осях Г-А	
14	Схема расположения вертикальных несущих элементов фасадной системы в осях 10-1	
15	Схема расположения вертикальных несущих элементов фасадной системы в осях 1-10	
16	Схема расположения вертикальных несущих элементов фасадной системы в осях А-Г	
17	Схема расположения вертикальных несущих элементов фасадной системы в осях Г-А	
18	Спецификация материалов	
19	Деталь расстановки плит утеплителя и кронштейнов	
20	Деталь крепления к стене плит утеплителя	
21	Деталь крепления кронштейна КР1	
22	Деталь установки насадки НС на кронштейн	
23	Схема крепления направляющих	
24	Разрез 1-1 (к схеме крепления направляющих)	
25	Деталь крепления промежуточных кронштейнов КР	
26	Горизонтальный разрез по стене	
27	Вертикальный разрез по стене	
28	Деталь устройства внешнего угла здания	
29	Деталь устройства внутреннего угла здания	
30	Деталь установки подсистемы в районе оконного проема	
31	Деталь бокового откоса окна	
32	Деталь верхнего откоса окна	
33	Деталь нижнего откоса окна	
34	Деталь устройства парапета	
35	Деталь примыкания к цоколю	

Ведомость спецификаций

Лист	Наименование	Примечание
18	Спецификация материалов	

Ведомость ссылочных и прилагаемых документов

Обозначение	Наименование	Примечание
Альбом технических решений	Конструкция навесной фасадной системы в воздушным зазором "ПРЕМЬЕР - Керамогранит" для облицовки плитами керамогранита, гранита, искусственного и натурального камня	

Производство работ вести в соответствии с указаниями:

- СНиП 12.01-2004 (СП 4.8.13330.2011) "Организация строительства";
- СНиП 21-01-97*(СП 112.13330.2012) "Пожарная безопасность зданий и сооружений";
- СНиП 3.03.01-87 (СП 70.13330.2012) "Несущие и ограждающие конструкции";
- СНиП 3.04.0-85 (СП 28.13330.2012) "Защита строительных конструкций и сооружений от коррозии";
- СНиП 3.04.01-87 "Изоляционные и отделочные покрытия";
- СНиП 12-04-2002 пункт 4.2 "Безопасность труда в строительстве";
- СНиП III-4-80 "Техника безопасности в строительстве"

Указание по монтажу.

1. Монтаж системы следует выполнять строго в технологической последовательности, после завершения общестроительных работ по возведению стен здания, установки окон и устройству кровельного покрытия. После заключения о качестве работ предыдущей операции и составления акта освидетельствования скрытых работ, а также приема-передачи фасада.
2. Монтаж лесов производится в соответствии с ГОСТ 27321-87 «Леса стоечные приставные для строительно-монтажных работ» и «Технологической картой на устройство навесных вентилируемых фасадов».
3. До начала работ все изолируемые поверхности освобождают от выступающих деталей, не являющихся конструктивными элементами здания. Наплывы бетона или кладочного раствора, а также непрочные фрагменты старой штукатурки должны быть удалены. В дальнейшем, при определении необходимой глубины анкеровки дюбелей толщина штукатурного слоя в расчет не принимается.
4. Перед началом работ осуществляют обследование ограждающих конструкций для определения их несущей способности и отклонения от вертикальной плоскости.
5. Вид системы крепления, тип, количество и места установки несущих кронштейнов определяют проектом в зависимости от динамических нагрузок и архитектурных особенностей здания на основании исполнительного листа, геодезических съемок, геометрических обмеров. Кронштейны закрепляются к строительному основанию с помощью анкерных дюбелей. Максимальный вылет кронштейна составляет 300 мм. Схема расстановки кронштейнов – в соответствии с проектом на конкретный объект.
6. Для снижения тепловых потерь под каждую дазовую часть кронштейна к стене устанавливают паронитовую прокладку.
7. Установку горизонтального профиля при вертикально-горизонтальной схеме производят на кронштейны, к горизонтальному профилю крепят вертикальные направляющие. При вертикальной облегченной схеме вертикальный профиль крепится при помощи вытяжных заклепок или саморезов непосредственно к кронштейну. При схеме крепления в межэтажное перекрытие – при помощи вытяжных заклепок или саморезов в полку насадки кронштейна.
8. Для компенсации температурных деформаций несущих вертикальных профилей необходимо оставлять в конструкции температурный шов – 10 мм. Температурный разрыв вертикальных несущих профилей должен находиться в местах горизонтальных стыков панелей с шагом не более 4000 мм.
9. Для компенсации температурных деформаций фасадных плит необходимо выполнять деформационный шов. Шаг деформационных швов – не более 6000 мм в горизонтальном направлении.
10. В качестве теплоизоляционного слоя системы применяют плитный негорючий утеплитель (группа НГ по ГОСТ 30244-94) определенной толщины, предусмотренный проектом, согласно теплотехническому расчету.
11. Возможно применение двухслойного утеплителя. В качестве внутреннего слоя применяют минераловатный утеплитель плотностью от 30 кг/м³, для внешнего слоя применяют плитный, минераловатный утеплитель плотностью не менее 80 кг/м³, допускаемая толщина верхнего слоя не менее 40 мм.
12. Крепление внутреннего слоя утеплителя к стене осуществляется тарельчатыми дюбелями в количестве 2 шт. на плиту. Крепление однослойной теплоизоляции или внешнего слоя утеплителя при двухслойной теплоизоляции осуществляется тарельчатыми дюбелями в количестве в шт. на кв. м плиты. Некратные куски утеплителя меньшего размера крепят из расчета не менее 10 шт. на кв.м. Длина дюбеля, глубина и диаметр предварительного засверливания определяются расчетом на стадии разработки проектной документации, в зависимости от толщины закрепляемого утеплителя.
13. Для обеспечения высокого качества выполнения слоя теплозащиты и сохранения его теплотехнических свойств, необходимо при креплении плит утеплителя обеспечивать «перевязку» стыков (по типу кирпичной кладки). Плиты должны устанавливаться вплотную друг к другу с заполнением (при необходимости) зазоров между ними этим же материалом. Допустимая величина зазора – 2 мм.

Общие указания.

1. Данный проект разработан на основании технического задания на проектирование
2. Рабочая документация выполнена в соответствии с заданием на проектирование, выданными техническими условиями, требованиями действующих технических регламентов, стандартов, свод правил, других документов, содержащих установленные требования
3. Перечень технических регламентов и нормативных документов, в соответствии с требованиями которых разработана рабочая документация:
 - Федеральный Закон Российской Федерации N384-ФЗ от 30.12.2009 "Технический регламент о безопасности зданий и сооружений";
 - СНиП 2.01.07-85* "Нагрузки и воздействия. Общие положения";
 - СНиП 23-01-99 "Строительная климатология";
 - СНиП 52-01-2003 "Бетонные и железобетонные конструкции";
 - СНиП 2.02.01-83* "Основания зданий и сооружений";
 - СНиП 2.03.11-85 "Защита строительных конструкций от коррозии"
 - ГОСТ 21501-2011 "СПДС. Правила выполнения рабочей документации архитектурных и конструктивных решений";
 - ГОСТ Р 21.1101-2013 "СПДС. Основные требования к проектной и рабочей документации";
 - СП 20.13330.2011 "Нагрузки и воздействия. Актуализированная редакция СНиП 2.01.07-85*";
 - СП 22.13330.2011 "Основания зданий и сооружений. Актуализированная редакция СНиП 2.02.01-83*";
 - СП 28.13330.2012 "Защита строительных конструкций от коррозии. Актуализированная редакция СНиП 2.03.11-85*";
 - СП 131.13330.2012 "Строительная климатология. Актуализированная редакция СНиП 23-01-99";
 - СП 63.13330.2012 "Бетонные и железобетонные конструкции. Актуализированная редакция "СНиП 52-01-2003";
 - СП 70.13330.2012 "Несущие и ограждающие конструкции. Актуализированная редакция СНиП 3.03.01-87"
4. Рабочая документация разработана для района строительства со следующими климатическими характеристиками:
 - расчетная зимняя температура – минус 35°С (температура наиболее холодной пятидневки);
 - расчетная снеговая нагрузка – 320 кг/м² (снеговой район V);
 - нормативная ветровая нагрузка – 30 кг/м² (ветровой район – II);
 - климатический район строительства – I В
5. За относительную отметку 0,000 принята отметка чистого пола 1 этажа
6. По данным материалов буровых и геофизических работ ранее выполненного районирования по категории устойчивости относительно карстовых провалов участок отнесен к V категории устойчивости относительно карстовых провалов
7. Обязательно составление актов освидетельствования скрытых работ в соответствии с требованиями:
 - СП 70.13330.2012 "Несущие и ограждающие конструкции. Актуализированная редакция СНиП 3.03.01-87"
 - СНиП 3.04.01-87 "Изоляционные и отделочные покрытия";
 - СНиП 3.04.03-85 "Защита строительных конструкций и сооружений от коррозии".
 Перечень работ, для которых необходимо составлять акты на скрытые работы:
 - выполнение сварочных работ, освидетельствование антикоррозионной защиты металла и соединений металла, узлы сопряжения элементов и металлоконструкций между собой;
 - Указанные виды работ не исключают составления актов на другие виды скрытых работ, не включенных в данный перечень.
8. Антикоррозионную защиту выполнять согласно СНиП 3.04.03-85 "Защита строительных конструкций и сооружений от коррозии"
9. Все строительно-монтажные работы выполнять в соответствии со СП 70.13330.2012 "Несущие и ограждающие конструкции. Актуализированная редакция СНиП 3.03.01-87, СНиП 12-03-2001 "Безопасность труда в строительстве, часть 1", СНиП 12-04-2002 "Безопасность труда в строительстве, часть 2", СНиП 3.04.01-87 "Изоляционные и отделочные покрытия", СП 4.5.13330.2012 "Земляные сооружения, основания и фундаменты. Актуализированная редакция СНиП 3.02.01-87"
10. Проект разработан для производства работ при положительных температурах наружного воздуха. Работы должны выполняться с соблюдением требований СП 70.13330.2012 "Несущие и ограждающие конструкции. Актуализированная редакция СНиП 3.03.01-87"

Производство работ, выполняемых при отрицательных температурах наружного воздуха, должно выполняться с соблюдением требований раздела 5.11 и п.п. 10.3.19 – 10.3.22 СП 70.13330.2012 "Несущие и ограждающие конструкции. Актуализированная редакция СНиП 3.03.01-87" и п. 7.26 СП 4.5.13330.2012 "Земляные сооружения, основания и фундаменты"

Данный чертеж не подлежит размещению или передаче другим организациям и лицам без согласования с ООО ПФ "ГОСТ-СТАНДАРТ".					
03.09.2016-АС. Ф					
"Административное здание по ул. Шафиева в Октябрьском районе городского округа город Уфа Республики Башкортостан" (корректировка проекта)					
Изм.	Кол.уч.	Лист	№рек.	Подпись	Дата
ГИП.		Князев			03.18
Разработ.		Закиров			03.18
		Стадия	Лист	Листов	
		Р	1		
Н.контр.	Князев		03.18	Общие данные	
				ОАО ПФ "ГОСТ-Стандарт", 2018	

Составлено:

Составлено:

Вам инв.№

Подпись и дата

Инв. № подл.

Настоящий проект выполнен в соответствии с действующими нормами, правилами и стандартами, в том числе и по взрыво- и пожаробезопасности.

Главный инженер проекта (Князев А.Н.)

Схема расположения фасадных плит в осях 10-1



Цветовое решение

- Облицовка стен керамогранитом, Цвет - молочный (Y100R), по каталогу "Уральский гранит"
- Облицовка стен керамогранитом, Цвет - асфальт (UF004R), по каталогу "Уральский гранит"
- Облицовка стен керамогранитом, Цвет - шоколад (UF006R), по каталогу "Уральский гранит"

УСЛОВНЫЕ ОБОЗНАЧЕНИЯ

- Линия начала разметки
- Деформационный шов
- Противопожарный шов
- Облицовка цоколя блоками "БЕССЕР"
- Зона применения системы "мокрый фасад"

1. Общие указания см. АС.Ф - 1.
2. Проектом предусмотрено устройство вентилируемых фасадов с облицовкой керамогранитной плиткой в 3 цвета в 2-х плоскостях с утеплением минераловатными плитами толщиной 150мм. Облицовка плиткой производится на 40мм от утеплителя.
3. Предусмотрено применение системы "мокрый фасад". (см. условные обозначения).
4. Облицовку цоколя выполнить из блоков "БЕССЕР" цвет - серый (см. раздел АР).
5. Указанные на листе цвета - технические и не отражает палитру поверхности керамогранита. Фактически цвет подбирать по каталогам поставщика.
6. Откосы и отливы, примыкающие к оконным блокам, окрашиваются в цвет RAL 9003; парпетные крышки - RAL 7004.
7. Фактические размеры привязки к проемам уточнить по месту.

ДАННЫЙ ЧЕРТЕЖ НЕ ПОДЛЕЖИТ РАЗМНОЖЕНИЮ ИЛИ ПЕРЕДАЧЕ ДРУГИМ ОРГАНИЗАЦИЯМ И ЛИЦАМ БЕЗ СОГЛАСОВАНИЯ С ООО ПФ "ГОСТ-СТАНДАРТ".

					03.09.2016-АС.Ф				
					"Административное здание по ул. Шафиева в Октябрьском районе городского округа город Уфа Республики Башкортостан" (корректировка проекта)				
Изм.	Кол.уч.	Лист	№док.	Подпись	Дата	Наружная отделка фасадов	Стадия	Лист	Листов
Разраб.		Князев		<i>[Signature]</i>	03.18		Р	2	
Н.контр.		Князев		<i>[Signature]</i>	03.18	Схема расположения фасадных плит в осях 10-1	ОАО ПФ "ГОСТ-Стандарт", 2018		

Схема расположения фасадных плит в осях 1-10



Цветовое решение

- Облицовка стен керамогранитом, Цвет - молочный (Y100R), по каталогу "Уральский гранит"
- Облицовка стен керамогранитом, Цвет - асфальт (UF004R), по каталогу "Уральский гранит"
- Облицовка стен керамогранитом, Цвет - шоколад (UF006R), по каталогу "Уральский гранит"

УСЛОВНЫЕ ОБОЗНАЧЕНИЯ

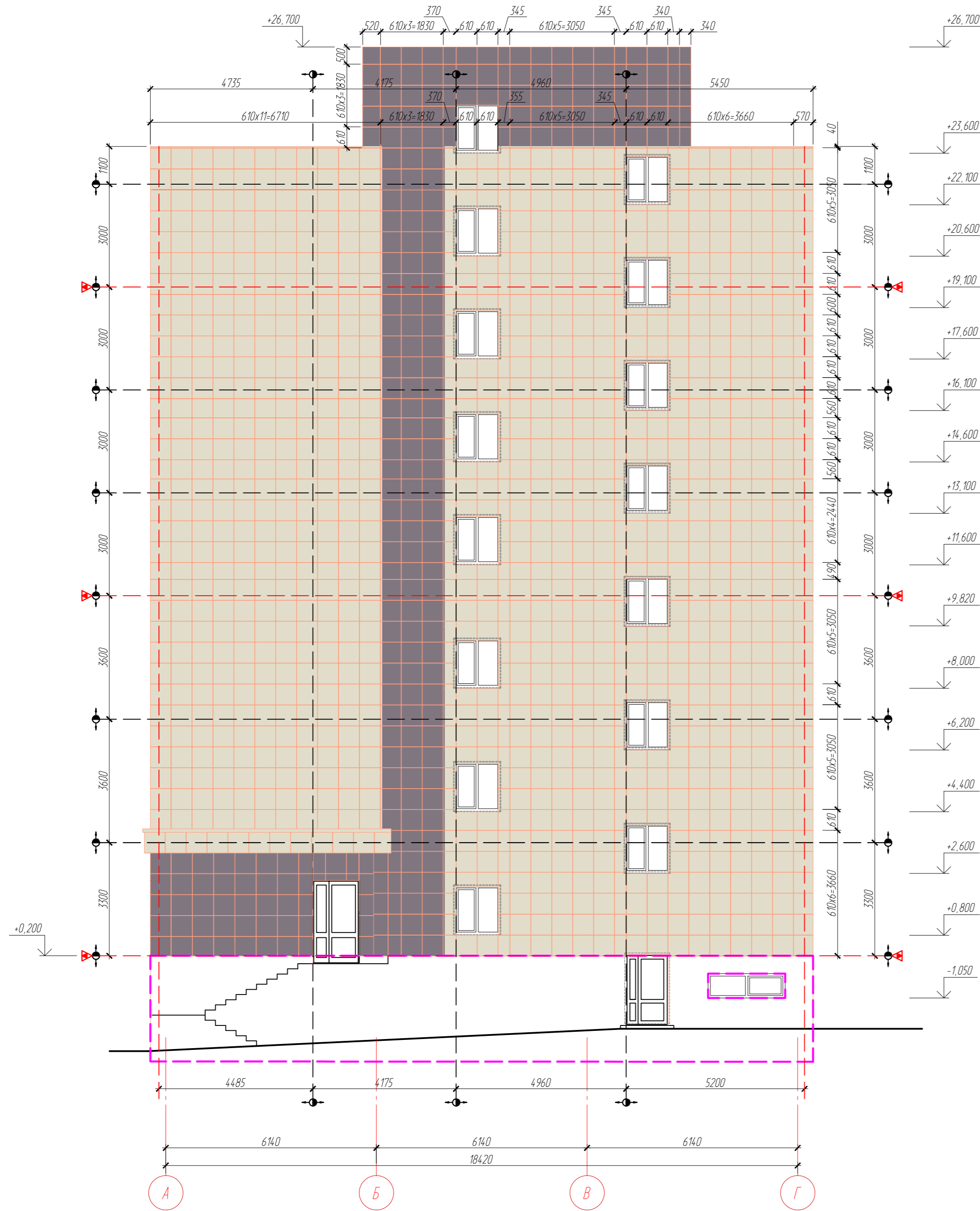
- Линия начала разметки
- Деформационный шов
- Противопожарный шов
- Облицовка цоколя блоками "БЕССЕР"
- Зона применения системы "мокрый фасад"

1. Общие указания см. АС.Ф - 1.
2. Проектом предусмотрено устройство вентилируемых фасадов с облицовкой керамогранитной плиткой в 3 цвета в 2-х плоскостях с утеплением минераловатными плитами толщиной 150мм. Облицовка плиткой производится на 40мм от утеплителя.
3. Предусмотрено применение системы "мокрый фасад". (см. условные обозначения).
4. Облицовку цоколя выполнить из блоков "БЕССЕР" цвет - серый (см. раздел АР).
5. Указанные на листе цвета - технические и не отражает палитру поверхности керамогранита. Фактически цвет подбирать по каталогам поставщика.
6. Откосы и отливы, примыкающие к оконным блокам, окрашиваются в цвет RAL 9003; парпетные крыши - RAL 7004.
7. Фактические размеры привязки к проемам уточнить по месту.

ДАННЫЙ ЧЕРТЕЖ НЕ ПОДЛЕЖИТ РАЗМНОЖЕНИЮ ИЛИ ПЕРЕДАЧЕ ДРУГИМ ОРГАНИЗАЦИЯМ И ЛИЦАМ БЕЗ СОГЛАСОВАНИЯ С ООО ПФ "ГОСТ-СТАНДАРТ".

					03.09.2016-АС.Ф				
					"Административное здание по ул. Шафиева в Октябрьском районе городского округа город Уфа Республики Башкортостан" (корректировка проекта)				
Изм.	Кол.уч.	Лист	№док.	Подпись	Дата	Наружная отделка фасадов	Стадия	Лист	Листов
Разраб.		Князев		<i>[Signature]</i>	03.18		Р	3	
Н.контр.		Князев		<i>[Signature]</i>	03.18	Схема расположения фасадных плит в осях 1-10	ОАО ПФ "ГОСТ-Стандарт", 2018		

Схема расположения фасадных плит в осях А-Г



Цветовое решение

- Облицовка стен керамогранитом, Цвет - молочный (Y100R), по каталогу "Уральский гранит"
- Облицовка стен керамогранитом, Цвет - асфальт (UF004R), по каталогу "Уральский гранит"
- Облицовка стен керамогранитом, Цвет - шоколад (UF006R), по каталогу "Уральский гранит"

УСЛОВНЫЕ ОБОЗНАЧЕНИЯ

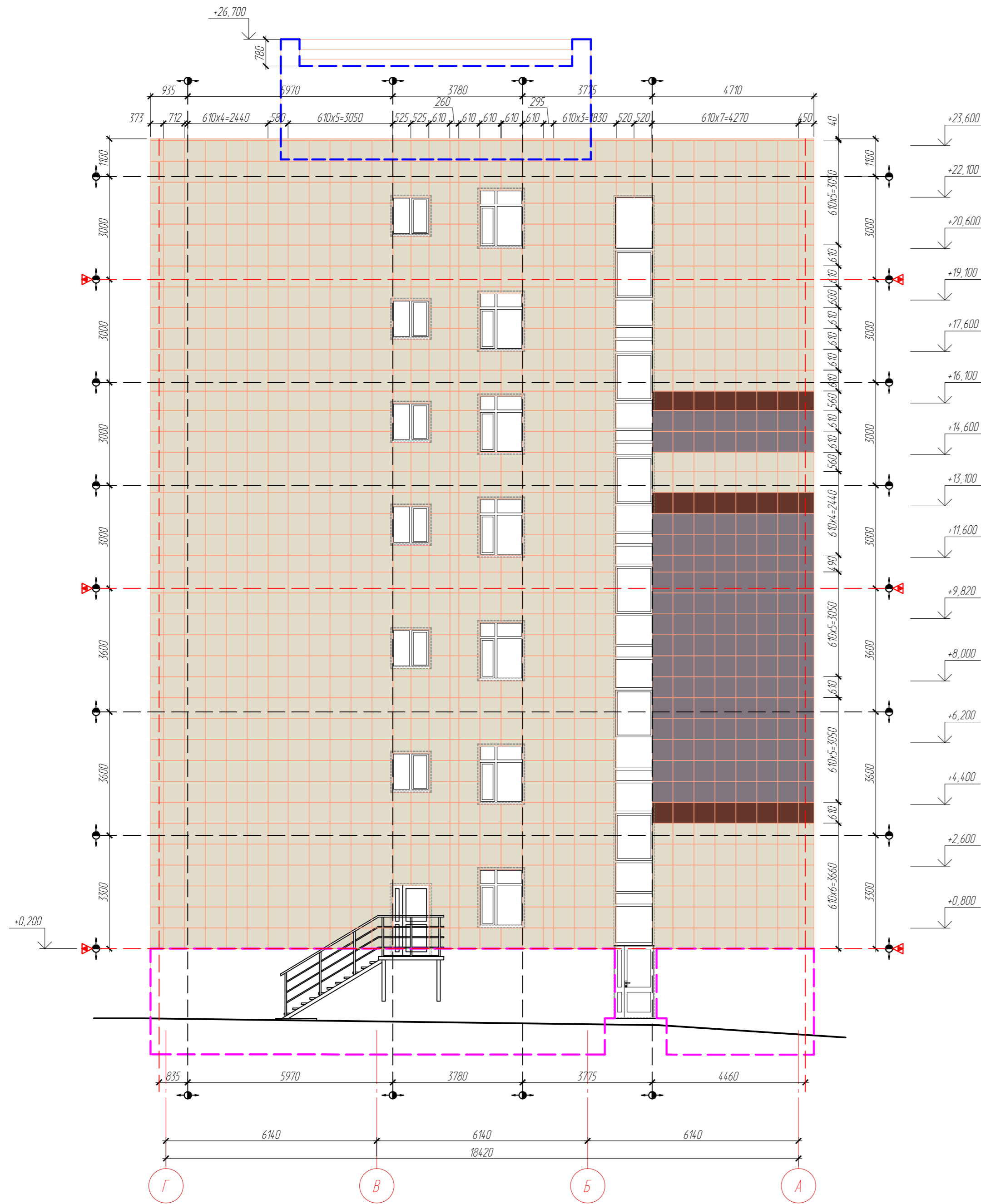
- Линия начала разметки
- Деформационный шов
- Противопожарный шов
- Облицовка цоколя блоками "БЕССЕР"

1. Общие указания см. АС.Ф - 1.
2. Проектом предусмотрено устройство вентилируемых фасадов с облицовкой керамогранитной плиткой в 3 цвета в 2-х плоскостях с утеплением минераловатными плитами толщиной 150мм. Облицовка плиткой производится на 40мм от утеплителя.
3. Предусмотрено применение системы "мокрый фасад". (см. условные обозначения).
4. Облицовку цоколя выполнить из блоков "БЕССЕР" цвет - серый (см. раздел АР).
5. Указанные на листе цвета - технические и не отражает палитру поверхности керамогранита. Фактически цвет подбирать по каталогам поставщика.
6. Откосы и отливы, примыкающие к оконным блокам, окрашиваются в цвет RAL 9003; парпетные крышки - RAL 7004.
7. Фактические размеры привязки к проемам уточнить по месту.

Данный чертёж не подлежит размножению или передаче другим организациям и лицам без согласования с ООО ПФ "ГОСТ-СТАНДАРТ".

03.09.2016-АС.Ф					
"Административное здание по ул. Шафиева в Октябрьском районе городского округа город Уфа Республики Башкортостан" (корректировка проекта)					
Изм.	Кол.уч.	Лист	№док.	Подпись	Дата
ГИП.		Князев		<i>[Подпись]</i>	03.18
Разраб.		Закуров		<i>[Подпись]</i>	03.18
				Стадия	Лист
				Р	4
				Листов	
				Схема расположения фасадных плит в осях А-Г	ОАО ПФ "ГОСТ-Стандарт", 2018
Н.контр.		Князев		<i>[Подпись]</i>	03.18

Схема расположения фасадных плит в осях Г-А



Цветовое решение

- Облицовка стен керамогранитом, Цвет - молочный (Y100R), по каталогу "Уральский гранит"
- Облицовка стен керамогранитом, Цвет - асфальт (UF004R), по каталогу "Уральский гранит"
- Облицовка стен керамогранитом, Цвет - шоколад (UF006R), по каталогу "Уральский гранит"

УСЛОВНЫЕ ОБОЗНАЧЕНИЯ

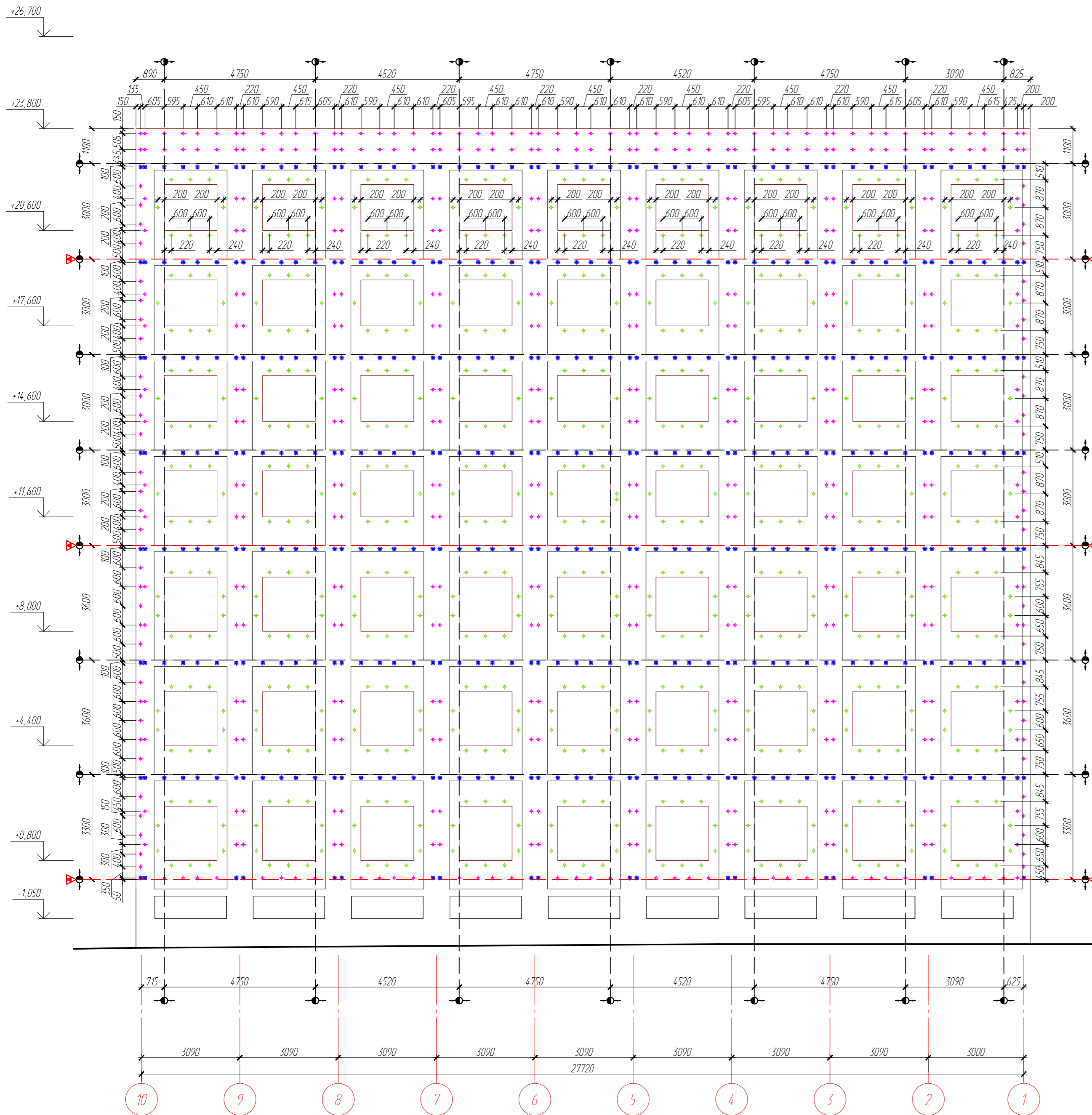
- Линия начала разметки
- Деформационный шов
- Противопожарный шов
- Облицовка цоколя блоками "БЕССЕР"
- Зона применения системы "мокрый фасад"

1. Общие указания см. АС.Ф - 1.
2. Проектом предусмотрено устройство вентилируемых фасадов с облицовкой керамогранитной плиткой в 3 цвета в 2-х плоскостях с утеплением минераловатными плитами толщиной 150мм. Облицовка плиткой производится на 40мм от утеплителя.
3. Предусмотрено применение системы "мокрый фасад". (См. условные обозначения).
4. Облицовку цоколя выполнить из блоков "БЕССЕР" цвет - серый (см. раздел АР).
5. Указанные на листе цвета - технические и не отражает палитру поверхности керамогранита. Фактически цвет подбирать по каталогам поставщика.
6. Откосы и отливы, примыкающие к оконным блокам, окрашиваются в цвет RAL 9003; парапетные крышки - RAL 7004.
7. Фактические размеры привязки к проемам уточнить по месту.

ДАННЫЙ ЧЕРТЕЖ НЕ ПОДЛЕЖИТ РАЗМНОЖЕНИЮ ИЛИ ПЕРЕДАЧЕ ДРУГИМ ОРГАНИЗАЦИЯМ И ЛИЦАМ БЕЗ СОГЛАСОВАНИЯ С ООО ПФ "ГОСТ-СТАНДАРТ".

03.09.2016-АС.Ф					
"Административное здание по ул. Шафиева в Октябрьском районе городского округа город Уфа Республики Башкортостан" (корректировка проекта)					
Изм.	Кол.уч.	Лист	№док.	Подпись	Дата
ГИП.		Князев		<i>[Signature]</i>	03.18
Разраб.		Закиров		<i>[Signature]</i>	03.18
				Стадия	Лист
				Р	5
				Н.контр.	Листов
				Князев	<i>[Signature]</i>
				Дата	03.18
				Схема расположения фасадных плит в осях Г-А	
				ОАО ПФ "ГОСТ-Стандарт", 2018	

Схема расположения несущих кронштейнов фасадной системы в осях 10-1



УСЛОВНЫЕ ОБОЗНАЧЕНИЯ

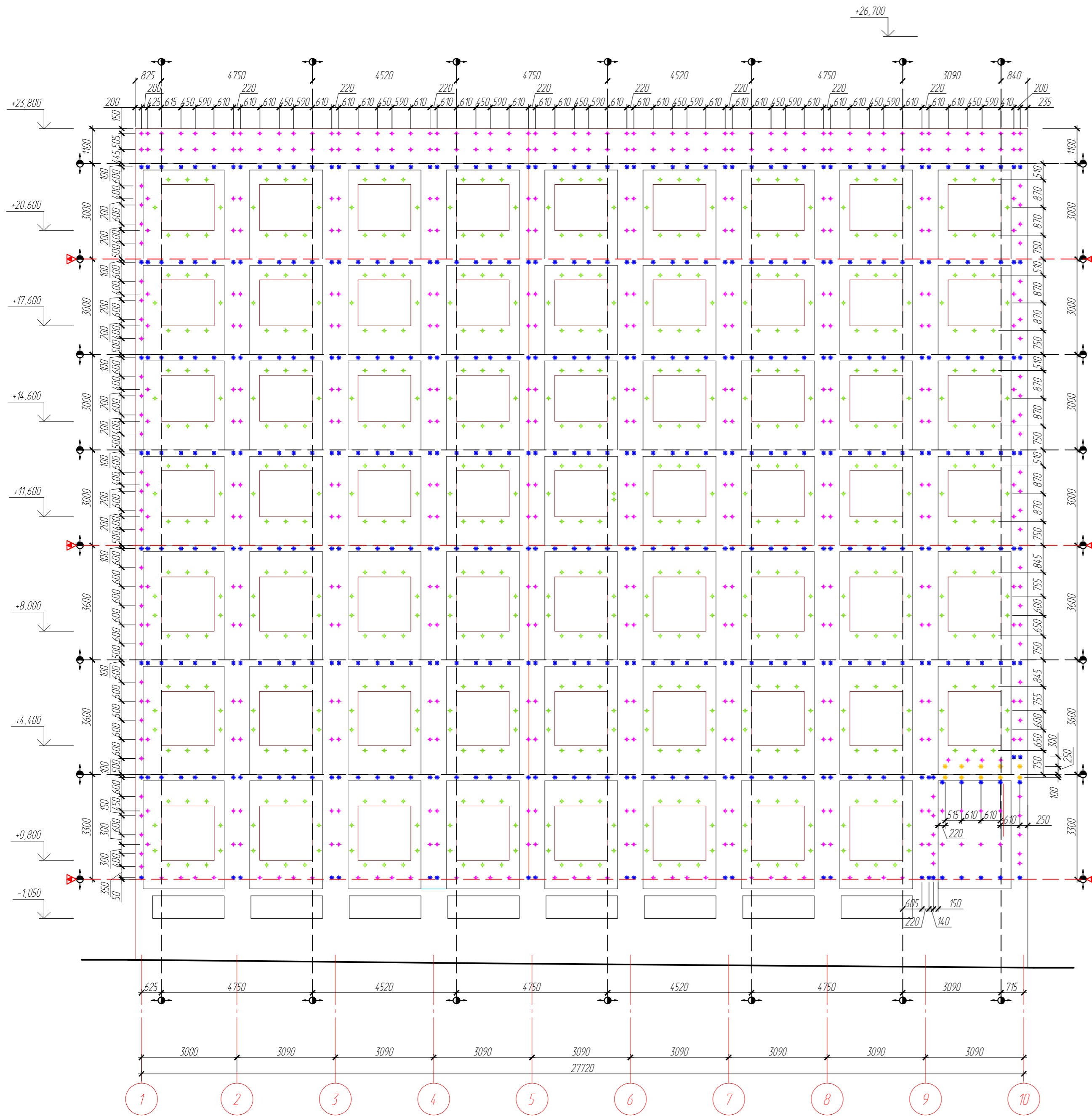
- Линия начала разметки
- Деформационный шов
- Противопожарный шов
- Несущий кронштейн KP1-180 (L=160, s=2,0)
- Несущий кронштейн KP 170x70x70 (s=2,0) исполнение 1-2
- Несущий кронштейн KP 170x50x50 (s=1,5) исполнение 1-2.

1. Общие указания см. АС.Ф - 1.
2. Фактические размеры привязки к проемам уточнить на месте.
3. Для крепления кронштейнов KP1-180 в ж/б монолитные конструкции и стены из пустотелого кирпича применить анкерный дюбель HILTI HRD-HR 10X140.
4. Для крепления кронштейнов KP 170x70x70 в ж/б стены и стены из пустотелого кирпича применить анкерный дюбель HILTI HRD-HR 10X140.
5. Для крепления кронштейнов KP 170x50x50 в ж/б стены и стены из пустотелого кирпича применить анкерный дюбель HILTI HRD-HR 10X100.
6. Срезы профилей и кронштейнов огрунтовать грунтом за два раза.

ДАННЫЙ ЧЕРТЕЖ НЕ ПОДЛЕЖИТ РАЗМНОЖЕНИЮ ИЛИ ПЕРЕДАЧЕ ДРУГИМ ОРГАНИЗАЦИЯМ И ЛИЦАМ БЕЗ СОГЛАСОВАНИЯ С ООО ПФ "ГОСТ-СТАНДАРТ".

					03.09.2016-АС.Ф				
					"Административное здание по ул. Шафиева в Октябрьском районе городского округа город Уфа Республики Башкортостан" (корректировка проекта)				
Изм.	Кол.уч.	Лист	№ док.	Подпись	Дата	Наружная отделка фасадов	Стадия	Лист	Листов
ГИП.				Князев	03.18		Р	6	
Разраб.				Закорев	03.18				
Н.контр.				Князев	03.18	Схема расположения несущих кронштейнов фасадной системы в осях 10-1			

Схема расположения несущих кронштейнов фасадной системы в осях 1-10



УСЛОВНЫЕ ОБОЗНАЧЕНИЯ

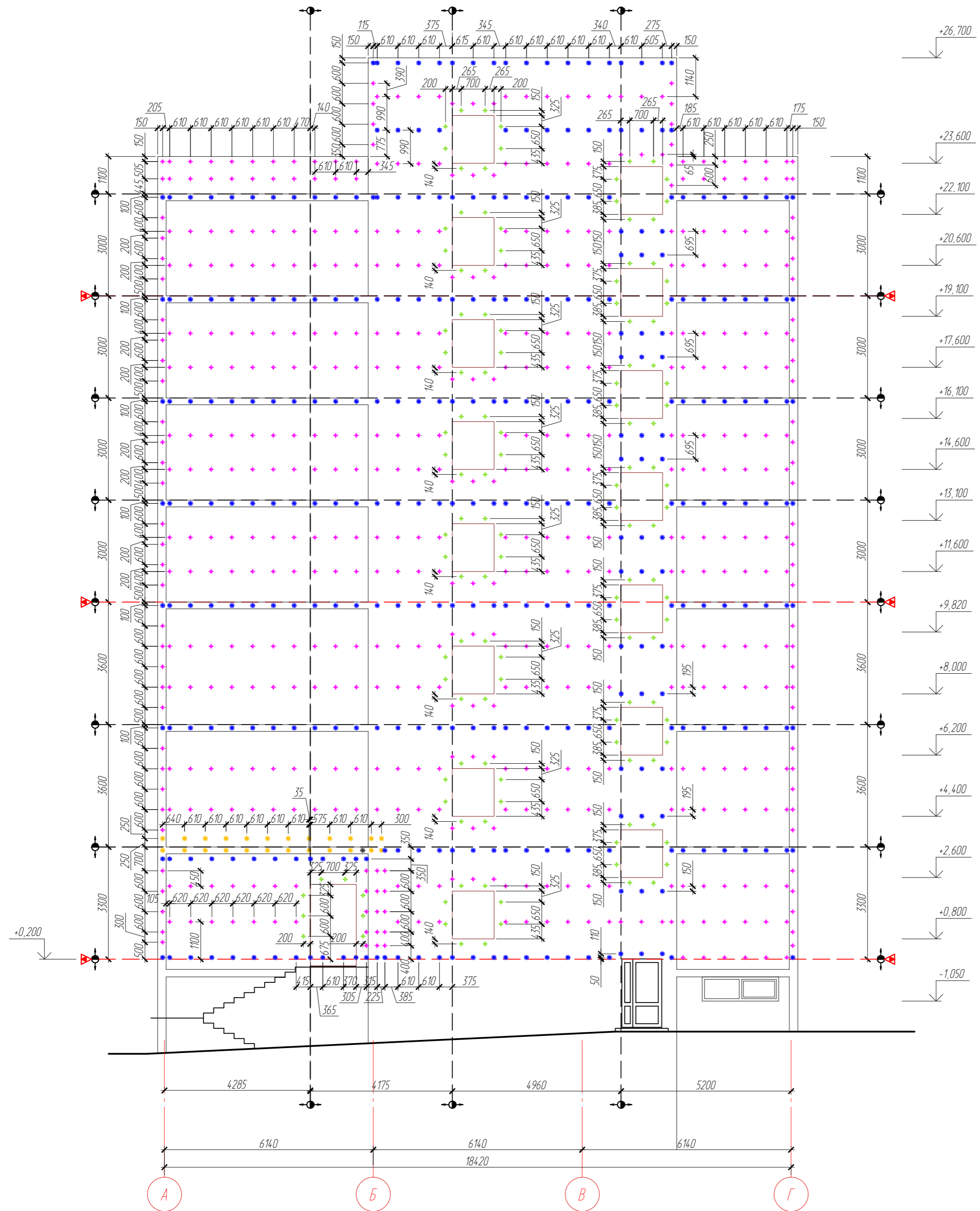
- Линия начала разметки
- Деформационный шов
- Противопожарный шов
- Несущий кронштейн КР1-180 (L=160, s=2,0)
- Несущий кронштейн КР 170x70x70 (s=2,0) исполнение 1-2
- Несущий кронштейн КР 170x50x50 (s=1,5) исполнение 1-2
- Несущий кронштейн КР1-180 (L=250, s=2,0)

1. Общие указания см. АС.Ф - 1.
2. Фактические размеры привязки к проемам уточнить на месте.
3. Для крепления кронштейнов КР1-180 в ж/б монолитные конструкции и стены из пустотелого кирпича применить анкерный дюбель HILTI HRD-HR 10X140.
4. Для крепления кронштейнов КР 170x70x70 в ж/б стены и стены из пустотелого кирпича применить анкерный дюбель HILTI HRD-HR 10X140.
5. Для крепления кронштейнов КР 170x50x50 в ж/б стены и стены из пустотелого кирпича применить анкерный дюбель HILTI HRD-HR 10X100.
6. Срезы профилей и кронштейнов огрунтовать грунтом за два раза.

ДАННЫЙ ЧЕРТЕЖ НЕ ПОДЛЕЖИТ РАЗМНОЖЕНИЮ ИЛИ ПЕРЕДАЧЕ ДРУГИМ ОРГАНИЗАЦИЯМ И ЛИЦАМ БЕЗ СОГЛАСОВАНИЯ С ООО ПФ "ГОСТ-СТАНДАРТ".

					03.09.2016-АС.Ф				
					"Административное здание по ул. Шафиева в Октябрьском районе городского округа город Уфа Республики Башкортостан" (корректировка проекта)				
Изм.	Кол.уч.	Лист	№ док.	Подпись	Дата	Наружная отделка фасадов	Стадия	Лист	Листов
				Князев	03.18		Р	7	
Разраб.				Закуров	03.18				
Н.контр.				Князев	03.18	Схема расположения несущих кронштейнов фасадной системы в осях 1-10			

Схема расположения несущих кронштейнов фасадной системы в осях А-Г



УСЛОВНЫЕ ОБОЗНАЧЕНИЯ

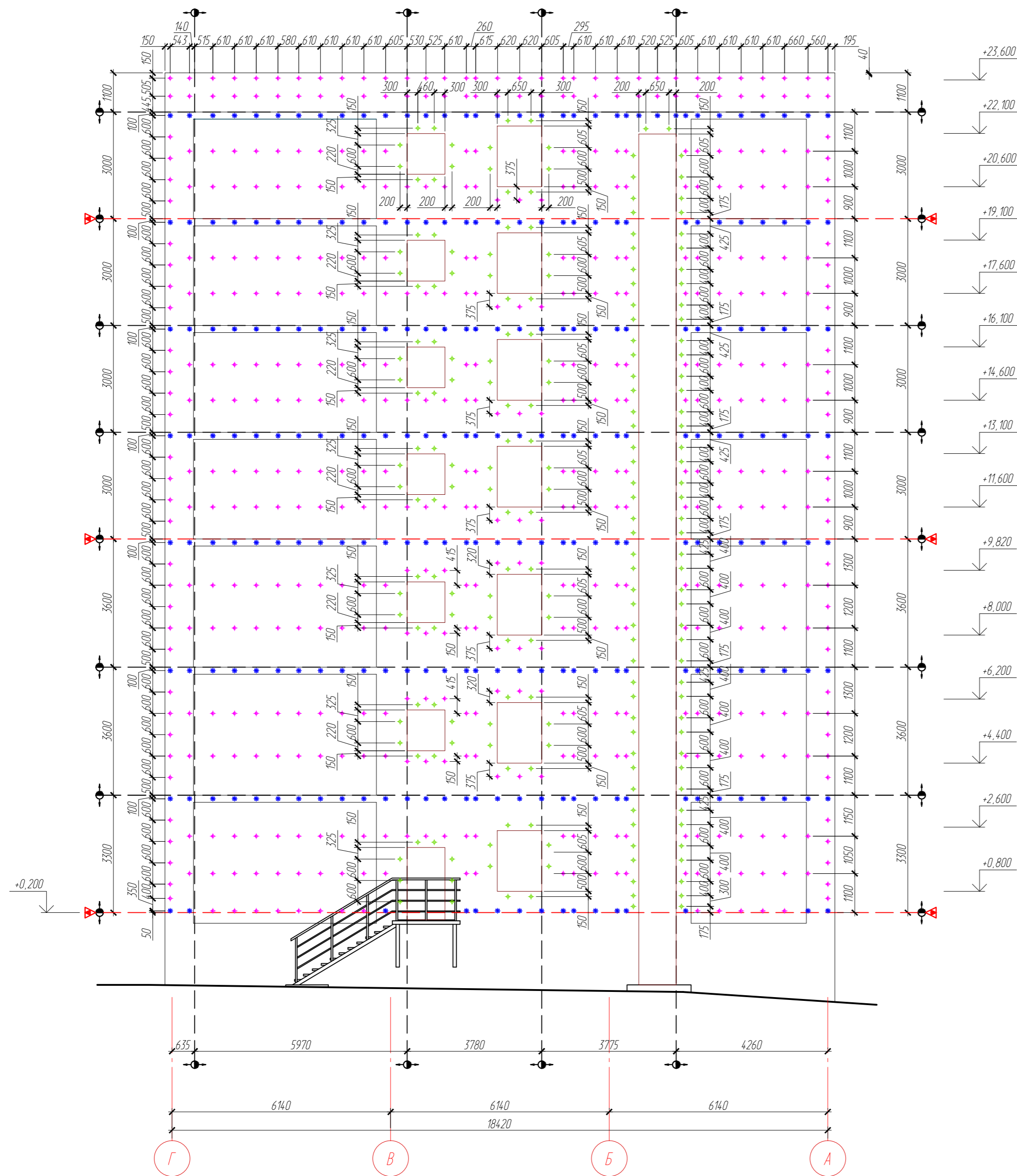
- Линия начала разметки
- Деформационный шов
- Противопожарный шов
- Несущий кронштейн KP-180 (L=160, s=2,0)
- Несущий кронштейн KP 170x70x70 (s=2,0) исполнение 1-2
- Несущий кронштейн KP 170x50x50 (s=1,5) исполнение 1-2
- Несущий кронштейн KP-180 (L=250, s=2,0)

1. Общие указания см. АС.Ф - 1.
2. Фактические размеры привязки к проемам уточнить на месте.
3. Для крепления кронштейнов KP-180 в ж/б монолитные конструкции и стены из пустотелого кирпича применить анкерный дюбель HILTI HRD-HR 10X140.
4. Для крепления кронштейнов KP 170x70x70 в ж/б стены и стены из пустотелого кирпича применить анкерный дюбель HILTI HRD-HR 10X140.
5. Для крепления кронштейнов KP 170x50x50 в ж/б стены и стены из пустотелого кирпича применить анкерный дюбель HILTI HRD-HR 10X100.
6. Срезы профилей и кронштейнов огрунтовать грунтом за два раза.

ДАННЫЙ ЧЕРТЕЖ НЕ ПОДЛЕЖИТ РАЗМНОЖЕНИЮ ИЛИ ПЕРЕДАЧЕ ДРУГИМ ОРГАНИЗАЦИЯМ И ЛИЦАМ БЕЗ СОГЛАСОВАНИЯ С ООО ПФ "ГОСТ-СТАНДАРТ".

					03.09.2016-АС.Ф				
					"Административное здание по ул. Шафиева в Октябрьском районе городского округа город Уфа Республики Башкортостан" (корректировка проекта)				
Изм.	Кол.уч.	Лист	№ док.	Подпись	Дата	Наружная отделка фасадов	Стадия	Лист	Листов
				Князев	03.18		Р	8	
Разраб.				Закиров	03.18				
Н.контр.				Князев	03.18	Схема расположения несущих кронштейнов фасадной системы в осях А-Г			

Схема расположения несущих кронштейнов фасадной системы в осях Г-А



УСЛОВНЫЕ ОБОЗНАЧЕНИЯ

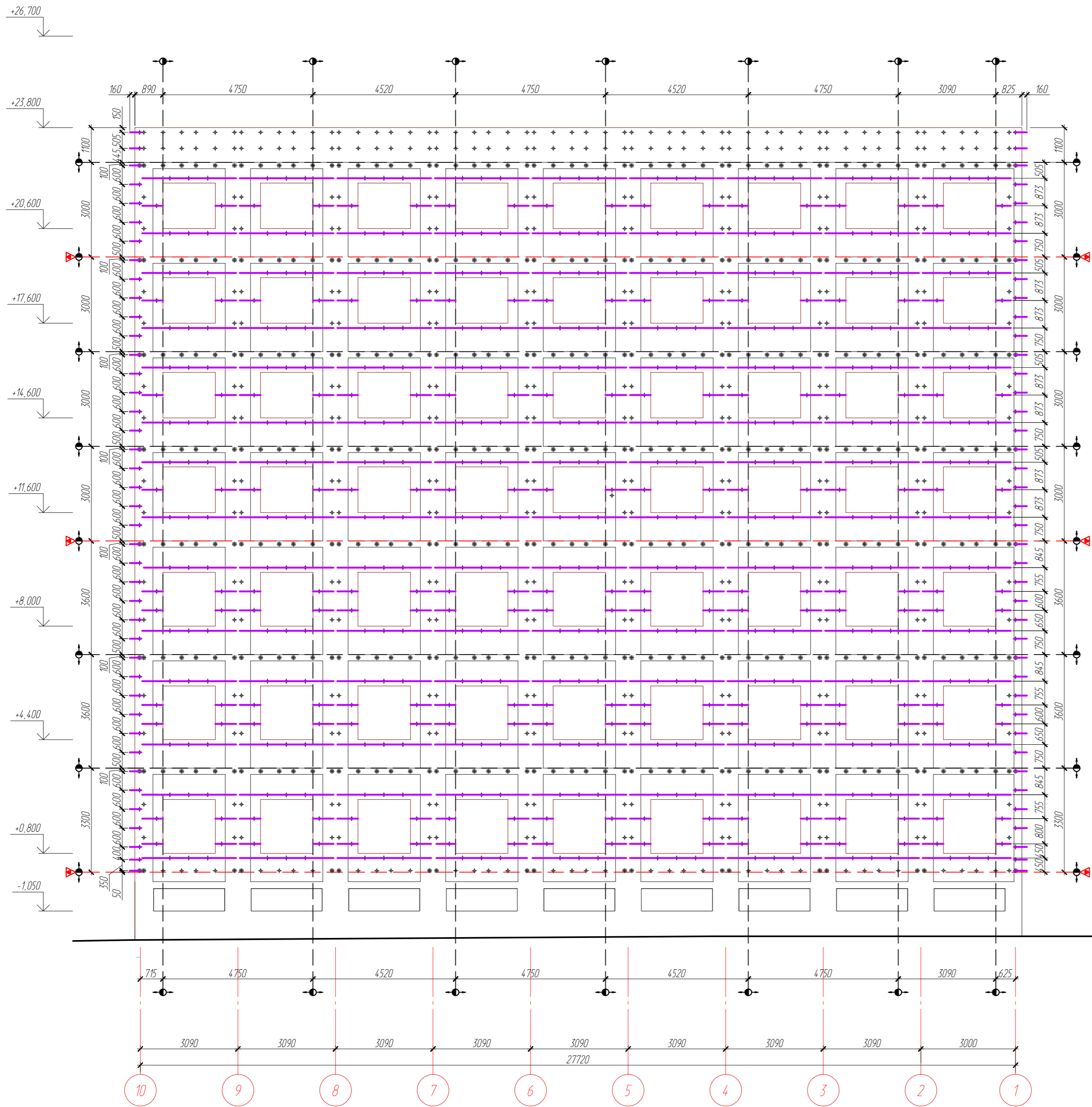
- Линия начала разметки
- Деформационный шов
- Противопожарный шов
- Несущий кронштейн KP1-180 (L=160, s=2,0)
- Несущий кронштейн KP 170x70x70 (s=2,0) исполнение 1-2
- Несущий кронштейн KP 170x50x50 (s=1,5) исполнение 1-2
- Несущий кронштейн KP1-180 (L=250, s=2,0)

1. Общие указания см. АС.Ф - 1.
2. Фактические размеры привязки к проемам уточнить на месте.
3. Для крепления кронштейнов KP1-180 в ж/б монолитные конструкции и стены из пустотелого кирпича применить анкерный дюбель HILTI HRD-HR 10X140.
4. Для крепления кронштейнов KP 170x70x70 в ж/б стены и стены из пустотелого кирпича применить анкерный дюбель HILTI HRD-HR 10X140.
5. Для крепления кронштейнов KP 170x50x50 в ж/б стены и стены из пустотелого кирпича применить анкерный дюбель HILTI HRD-HR 10X100.
6. Срезы профилей и кронштейнов огрунтовать грунтом за два раза.

ДАННЫЙ ЧЕРТЕЖ НЕ ПОДЛЕЖИТ РАЗМНОЖЕНИЮ ИЛИ ПЕРЕДАЧЕ ДРУГИМ ОРГАНИЗАЦИЯМ И ЛИЦАМ БЕЗ СОГЛАСОВАНИЯ С ООО ПФ "ГОСТ-СТАНДАРТ".

					03.09.2016-АС.Ф				
					"Административное здание по ул. Шафиева в Октябрьском районе городского округа город Уфа Республики Башкортостан" (корректировка проекта)				
Изм.	Кол.уч.	Лист	№ док.	Подпись	Дата	Наружная отделка фасадов	Стадия	Лист	Листов
				Князев	03.18		Р	9	
Разраб.				Закиров	03.18				
Н.контр.				Князев	03.18	Схема расположения несущих кронштейнов фасадной системы в осях Г-А			

Схема расположения горизонтальных несущих элементов фасадной системы в осях 10-1



УСЛОВНЫЕ ОБОЗНАЧЕНИЯ

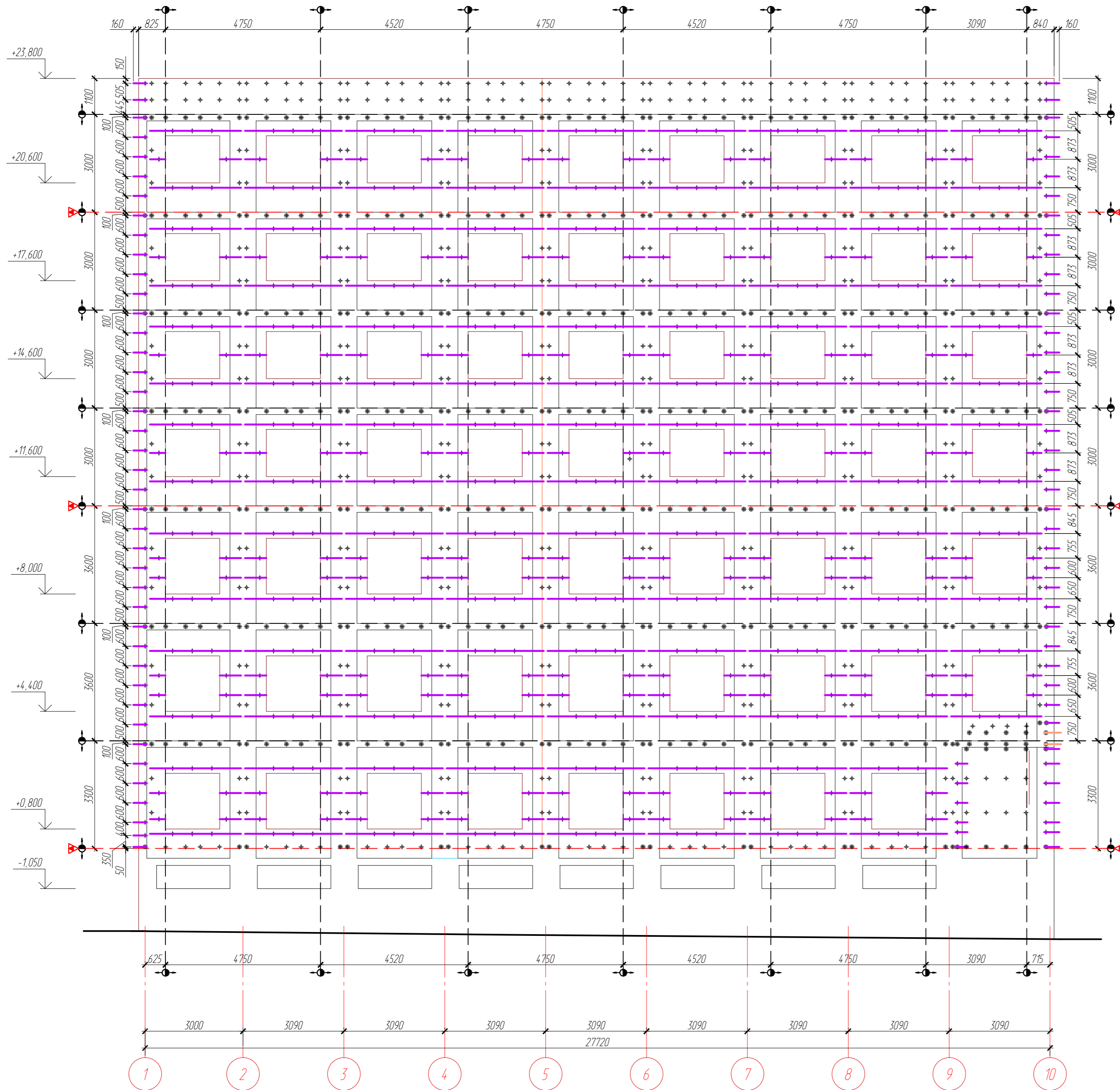
- Линия начала разметки
- Деформационный шов
- Противопожарный шов
- Горизонтальный несущий элемент ПГ2 60x50x2,0

1. Общие указания см. АС.Ф - 1.
2. Фактические размеры привязки к проемам уточнить месту.
3. Срезы профилей и кронштейнов огрунтовать грунтом за два раза.

ДАННЫЙ ЧЕРТЕЖ НЕ ПОДЛЕЖИТ РАЗМНОЖЕНИЮ ИЛИ ПЕРЕДАЧЕ ДРУГИМ ОРГАНИЗАЦИЯМ И ЛИЦАМ БЕЗ СОГЛАСОВАНИЯ С ООО ПФ "ГОСТ-СТАНДАРТ".

						03.09.2016-АС.Ф			
						"Административное здание по ул. Шафиева в Октябрьском районе городского округа город Уфа Республики Башкортостан" (корректировка проекта)			
Изм.	Кол.уч.	Лист	№ док.	Подпись	Дата	Наружная отделка фасадов	Стадия	Лист	Листов
Разраб.				Князев	03.18		Р	10	
Н.контр.				Князев	03.18	Схема расположения горизонтальных несущих элементов фасадной системы в осях 10-1		ОАО ПФ "ГОСТ-Стандарт", 2018	

Схема расположения горизонтальных несущих элементов фасадной системы в осях 1-10



УСЛОВНЫЕ ОБОЗНАЧЕНИЯ

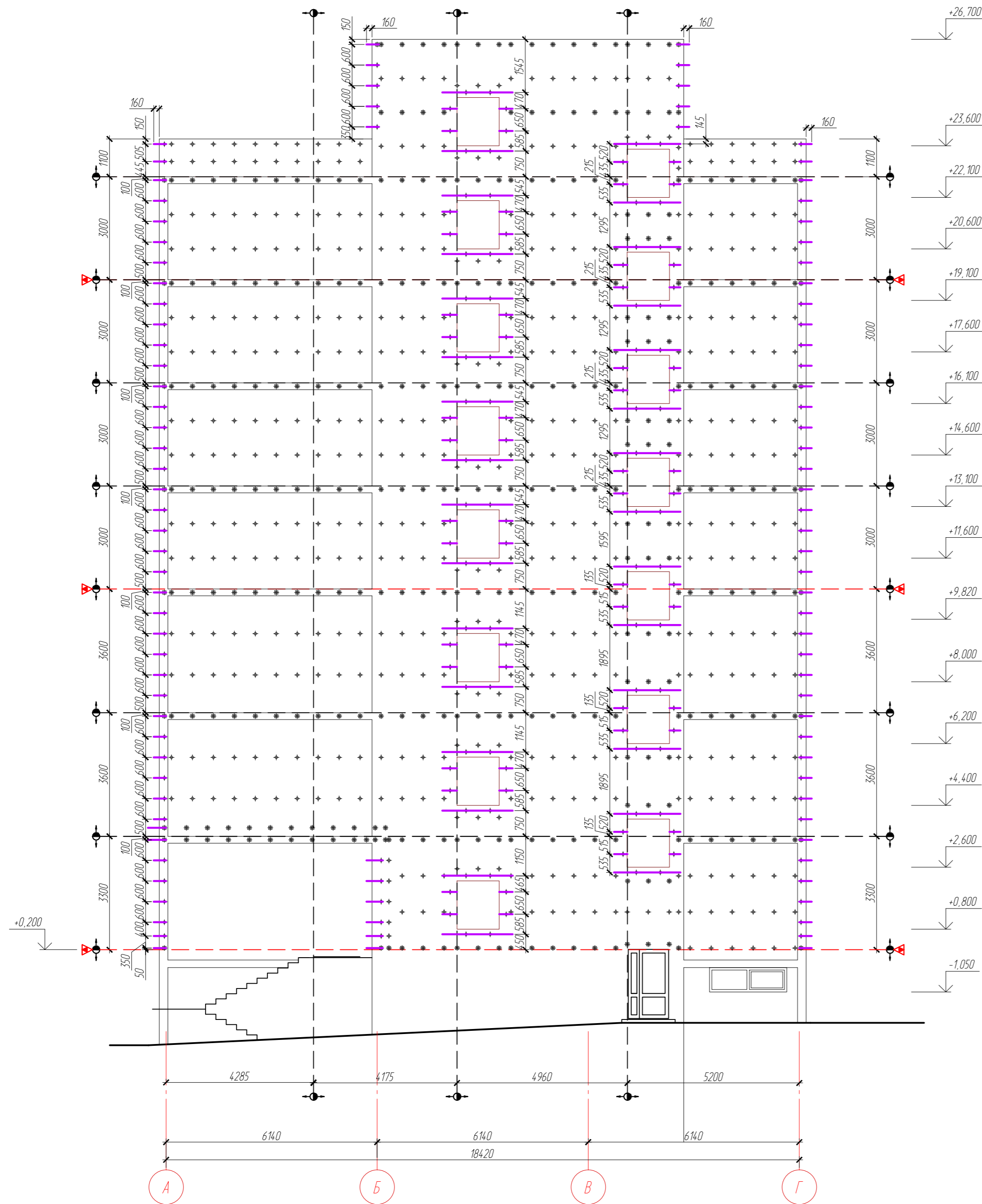
- Линия начала разметки
- Деформационный шов
- Противопожарный шов
- Горизонтальный несущий элемент ПГ2 60x50x2,0

1. Общие указания см. АС.Ф - 1.
2. Фактические размеры привязки к проемам уточнить на месте.
3. Срезы профилей и кронштейнов огрунтовать грунтом за два раза.

ДАННЫЙ ЧЕРТЕЖ НЕ ПОДЛЕЖИТ РАЗМНОЖЕНИЮ ИЛИ ПЕРЕДАЧЕ ДРУГИМ ОРГАНИЗАЦИЯМ И ЛИЦАМ БЕЗ СОГЛАСОВАНИЯ С ООО ПФ "ГОСТ-СТАНДАРТ".

03.09.2016-АС.Ф					
"Административное здание по ул. Шафиева в Октябрьском районе городского округа город Уфа Республики Башкортостан" (корректировка проекта)					
Изм.	Кол.уч.	Лист	№ док.	Подпись	Дата
Разраб.		Князев			03.18
		Закуров			03.18
Н.контр.		Князев			03.18
Наружная отделка фасадов				Стadia	Лист
				P	11
Схема расположения горизонтальных несущих элементов фасадной системы в осях 1-10				ОАО ПФ "ГОСТ-Стандарт", 2018	

Схема расположения горизонтальных несущих элементов фасадной системы в осях А-Г



УСЛОВНЫЕ ОБОЗНАЧЕНИЯ

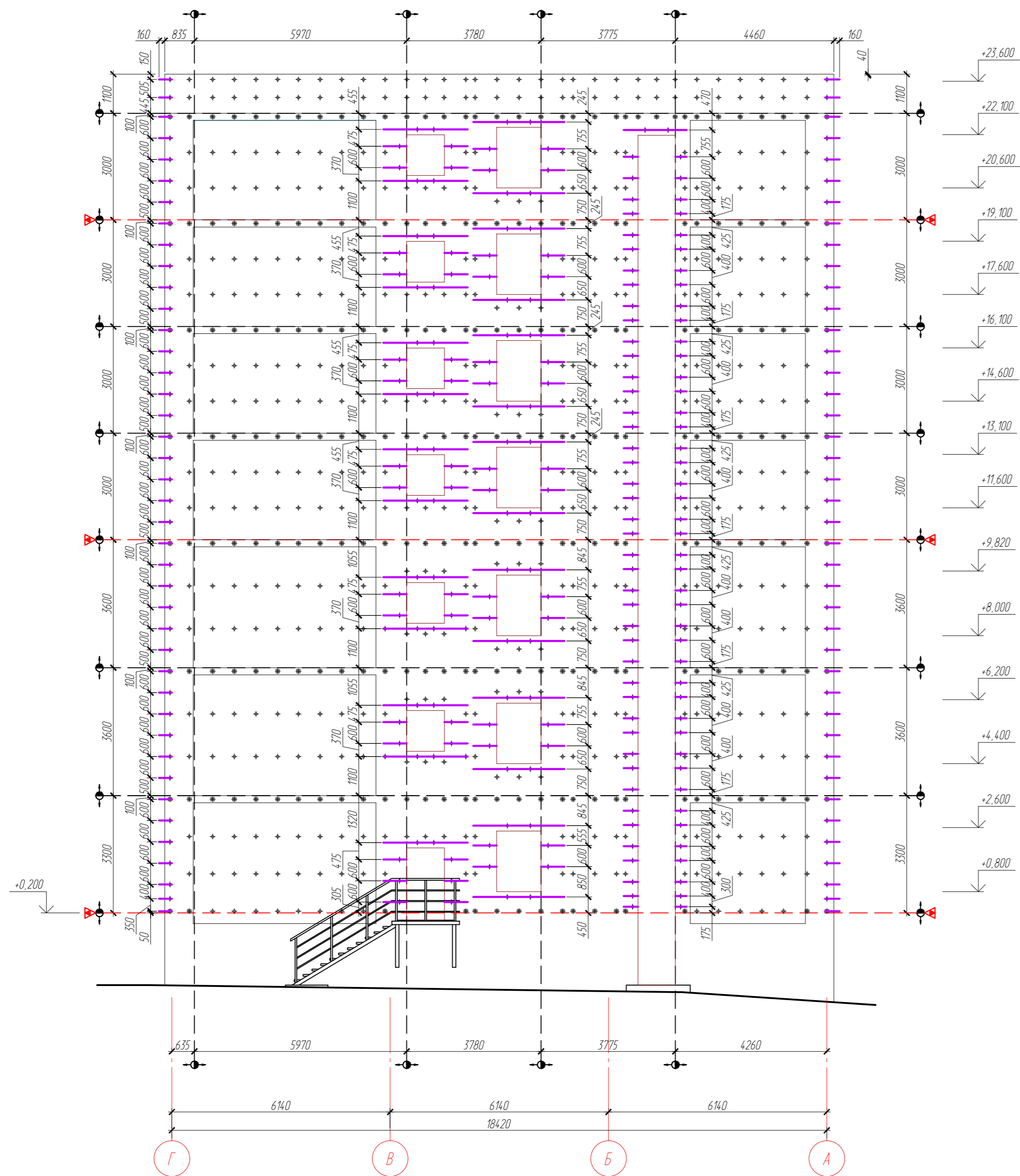
- Линия начала разметки
- Деформационный шов
- Противопожарный шов
- Горизонтальный несущий элемент ПГ2 60x50x2,0

1. Общие указания см. АС.Ф - 1.
2. Фактические размеры привязки к проемам уточнить по месту.
3. Срезы профилей и кронштейнов огрунтовать грунтом за два раза.

Данный чертёж не подлежит размножению или передаче другим организациям и лицам без согласования с ООО ПФ "ГОСТ-СТАНДАРТ".

03.09.2016-АС.Ф					
"Административное здание по ул. Шафиева в Октябрьском районе городского округа город Уфа Республики Башкортостан" (корректировка проекта)					
Изм.	Кол.уч.	Лист	№ док.	Подпись	Дата
					03.18
Разраб.					03.18
				Стадия	Лист
				Р	12
				Н.контр.	Листов
					03.18
				Схема расположения горизонтальных несущих элементов фасадной системы в осях А-Г	
				ОАО ПФ "ГОСТ-Стандарт", 2018	

Схема расположения горизонтальных несущих элементов фасадной системы в осях Г-А



УСЛОВНЫЕ ОБОЗНАЧЕНИЯ

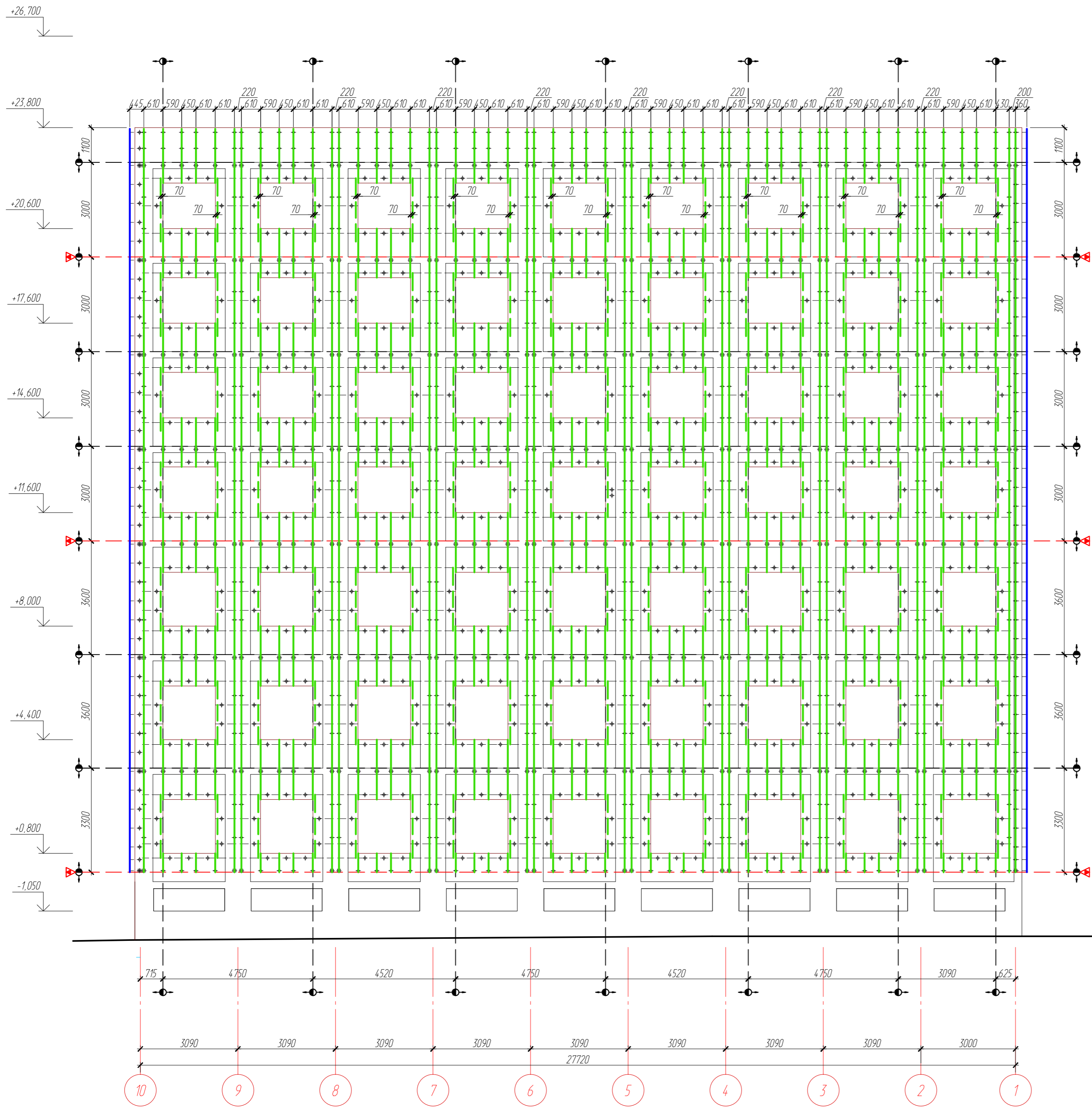
- Линия начала разметки
- Деформационный шов
- Противопожарный шов
- Горизонтальный несущий элемент ПГ2 60x50x2,0

1. Общие указания см. АС.Ф - 1.
2. Фактические размеры привязки к проемам уточнить по месту.
3. Срезы профилей и кронштейнов огрунтовать грунтом за два раза.

Данный чертёж не подлежит размножению или передаче другим организациям и лицам без согласования с ООО ПФ "ГОСТ-СТАНДАРТ".

03.09.2016-АС.Ф					
"Административное здание по ул. Шафиева в Октябрьском районе городского округа город Уфа Республики Башкортостан" (корректировка проекта)					
Изм.	Кол.уч.	Лист	№док.	Подпись	Дата
Разраб.		Князев			03.18
		Закурюв			03.18
Н.контр.		Князев			03.18
Наружная отделка фасадов				Стадия	Лист
				Р	13
Схема расположения горизонтальных несущих элементов фасадной системы в осях Г-А				ОАО ПФ "ГОСТ-Стандарт", 2018	

Схема расположения вертикальных несущих элементов фасадной системы в осях 10-1



УСЛОВНЫЕ ОБОЗНАЧЕНИЯ

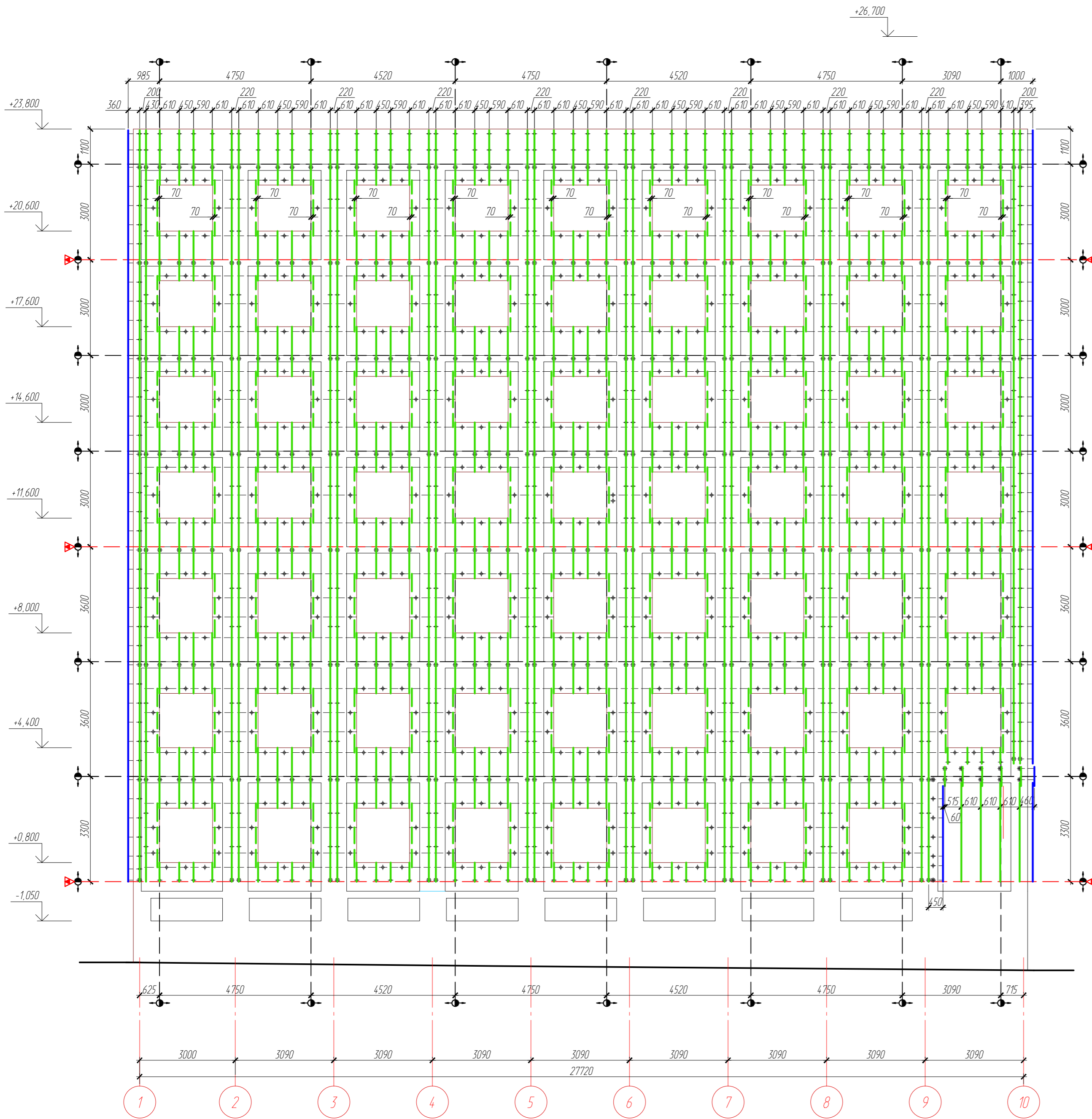
- Линия начала разметки
- Деформационный шов
- Противопожарный шов
- Вертикальный несущий элемент ПВ 80x80x140x2,0
- Вертикальный несущий элемент ПВП 20x80x40x2,0

1. Общие указания см. АС.Ф - 1.
2. Фактические размеры привязки к проемам уточнить месту.
3. Срезы профилей и кронштейнов огрунтовать грунтом за два раза.

Данный чертёж не подлежит размножению или передаче другим организациям и лицам без согласования с ООО ПФ "ГОСТ-СТАНДАРТ".

03.09.2016-АС.Ф					
"Административное здание по ул. Шафиева в Октябрьском районе городского округа город Уфа Республики Башкортостан" (корректировка проекта)					
Изм.	Кол.уч.	Лист	№док.	Подпись	Дата
ГИП.		Князев			03.18
Разраб.		Закиров			03.18
Н.контр.		Князев			03.18
				Стадия	Лист
				Р	14
				Листов	
				ОАО ПФ "ГОСТ-Стандарт", 2018	

Схема расположения вертикальных несущих элементов фасадной системы в осях 1-10



- Линия начала разметки
- Деформационный шов
- Противопожарный шов
- Вертикальный несущий элемент ПВХ 80x80x140x2,0
- Вертикальный несущий элемент ПВХ 20x80x40x2,0

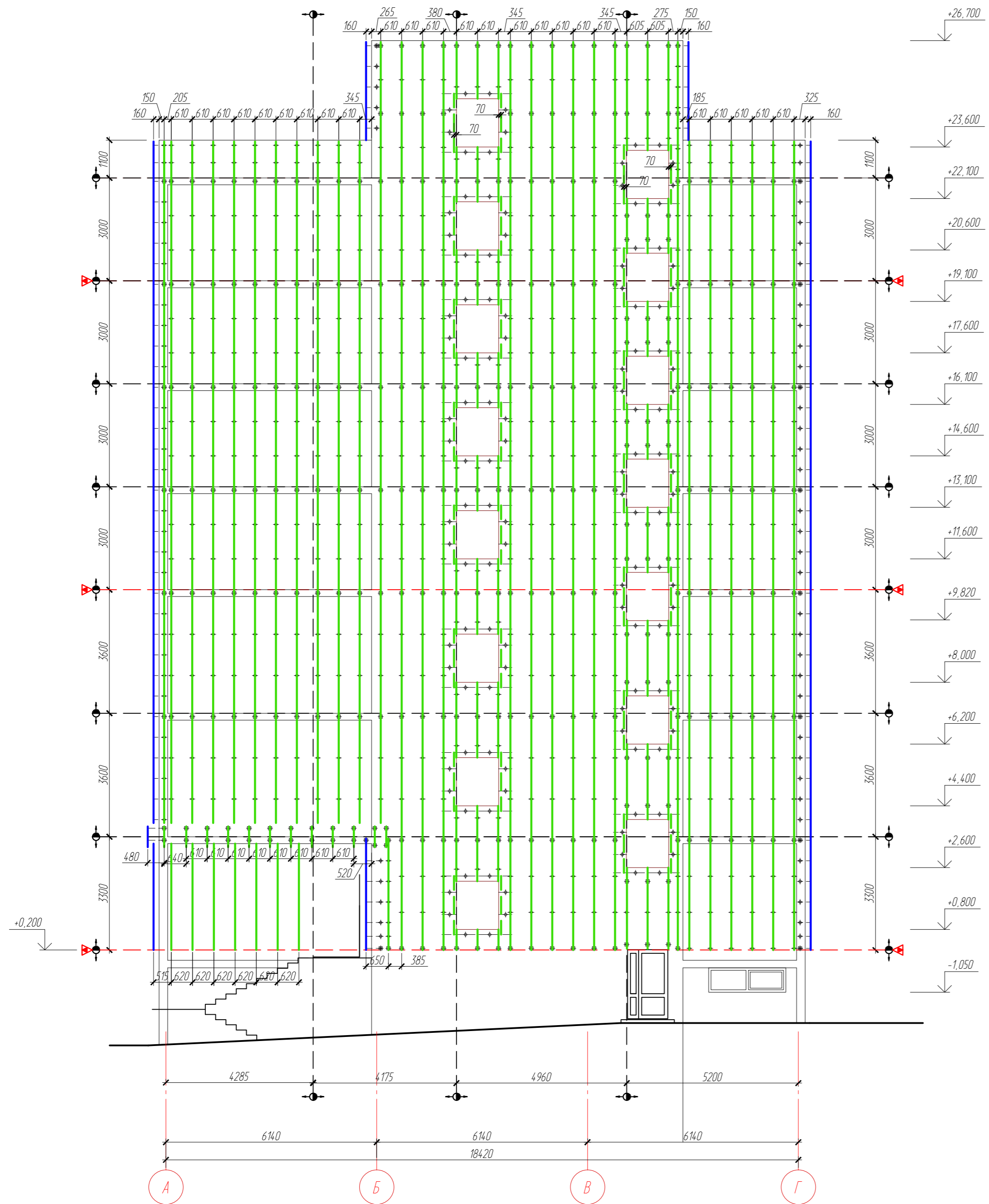
1. Общие указания см. АС.Ф - 1.
2. Фактические размеры привязки к проемам уточнить месту.
3. Срезы профилей и кронштейнов огрунтовать грунтом за два раза.

Согласовано:	
Взак. инв. №	
Подпись и дата	
Инв. № подл.	

Данный чертёж не подлежит размножению или передаче другим организациям и лицам без согласования с ООО ПФ "ГОСТ-СТАНДАРТ".

03.09.2016-АС.Ф					
"Административное здание по ул. Шафиева в Октябрьском районе городского округа город Уфа Республики Башкортостан" (корректировка проекта)					
Изм.	Кол.уч.	Лист	№ док.	Подпись	Дата
				Князев	03.18
Разраб.				Закуров	03.18
				Стадия	Лист
				Р	15
				Н. контр.	Листов
				Князев	03.18
				Схема расположения вертикальных несущих элементов фасадной системы в осях 1-10	
				ОАО ПФ "ГОСТ-Стандарт", 2018	

Схема расположения вертикальных несущих элементов фасадной системы в осях А-Г



УСЛОВНЫЕ ОБОЗНАЧЕНИЯ

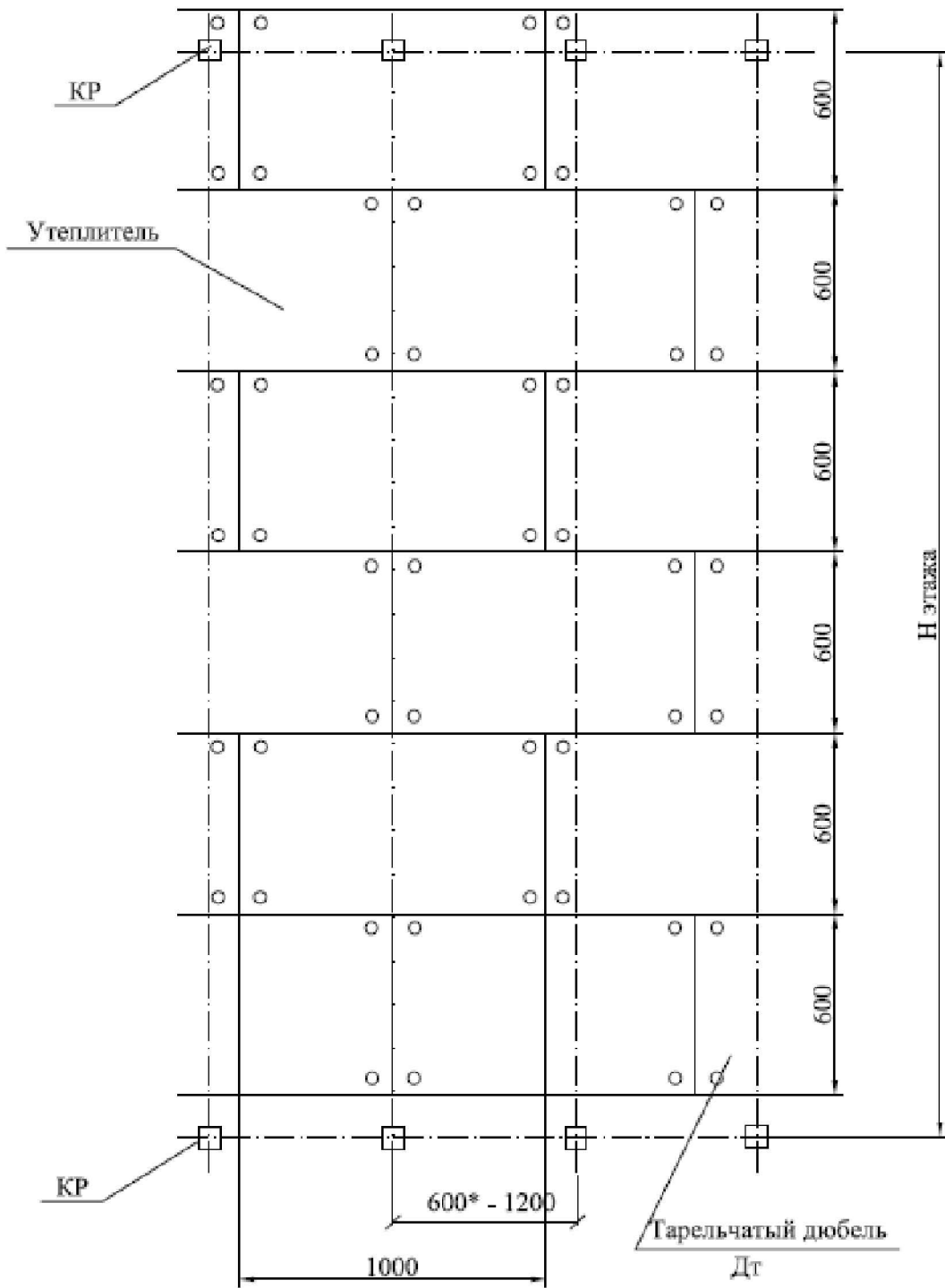
- Линия начала разметки
- Деформационный шов
- Противопожарный шов
- Вертикальный несущий элемент ПВ 80x80x140x2,0
- Вертикальный несущий элемент ПВП 20x80x40x2,0

1. Общие указания см. АС.Ф - 1.
2. Фактические размеры привязки к проемам уточнить по месту.
3. Срезы профилей и кронштейнов огрунтовать грунтом за два раза.

Данный чертёж не подлежит размножению или передаче другим организациям и лицам без согласования с ООО ПФ "ГОСТ-СТАНДАРТ".

					03.09.2016-АС.Ф				
					"Административное здание по ул. Шафиева в Октябрьском районе городского округа город Уфа Республики Башкортостан" (корректировка проекта)				
Изм.	Кол.уч.	Лист	№ док.	Подпись	Дата	Наружная отделка фасадов	Стадия	Лист	Листов
Разраб.				Закуров	03.18		Р	16	
Н.контр.				Князев	03.18	Схема расположения вертикальных несущих элементов фасадной системы в осях А-Г	ОАО ПФ "ГОСТ-Стандарт", 2018		

Деталь расстановки плит утеплителя и кронштейнов

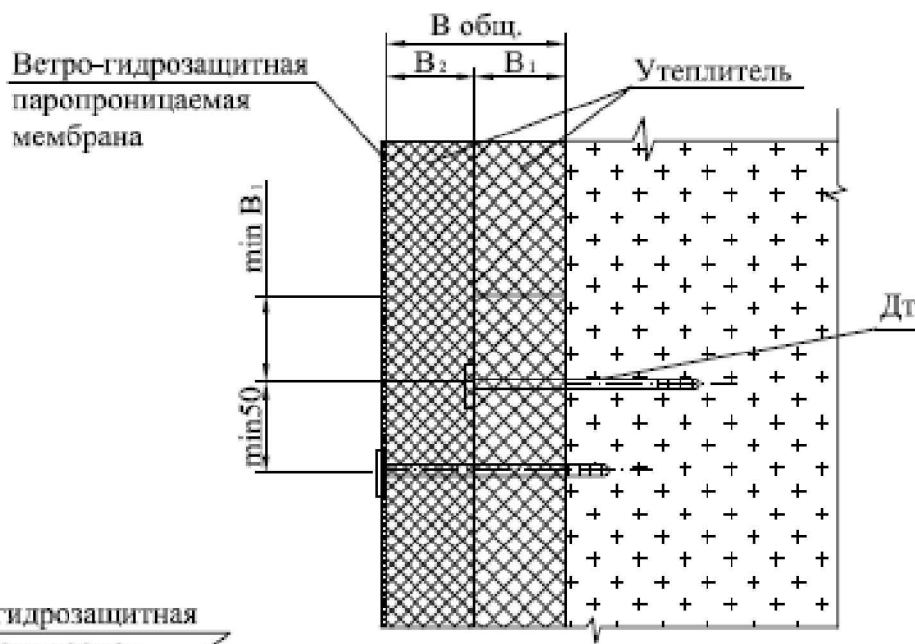


1. Общие указания см. АС.Ф - 1.
2. Допускается вертикальное расположение плит утеплителя.

ДАННЫЙ ЧЕРТЕЖ НЕ ПОДЛЕЖИТ РАЗМНОЖЕНИЮ ИЛИ ПЕРЕДАЧЕ ДРУГИМ ОРГАНИЗАЦИЯМ И ЛИЦАМ БЕЗ СОГЛАСОВАНИЯ С ООО ПФ "ГОСТ-СТАНДАРТ".

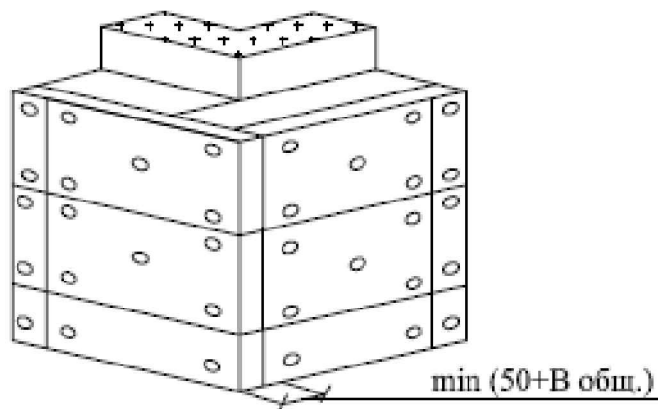
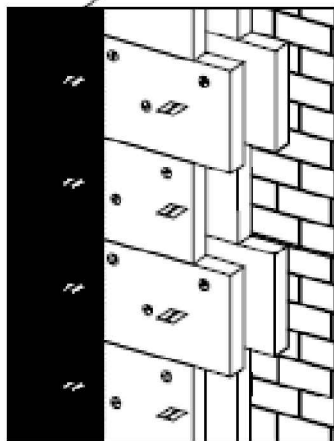
Согласовано:	Взам. инв. №				03.09.2016-АС.Ф						
					"Административное здание по ул. Шафиева в Октябрьском районе городского округа город Уфа Республики Башкортостан" (корректировка проекта)						
Согласовано:	Подпись и дата	Изм.	Кол.уч.	Лист	№ док.	Подпись	Дата	Наружная отделка фасадов	Стадия	Лист	Листов
		ГИП.		Князев		<i>[Signature]</i>	03.18		Р	19	
Инв. № подл.	Инв. № подл.	Разраб.		Закиров		<i>[Signature]</i>	03.18	Деталь расстановки плит утеплителя и кронштейнов	ОАО ПФ "ГОСТ-Стандарт", 2018		
		Н.контр.		Князев		<i>[Signature]</i>	03.18				

Деталь крепления к стене плит утеплителя



Ветро-гидрозащитная паропроницаемая мембрана

Угловой стык утеплителя



1. Общие указания см. АС.Ф - 1.
2. Для фиксации утеплителя и ветро-гидрозащитной паропроницаемой мембраны следует применять полипропиленовые дюбель-зонтики.
3. Типоразмер тарельчатого дюбеля назначается в зависимости от толщины утеплителя (B_1+B_2).
4. Плиты утеплителя 1-го и 2-го слоя крепятся таким образом, чтобы стыки плит разных слоев не совпадали.
5. Установка мембраны не требуется при применении теплоизоляционных плит, кашированных ветрозащитной паропроницаемой пленкой.

ДАННЫЙ ЧЕРТЕЖ НЕ ПОДЛЕЖИТ РАЗМНОЖЕНИЮ ИЛИ ПЕРЕДАЧЕ ДРУГИМ ОРГАНИЗАЦИЯМ И ЛИЦАМ БЕЗ СОГЛАСОВАНИЯ С ООО ПФ "ГОСТ-СТАНДАРТ".

03.09.2016-АС.Ф

"Административное здание по ул. Шафиева в Октябрьском районе городского округа город Уфа Республики Башкортостан"
(корректировка проекта)

Изм.	Кол.уч.	Лист	№ док.	Подпись	Дата
ГИП.		Князев		<i>[Signature]</i>	03.18
Разраб.		Закиров		<i>[Signature]</i>	03.18
Н.контр.		Князев		<i>[Signature]</i>	03.18

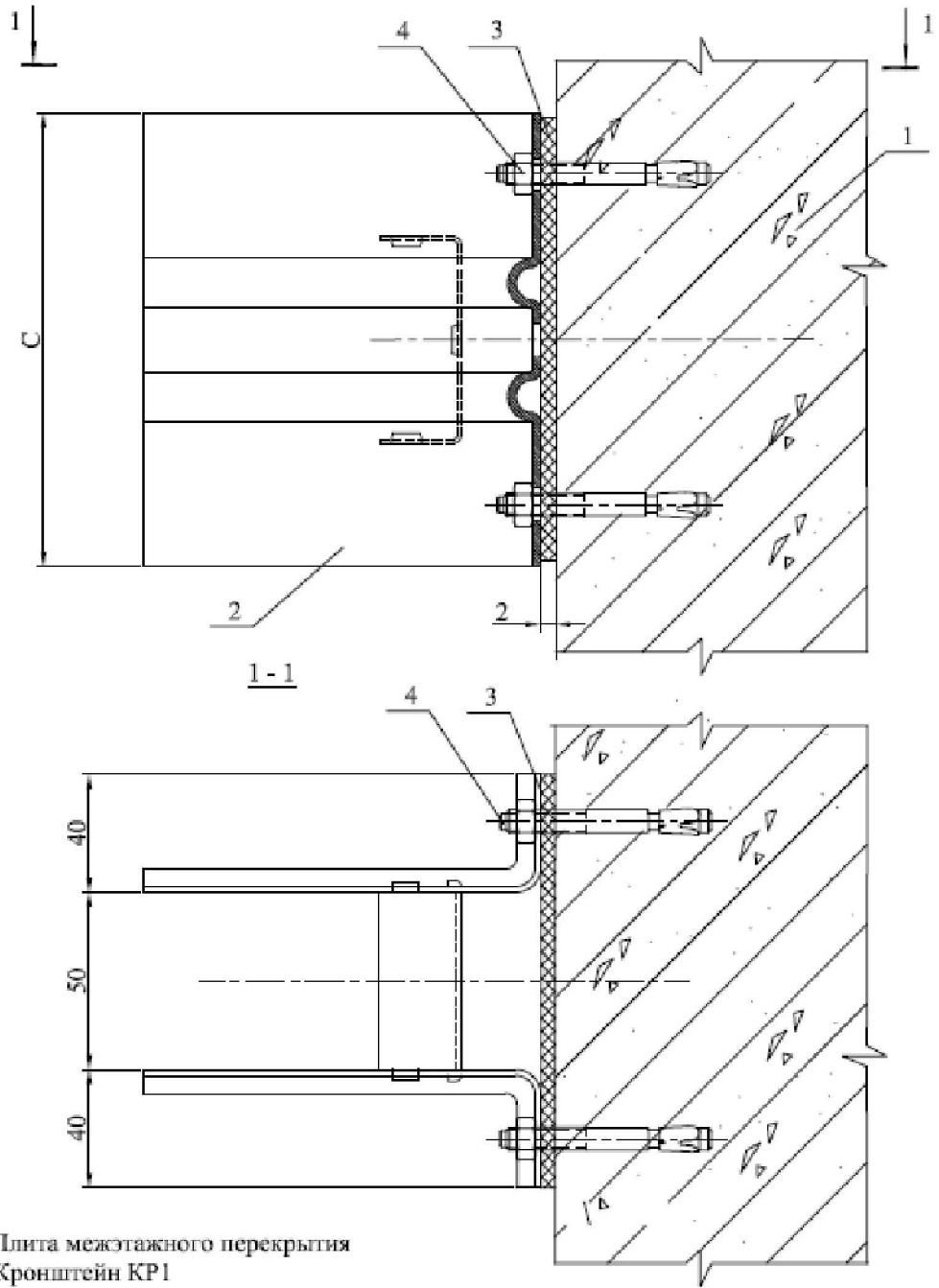
Наружная отделка фасадов

Стадия	Лист	Листов
Р	20	

Деталь крепления к стене плит утеплителя

ОАО ПФ "ГОСТ-Стандарт", 2018

Деталь крепления кронштейна КР1



1. Плита межэтажного перекрытия
2. Кронштейн КР1
3. Прокладка термозолирующая
4. Анкерный дюбель АКП

ДАННЫЙ ЧЕРТЕЖ НЕ ПОДЛЕЖИТ РАЗМНОЖЕНИЮ ИЛИ ПЕРЕДАЧЕ ДРУГИМ ОРГАНИЗАЦИЯМ И ЛИЦАМ БЕЗ СОГЛАСОВАНИЯ С ООО ПФ "ГОСТ-СТАНДАРТ".

03.09.2016-АС.Ф

"Административное здание по ул. Шафиева в Октябрьском районе городского округа город Уфа Республики Башкортостан"
(корректировка проекта)

Изм.	Кол.уч.	Лист	№ док.	Подпись	Дата
ГИП.		Князев		<i>Князев</i>	03.18
Разраб.		Закиров		<i>Закиров</i>	03.18
Н.контр.		Князев		<i>Князев</i>	03.18

Наружная отделка фасадов

Стадия	Лист	Листов
Р	21	

Деталь крепления кронштейна КР1

ОАО ПФ "ГОСТ-Стандарт", 2018

Согласовано:

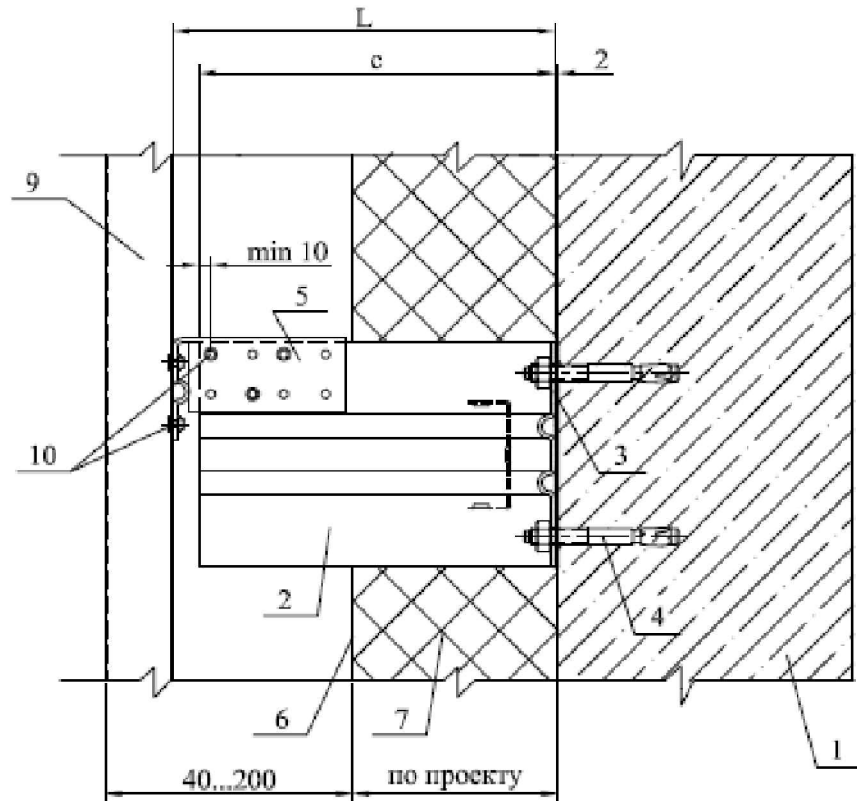
Согласовано:

Взам. инв. №

Подпись и дата

Инв. № подл.

Деталь установки насадки НС на кронштейн



Диапазоны регулировки вылета насадки НС		
Вылет консоли, с мм	Вылет насадки, L, мм	
	Минимальный	Максимальный
50...250	c+7	c+57

1. Плита межэтажного перекрытия
2. Кронштейн типа КР1 (КР2)
3. Прокладка термоизолирующая
4. Анкерный дюбель АКП
5. Насадка на кронштейн НС

6. Ветро-гидрозащитная паропроницаемая мембрана (при необходимости)
7. Теплоизоляционная плита
9. Вертикальная направляющая ПВ
10. Заклепка ЗК 4,0x10

ДАННЫЙ ЧЕРТЕЖ НЕ ПОДЛЕЖИТ РАЗНОЖЕНИЮ ИЛИ ПЕРЕДАЧЕ ДРУГИМ ОРГАНИЗАЦИЯМ И ЛИЦАМ БЕЗ СОГЛАСОВАНИЯ С ООО ПФ "ГОСТ-СТАНДАРТ".

03.09.2016-АС.Ф

"Административное здание по ул. Шафиева в Октябрьском районе городского округа город Уфа Республики Башкортостан"
(корректировка проекта)

Изм.	Кол.уч.	Лист	№ док.	Подпись	Дата
ГИП.		Князев		<i>[Signature]</i>	03.18
Разраб.		Закиров		<i>[Signature]</i>	03.18
Н.контр.		Князев		<i>[Signature]</i>	03.18

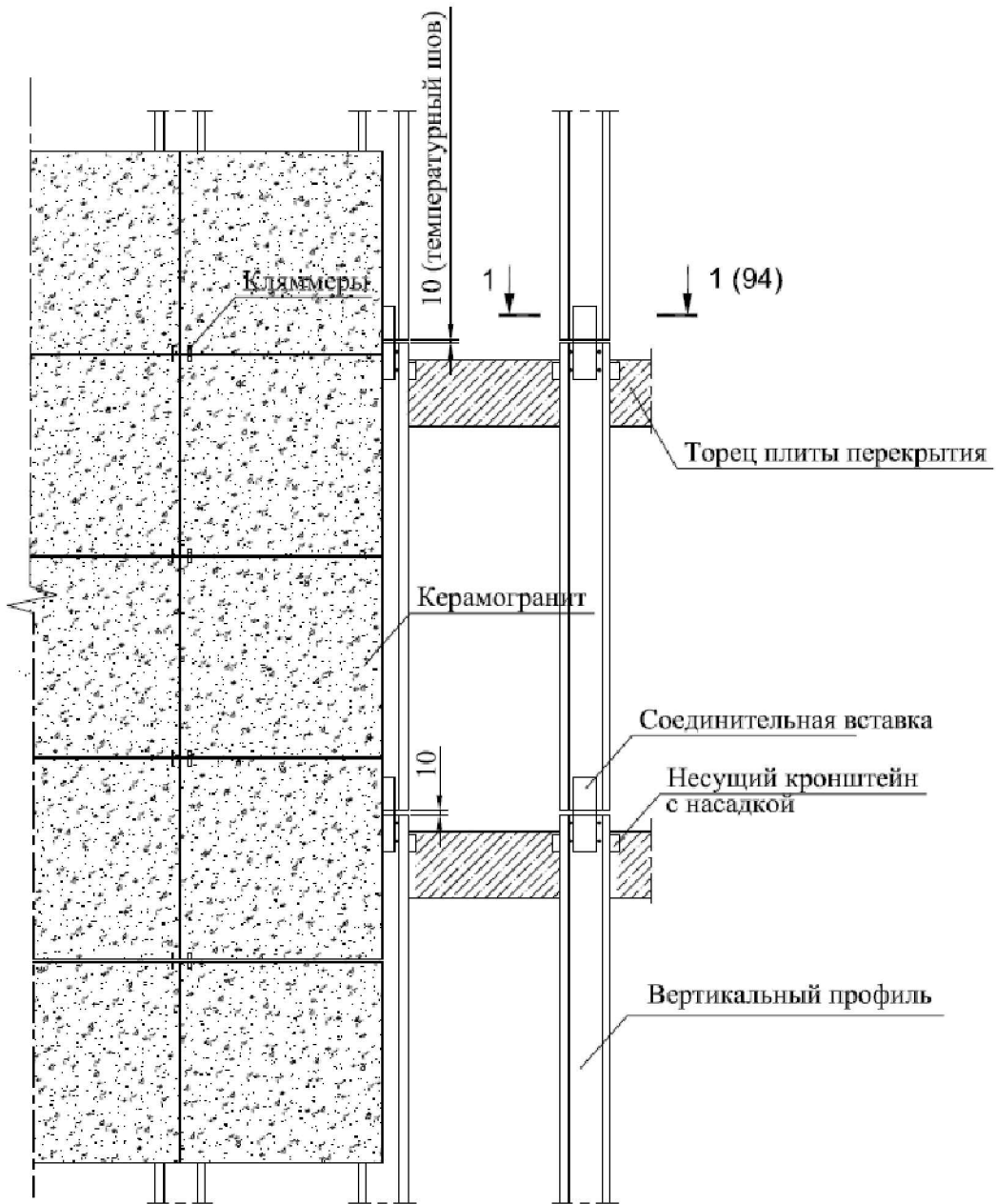
Наружная отделка фасадов

Стадия	Лист	Листов
Р	22	

Деталь установки насадки НС на кронштейн

ОАО ПФ "ГОСТ-Стандарт", 2018

Схема крепления направляющих



Согласовано:

Согласовано:

Взам. инв. №

Подпись и дата

Инв. № подл.

ДАННЫЙ ЧЕРТЕЖ НЕ ПОДЛЕЖИТ РАЗМНОЖЕНИЮ ИЛИ ПЕРЕДАЧЕ ДРУГИМ ОРГАНИЗАЦИЯМ И ЛИЦАМ БЕЗ СОГЛАСОВАНИЯ С ООО ПФ "ГОСТ-СТАНДАРТ".

03.09.2016-АС.Ф

"Административное здание по ул. Шафиева в Октябрьском районе городского округа город Уфа Республики Башкортостан" (корректировка проекта)

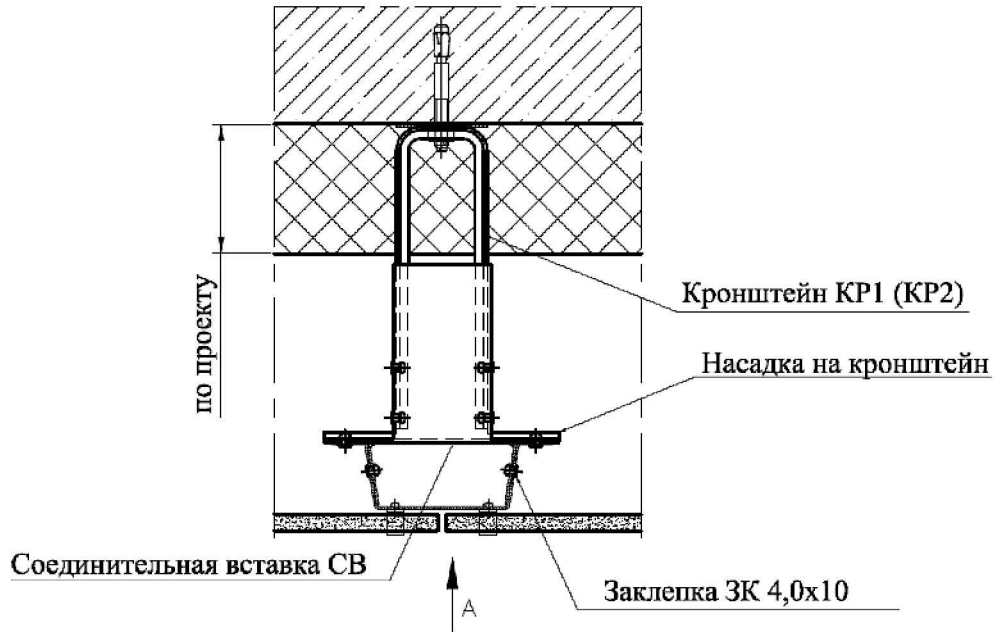
Изм.	Кол.уч.	Лист	№ док.	Подпись	Дата
ГИП.		Князев		<i>[Signature]</i>	03.18
Разраб.		Закиров		<i>[Signature]</i>	03.18
Н.контр.		Князев		<i>[Signature]</i>	03.18

Наружная отделка фасадов

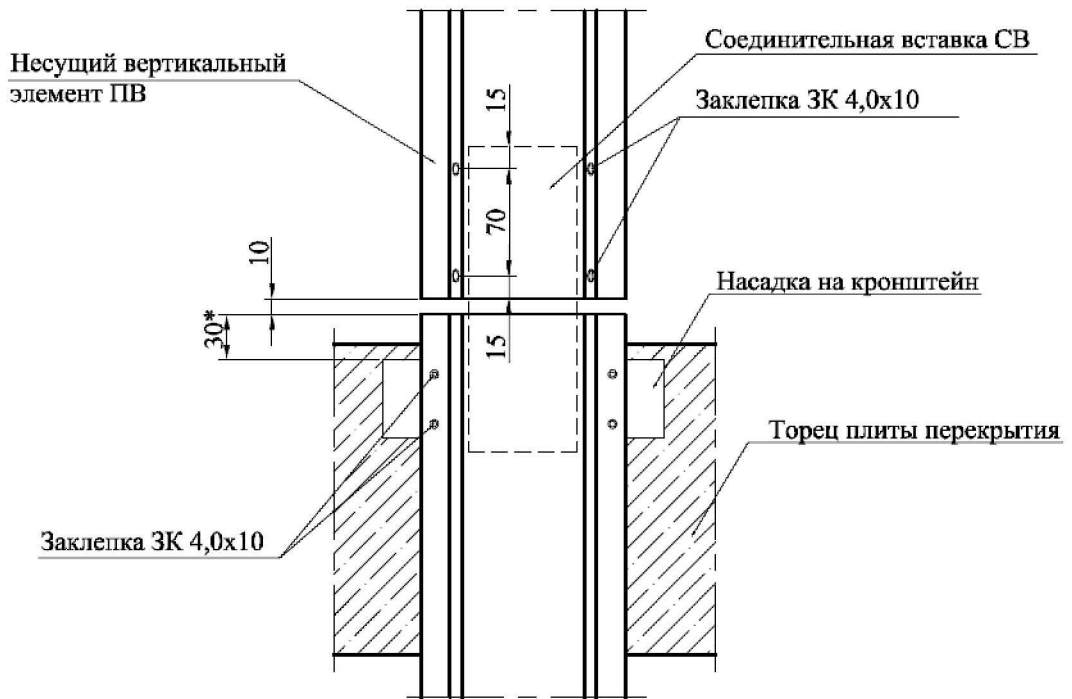
Схема крепления направляющих

Стадия	Лист	Листов
Р	23	
ОАО ПФ "ГОСТ-Стандарт", 2018		

Разрез 1-1 (к схеме крепления направляющих)



Вид А



ДАННЫЙ ЧЕРТЕЖ НЕ ПОДЛЕЖИТ РАЗМНОЖЕНИЮ ИЛИ ПЕРЕДАЧЕ ДРУГИМ ОРГАНИЗАЦИЯМ И ЛИЦАМ БЕЗ СОГЛАСОВАНИЯ С ООО ПФ "ГОСТ-СТАНДАРТ".

03.09.2016-АС.Ф

"Административное здание по ул. Шафиева в Октябрьском районе городского округа город Уфа Республики Башкортостан" (корректировка проекта)

Изм.	Кол.уч.	Лист	№ док.	Подпись	Дата
ГИП.		Князев		<i>[Signature]</i>	03.18
Разраб.		Закиров		<i>[Signature]</i>	03.18
Н.контр.		Князев		<i>[Signature]</i>	03.18

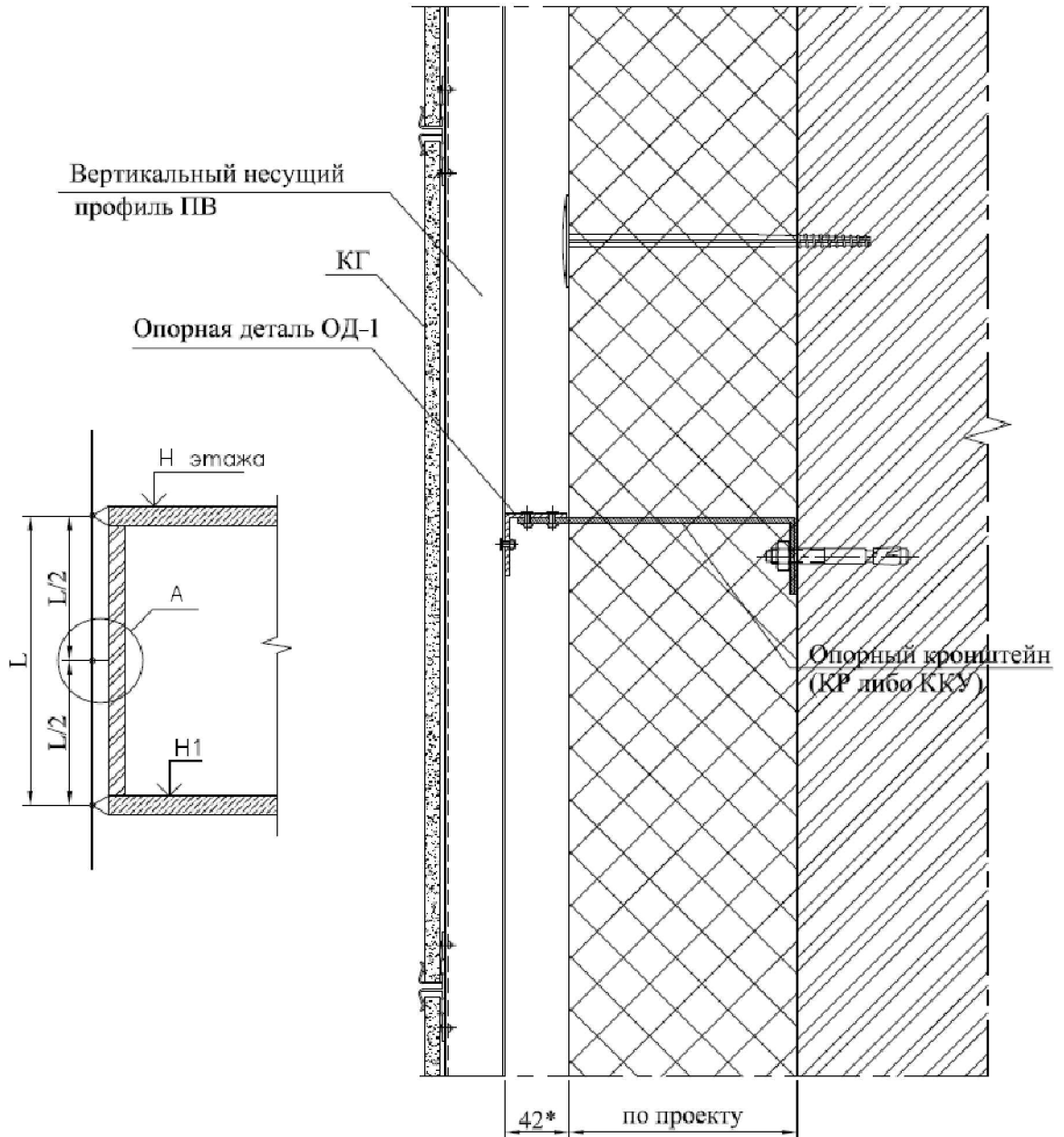
Наружная отделка фасадов

Стадия	Лист	Листов
Р	24	

Разрез 1-1
(к схеме крепления направляющих)

ОАО ПФ "ГОСТ-Стандарт", 2018

Деталь крепления промежуточных кронштейнов КР



1. Общие указания см. АС.Ф - 1.
2. Допускается изготовление опорной детали ОД-1 в условиях строительной площадки.

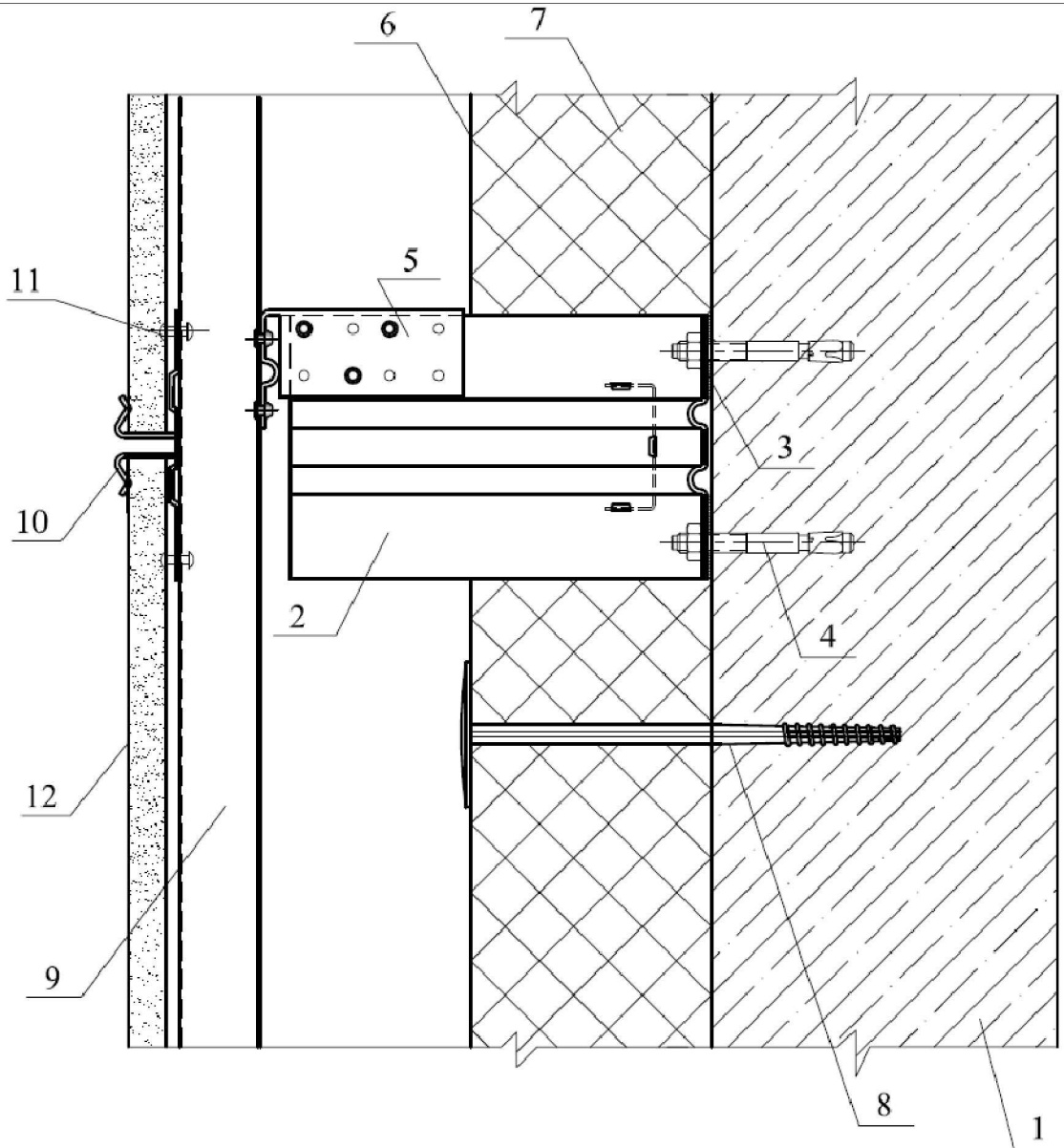
ДАННЫЙ ЧЕРТЕЖ НЕ ПОДЛЕЖИТ РАЗМНОЖЕНИЮ ИЛИ ПЕРЕДАЧЕ ДРУГИМ ОРГАНИЗАЦИЯМ И ЛИЦАМ БЕЗ СОГЛАСОВАНИЯ С ООО ПФ "ГОСТ-СТАНДАРТ".

03.09.2016-АС.Ф

"Административное здание по ул. Шафиева в Октябрьском районе городского округа город Уфа Республики Башкортостан" (корректировка проекта)

Изм.	Кол.уч.	Лист	№ док.	Подпись	Дата	Стадия	Лист	Листов
ГИП.		Князев		<i>Князев</i>	03.18			
Разраб.		Закиров		<i>Закиров</i>	03.18			
Н.контр.		Князев		<i>Князев</i>	03.18	ОАО ПФ "ГОСТ-Стандарт", 2018		
Наружная отделка фасадов								
Деталь крепления промежуточных кронштейнов КР								

Вертикальный разрез по стене



1. Плита межэтажного перекрытия
2. Кронштейн типа КР1 (КР2)
3. Прокладка термоизолирующая
4. Анкерный дюбель АКП
5. Насадка на кронштейн НС
6. Ветро-гидрозащитная паропроницаемая мембрана (при необходимости)
7. Теплоизоляционная плита
8. Дюбель тарельчатый Дт
9. Несущий вертикальный профиль ПВ
10. Кляммер рядовой КР
11. Заклепка вытяжная А2/А2 4,0х10
12. Керамогранит

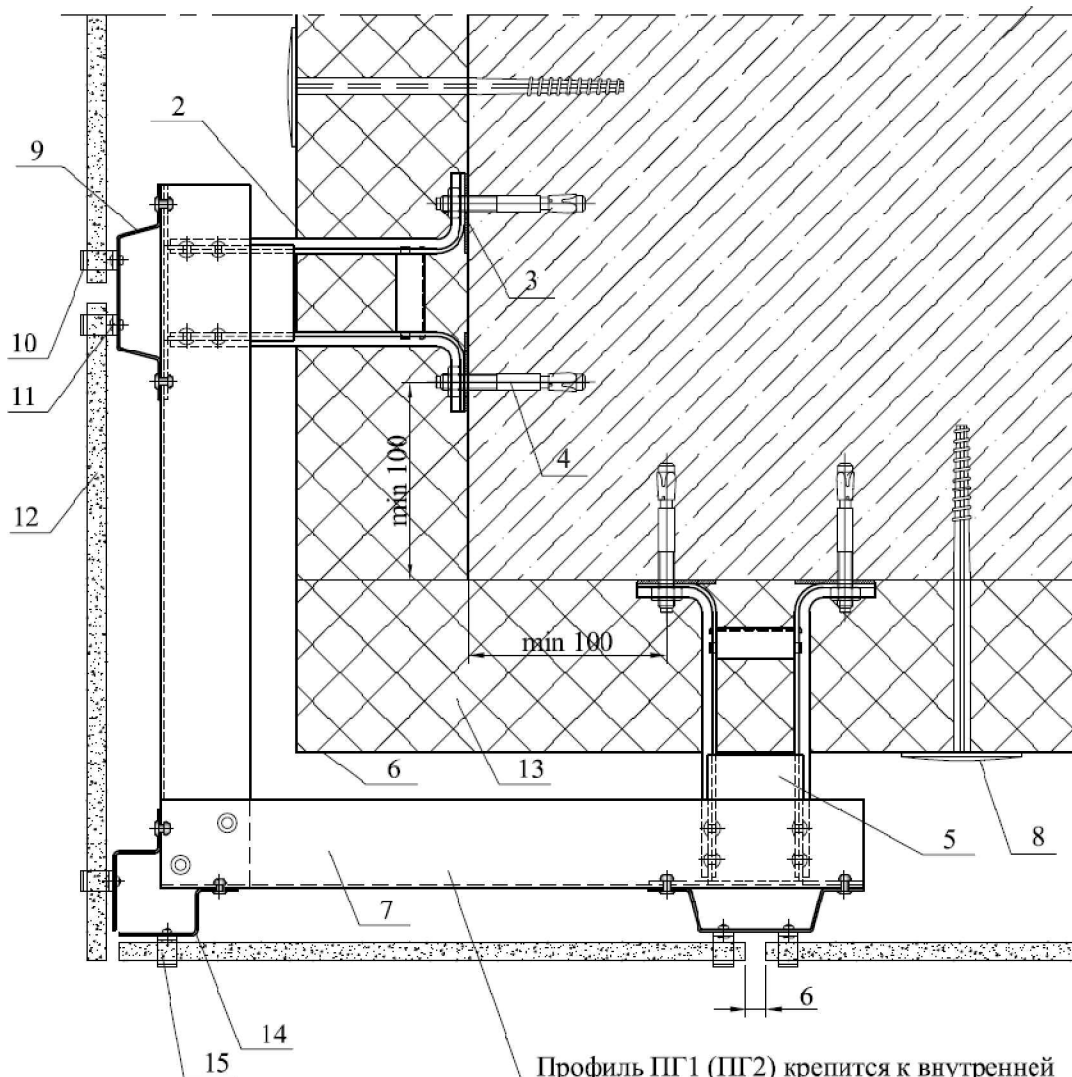
ДАННЫЙ ЧЕРТЕЖ НЕ ПОДЛЕЖИТ РАЗМНОЖЕНИЮ ИЛИ ПЕРЕДАЧЕ ДРУГИМ ОРГАНИЗАЦИЯМ И ЛИЦАМ БЕЗ СОГЛАСОВАНИЯ С ООО ПФ "ГОСТ-СТАНДАРТ".

03.09.2016-АС.Ф

"Административное здание по ул. Шафиева в Октябрьском
районе городского округа город Уфа Республики Башкортостан"
(корректировка проекта)

Изм.	Кол.уч.	Лист	№ док.	Подпись	Дата				
ГИП.		Князев		<i>[Signature]</i>	03.18	Наружная отделка фасадов	Стая	Лист	Листов
Разраб.		Закиров		<i>[Signature]</i>	03.18		Р	27	
Н.контр.		Князев		<i>[Signature]</i>	03.18	Вертикальный разрез по стене	ОАО ПФ "ГОСТ-Стандарт", 2018		

Деталь устройства внешнего угла здания



- | | |
|---|--|
| 1. Плита межэтажного перекрытия | 9. Вертикальная направляющая ПВ |
| 2. Кронштейн типа КР1 (КР2) | 10. Кляммер рядовой КР |
| 3. Прокладка термоизолирующая | 11. Заклепка вытяжная А2/А2 4.0x10 |
| 4. Анкерный дюбель АКП | 12. Керамогранит |
| 5. Насадка на кронштейн НС | 13. Теплоизоляционная плита |
| 6. Ветро-гидрозащитная паропроницаемая мембрана (при необходимости) | 14. Профиль вертикальный промежуточный ПВП |
| 7. Профиль горизонтальный ПГ1 (ПГ2) | 15. Кляммер угловой КУ |
| 8. Дюбель тарельчатый Дт | |

Профиль ПГ1 (ПГ2) крепится к внутренней части вертикальной направляющей с шагом не более 600мм. двумя заклепками 4*10

ДАННЫЙ ЧЕРТЕЖ НЕ ПОДЛЕЖИТ РАЗМНОЖЕНИЮ ИЛИ ПЕРЕДАЧЕ ДРУГИМ ОРГАНИЗАЦИЯМ И ЛИЦАМ БЕЗ СОГЛАСОВАНИЯ С ООО ПФ "ГОСТ-СТАНДАРТ".

03.09.2016-АС.Ф

"Административное здание по ул. Шафиева в Октябрьском районе городского округа город Уфа Республики Башкортостан"
(корректировка проекта)

Изм.	Кол.уч.	Лист	№ док.	Подпись	Дата
ГИП.		Князев		<i>[Подпись]</i>	03.18
Разраб.		Закиров		<i>[Подпись]</i>	03.18
Н.контр.		Князев		<i>[Подпись]</i>	03.18

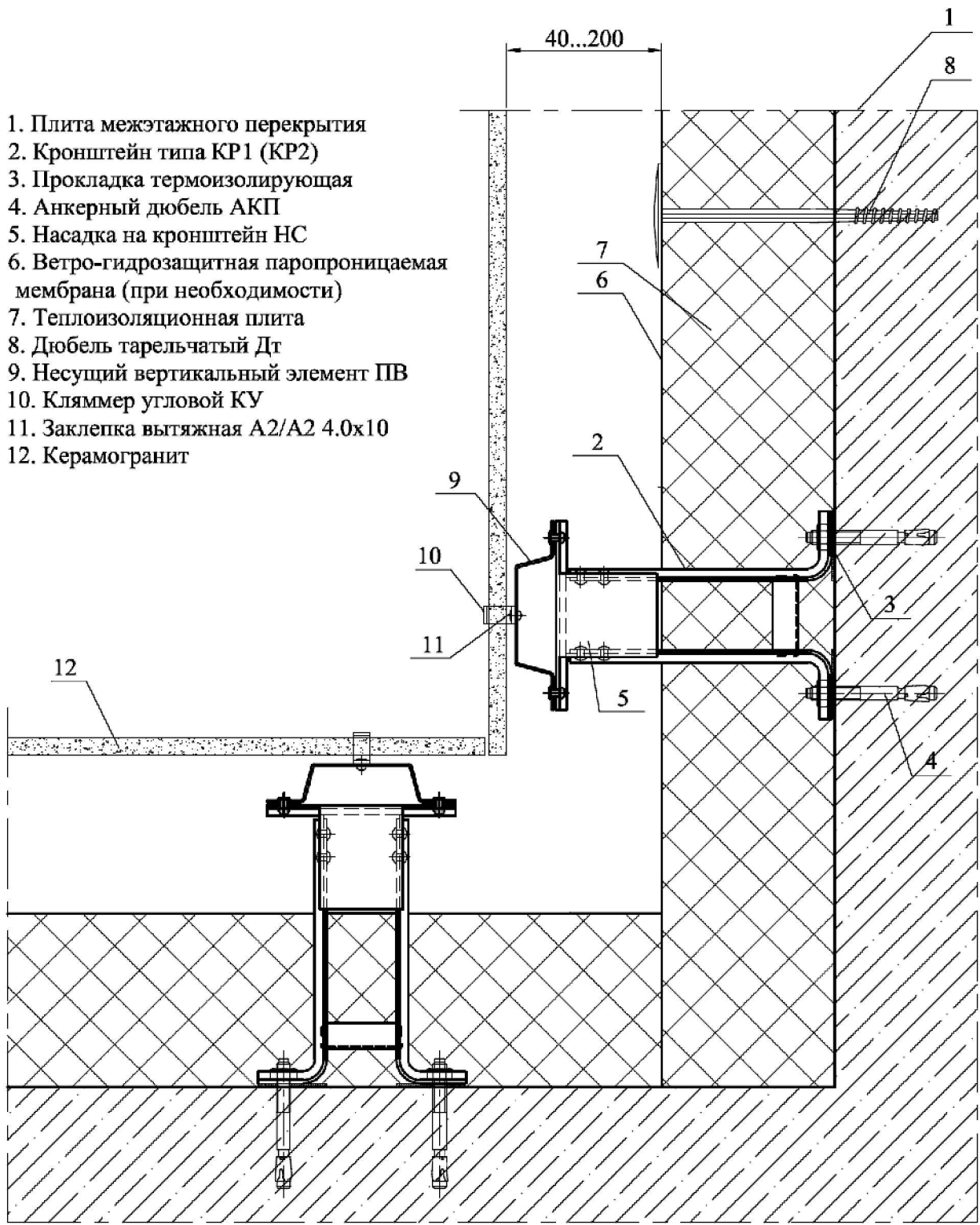
Наружная отделка фасадов

Стадия	Лист	Листов
Р	28	

Деталь устройства внешнего угла здания

ОАО ПФ "ГОСТ-Стандарт", 2018

Деталь устройства внутреннего угла здания



1. Плита межэтажного перекрытия
2. Кронштейн типа КР1 (КР2)
3. Прокладка термоизолирующая
4. Анкерный дюбель АКП
5. Насадка на кронштейн НС
6. Ветро-гидрозащитная паропроницаемая мембрана (при необходимости)
7. Теплоизоляционная плита
8. Дюбель тарельчатый Дт
9. Несущий вертикальный элемент ПВ
10. Кляммер угловой КУ
11. Заклепка вытяжная А2/А2 4.0х10
12. Керамогранит

Согласовано:

Согласовано:

Взам. инв. №

Подпись и дата

Инв. № подл.

ДАННЫЙ ЧЕРТЕЖ НЕ ПОДЛЕЖИТ РАЗМНОЖЕНИЮ ИЛИ ПЕРЕДАЧЕ ДРУГИМ ОРГАНИЗАЦИЯМ И ЛИЦАМ БЕЗ СОГЛАСОВАНИЯ С ООО ПФ "ГОСТ-СТАНДАРТ".

03.09.2016-АС.Ф

"Административное здание по ул. Шафиева в Октябрьском районе городского округа город Уфа Республики Башкортостан" (корректировка проекта)

Изм.	Кол.уч.	Лист	№ док.	Подпись	Дата
ГИП.		Князев		<i>[Signature]</i>	03.18
Разраб.		Закиров		<i>[Signature]</i>	03.18
Н.контр.		Князев		<i>[Signature]</i>	03.18

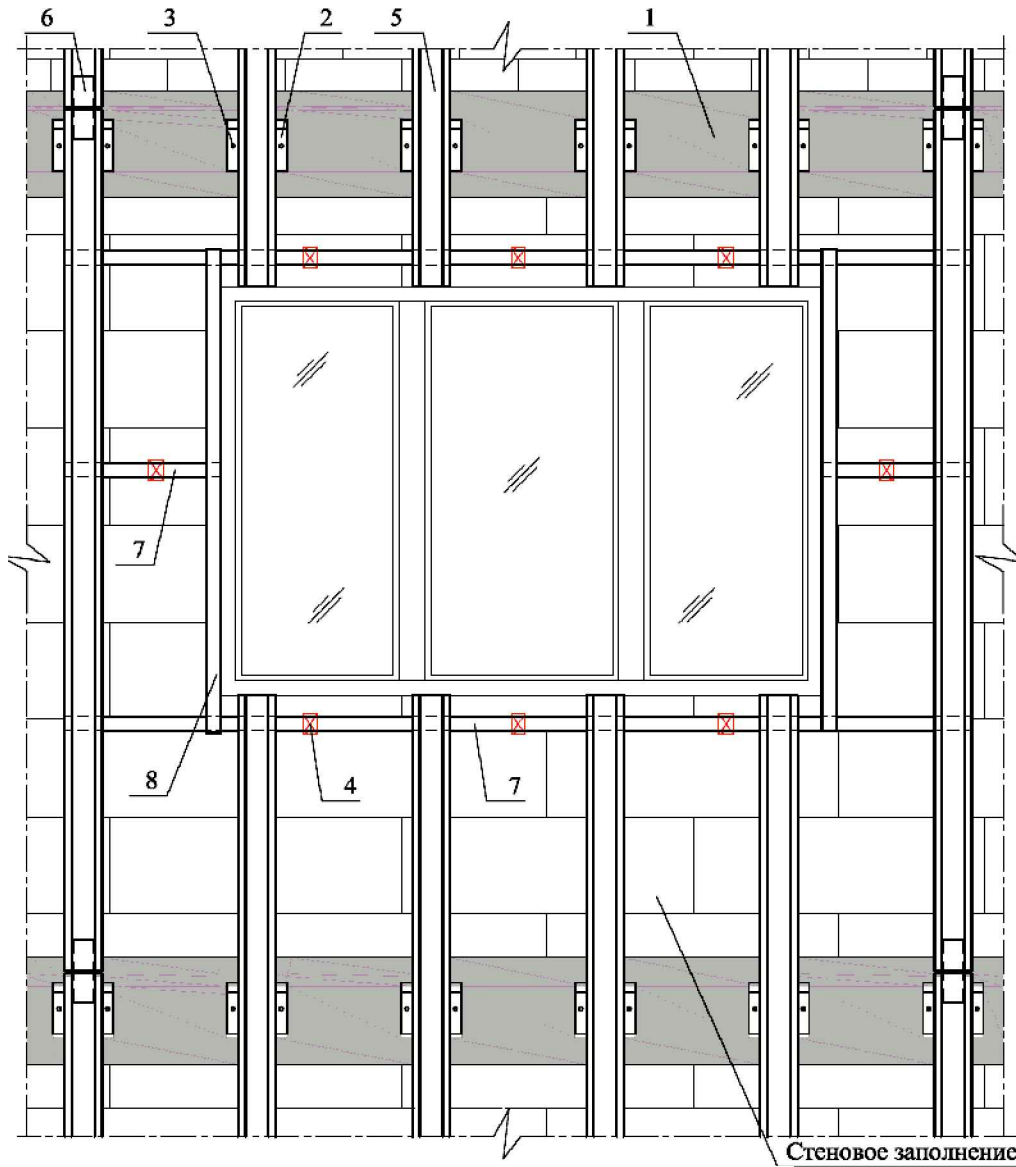
Наружная отделка фасадов

Стадия	Лист	Листов
Р	29	

Деталь устройства внутреннего угла здания

ОАО ПФ "ГОСТ-Стандарт", 2018

Деталь установки подсистемы в районе оконного проема



1. Плита межэтажного перекрытия
2. Кронштейн типа КР1 (КР2) в сборе с насадкой НС
3. Анкерный дюбель АКП
4. Кронштейн типа КР (ККУ, КРТ)
5. Несущий вертикальный профиль ПВ
6. Соединительная вставка СВ
7. Несущий горизонтальный профиль ПГ 1 (ПГ 2)
8. Профиль вертикальный промежуточный ПВП

ДАННЫЙ ЧЕРТЕЖ НЕ ПОДЛЕЖИТ РАЗНОЖЕНИЮ ИЛИ ПЕРЕДАЧЕ ДРУГИМ ОРГАНИЗАЦИЯМ И ЛИЦАМ БЕЗ СОГЛАСОВАНИЯ С ООО ПФ "ГОСТ-СТАНДАРТ".

03.09.2016-АС.Ф

"Административное здание по ул. Шафиева в Октябрьском районе городского округа город Уфа Республики Башкортостан"
(корректировка проекта)

Изм.	Кол.уч.	Лист	№ док.	Подпись	Дата
ГИП.		Князев		<i>[Signature]</i>	03.18
Разраб.		Закиров		<i>[Signature]</i>	03.18
Н.контр.		Князев		<i>[Signature]</i>	03.18

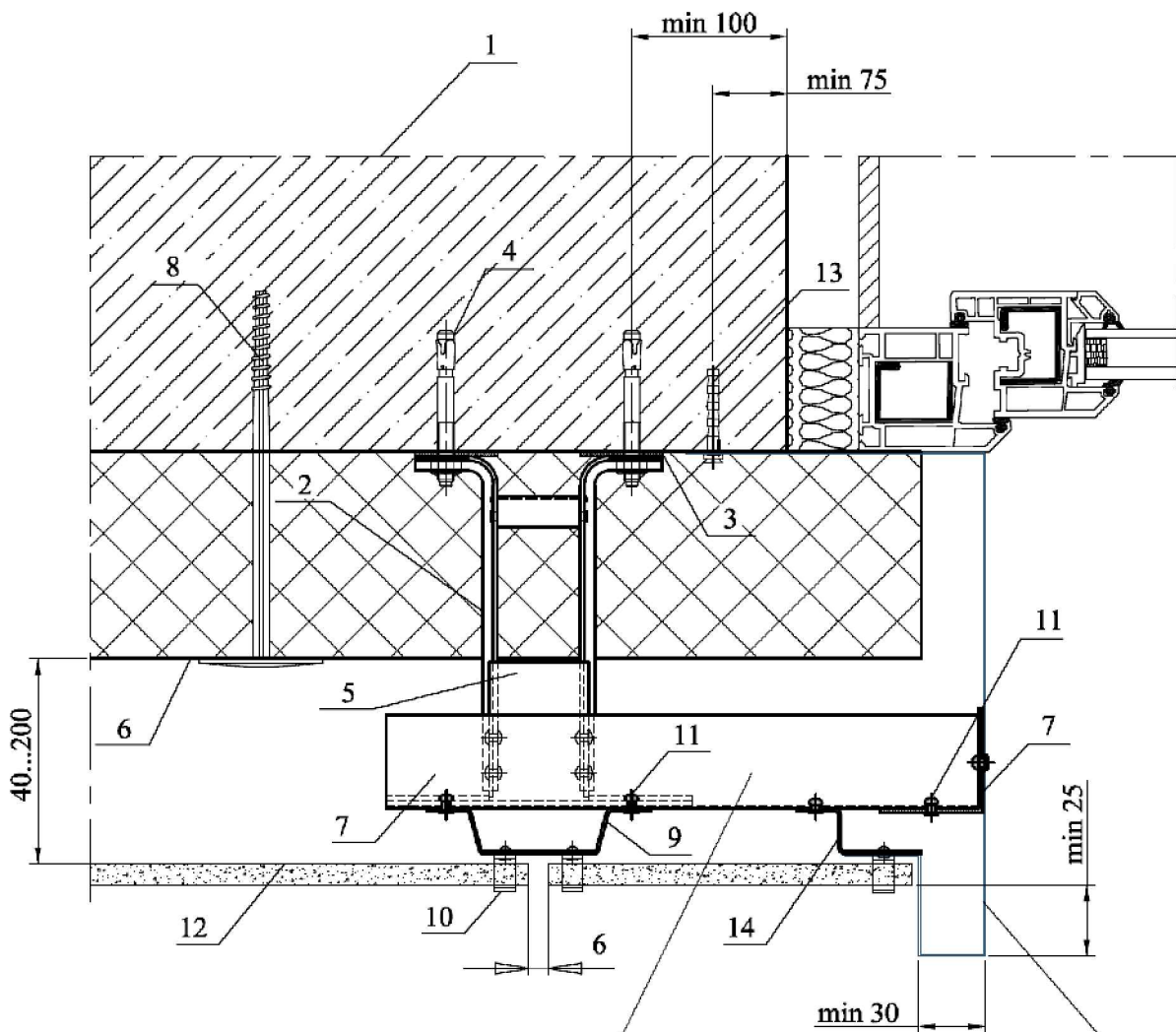
Наружная отделка фасадов

Стадия	Лист	Листов
Р	30	

Деталь установки подсистемы в районе оконного проема

ОАО ПФ "ГОСТ-Стандарт", 2018

Деталь бокового откоса окна



Профиль ПГ1 (ПГ2) крепится к внутренней части вертикальной направляющей с шагом не более 600мм двумя заклепками 4*10

Мет. откос,
(оц.сталь 0,55-0,7мм)

- | | |
|---|--|
| 1. Несущая стена | 8. Дюбель тарельчатый Дт |
| 2. Кронштейн типа КР1 (КР2) | 9. Вертикальная направляющая ПВ |
| 3. Прокладка термоизолирующая | 10. Кляммер рядовой КР |
| 4. Анкерный дюбель АКП | 11. Заклепка ЗК 4,0x10 |
| 5. Насадка на кронштейн НС | 12. Керамогранит |
| 6. Ветро-гидрозащитная паропроницаемая мембрана (при необходимости) | 13. Дюбель-гвоздь 6*50, шаг 600 мм |
| 7. Профиль горизонтальный ПГ1 (ПГ2) | 14. Профиль вертикальный промежуточный ПВП |

ДАННЫЙ ЧЕРТЕЖ НЕ ПОДЛЕЖИТ РАЗНОЖЕНИЮ ИЛИ ПЕРЕДАЧЕ ДРУГИМ ОРГАНИЗАЦИЯМ И ЛИЦАМ БЕЗ СОГЛАСОВАНИЯ С ООО ПФ "ГОСТ-СТАНДАРТ".

03.09.2016-АС.Ф

"Административное здание по ул. Шафиева в Октябрьском районе городского округа город Уфа Республики Башкортостан"
(корректировка проекта)

Изм.	Кол.уч.	Лист	№ док.	Подпись	Дата
ГИП.		Князев		<i>[Signature]</i>	03.18
Разраб.		Закиров		<i>[Signature]</i>	03.18
Н.контр.		Князев		<i>[Signature]</i>	03.18

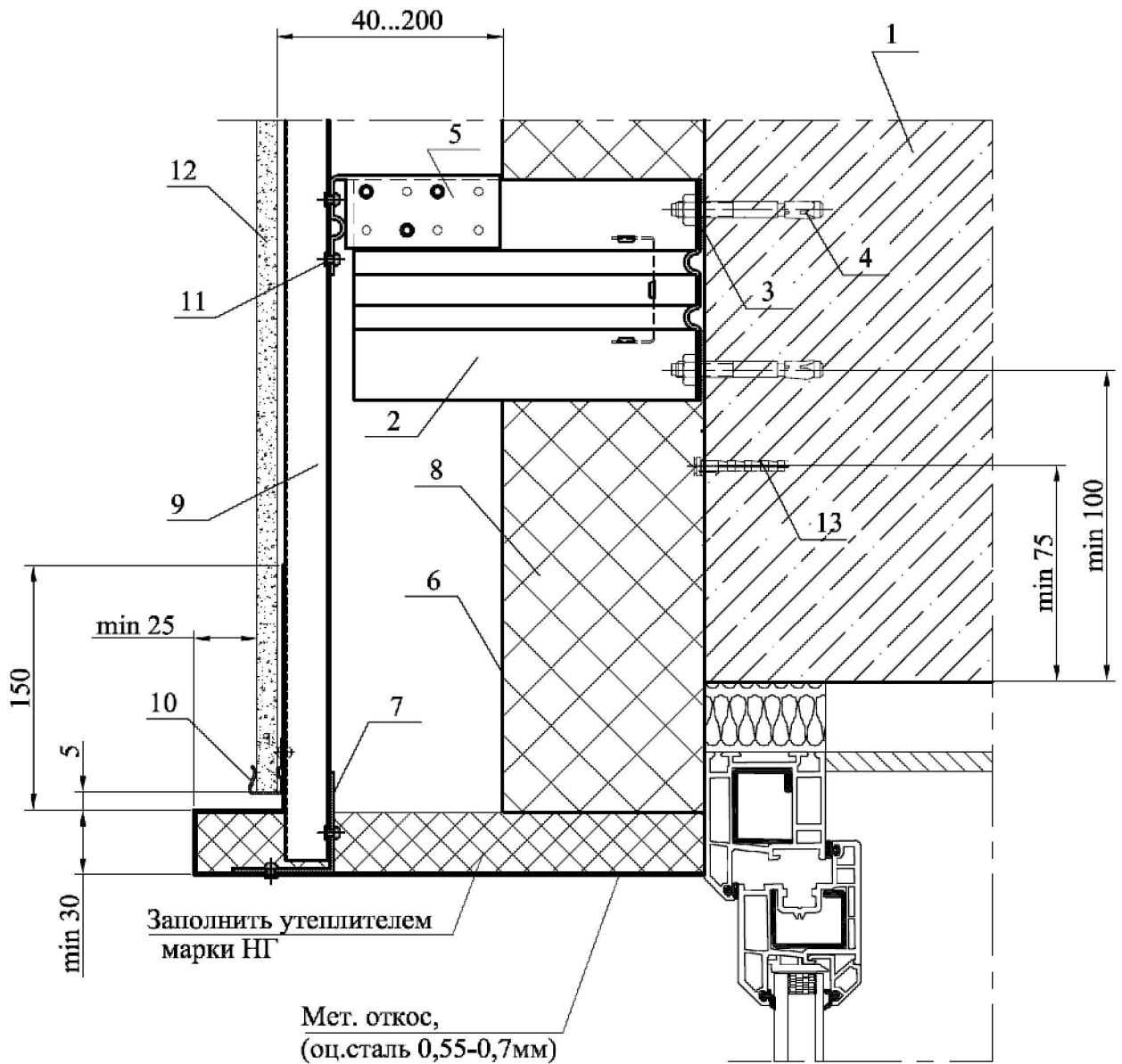
Наружная отделка фасадов

Стадия	Лист	Листов
Р	31	

Деталь бокового откоса окна

ОАО ПФ "ГОСТ-Стандарт", 2018

Деталь верхнего откоса окна



- | | |
|---|-------------------------------------|
| 1. Плита межэтажного перекрытия | 7. Профиль горизонтальный ПГ1 (ПГ2) |
| 2. Кронштейн типа КР1 (КР2) | 8. Теплоизоляционная плита |
| 3. Прокладка термоизолирующая | 9. Вертикальная направляющая ПВ |
| 4. Анкерный дюбель АКП | 10. Кляммер стартовый КС |
| 5. Насадка на кронштейн НС | 11. Заклепка ЗК 4,0x10 |
| 6. Ветро-гидрозащитная паропроницаемая мембрана (при необходимости) | 12. Керамогранит |
| | 13. Дюбель-гвоздь 6*50, шаг 400 мм |

ДАННЫЙ ЧЕРТЕЖ НЕ ПОДЛЕЖИТ РАЗМНОЖЕНИЮ ИЛИ ПЕРЕДАЧЕ ДРУГИМ ОРГАНИЗАЦИЯМ И ЛИЦАМ БЕЗ СОГЛАСОВАНИЯ С ООО ПФ "ГОСТ-СТАНДАРТ".

03.09.2016-АС.Ф

"Административное здание по ул. Шафиева в Октябрьском районе городского округа город Уфа Республики Башкортостан"
(корректировка проекта)

Изм.	Кол.уч.	Лист	№ док.	Подпись	Дата
ГИП.		Князев		<i>[Signature]</i>	03.18
Разраб.		Закиров		<i>[Signature]</i>	03.18
Н.контр.		Князев		<i>[Signature]</i>	03.18

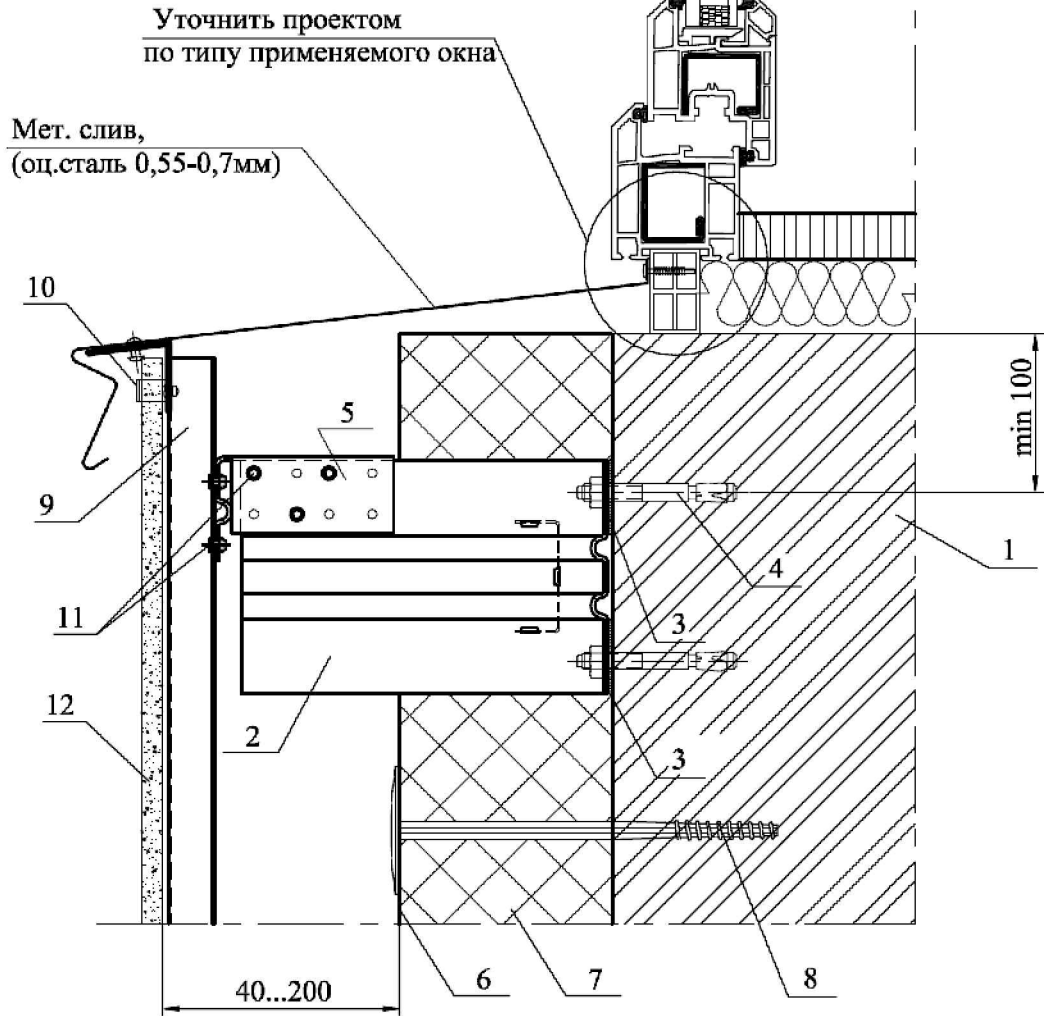
Наружная отделка фасадов

Деталь верхнего откоса окна

Стация	Лист	Листов
Р	32	

ОАО ПФ "ГОСТ-Стандарт", 2018

Деталь нижнего откоса окна



1. Стена
2. Кронштейн типа КР1 (КР2)
3. Прокладка термоизолирующая
4. Анкерный дюбель АКП
5. Насадка на кронштейн НС
6. Ветро-гидрозащитная паропроницаемая мембрана (при необходимости)
7. Теплоизоляционная плита
8. Дюбель тарельчатый Дт
9. Вертикальная направляющая ПВ
10. Кляммер угловой КУ
11. Заклепка ЗК 4,0x10
12. Керамогранит

ДАННЫЙ ЧЕРТЕЖ НЕ ПОДЛЕЖИТ РАЗМНОЖЕНИЮ ИЛИ ПЕРЕДАЧЕ ДРУГИМ ОРГАНИЗАЦИЯМ И ЛИЦАМ БЕЗ СОГЛАСОВАНИЯ С ООО ПФ "ГОСТ-СТАНДАРТ".

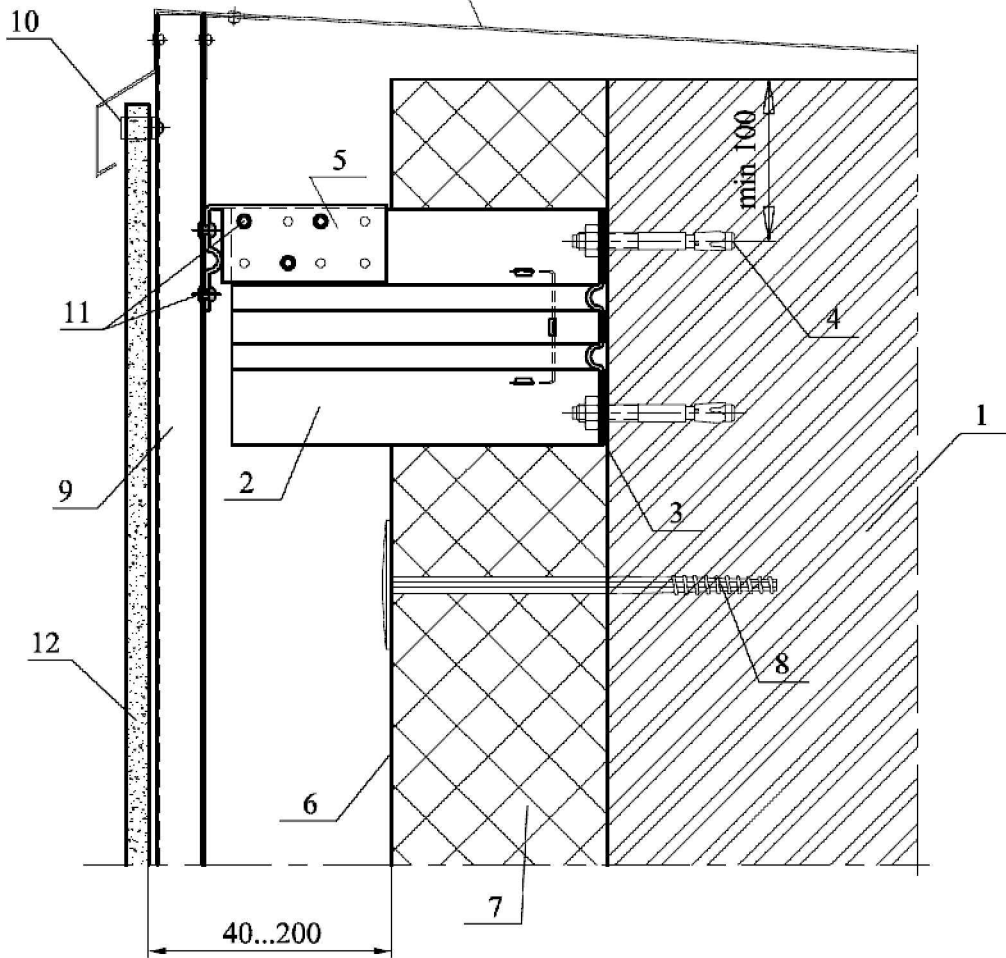
03.09.2016-АС.Ф

"Административное здание по ул. Шафиева в Октябрьском районе городского округа город Уфа Республики Башкортостан"
(корректировка проекта)

Изм.	Кол.уч.	Лист	№ док.	Подпись	Дата	Наружная отделка фасадов	Стация	Лист	Листов
ГИП.		Князев		<i>Князев</i>	03.18				
Разраб.		Закиров		<i>Закиров</i>	03.18				
Н.контр.		Князев		<i>Князев</i>	03.18	Деталь нижнего откоса окна	ОАО ПФ "ГОСТ-Стандарт", 2018		

Деталь устройства parapeta

Мет. слив,
(оц.сталь 0,55-0,7мм)



1. Стена
2. Кронштейн типа КР1 (КР2)
3. Прокладка термоизолирующая
4. Анкерный дюбель АКП
5. Насадка на кронштейн НС
6. Ветро-гидрозащитная паропроницаемая мембрана (при необходимости)
7. Теплоизоляционная плита
8. Дюбель тарельчатый Дт
9. Вертикальная направляющая ПВ
10. Кляммер угловой КУ
11. Заклепка ЗК 4,0x10
12. Керамогранит

ДАННЫЙ ЧЕРТЕЖ НЕ ПОДЛЕЖИТ РАЗНОЖЕНИЮ ИЛИ ПЕРЕДАЧЕ ДРУГИМ ОРГАНИЗАЦИЯМ И ЛИЦАМ БЕЗ СОГЛАСОВАНИЯ С ООО ПФ "ГОСТ-СТАНДАРТ".

03.09.2016-АС.Ф

"Административное здание по ул. Шафиева в Октябрьском районе городского округа город Уфа Республики Башкортостан"
(корректировка проекта)

Изм.	Кол.уч.	Лист	№док.	Подпись	Дата
ГИП.		Князев		<i>Князев</i>	03.18
Разраб.		Закиров		<i>Закиров</i>	03.18
Н.контр.		Князев		<i>Князев</i>	03.18

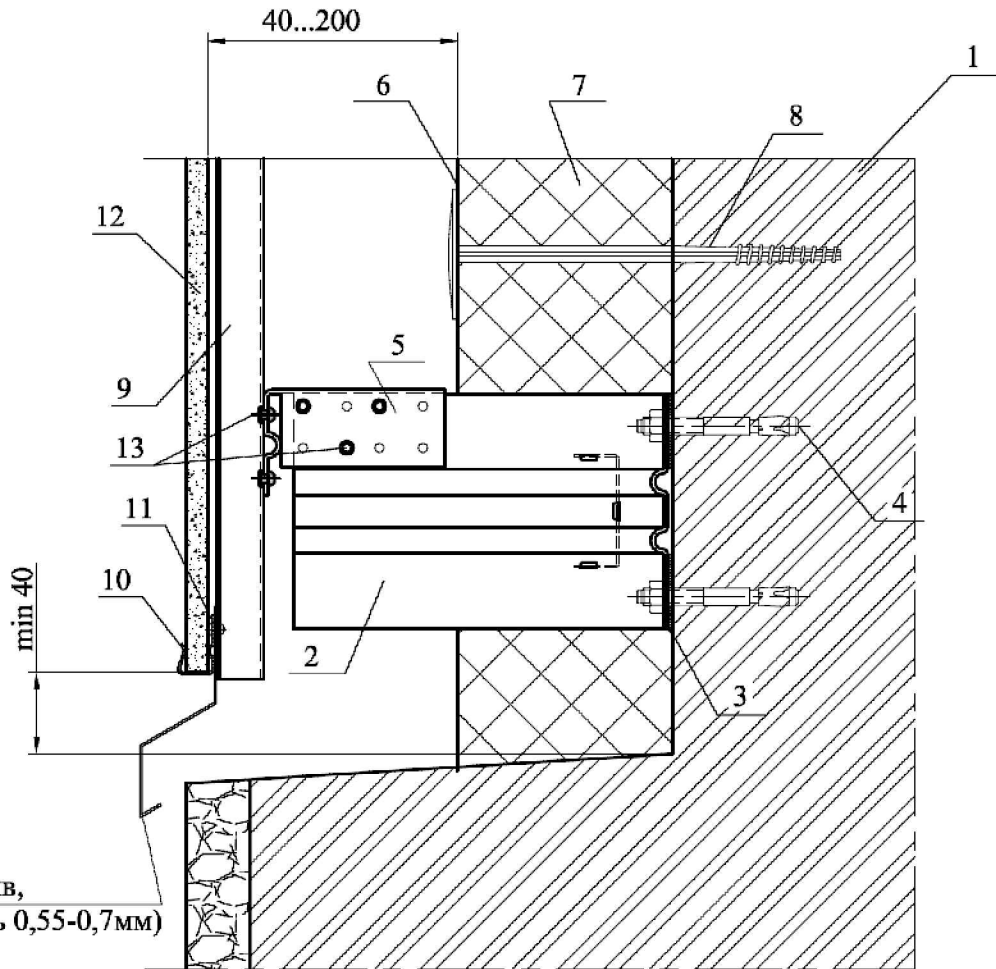
Наружная отделка фасадов

Деталь нижнего откоса окна

Стадия	Лист	Листов
Р	34	

ОАО ПФ "ГОСТ-Стандарт", 2018

Деталь примыкания к цоколю



Мет. слив,
(оц.сталь 0,55-0,7мм)

1. Стена
2. Кронштейн типа КР1 (КР2)
3. Прокладка термоизолирующая
4. Анкерный дюбель АКП
5. Насадка на кронштейн НС
6. Ветро-гидрозащитная паропроницаемая мембрана (при необходимости)
7. Теплоизоляционная плита
8. Дюбель тарельчатый Дт
9. Вертикальная направляющая ПВ
10. Кляммер угловой КУ
11. Заклепка вытяжная А2/А2 4,0х10
12. Керамогранит
13. Заклепка ЗК 4,0х10

ДАННЫЙ ЧЕРТЕЖ НЕ ПОДЛЕЖИТ РАЗМНОЖЕНИЮ ИЛИ ПЕРЕДАЧЕ ДРУГИМ ОРГАНИЗАЦИЯМ И ЛИЦАМ БЕЗ СОГЛАСОВАНИЯ С ООО ПФ "ГОСТ-СТАНДАРТ".

03.09.2016-АС.Ф

"Административное здание по ул. Шафиева в Октябрьском районе городского округа город Уфа Республики Башкортостан"
(корректировка проекта)

Изм.	Кол.уч.	Лист	№ док.	Подпись	Дата
ГИП.		Князев		<i>Князев</i>	03.18
Разраб.		Закиров		<i>Закиров</i>	03.18
Н.контр.		Князев		<i>Князев</i>	03.18

Наружная отделка фасадов

Деталь примыкания к цоколю

Стадия	Лист	Листов
Р	35	

ОАО ПФ "ГОСТ-Стандарт", 2018