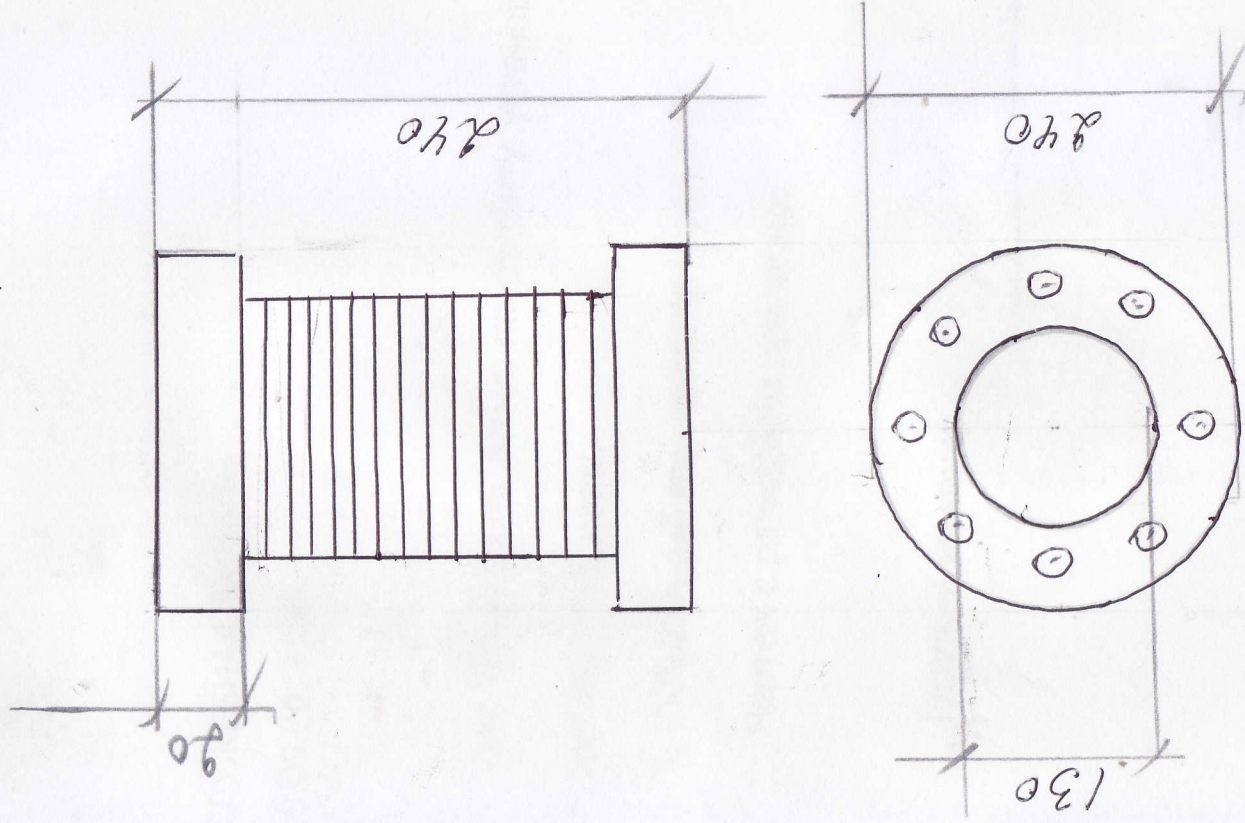


Сальфотинный коннектор



1. Материал бетона - травертина.
2. Восемь отверстий $\phi 18$ мм