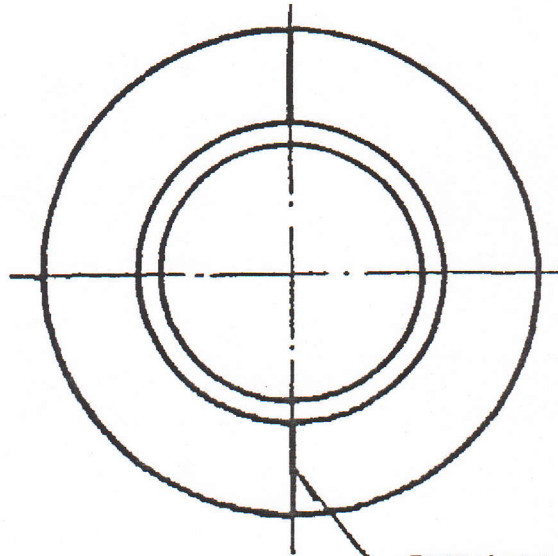
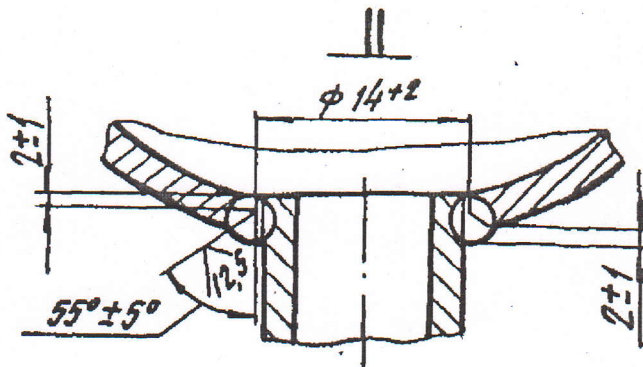
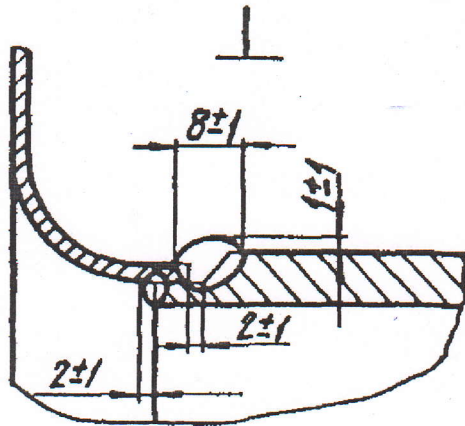


OCT 34-10-570-93 *Смп5*

Вид А



ГОСТ 14771 - 02-90 $\sqrt{12.5}$



Черт. 1