

Свидетельство № П-124-091.2 от 24 апреля 2015 года

**«Строительство канализационных очистных сооружений
с применением новых технологий обработки,
Республика Крым, г. Саки»**

Аэротенк

РАБОЧАЯ ДОКУМЕНТАЦИЯ



Раздел 3 «Архитектурные решения»

1507/1271-1-3.3-АР

Изм.	№ док.	Подп.	Дата

Свидетельство № П-124-091.2 от 24 апреля 2015 года

**«Строительство канализационных очистных сооружений
с применением новых технологий обработки,
Республика Крым, г. Саки»**

Аэротенк

РАБОЧАЯ ДОКУМЕНТАЦИЯ

Раздел 3 «Архитектурные решения»

1507/1271-1-3.3-АР

Главный инженер

В.И. Тимофеев

Главный инженер проекта

О.В. Кононович

2016

Инв. № подл.	Подпись и дата	Взам. инв. №

Ведомость основного комплекта чертежей АР

Лист	Наименование	Примечание
1.1	Общие данные	
1.2	Общие данные	
2	Маркировочный план на отм. 0,000	
3	Маркировочный план на отм. +6,300	
4	Разбивочный план на отм. 0,000	
5	Разбивочный план на отм. +6,300	
6	План кровли	
7	Схема раскладки кровельных панелей	
8	Разрез 1-1	
9	Фасад (вид 1)	
10	Фасад (вид 2)	
11	Фасад (вид 3)	
12	Фасад (вид 4)	
13	Схема раскладки стеновых панелей (развертка)	
14	Схема расположения элементов заполнения проемов. Экспликация полов. Ведомость отделки помещений	
15	Ведомость объемов работ	
16	Ведомость объемов работ	
17	Узлы 1, 2, 3, 4	
18	Узлы 5, 6, 7	
19	Сечения 2-2, 3-3, 4-4	

Технико-экономические показатели

Наименование	Ед. изм.	Количество		
		Надземная часть	Подземная часть	Итого
Площадь застройки	м²	871,7	-	871,7
Общая площадь	м²	1039,4	-	1039,4
Строительный объем	м³	11581,7	56,5	11628,2

Ведомость основных комплектов рабочих чертежей

Обозначение	Наименование	Примечание
1507/1271-1-3.3-ТХ	Технологические решения	
1507/1271-1-3.3-АР	Архитектурные решения	
1507/1271-1-3.3-КЖ	Конструкции железобетонные	
1507/1271-1-3.3-КМ	Конструкции металлические	
1507/1271-1-3.3-ЭМ	Силовое электрооборудование	
1507/1271-1-3.3-ЭО	Электрическое освещение (внутреннее)	
1507/1271-1-3.3-ПС	Пожарная сигнализация	

Ведомость ссылочных и прилагаемых документов

Обозначение	Наименование	Примечание
000 "Металл Профиль"	Альбом технических решений к техническому каталогу Трехслойные сэндвич-панели "Металл Профиль"	
000 "Металл Профиль"	Альбом технических решений по кровельной системе Металл Профиль	
ГОСТ 31173-2003	Блоки дверные стальные	
Серия 1.036.2-3.02	Противопожарные двери и люки	
ГОСТ 30674-99	Блоки оконные из поливинилхлоридных профилей	

1507/1271-1-3.3-АР

Строительство канализационных очистных сооружений с применением новых технологий обработки						
Республика Крым, г. Саки						
Изм.	Кол. уч.	Лист	№ док.	Подп.	Дата	
Разработ	Ершов				11.16	
Проверил	Владимирова				11.16	
ГАП	Добровольская				11.16	
Нач. отд.	Кузнецов				11.16	
Н. контр.	Черяева				11.16	
ГИП	Конанович				11.16	
				Стация	Лист	Листов
				Р	11	19
				Общие данные		



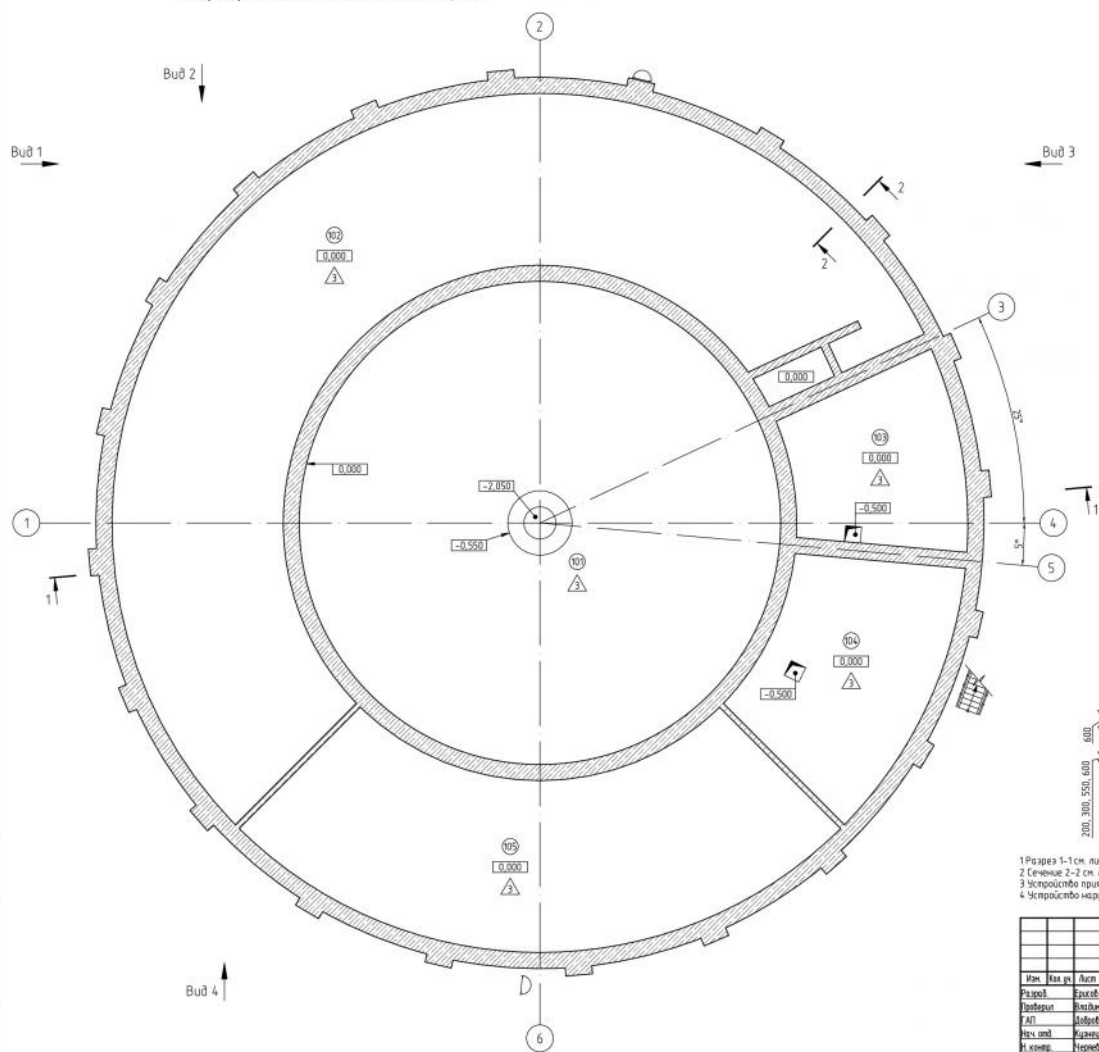
Общие указания

1. Рабочая документация разработана на основании:
 - контракта на выполнение проектно-изыскательских работ федеральной целевой программы «Социально-экономического развития Республики Крым и г. Севастополя» от 10 ноября 2015г. № 1/1507 по объекту «Строительство канализационных очистных сооружений с применением новых технологий обработки, Республика Крым, г.Саки»;
 - проектной документации объекта.
2. Рабочие чертежи разработаны в соответствии с требованиями действующих нормативных документов:
 - СП 44.13330.2011 "Административные и бытовые здания";
 - СП 56.13330.2011 "Производственные здания" Актуализированная редакция.
 - СП 12.13130.2009 "Эвакуационные пути и выходы";
 - СП 12.13130.2009 "Определение категорий помещений, зданий и наружных установок по взрывопожарной опасности";
 - СНиП 21-01-97* "Пожарная безопасность зданий и сооружений";
 - СНиП 3.05.04-85* "Наружные сети и сооружения водоснабжения и канализации";
 - СП 30.13330.2012 "Внутренний водопровод и канализация зданий";
 - ФЭ №123 "Технический регламент о требованиях пожарной безопасности".
3. Уровень ответственности здания - II (нормальный).
 Класс здания по функциональной пожарной опасности - Ф 5.1.
 Степень огнестойкости здания - II (СП 2.13130.2009).
 Класс конструктивной пожарной опасности здания - С0.
 Класс пожарной опасности всех строительных конструкций - К0.
 Сейсмичность района строительства - 8 баллов.
4. Климат западного подрайона приморско-степного климатического района умеренно-континентальный, с жарким летом и короткой зимой. Среднегодовая температура равна +9°C, +11,5°C. Снежный покров неустойчив. Господствующее направление ветра зимой - восточное, летом - юго-восточное. Средняя скорость ветра зимой 5,5-5,9 м/сек, до 7,1 м/сек, летом 3,9- 4,0 м/сек. Район характеризуется сильными ветрами, а осенью и зимой часты штормовые ветра, со скоростью до 15 м/сек и более. Средняя относительная влажность воздуха достигает 74% (63-85%).
5. Аэротенк - заглубленное монолитное железобетонное круглое в плане сооружение. В центре аэротенка предусматривается устройство круглого отстойника с внутренним диаметром 18,0 м, внутренний диаметр наружных стен 32,0 м. Толщина наружных стен - 600 мм, внутренних стен - 200. 600 мм, днаца - 600 мм. Высота помещений на отм. 0,000 до низа перекрытия составляет 6,05 м, высота помещений на отм. +6,300 до низа выступающих конструкций - 3,2 м. Высота здания от уровня чистого пола до конька составляет 14,8 м, до свеса кровли 12,15 м.
6. За относительную отметку 0,000 принята отметка уровня чистого пола первого этажа проектируемого здания, что соответствует абсолютной отметке 4,00.
7. Конструктивная схема подземной части - круглая с радиальными и поперечными несущими стенами. На отметке +6,300 предусматривается устройство монолитного перекрытия для помещений электрощитовой и площадки обслуживания. Толщина плиты перекрытия 200 мм. Конструктивная схема надземной части - каркас из монолитных железобетонных колонн и опорного кольца, на которое устанавливается покрытие конической формы, выполненное из стальных ферм. Фермы покрытия - из стальных прокатных труб. Уклон кровли запроектирован 15 %, покрытие выполнено из трехслойных кровельных сэндвич-панелей по ГОСТ 32603-2012. Монолитные железобетонные стены выше уровня земли до отметки +6,250 запроектированы с оштукатуриванием и окраской. Наружные стены здания от отметки +6,250 запроектированы из трехслойных сэндвич-панелей толщ. 50 мм по ГОСТ 32603-2012.
8. Заполнения проемов, выполнить изделиями подлежащие сертификации в РФ:
 - двери по внешнему контуру здания запроектированы по ГОСТ 31173-2003;
 - внутренние двери запроектированы по серии 1.036.2-3.02;
 - окна запроектированы по ГОСТ 30674-99.
9. Противопожарные двери оборудовать приборами для самозакрывания и уплотнением в притворах.
10. Зазоры между железобетонными конструкциями и перегородками заделать минеральной ватой и с 2-х сторон уплотнить цементно-песчаным раствором.
11. Покрытие пола - стойкое эпоксидное покрытие.
12. Устройство чистых полов следует производить только после окончания всех монтажных работ по прокладке коммуникаций и устройства закладных деталей под вытобов, технологическое и другое оборудование.
13. Все несущие металлические конструкции довести до необходимого предела огнестойкости, соответствующего II степени огнестойкости здания. В качестве огнезащитного состава применена конструктивная огнезащита «Нертекс-ОК». Технологический процесс устройства огнезащиты производить в соответствии с регламентом производителя материалов.
14. Наружные и внутренние отделочные работы выполнять согласно требованиям СНиП 3.04.01-87 "Изоляционные и отделочные покрытия", СНиП 12-03-2001 и СНиП 12-04-2002 "Безопасность труда в строительстве".
15. По периметру здания выполнить бетонную отмостку шириной 1000 мм.
16. Все применяемые в строительстве материалы и изделия должны иметь соответствующие сертификаты пожарной или гигиенической безопасности, если по действующему на момент строительства законодательству они подлежат обязательной сертификации.
17. Перечень работ, подлежащих освидетельствованию актами на скрытые работы:
 - устройство огнезащитных покрытий;
 - установка и герметизация наружных дверных и оконных блоков;
 - устройство деформационных швов в стенах, полах и кровле;
 - установка закладных деталей;
 - устройство оснований под полы;
 - устройство полов (послойно);
 - подготовка поверхностей под отделку;
 - устройство дорожек и каналов в стенах.

Инф. № подл. Подп. и дата. Взам. инф. №

1507/1271-1-3.3-AP					
Строительство канализационных очистных сооружений с применением новых технологий обработки Республика Крым, г. Саки					
Изм.	Кол. уч.	Лист	№ док.	Подп.	Дата
Разработ	Ершов				11.16
Проверил	Владимирова				11.16
ГАП	Добровольская				11.16
Нач. отд.	Кузнецов				11.16
Н. контр.	Черяева				11.16
				Аэротенк	
				Общие данные	
			Р	Лист	Листов
			12		

Маркировочный план на отм. 0,000



Экспликация помещений

Номер помеще-ния	Назначение	Площадь, м ²	Кол. пом.
101	Вторичный отстойник	254,5	1
102	Аэрационная зона	281,7	1
103	Резервуар сбора ила	39,1	1
104	Анаэробная зона	54,6	1
105	Аноксидная зона	127,4	1
Всего		754,3	5

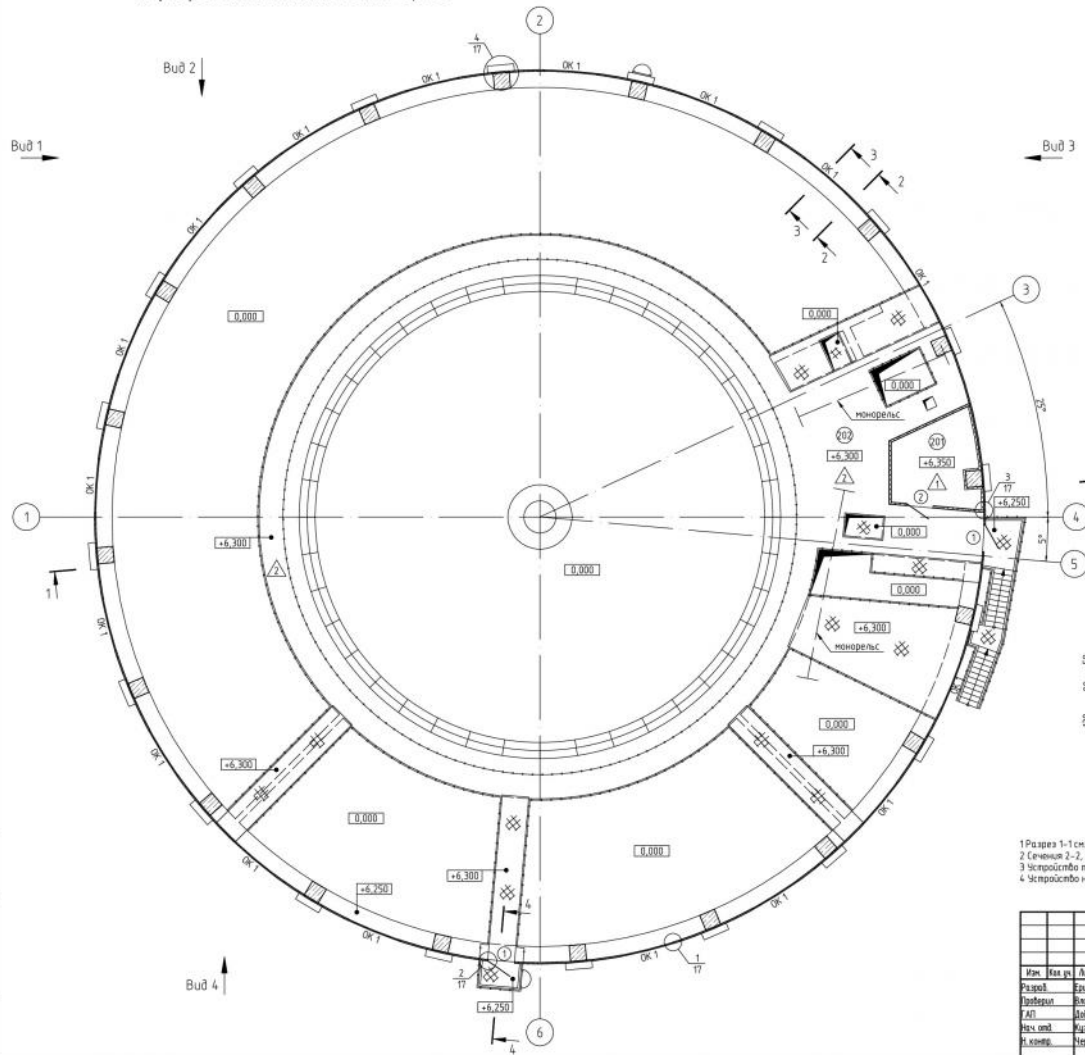
Условные обозначения

- стены наружные монолитные железобетонные толщ. 600 мм, см. раздел КЖ
- стены внутренние монолитные железобетонные толщ. 200, 300, 550, 600 мм, см. раздел КЖ
- тип пола по проекту, экспликация полов см. лист 14

- 1 Разрез 1-1 см. лист 8
- 2 Сечение 2-2 см. лист 19
- 3 Устройство приемной см. раздел КЖ
- 4 Устройство наружных металлических лестниц см. раздел КМ

					1507/1271-1-3.3-AP		
					Спроектировано канализационных очистных сооружений с применением метода биологической обработки		
					Республика Крым, г. Симферополь		
Изм.	Дата изм.	Лист	ИЗМ.	Подп.	Дата		
Разработано	Евдокимов				11.16		
Проверено	Васильев				11.16		
САПР	Васильев				11.16		
Нач. отд.	Курочкин				11.16		
И.контр.	Черныш				11.16		
						Стр.	Лист
						Р	2
Маркировочный план на отм. 0,000							

Маркировочный план на отм. +6,300



Экспликация помещений

Номер помещения	Назначение	Площадь, м ²	Кол. пом.
201	Электрощитовая	9,5	ВА
202	Производственное помещение	847,9	Д
Всего		857,4	

Ведомость проемов

Марка, поз.	Размер проема, вых (мм)
1, 2	1000x2100
ОК 1	2000x1200

Условные обозначения

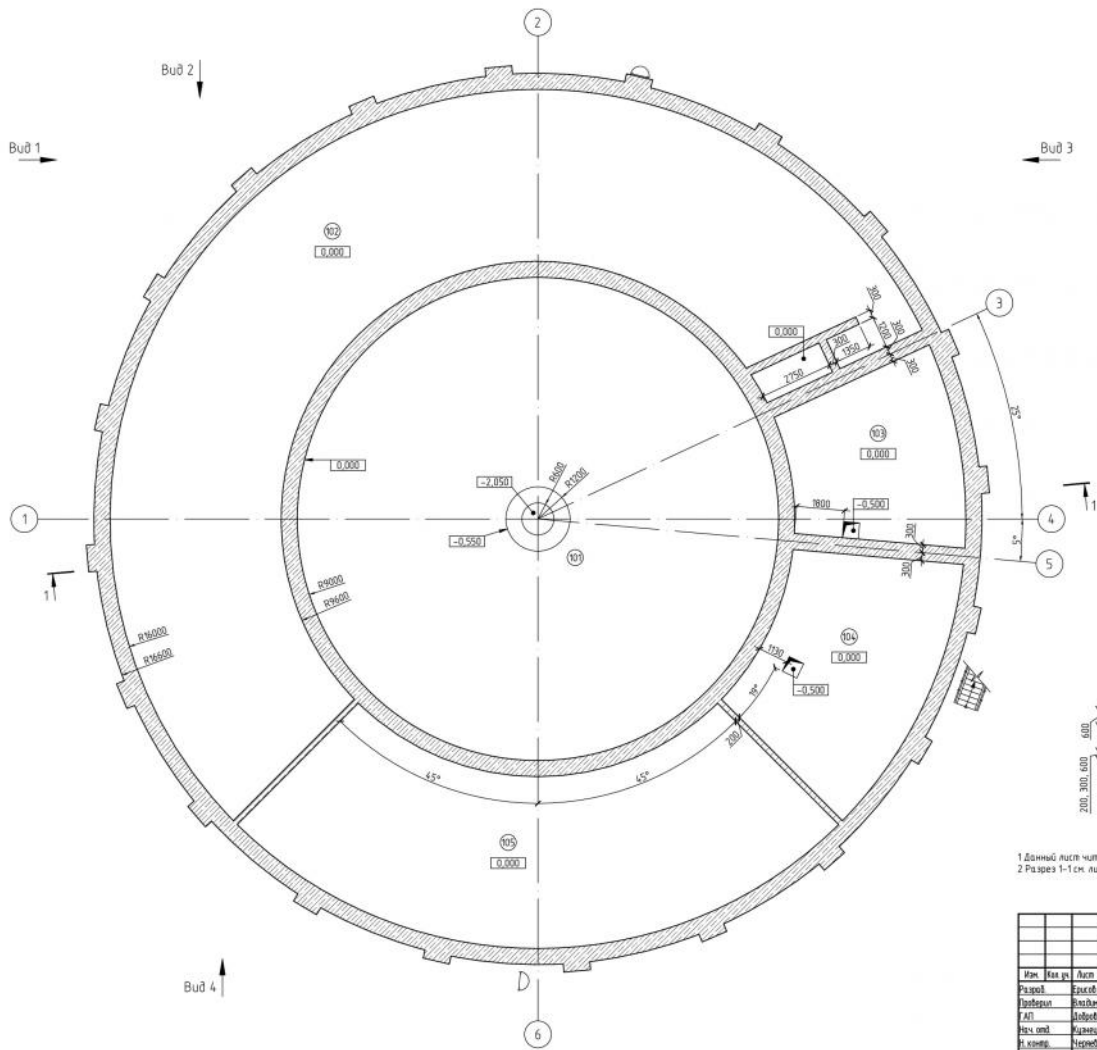
- стены наружные из сэндвич-панелей по ГОСТ 32603-2012 толщ. 50 мм, ведомость объемов работ см. лист 15
- стены внутренние из сэндвич-панелей по ГОСТ 32603-2012 толщ. 80 мм, ведомость объемов работ см. лист 15
- стены наружные из сэндвич-панелей по ГОСТ 32603-2012 толщ. 50 мм, с утеплением минеральной ватой по ТЭС 763-010-74-102161-2012 толщ. 80 мм, объемные с двух сторон профилированным листом по ГОСТ 24045-2010, ведомость объемов работ см. лист 15
- — тип проема по проекту, см. ведомость проемов
- △ — тип пола по проекту, экспликация полов см. лист 14

- 1 Разрез 1-1 см. лист 8
- 2 Сечения 2-2, 3-3, 4-4 см. лист 19
- 3 Устройство технологических отверстий см. раздел КЖ
- 4 Устройство наружных металлических лестниц, металлических площадок и ограждений см. раздел КМ

1507/1271-1-3.3-AP					
Спроектировано для плавильных очистных сооружений с применением новых технологий обработки					
Республика Крым, г. Симферополь					
Имя	Фамилия	Адрес	ИП	Подп.	Дата
Разработчик	Инженер	Инженер	Инженер	Инженер	11.06.2024
Проверен	Инженер	Инженер	Инженер	Инженер	11.06.2024
АП	Инженер	Инженер	Инженер	Инженер	11.06.2024
Исполн.	Инженер	Инженер	Инженер	Инженер	11.06.2024
И.контр.	Инженер	Инженер	Инженер	Инженер	11.06.2024

Лист № 001 из 001. Подпись и дата. Взам. инв. №

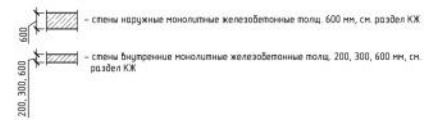
Разбивочный план на отм. 0,000



Экспликация помещений

№ п/п	Наименование	Площадь, м ²	Кол. пом.
101	Вторичный отстойник	254,5	1
102	Аэрационная зона	281,7	1
103	Резервуар сбора ила	39,1	1
104	Анаэробная зона	54,6	1
105	Аноксидная зона	127,4	1
Всего		754,3	

Условные обозначения



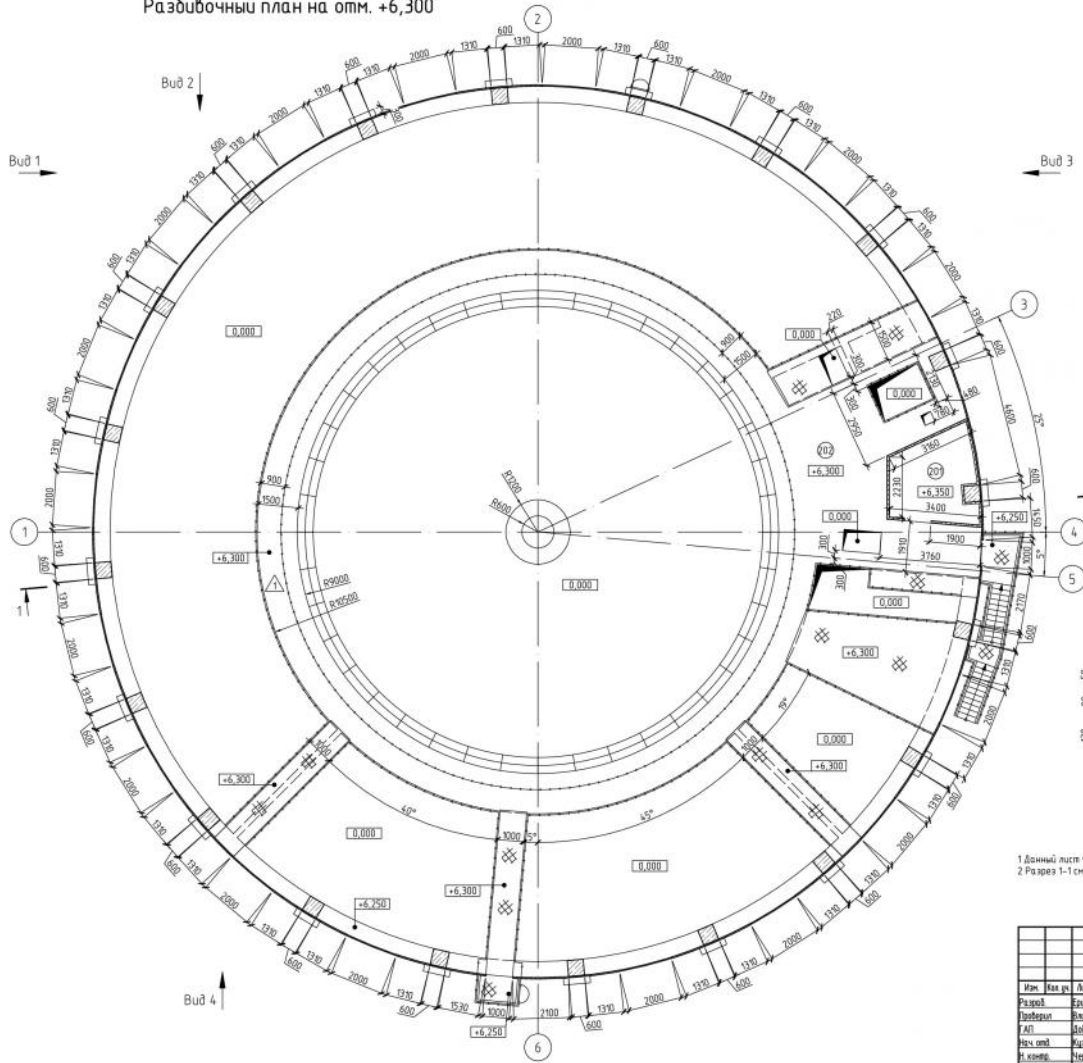
1. Данный лист читать совместно с листом 2
2. Разрез 1-1 см. листы 8

					1507/1271-1-3.3-AP					
					Строительство канализационных очистных сооружений с применением новых технологий обработки					
					Республика Крым, г. Симферополь					
Изм.	№	Дата	Лист	№ Док.	Подп.	Дата	Аэротенк	Р	4	Листы
Разработ.	Евдокимов					11.16				
Проверил.	Васильев					11.16				
ГАП	Водоканал					11.16				
Нач. отд.	Курочкин					11.16				
И.контр.	Черныш					11.16	Разбивочный план на отм. 0,000			



Формат А2

Разбивочный план на отм. +6,300



Экспликация помещений

Номер помещения	Назначение	Площадь, м ²	Кол. пом.
201	Электрощитовая	9,5	ВА
202	Производственное помещение	84,9	Д
Всего		85,4	

Условные обозначения

- стены наружные из сэндвич-панелей по ГОСТ 32603-2012 толщ. 50 мм, ведомость объемов работ см. лист 5
- стены внутренние из сэндвич-панелей по ГОСТ 32603-2012 толщ. 80 мм, ведомость объемов работ см. лист 5
- стены наружные из сэндвич-панелей по ГОСТ 32603-2012 толщ. 50 мм, с утеплением минеральной ватой по ТУ 5761-010-74-102161-2012 толщ. 80 мм, а также с внутренней стороны профилированным листом по ГОСТ 24045-2010, ведомость объемов работ см. лист 5

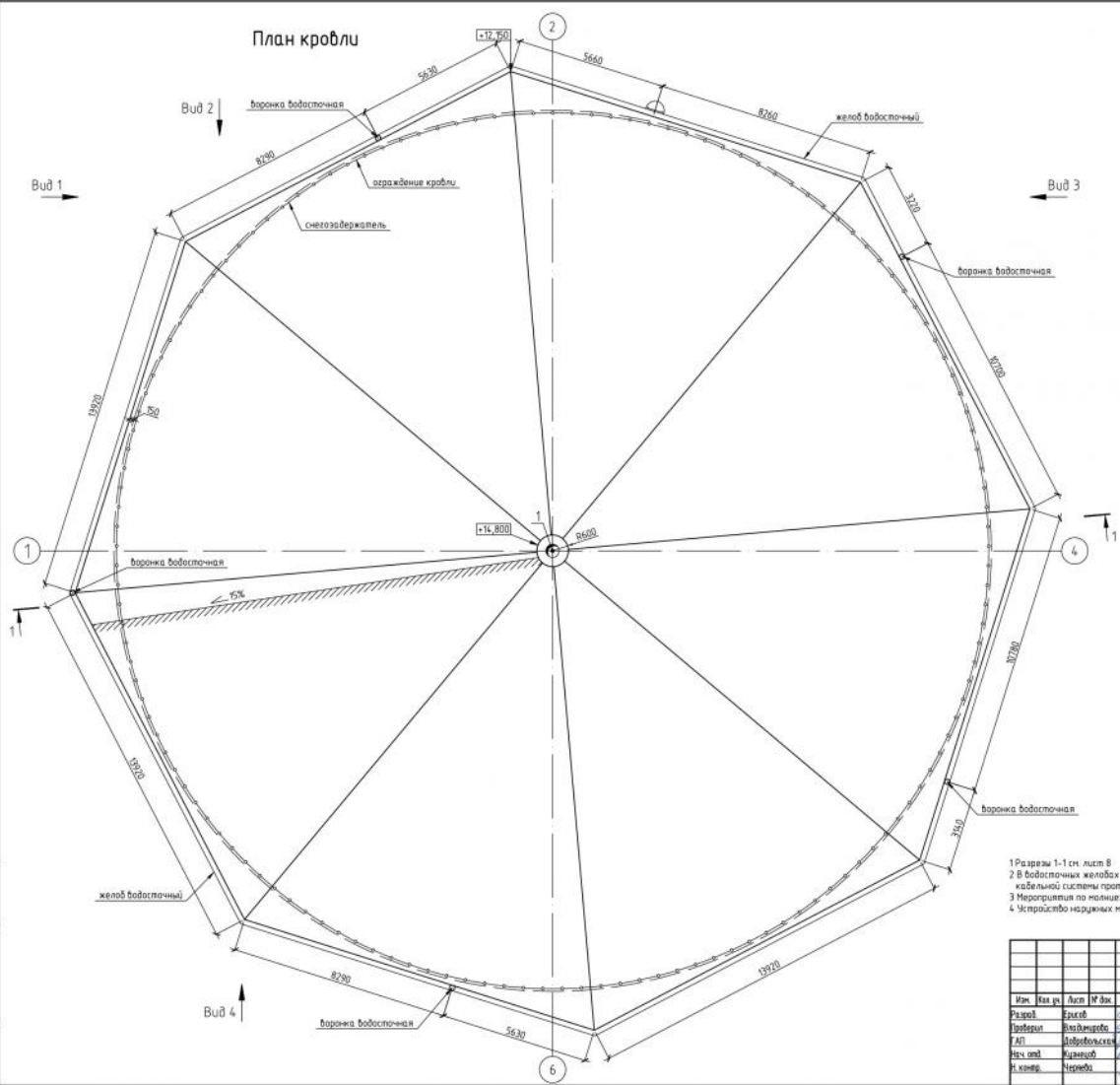
1 Данный лист читать совместно с листом 3
2 Разрез 1-1 см. листы 8

						1507/1271-1-3.3-AP		
						Спроектировано для капитальных очистных сооружений с применением метода биологической обработки		
						Республика Крым, г. Симферополь		
Изм.	Дата	Лист	И.Док.	Подп.	Возв.	Аэротенк		
Разработ.	Евдокимов				11%			
Проверил	Васильев				11%			
ГАИ	Васильев				11%			
Исполн.	Курочкин				11%			
И.контр.	Черныш				11%	Разбивочный план на отм. +6.300		
						P	5	



Фирма А2

План кровли



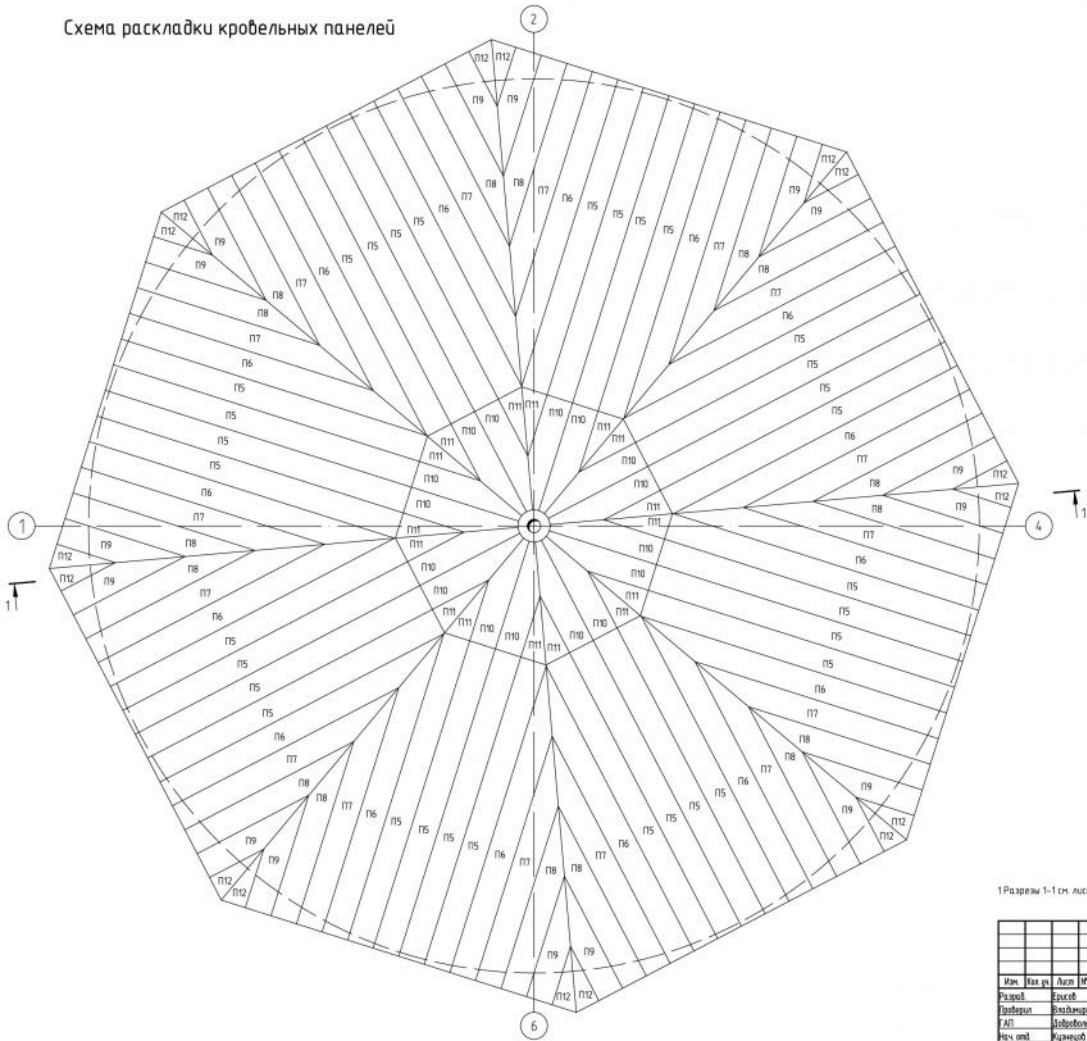
Ведомость отверстий

Номер отверстия	Размер отверстия (вхл), мм	Отметка низа/осц. м	Наименование
1	Ø500	см. план кровли	ОВ

- 1 Разрезы 1-1 см. лист 8
- 2 В водосточных желобах и трубах, а также на карнизном участке на кровле предусмотреть установку кабельной системы противобледнения
- 3 Мероприятия по монтажу должны выполняться в соответствии с разделом ЭМ
- 4 Устройство наружных металлических лестниц см. раздел КМ

					1507/1271-1-3.3-АР				
					Строительство канализационных очистных сооружений с применением новых технологий обработки				
					Республика Крым, г. Симферополь				
Изм.	Дата	Лист	ИЗ	Подп.	Всего				
Разработ	Смет				11%				
Проектир	Инженер				11%				
Г.АП	Инженер				11%				
Нач. отд.	Инженер				11%				
И.контр.	Инженер				11%				
						Аэротенк	Р	6	Лист
						План кровли			

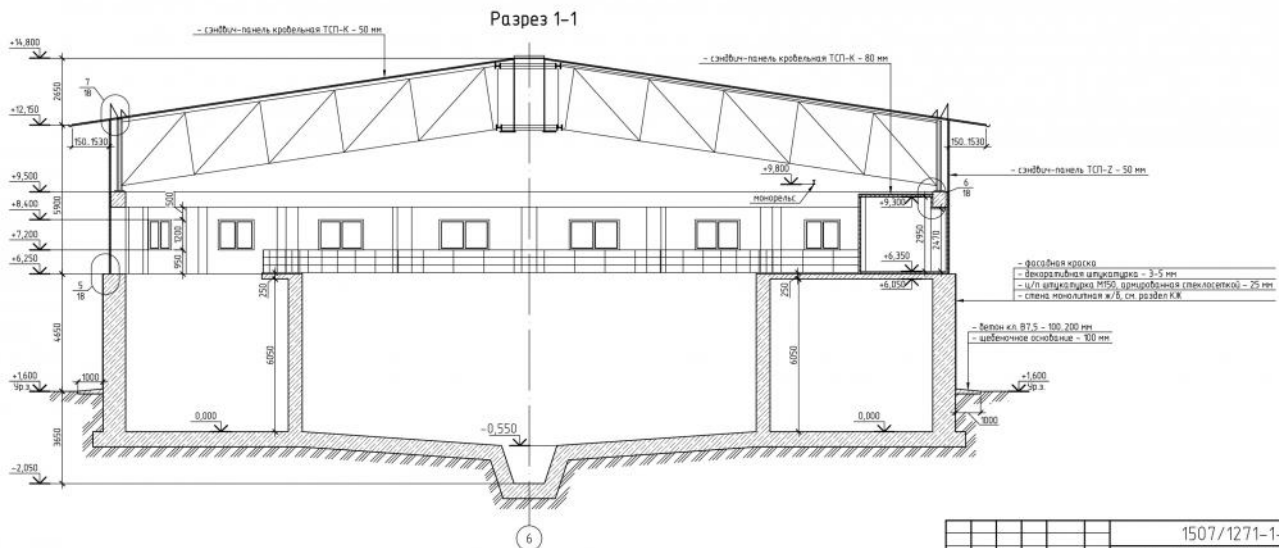
Схема раскладки кровельных панелей



1 Разрезы 1-1 см. лист 8

						1507/1271-1-3.3-AP		
						Строительство канализационных очистных сооружений с применением новых технологий обработки		
						Республика Крым, г. Симферополь		
Изм.	Дата изм.	Лист	ИЗМ.	Подп.	Дата	Аэротенк	Р	7
Разработ	Евдокимов				11.06			
Проверил	Водопольский				11.06			
САПР	Водопольский				11.06			
Испол. объект	Курганов				11.06			
И.контр.	Черныш				11.06	Схема раскладки кровельных панелей		 ЛЕНОВАОКАНАЛ ПРОЕКТ

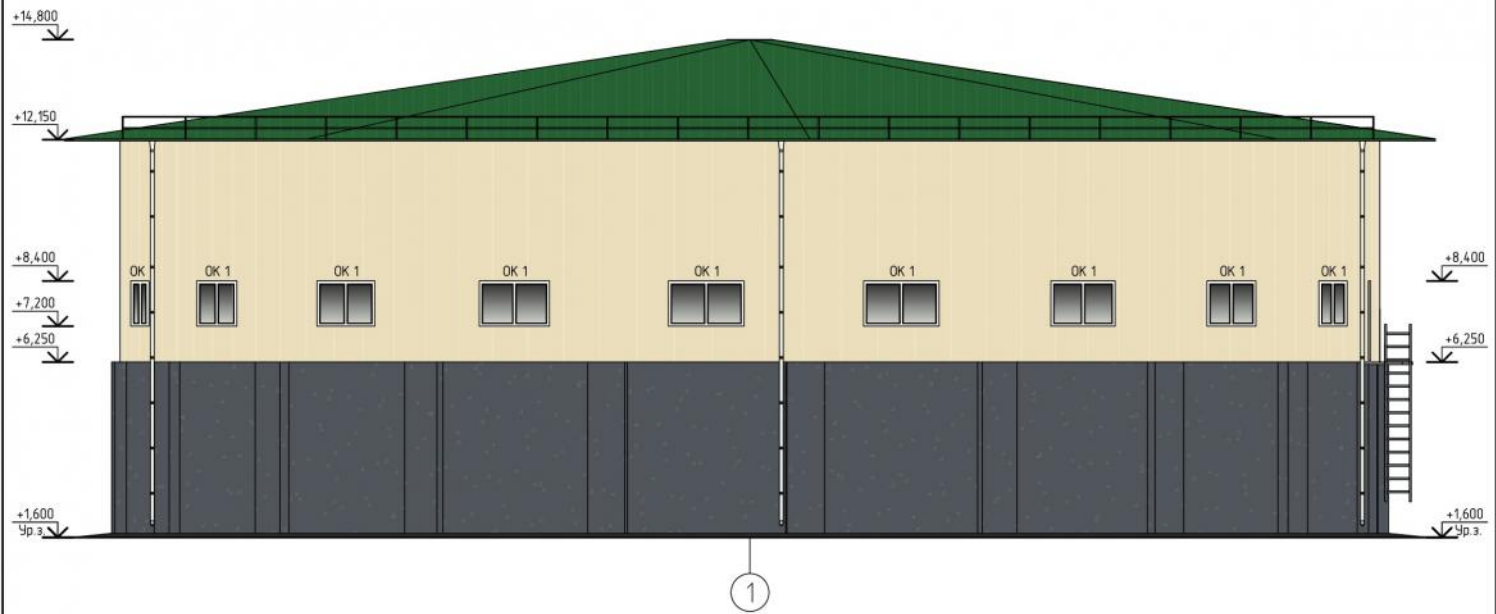
Рис. №, год изд., автор, и дата. Взам. инв. №



- фасадная коробка
- декоративная штукатурка - 3-5 мм
- и/л утеплитель ППС, армированная стеклотканью - 25 мм
- стена монолитная и/б, см. раздел К.В
- Лерон к/л Ø7,5 - 100, 200 мм
- щебеночное основание - 100 мм

1507/1271-1-33-AP												
Спроектировано канализационных очистных сооружений с применением новых технологий обработки												
Республика Крым, г. Симферополь												
Имя	Код	Уч.	Лист	№ док.	Подп.	Дата						
Разработ	Архит	Архит	11/16									
Проектир	Инженер	Инженер	11/16									
Э.П.	Инженер	Инженер	11/16									
Нач. отд.	Инженер	Инженер	11/16									
И.Иванов	Инженер	Инженер	11/16									
<table border="1" style="width: 100%;"> <tr> <td>Специал.</td> <td>Лист</td> <td>Листов</td> </tr> <tr> <td>р</td> <td>8</td> <td>Листов</td> </tr> </table>							Специал.	Лист	Листов	р	8	Листов
Специал.	Лист	Листов										
р	8	Листов										
Разрез 1-1												

Фасад (вид 1)

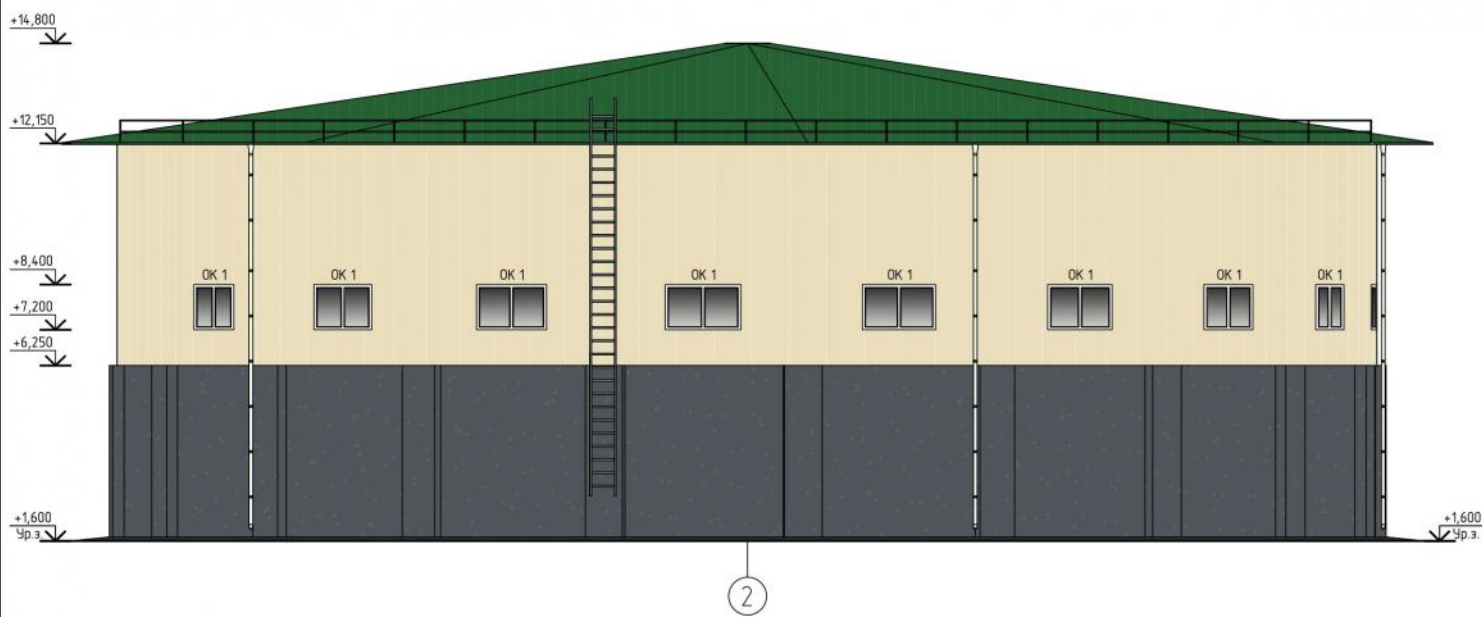


Ведомость отделки фасадов

Инф. № покл.	Наименование конструкции	Вид отделки	Номер колера	Условное обозначение
Взам. инф. №	Цоколь	Фасадная краска по оштукатуренной поверхности	RAL 7015	
Площ. и дата	Стены	Трехслойные стеновые сэндвич-панели	RAL 1015	
	Кровля	Трехслойные кровельные сэндвич-панели	RAL 6002	
	Двери	Заводская порошковая окраска	RAL 7045	
	Окна	Заводская покраска	RAL 9010	
	Ограждения, снегозадержатели, лестницы	Окраска за 2 раза ПФ115 с предварительной грунтовкой ГФ21	RAL 7045	
	Водосточные трубы и желоба	Заводская покраска	RAL 9010	

						1507/1271-1-3.3-AP			
						Строительство канализационных очистных сооружений с применением новых технологий обработки			
						Республика Крым, г. Саки			
Изм.	Кол. уч.	Лист	№ док.	Подп.	Дата	Аэропарк	Стадия	Лист	Листов
Разраб.		Ершов			11.16		Р	9	9
Проверил		Владимирова			11.16				
ГАП		Добровольская			11.16				
Нач. отд.		Кузнецов			11.16	Фасад (вид 1)			
И. контр.		Черяева			11.16				

Фасад (вид 2)

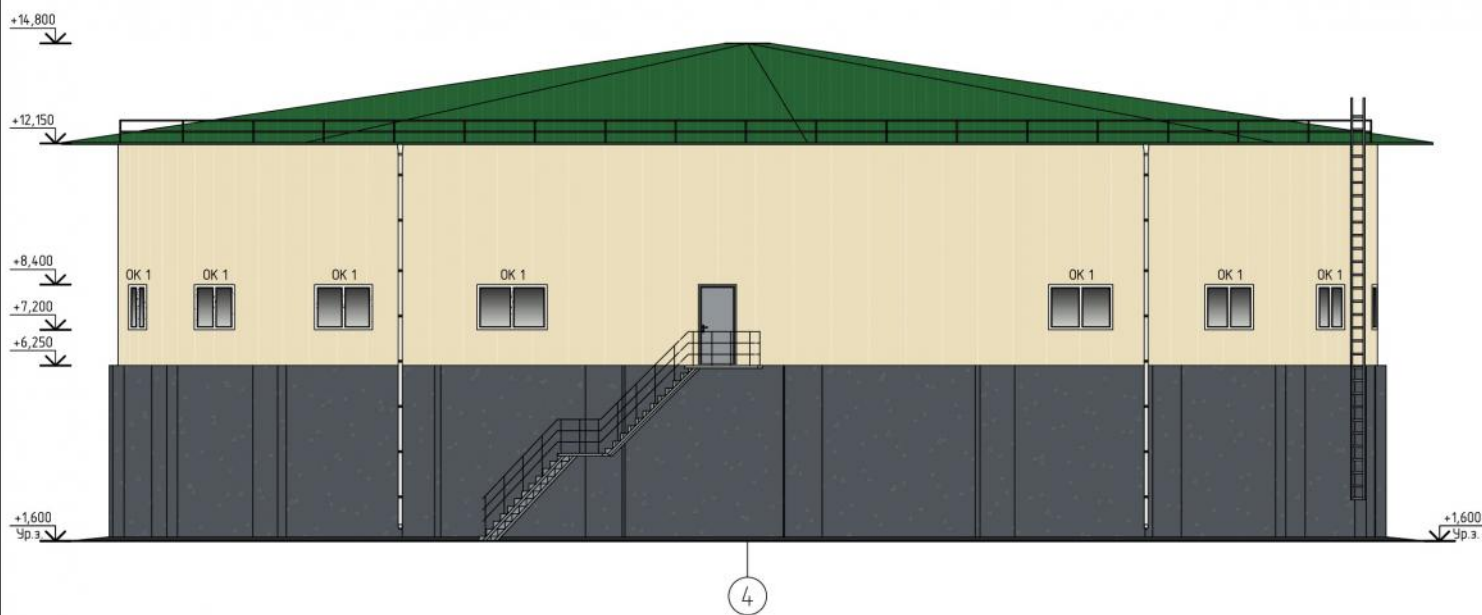


1 Ведомость отделки фасадов см. лист 9

Инф. № подл. Подп. и дата. Взам. инф. №

						1507/1271-1-3.3-AP					
						Строительство канализационных очистных сооружений с применением новых технологий обработки Республика Крым, г. Саки					
Изм.	Кол. уч.	Лист	№ док.	Подп.	Дата	Аэропарк	Стадия	Лист	Листов		
Разраб.		Ершов		<i>[Signature]</i>	11.16		P	10			
Проверил		Владимирова		<i>[Signature]</i>	11.16						
ГАП		Добровольская		<i>[Signature]</i>	11.16						
Нач. отд.		Кузнецов		<i>[Signature]</i>	11.16	Фасад (вид 2)					
И. контр.		Черяева		<i>[Signature]</i>	11.16						

Фасад (вид 3)

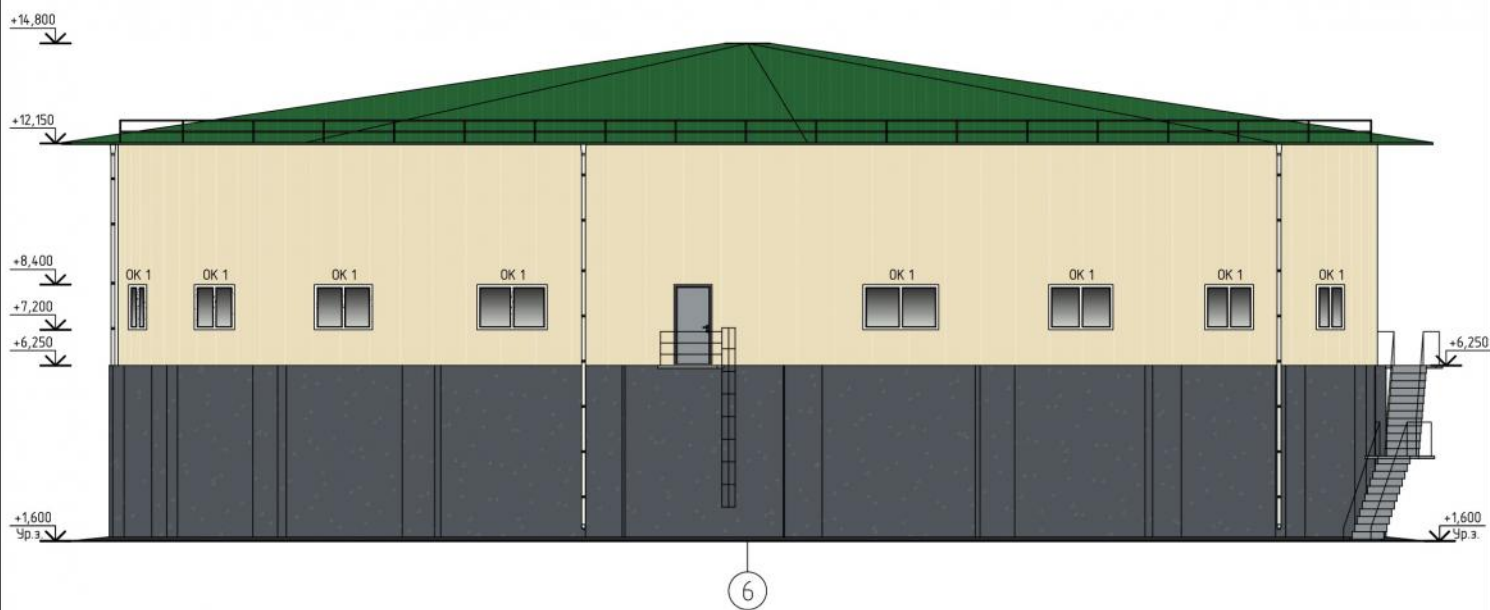


1 Ведомость отделки фасадов см. лист 9

Инв. № подл. Подп. и дата. Взам. инв. №

						1507/1271-1-3.3-AP			
						Строительство канализационных очистных сооружений с применением новых технологий обработки			
						Республика Крым, г. Саки			
Изм.	Кол. уч.	Лист	№ док.	Подп.	Дата	Аэропарк	Стадия	Лист	Листов
Разработ		Ершов		<i>[Signature]</i>	11.16		Р	11	
Проверил		Владимирова		<i>[Signature]</i>	11.16				
ГАП		Добровольская		<i>[Signature]</i>	11.16				
Нач. отд.		Кузнецов		<i>[Signature]</i>	11.16	Фасад (вид 3)			
И. контр.		Черяева		<i>[Signature]</i>	11.16				

Фасад (вид 4)

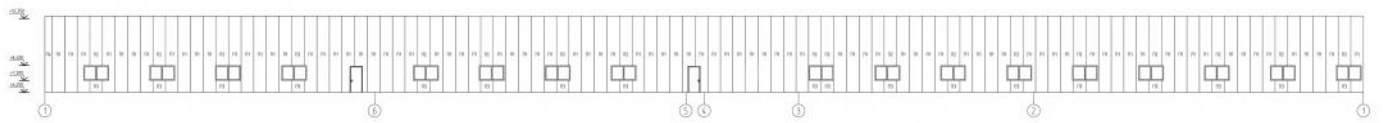


1 Ведомость отделки фасадов см. лист 9

Инф. № подл. Подп. и дата. Взам. инф. №

						1507/1271-1-3.3-AP			
						Строительство канализационных очистных сооружений с применением новых технологий обработки Республика Крым, г. Саки			
Изм.	Кол. уч.	Лист	№ док.	Подп.	Дата	Аэропарк	Стадия	Лист	Листов
Разраб.		Ершов		<i>[Signature]</i>	11.16		Р	12	12
Проверил		Владимирова		<i>[Signature]</i>	11.16				
ГАП		Добровольская		<i>[Signature]</i>	11.16				
Нач. отд.		Кузнецов		<i>[Signature]</i>	11.16				
И. контр.		Черяева		<i>[Signature]</i>	11.16	Фасад (вид 4)			

Схема раскладки стеновых панелей
(развертка)



1507/12711-1-3-3-AP		Итого		100%	
Всего	100%	Итого	100%	Итого	100%
1	100%	1	100%	1	100%
2	100%	2	100%	2	100%
3	100%	3	100%	3	100%
4	100%	4	100%	4	100%
5	100%	5	100%	5	100%
6	100%	6	100%	6	100%
7	100%	7	100%	7	100%
8	100%	8	100%	8	100%
9	100%	9	100%	9	100%
10	100%	10	100%	10	100%
11	100%	11	100%	11	100%
12	100%	12	100%	12	100%
13	100%	13	100%	13	100%
14	100%	14	100%	14	100%
15	100%	15	100%	15	100%
16	100%	16	100%	16	100%
17	100%	17	100%	17	100%
18	100%	18	100%	18	100%
19	100%	19	100%	19	100%
20	100%	20	100%	20	100%
21	100%	21	100%	21	100%
22	100%	22	100%	22	100%
23	100%	23	100%	23	100%
24	100%	24	100%	24	100%

Спецификация элементов заполнения проемов

Поз.	Обозначение	Наименование	Кол.	Масса ед, кг	Примечание
Двери					
1	ГОСТ 31173-2003	Дверь глухая металлическая наружная утепленная для проема 1000x2100 (Н)	2	86,1	
2	Серия 1036.2-3.02 вып. 1	Дверь глухая металлическая противопожарная (EI-30) для проема 1000x2100 (Н)	1	94,5	
Окна					
ОК 1	ГОСТ 30674-99	Окно металлопластиковое с однокамерным стеклопакетом для проема 2000x1200 (Н)	17		

Ведомость отделки помещений

Наименование или номер помещения	Вид отделки элементов интерьеров					Примечание
	Потолок	Площадь м ²	Стены или перегородки	Площадь м ²	Низ стен или перегородок	
101	-	-	-	-	-	см. прим. 3
102	-	-	-	-	-	см. прим. 3
103	-	-	-	-	-	см. прим. 3
104	-	-	-	-	-	см. прим. 3
						см. прим. 3
201	ПЗ (отм. +9,300)	-	СЗ	-	-	-
			СЦ	-	-	-
202	ПЗ	-	СЗ	-	-	-

Условные обозначения

Стены и перегородки:

СЗ – заводское полимерное покрытие сэндвич-панелей;

СЦ – профилированный лист с оцинкованным покрытием

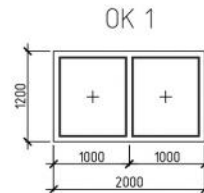
Потолок:

ПЗ – заводское полимерное покрытие сэндвич-панелей

Экспликация полов

Номер помещения	Тип пола	Схема пола или тип пола по серии	Данные элементов пола (наименование, толщина, основание и др.), мм	Площадь, м ²
201	1		- стойкое эпоксидное покрытие MC-Floor TopSpeed - грунтовка MC-Floor TopSpeed T - стяжка из бетона кл. В25, армированная сеткой 5Вр-1-100 (2,8 кг/м ²) - 50 мм - минераловатная плита Y=200 кг/м ³ по ТУ 5762-010-74 182 181-2012 - 50 мм - ж/б основание, см. раздел КЖ	9,5
202	2		- стойкое эпоксидное покрытие MC-Floor TopSpeed - грунтовка MC-Floor TopSpeed T - стяжка из бетона кл. В25, армированная сеткой 5Вр-1-100 (2,8 кг/м ²) - 50 мм - ж/б основание, см. раздел КЖ	118,2
101, 102, 103, 104, 105	3		- гидроизоляционное покрытие "Кальмапрон" за 2 раза, см. раздел КЖ - ж/б основание, см. раздел КЖ	см. раздел КЖ

Схема расположения элементов заполнения оконных проемов



- 1 Перед заказом и установкой дверей и окон размеры проемов уточнить по месту
- 2 Наружные откосы окон выполнить по каталогу технических решений завода изготовителя
- 3 Отделка потолка и стен пом. 101, 102, 103, 104, 105 выполнена окрасочной гидроизоляцией "Кальмапрон", см. раздел КЖ

1507/1271-1-3.3-AP						Строительство канализационных очистных сооружений с применением новых технологий обработки		
Республика Крым, г. Саки						Аэропарк		
Изм.	Кол. уч.	Лист	№ док.	Подп.	Дата	Стация	Лист	Листов
Разработчик	Ершов				11.16	Р	14	
Проверил	Владимирова				11.16			
ГАП	Добровольская				11.16			
Нач. отд.	Кузнецов				11.16			
Н. контр.	Черяева				11.16	Схема расположения элементов заполнения проемов. Экспликация полов. Ведомость отделки помещений		

Ведомость объемов работ

Марка	Обозначение	Наименование	Кол. ед.	Масса ед., кг.	Примечание
		<u>Устройство наружных стен</u>			
		<u>из сэндвич-панелей толщ. 50 мм</u>			
1	000 "Металл Профиль"	МП ТСП-Z-50-1000-Г-Г-МВ	612,8		м ² , см. прим. 1
П1	000 "Металл Профиль"	длиной 6100* мм	86		шт.
П2	000 "Металл Профиль"	длиной 3950* мм	18		шт.
П3	000 "Металл Профиль"	длиной 950* мм	18		шт.
2	000 "Металл Профиль"	МП ТСП-Z-50-560-Г-Г-МВ	3,5		м ² , см. прим. 1
П4	000 "Металл Профиль"	длиной 6100** мм	1		шт.
		<u>Утепление наружной стены (пом. 201)</u>			
3	000 "Технониколь"	Плита минераловатная "ТЕХНОВЕНТ"			
		У=80 кг/м ³ толщ. 80 мм	1,55		м ³
4	ГОСТ 24045-2010	С10-1000-0-7	19,3		м ²
		<u>Устройство перегородок</u>			
		<u>из сэндвич-панелей толщ. 80 мм</u>			
5	000 "Металл Профиль"	МП ТСП-Z-80-1000-Г-Г-МВ	26,1		м ²
		<u>Устройство перекрытия</u>			
		<u>из сэндвич-панелей</u>			
		<u>на отм. +9,300 (пом. 201)</u>			
6	000 "Металл Профиль"	МП ТСП-K-80-1000-K-Г-МВ	10,3		м ²
		<u>Отделка цоколя</u>			
7		Краска фасадная	536,1		м ²
8		Штукатурка декоративная	536,1		м ²
		толщ. 3-5 мм			
9		Сетка стеклотканевая	536,1		м ²
10		Раствор ц/п М150 толщ. 25 мм	536,1		м ²

Марка	Обозначение	Наименование	Кол. ед.	Масса ед., кг.	Примечание
		<u>Устройство кровли</u>			
11	000 "Металл Профиль"	МП ТСП-K-50-1000-K-Г-МВ	986,0		м ²
П5	000 "Металл Профиль"	длиной 12000* мм	32		шт.
П6	000 "Металл Профиль"	длиной 11980* мм	16		шт.
П7	000 "Металл Профиль"	длиной 9560* мм	16		шт.
П8	000 "Металл Профиль"	длиной 7150* мм	16		шт.
П9	000 "Металл Профиль"	длиной 4730* мм	16		шт.
П10	000 "Металл Профиль"	длиной 4200* мм	16		шт.
12	000 "Металл Профиль"	МП ТСП-K-120-990-K-Г-МВ	37,9		м ²
П11	000 "Металл Профиль"	длиной 2390* мм	16		шт.
13	000 "Металл Профиль"	МП ТСП-K-120-960-K-Г-МВ	35,4		м ²
П12	000 "Металл Профиль"	длиной 2300* мм	16		шт.
		<u>Устройство ограждения кровли</u>			
14	000 "Металл Профиль"	ОК-6600x1860 мм	104		пог. м
		<u>Устройство снегозадержателей</u>			
15		Снегозадержатель металлический			
		трубчатый	104		пог. м

* - размеры уточнить по месту с учетом отступов и деформационных швов

** - вставочный элемент (обрезная панель) в вертикальных деформационных швах в углах здания

1 Сэндвич-панели выполняются с покрытием Indastrium

2 Предусмотреть повышение предела огнестойкости несущих конструкций и отдельных конструктивных элементов в соответствии с табл. 4 СНиП 21-01-97* "Пожарная безопасность зданий и сооружений" огнезащитным составом "Нертекс-ОК" по ТУ 2316-015-87605921-12 толщ. 4,5 мм по предварительно загрунтованной поверхности, с последующей окраской, S=171 м²


1507/1271-1-3.3-AP					
Строительство канализационных очистных сооружений с применением новых технологий обработки					
Республика Крым, г. Саки					
Изм.	Кол. уч.	Лист	№ док.	Подп.	Дата
Разработ		Ершов		<i>Ершов</i>	11.16
Проверил		Владимирова		<i>Владимирова</i>	11.16
ГАП		Добровольская		<i>Добровольская</i>	11.16
Нач. отд.		Кузнецов		<i>Кузнецов</i>	11.16
Н. контр.		Черяева		<i>Черяева</i>	11.16
				Азропенк	Стация
				Р	Лист 15
				Ведомость объемов работ	ЛЕНВОДОКАНАЛ ПРОЕКТ

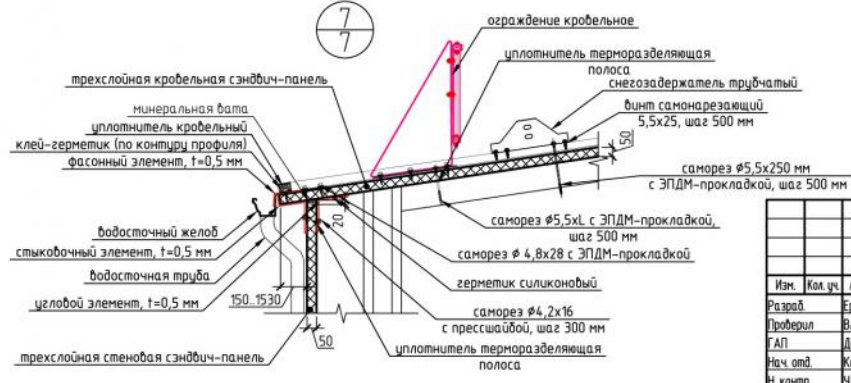
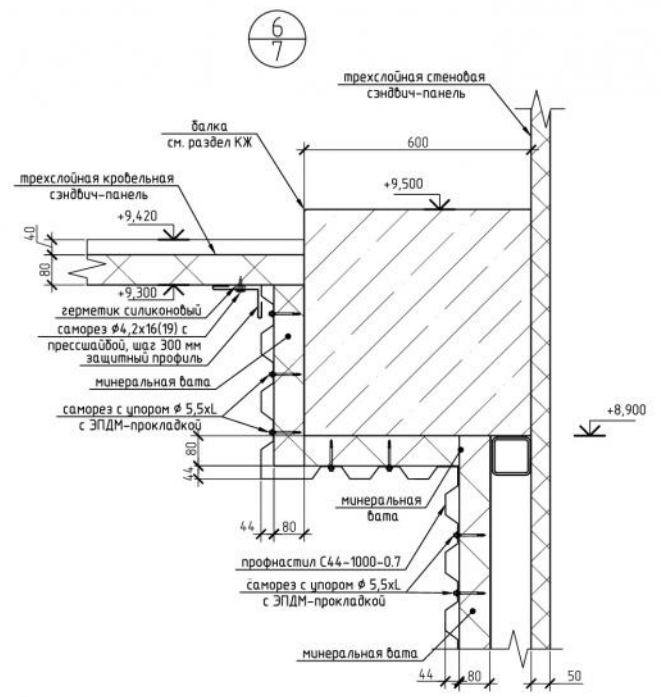
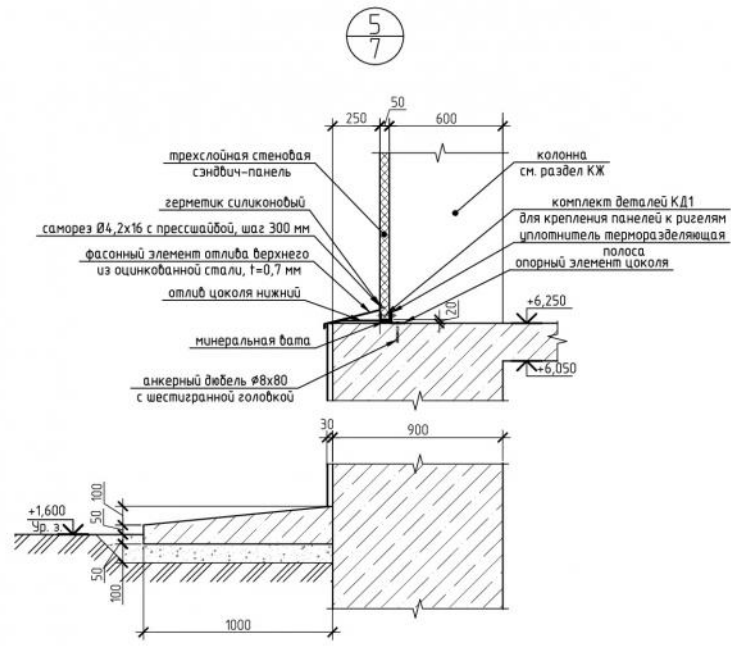
Инф. № подл. Подп. и дата. Взам. инв. №

Ведомость объемов работ

Марка	Обозначение	Наименование	Кол. ед.	Масса ед., кг.	Примечание
		Устройство водосточной системы			
		"МП Проект"			
16	000 "Металл Профиль"	Желоб водосточный D185x3000	112,8		пог. м
17	000 "Металл Профиль"	Труба водосточная D150	48,6		пог. м
18	000 "Металл Профиль"	Соединитель желоба D 185	40		шт.
19	000 "Металл Профиль"	Держатель желоба D185x350	80		шт.
20	000 "Металл Профиль"	Колено трубы сливное D150 (60°)	5		шт.
21	000 "Металл Профиль"	Колено трубы D150 (60°)	20		шт.
22	000 "Металл Профиль"	Воронка выпускная D185/150	5		шт.
23	000 "Металл Профиль"	Держатель трубы D150	50		шт.
		Устройство отмостки шириной 1,0 м			
24	ГОСТ 8267-93	Щебень толщ. 100 мм	12,1		м³
25	ГОСТ 26633-2012	Бетон кл. В7,5, толщ. 100.200 мм	18,2		м³

Инф. № подл. Подп. и дата. Взам. инв. №

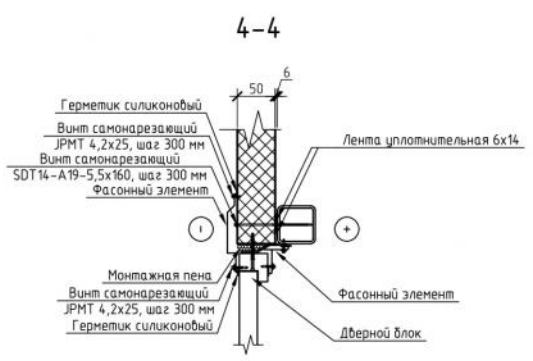
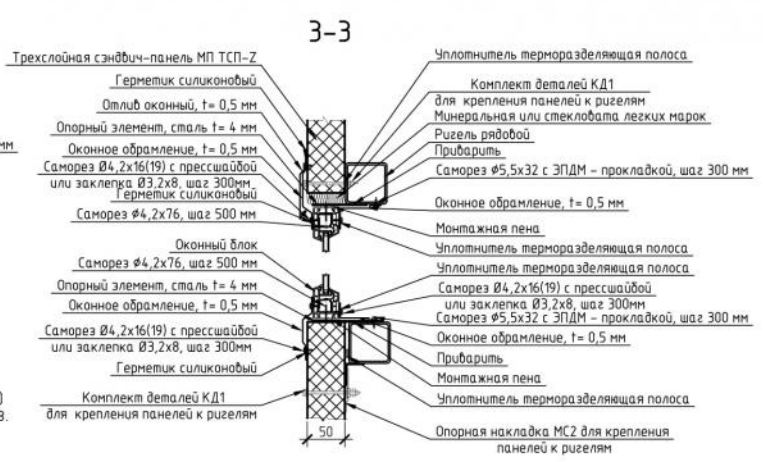
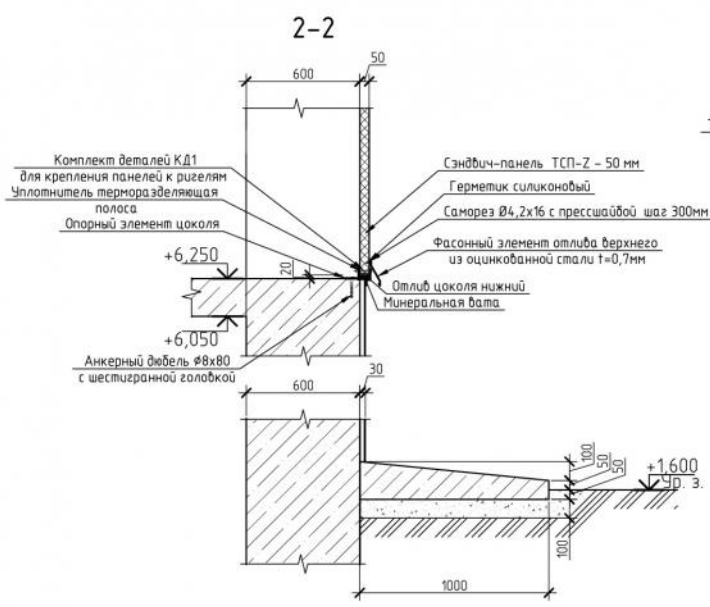
1507/1271-1-3.3-AP					
Строительство канализационных очистных сооружений с применением новых технологий обработки					
Республика Крым, г. Саки					
Изм.	Кол. уч.	Лист	№ док.	Подп.	Дата
Разработ		Ершов		<i>Ершов</i>	11.16
Проверил		Владимирова		<i>Владимирова</i>	11.16
ГАП		Добровольская		<i>Добровольская</i>	11.16
Нач. отд.		Кузнецов		<i>Кузнецов</i>	11.16
И. контр.		Черяева		<i>Черяева</i>	11.16
			Аэропарк		
			Ведомость объемов работ		
Стандия		Лист		Листов	
Р		16		16	
					
Формат А3					



Инф. № подл. / Подп. и дата. / Взам. инф. №

Изм.	Кол. уч.	Лист	№ док.	Подп.	Дата
Разработчик	Ериков				11.16
Проверил	Владимирова				11.16
САП	Добровольская				11.16
Нач. отд.	Кузнецов				11.16
И. контр.	Черяева				11.16

1507/1271-1-3.3-AP					
Строительство канализационных очистных сооружений с применением новых технологий обработки					
Республика Крым, г. Саки					
Аэропарк	Стация	Лист	Листов		
	Р	18			
Узлы 5, 6, 7					



						1507/1271-1-3.3-AP			
						Строительство канализационных очистных сооружений с применением новых технологий обработки			
						Республика Крым, г. Саки			
Изм.	Кол. уч.	Лист	№ док.	Подп.	Дата	Аэропарк	Стая	Лист	Листов
Разраб.	Ершов				11.16		Р	19	
Проверил	Владимирова				11.16				
САП	Добровольская				11.16				
Нач. отд.	Кузнецов				11.16	Сечения 2-2, 3-3, 4-4			
Н. контр.	Черяева				11.16				

Инф. № подл. / Подп. и дата. / Взам. инф. №