

Перв. примен.

Справ. №

Подпись и дата

Изн. № дубл.

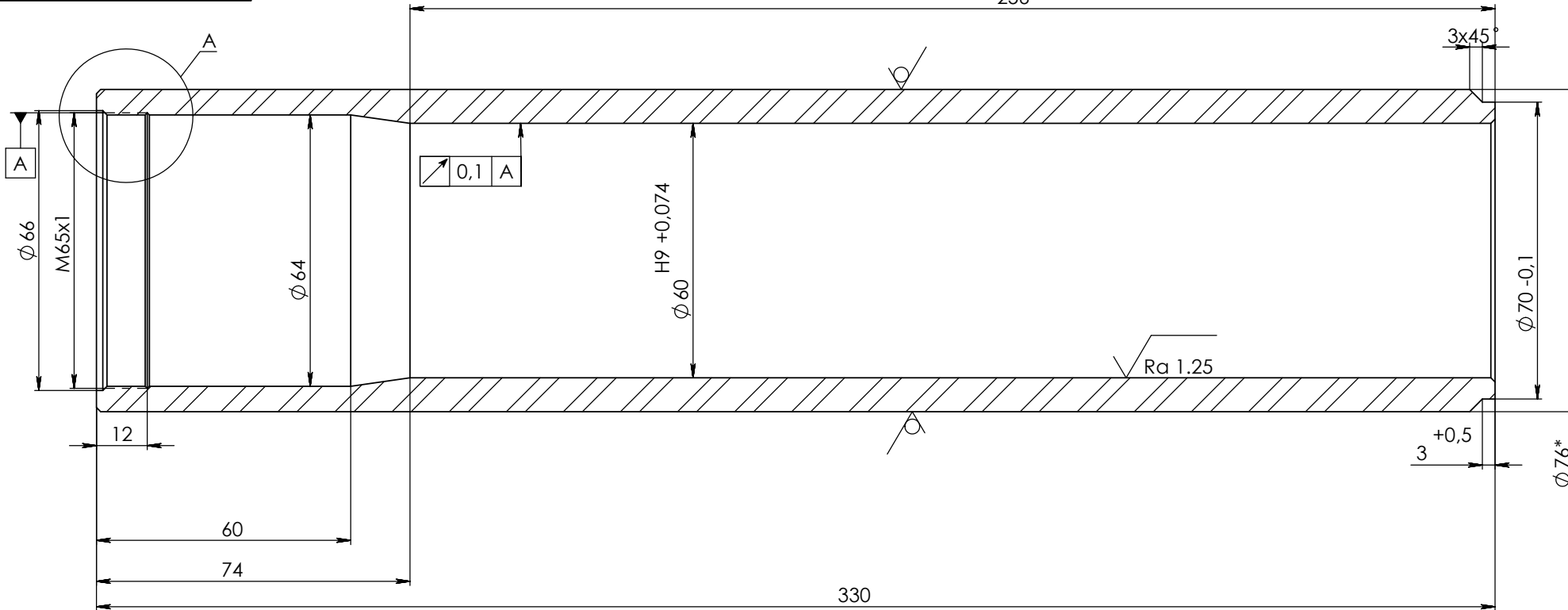
Взам. инв. №

Подпись и дата

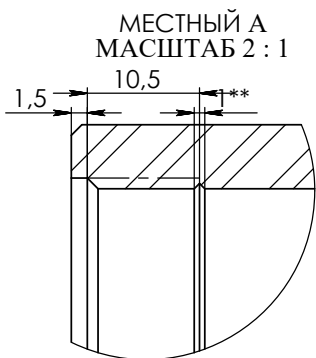
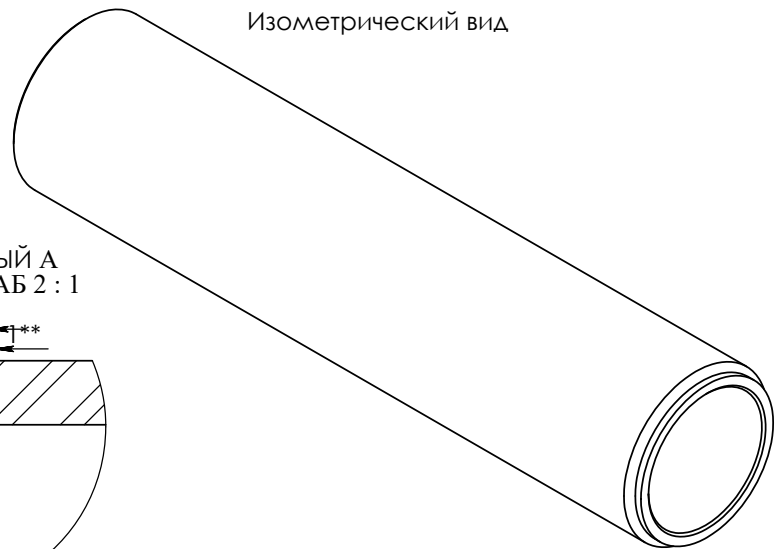
Изн. № подл.

ГБ-А.16.00.103

256*



Изометрический вид



- 1.* Размеры для справок
2. Неуказанные предельные отклонения H14, h14, ±IT14/2.

					ГБ-А.16.00.103			
Изм.	Лист	№ докум.	Подп.	Дата	Корпус гидроцилиндра	Лит.	Масса	Масштаб
Разраб.				08.01.2019			6 кг	1:1
Пров.						Лист 1	Листов 1	
Т. контр.						Лифтовые системы безопасности		
Н. контр.					Труба	76x10 ГОСТ 8732-78 20 ГОСТ 8731-87		
Утв.								

Формат А3