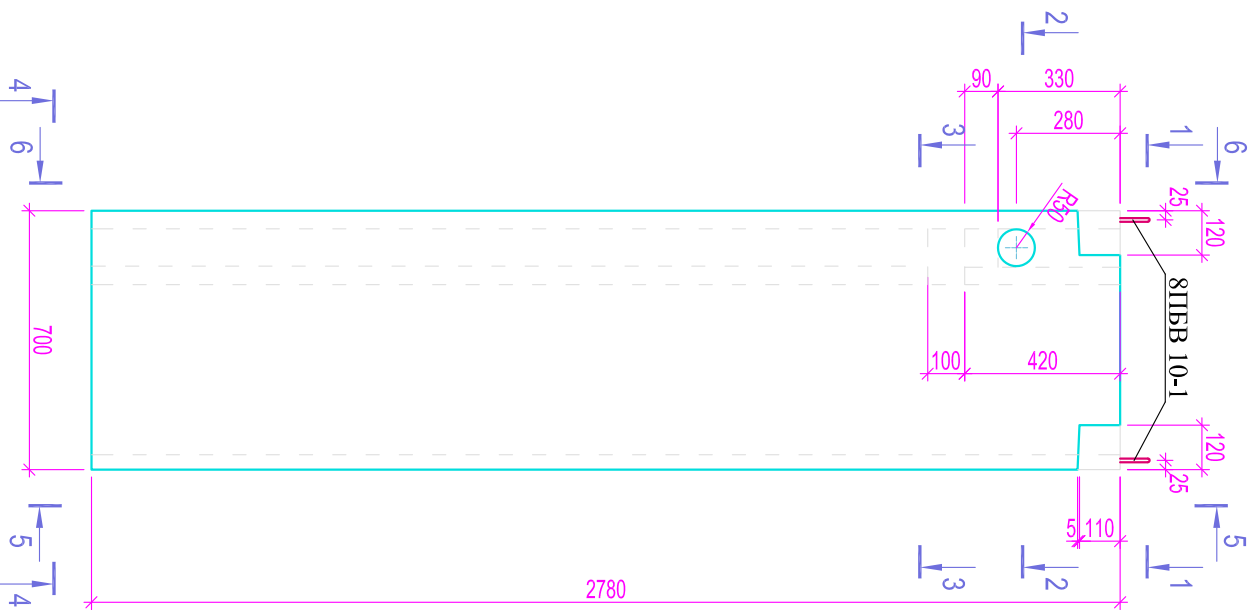
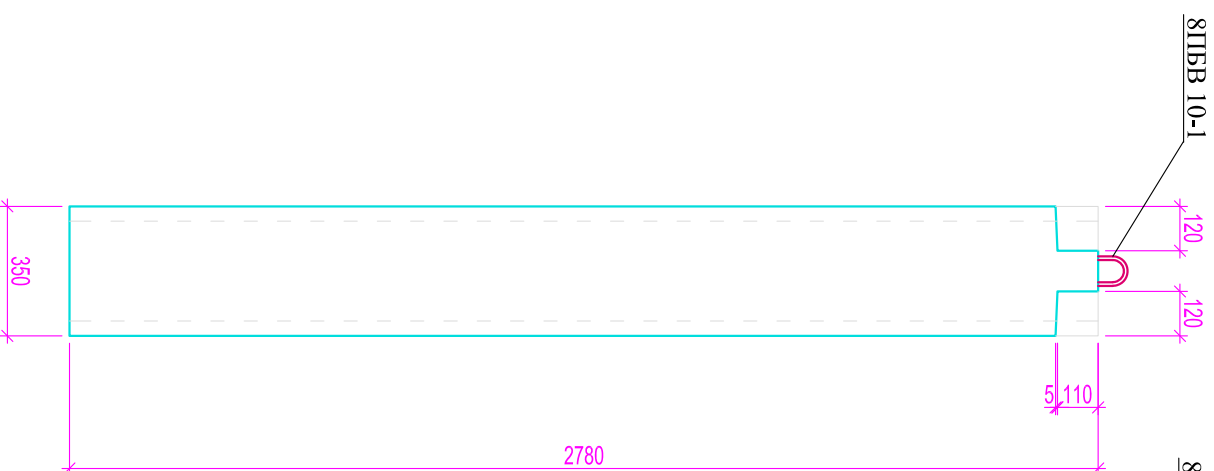


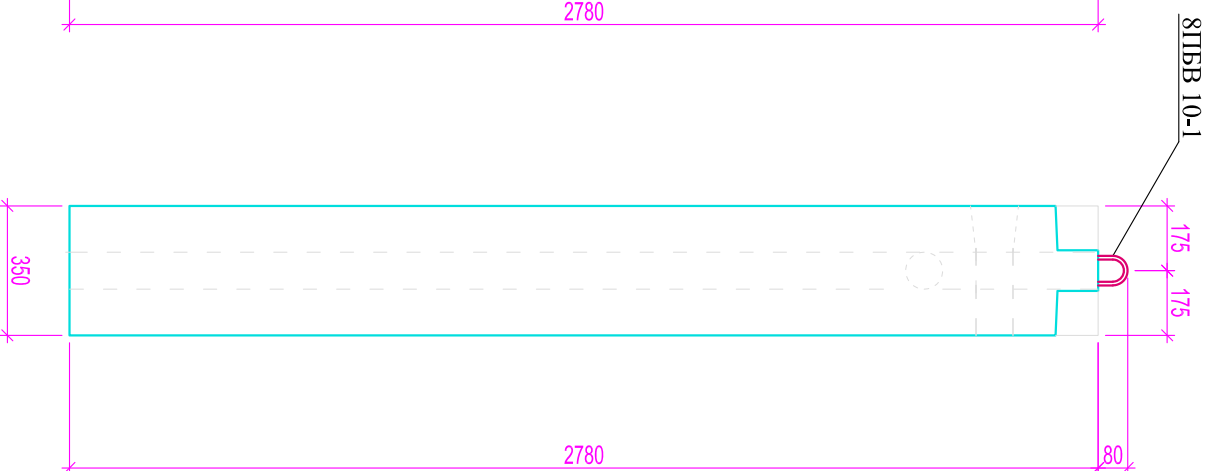
8БВ37-2. Опалубка.



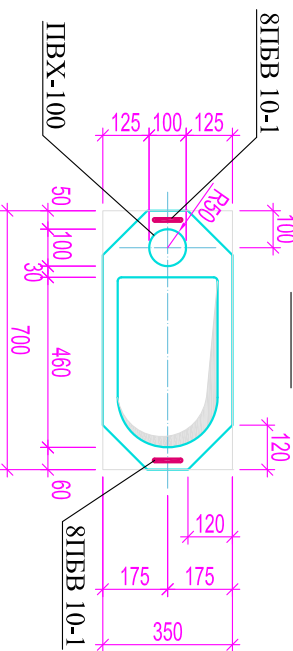
5 - 5



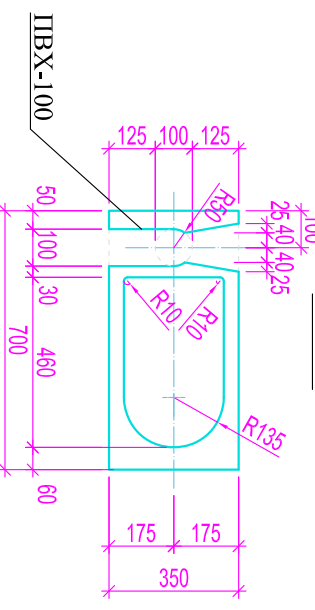
6 - 6



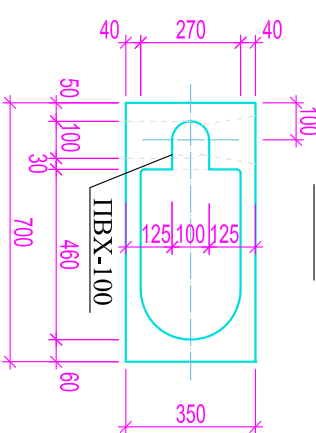
1 - 1



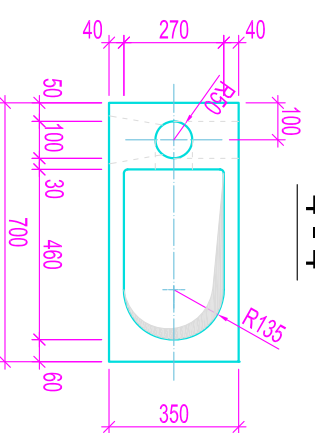
2 - 2



3 - 3



4 - 4



1. Площадь сечения спутника изменилась с 0.032 м<sup>2</sup> на 0.008 м<sup>2</sup>.
2. Диаметр спутника  $D=100$ мм согласован с ПБ "ДИС" 19.02.2013г

Согласовано

Инв.№ подл.      Подпись и дата      Взам.инв.№

1	--	ЗАМ.			19.02.13	Блок вентиляционный 8БВ37-2. Опалубка.	Стадия	Масса	Масштаб
Изм.	Коп. уи.	Лист	№ док.	Подпись	Дата		Р	730	1:20
Нач. ПБ	Кнышенко						Лист 1		Листов 2
Гл. инж.	Лукашов								
Гл. констр.	Середов								
ГИП	Лукашенко								
Гл. спец.	Шаврин								
Вед. инж.	Крысанов				19.02.13				