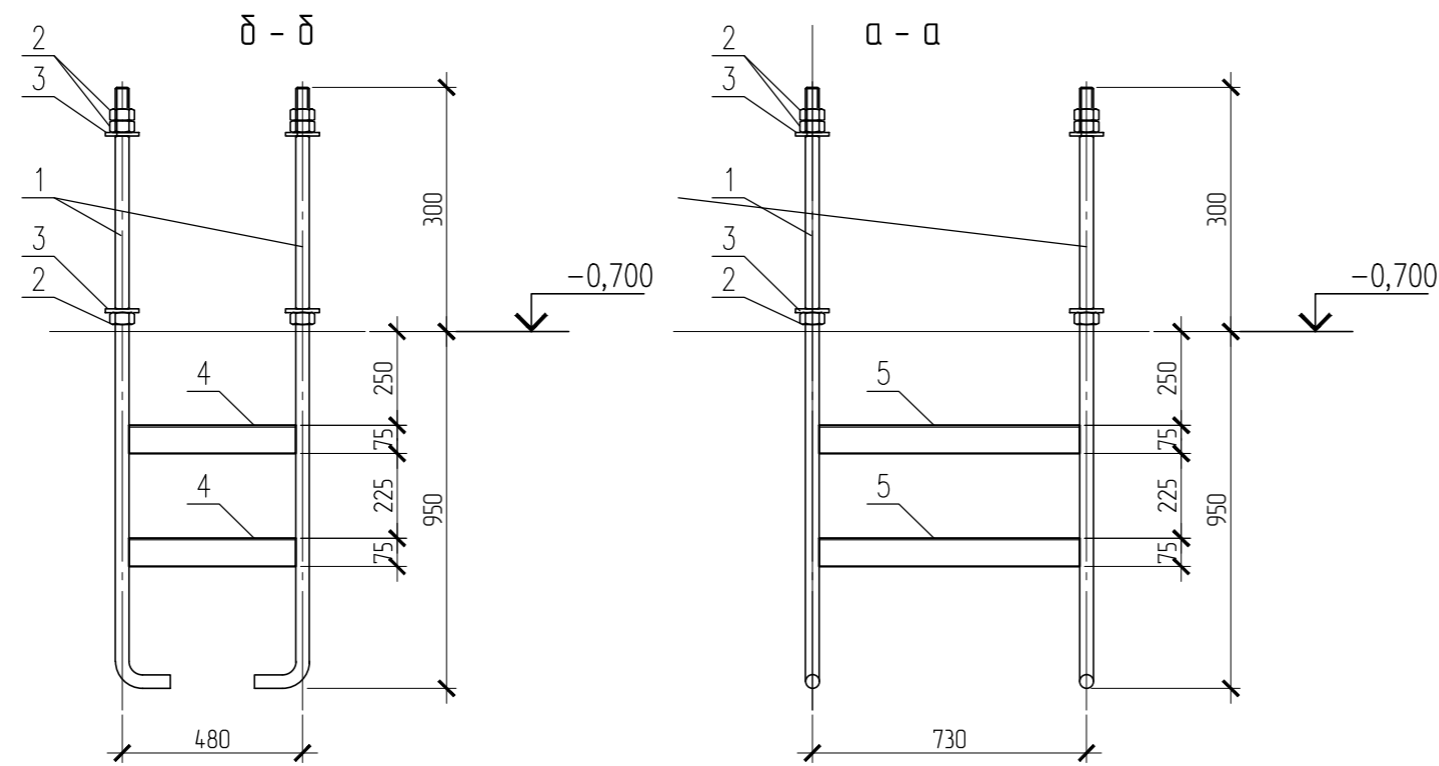
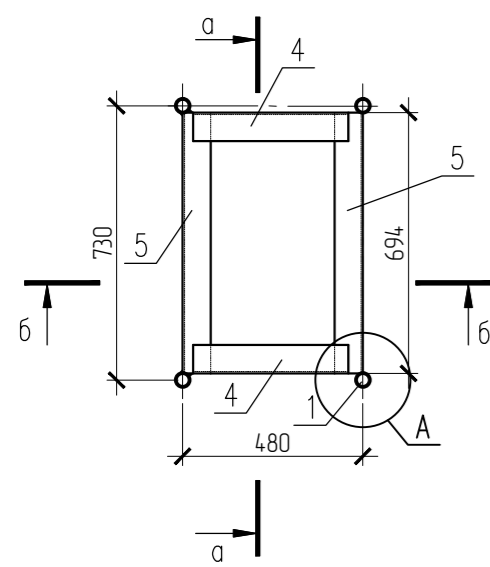
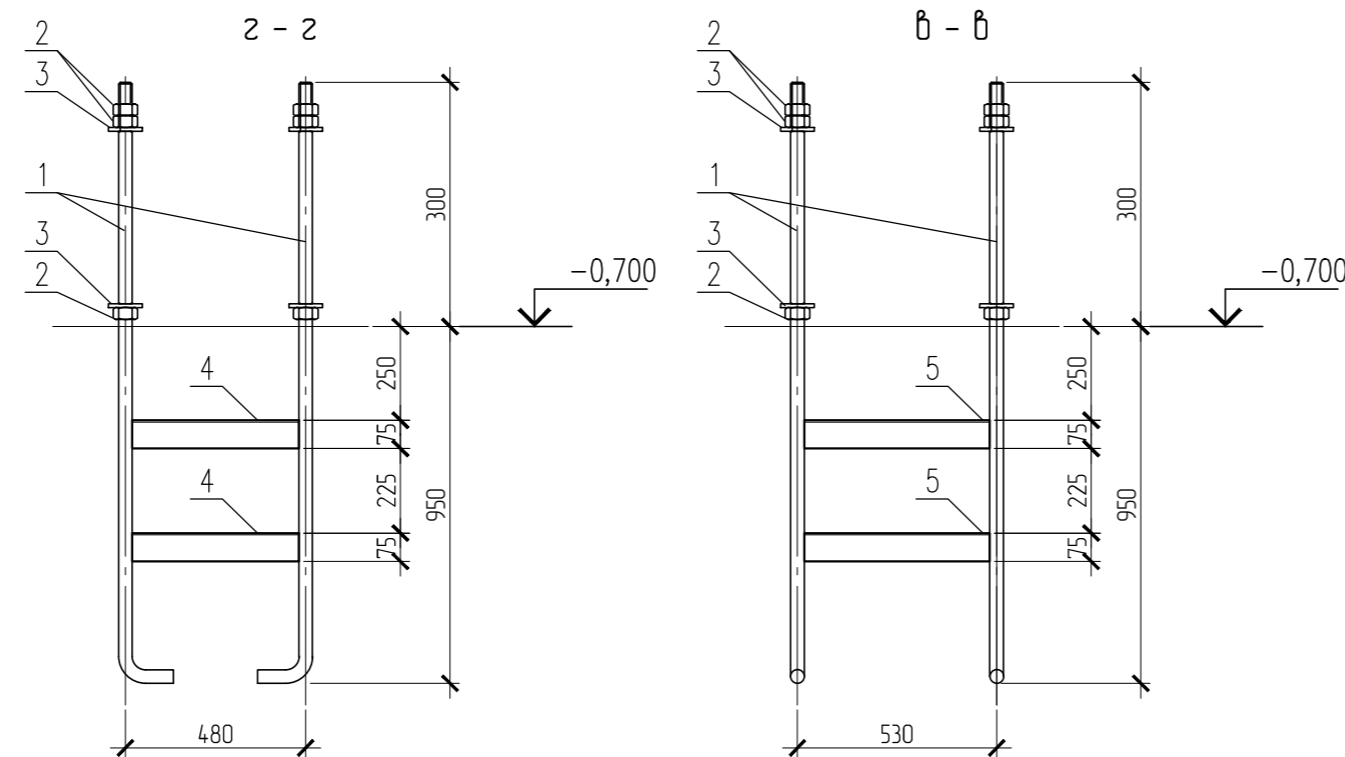
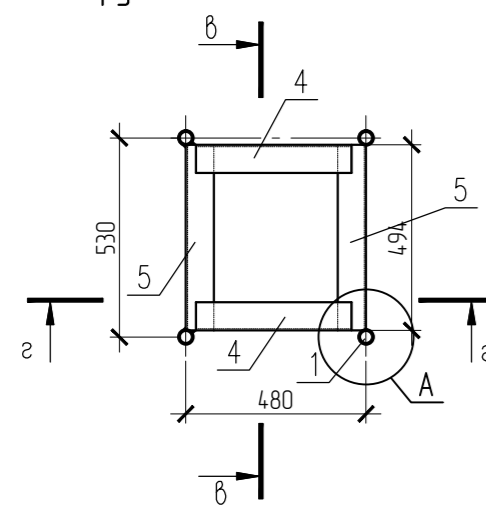


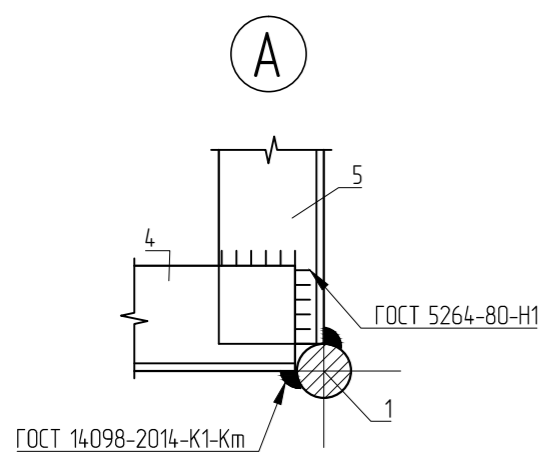
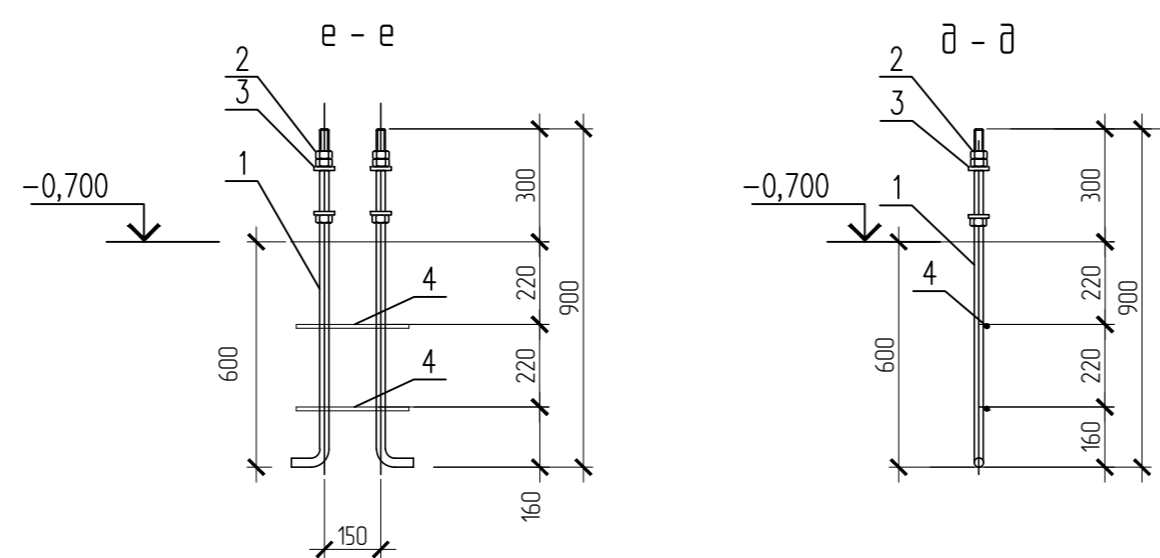
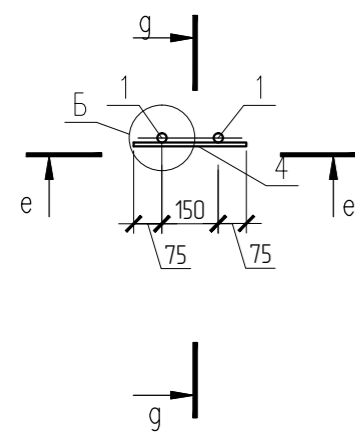
Блок фундаментных болтов БФб-1



Блок фундаментных болтов БФб-2



Блок фундаментных болтов БФб-3



- Примечание 1:
1. Общие данные см. лист 1.
 2. Смотреть совместно с листами 4-.
 3. Смотреть совместно с комплектом чертежей марки КМ.
 4. Сварку производить по ГОСТ 14098-2014.

Спецификация элементов армирования

Поз.	Обозначение	Наименование	Кол.	Масса ед. кг	Примечан.
БФб-1			45		
Сборочные единицы:					
1	ГОСТ 24379.1-2012	Шпилька 11 М36х1250 09Г2С-6	4	11,88	4,7,52
2	ГОСТ ISO 4032-2014	Гайка М36	12	0,42	5,04
3	ГОСТ 24379.1-2012	Шайба М36	8	0,09	0,27
Детали:					
4	ГОСТ 8509-93	L75x5 С245 ГОСТ 27772-2015 l=415	4	2,4	9,6
5	ГОСТ 8509-93	L75x5 С245 ГОСТ 27772-2015 l=692	4	4,01	18,37
БФб-1			21		
Сборочные единицы:					
1	ГОСТ 24379.1-2012	Шпилька 11 М36х1250 09Г2С-6	4	11,88	4,7,52
2	ГОСТ ISO 4032-2014	Гайка М36	12	0,42	5,04
3	ГОСТ 24379.1-2012	Шайба М36	8	0,09	0,27
Детали:					
4	ГОСТ 8509-93	L75x5 С245 ГОСТ 27772-2015 l=415	4	2,4	9,6
5	ГОСТ 8509-93	L75x5 С245 ГОСТ 27772-2015 l=530	4	3,07	12,28
БФб-3			22		
Сборочные единицы:					
1	ГОСТ 24379.1-2012	Шпилька 11 М24х800 09Г2С	2	3,09	6,18
2	ГОСТ ISO 4032-2014	Гайка М24 09Г2С	6	0,123	0,74
3	ГОСТ 24379.1-2012	Шайба М24	2	0,12	0,24
Детали:					
4	ГОСТ 5781-82*	∅ 8 А240 L=300	2	0,12	0,24

Ведомость расхода стали, кг

Марка элемента	Изделия закладные										Всего	
	Прокат марки											
	ГОСТ 24379.1-2012					ГОСТ ISO 4032-2014		ГОСТ 8509-93		ГОСТ 5781-82*		
	Шпилька 11 М24х800	Шпилька 11 М36х1250	Шайба М24	Шайба М36	Итого	Гайка М36	Гайка М24	Итого	L75x5 С245	Итого		∅ 8 А240
БФб-1	—	2138	—	324	2170,4	226,8	—	226,8	1258,7	1258,7	—	3656
БФб-2	—	998	—	15,1	1013,1	105,8	—	105,8	459,5	459,5	—	1578
БФб-3	136	—	5,3	—	141,3	—	16,3	16,3	—	—	5,3	162,9

±0,000 = 211,750						135-048/19-Р-КЖ1.ПК1		
Изм. Колуч. Лист N вкл. Подпись Дата Разработал Дряков Проверил Чусенкова						Производственный корпус №1 и административно-бытовой корпус по адресу: Московская область, Солнечногорский МР, с.п. Пешковское, д. Радумля мр-н МТС - 2		
						Производственный корпус №1. Конструктивные решения.		
Н. контр. Вихровская						Р	3	•
Блок фундаментных болтов БФб-1, БФб-2, БФб-3.						