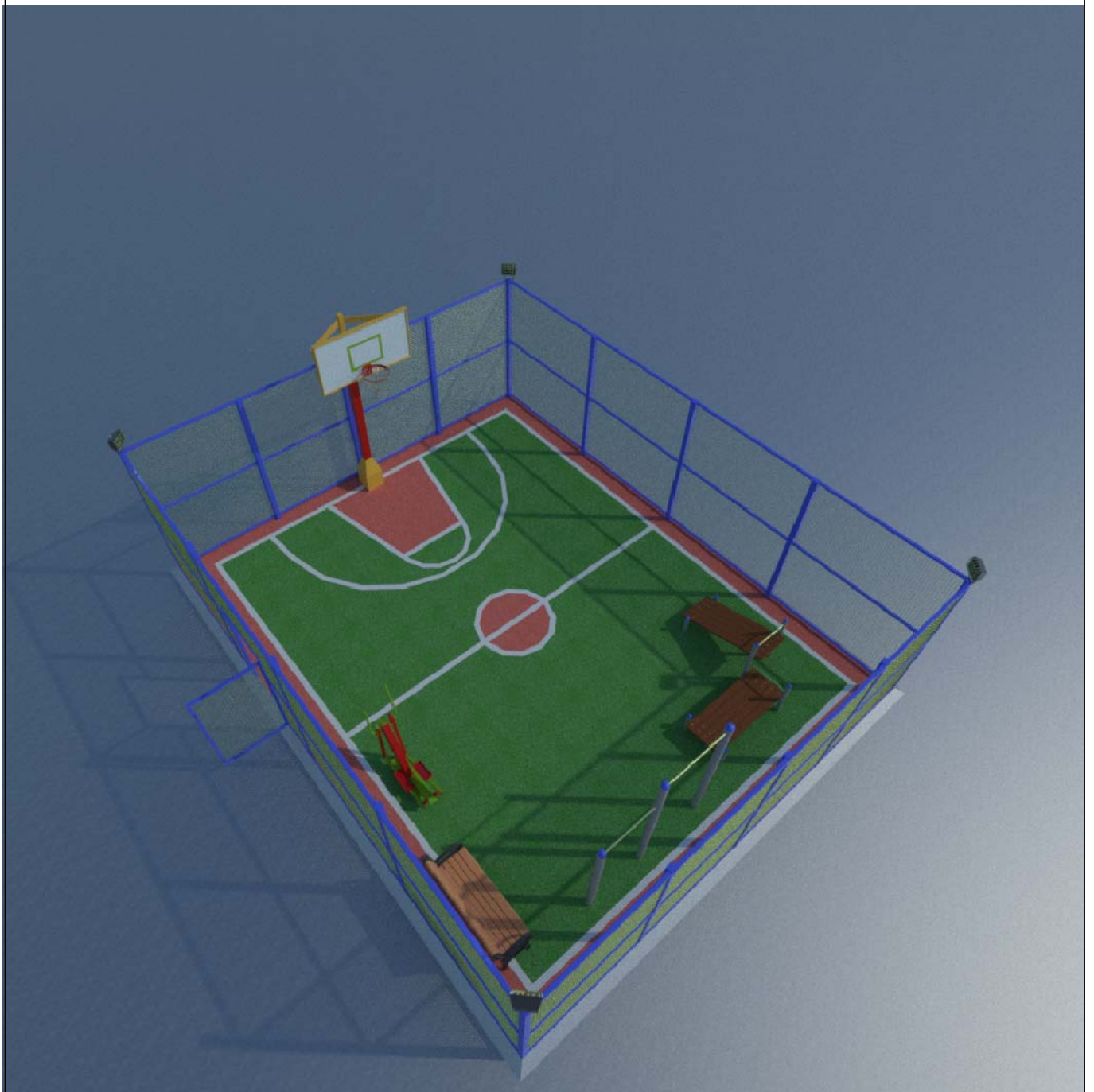


Проект спортивно-развивающей площадки для ГАОУ ДПО
МЦРКПО, по адресу: Авиационный переулок, д. 6



ОБЩИЕ ДАННЫЕ

1. В данном проекте разработаны конструкции спортивно-развивающей площадки в соответствии с техническому заданию.
2. Земляные работы вести в соответствии с ППР и СП 50-101-2004.
3. Бетонные и арматурные работы вести в соответствии со СП 70.13330.2012 и ППР
4. Места пересечения арматуры (через один) вязать вязальной проволокой d1,2 мм по ГОСТ 9389-75*
5. При производстве работ предусмотреть мероприятия, предохраняющие грунты основания от подтопления.
6. В период производства бетонных работ при ожидаемой температуре ниже 5 град С руководствоваться разделом 5.11, СП 70.13330.2012.

Изготовление и монтаж конструкций производить в соответствии с требованиями:

- _ СНиП II-23-81* <<Стальные конструкции>>;
- _ СНиП 3.03.01-87 <<Несущие и ограждающие конструкции>>;
- _ СП 53-101-98 <<Изготовление и контроль качества стальных строительных конструкций>>;
- _ СНиП 23118-98 <<Стальные конструкции. Технические требования>>;
- _ СНиП 3.03.01-87 <<Несущие и ограждающие конструкции. Монтаж стальных конструкций>>;
- _ ГОСТ 21779-82 <<Система обеспечения точности геометрических параметров в строительстве. Технологические допуски>>;
- _ Заводские сварные соединения выполнить автоматической, или полуавтоматической сваркой в среде углекислого газа по ГОСТ 8050-85 или в его смеси с аргоном по ГОСТ 10157-79* сварочной проволокой СВ-08Г2С по ГОСТ 2246-70*, или порошковой проволокой. Минимальные катеты швов К_г принять по таблице 38*, СНиП II-23-81*.

Защита от коррозии.

- _ Защиту стальных конструкций производить в соответствии со СНиП 2.03.11-85 /ТУ 6-10-1710-86/ в два слоя грунтовки ГФ-021.
- _ Декоративное покрытие производить эмалью ПФ 115, в два слоя.
- _ Окрасочные работы вести в соответствии с правилами производства работ согласно СНиП 3.04.03-85, ГОСТ 12.3-005-75 и ГОСТ 12.3-035-84.
- _ Перед нанесением защитных покрытий, поверхности стальных конструкции должны быть очищены до степени 3 в соответствии с требованиями ГОСТ 9.402-80.
- _ Качество лакокрасочных покрытий по внешнему виду должно соответствовать показателям V класса ГОСТ 9.402-2004.
- _ Защиту монтажных соединений осуществлять эмалью ПФ 115 в два слоя по 1 слою грунта ВЛ-02 \ГОСТ 112707-77\.

Все применяемые материалы должны быть обеспечены сертификатами, гарантирующими соответствующие сроки эксплуатации.

Ведомость рабочих чертежей основного комплекта

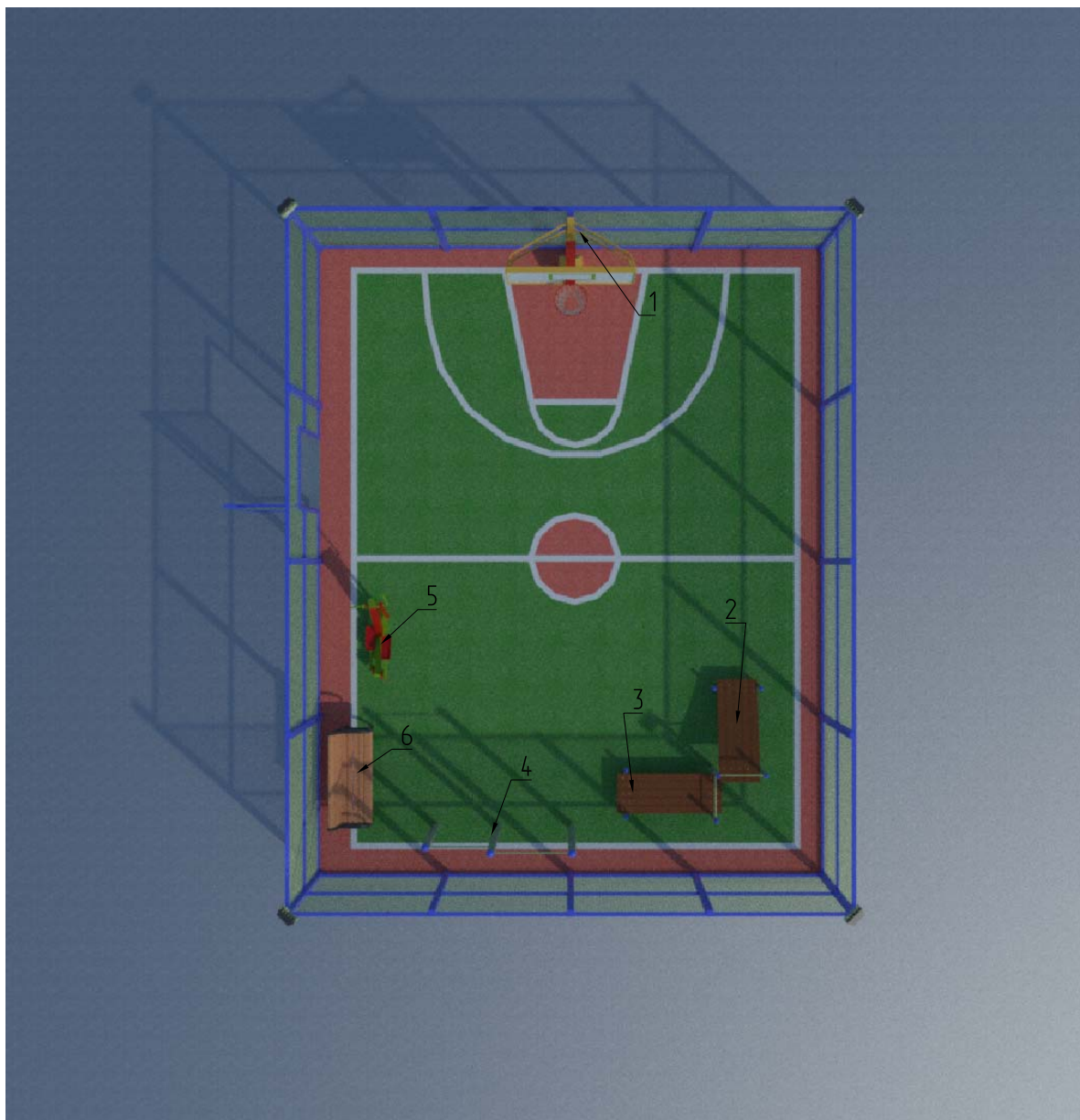
Лист	Наименование	Примечание
1	Общие данные	
2	Расположения спортивного инвентаря на плане	
3	Расположение спортивной-развивающей площадки в осях А-Б/1-2 на инженерно-топографическом плане	
4	План расположения стоек Стр (стойка рядовая), Сту (стойка угловая) и Стд (стойка дверная)	
5	План расположения перемычек; вид А-А; узлы 2, 3	
6	Вид Б-Б (Б), спецификация	
7	Виды Г-Г, Д-Д (Б)	
8	Разметка зонирования спортивной площадки на плане	
9	Общие виды	

Согласовано

Инв. №подл. Подп. и дата Взам. инв. №

						31908475305/27/11-АС			
						Спортивно-развивающая площадка на территории школы по адресу: г. Москва, Авиационный переулок, д. 6			
Изм.	Кол. уч.	Лист	№ док	Подп.	Дата	Архитектурно-строительные решения	Стадия	Лист	Листов
Разработал			Хачатрян Г. Р.		11.19		Р	1	-
Проверил									
Н. контр.									
ГИП									
						Общие данные			

Общие виды



- 1 _ Баскетбольный щит
- 2 _ Скамья наклонная
- 3 _ Скамья прямая
- 4 _ Турник
- 5 _ Шаговый тренажер
- 6 _ Скамейка

Согласовано

Взаим. инв. №

Подп. и дата

Инв. №подп.

31908475305/27/11-АС

Спортивно-развивающая площадка на территории школы по адресу:
г. Москва, Авиационный переулок, д. 6

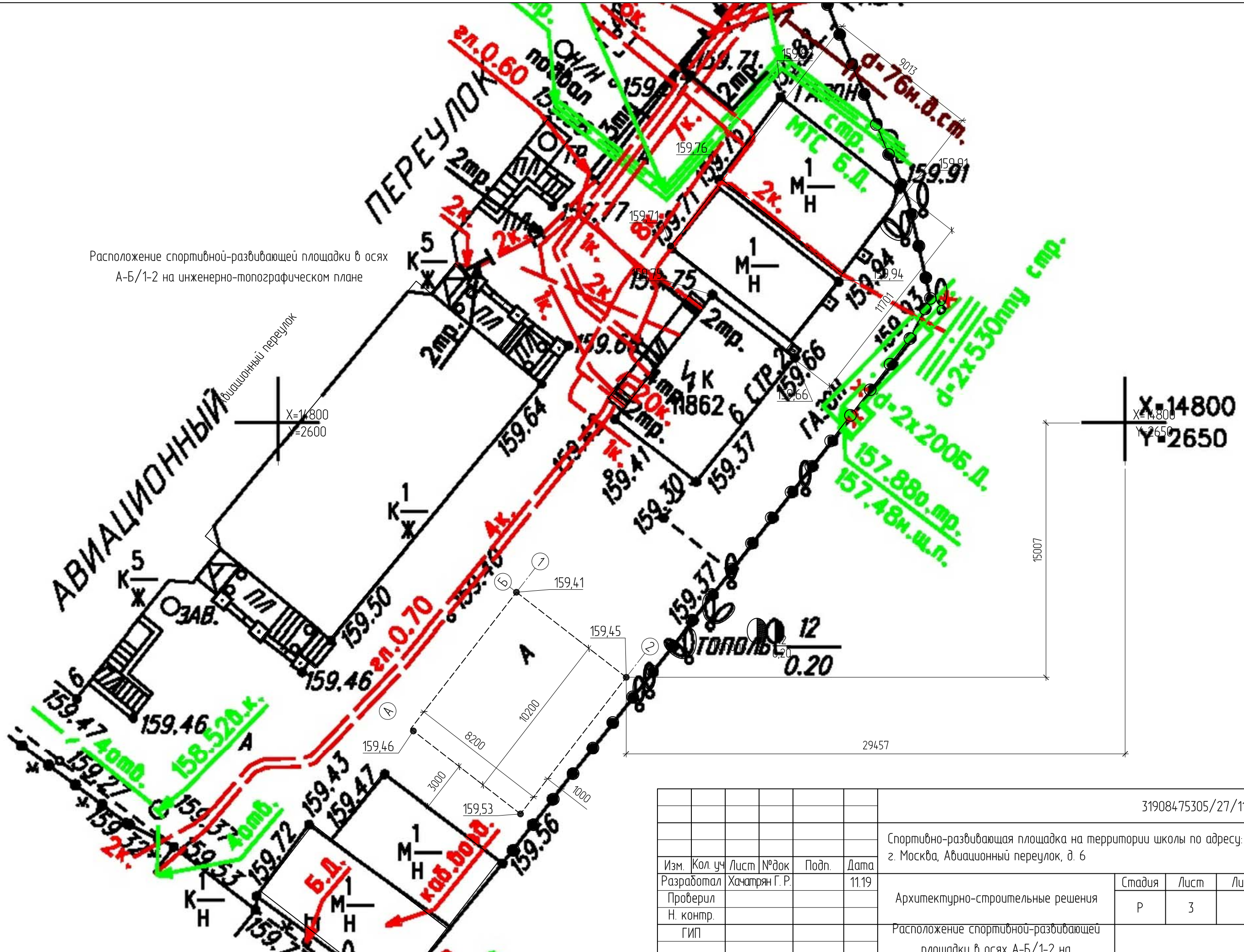
Изм.	Кол. уч	Лист	№док	Подп.	Дата
Разработал		Хачатрян Г. Р.			12.19
Проверил					
Н. контр.					
ГИП					

Архитектурно-строительные решения

Расположения спортивного инвентаря
на плане

Стадия	Лист	Листов
Р	2	

Расположение спортивной-развивающей площадки в осях А-Б/1-2 на инженерно-топографическом плане



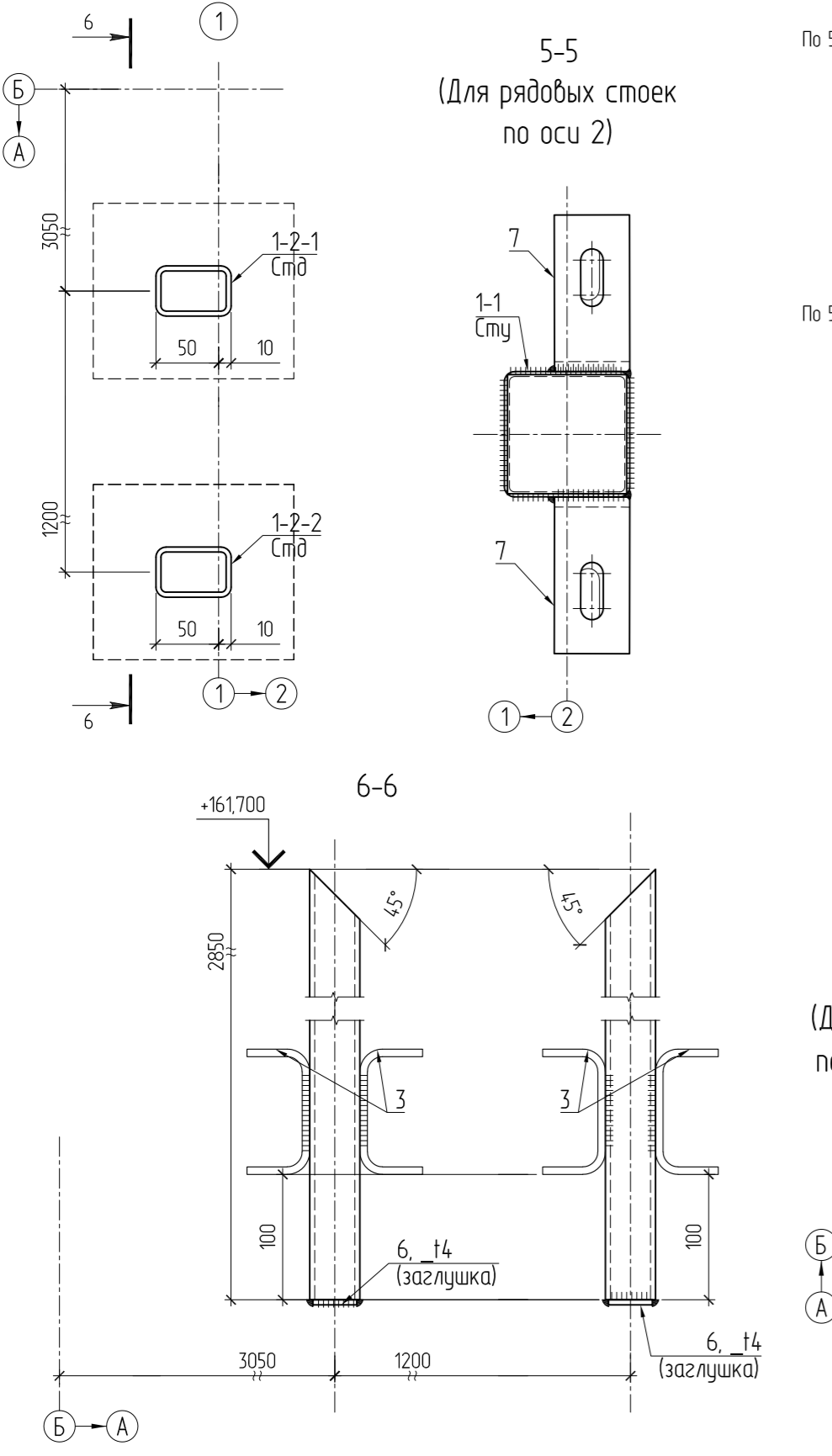
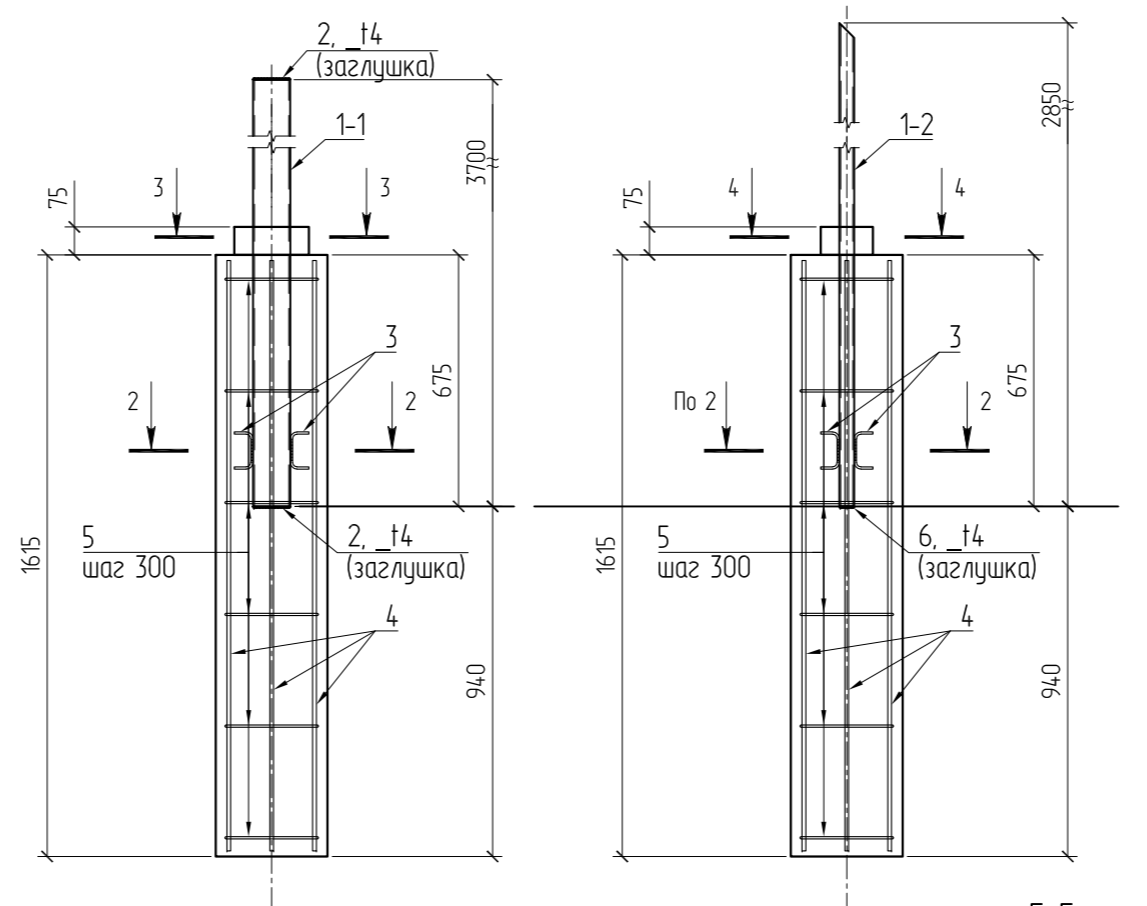
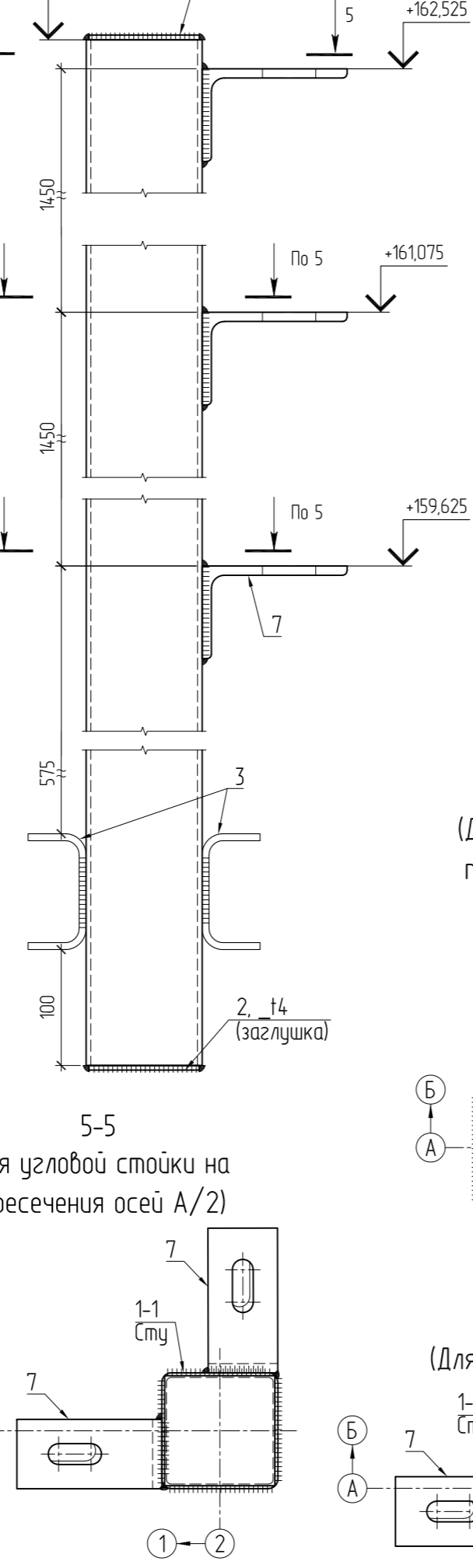
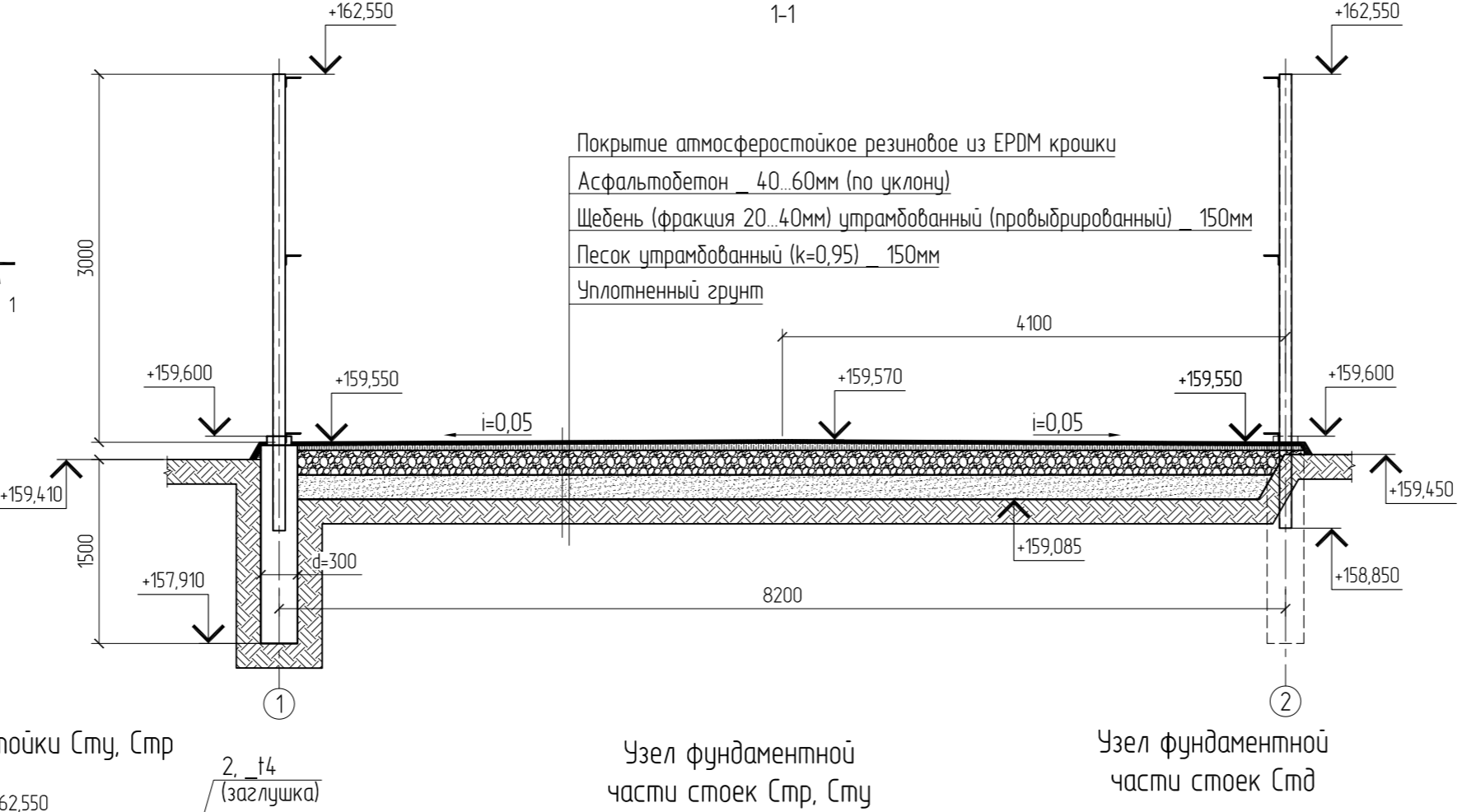
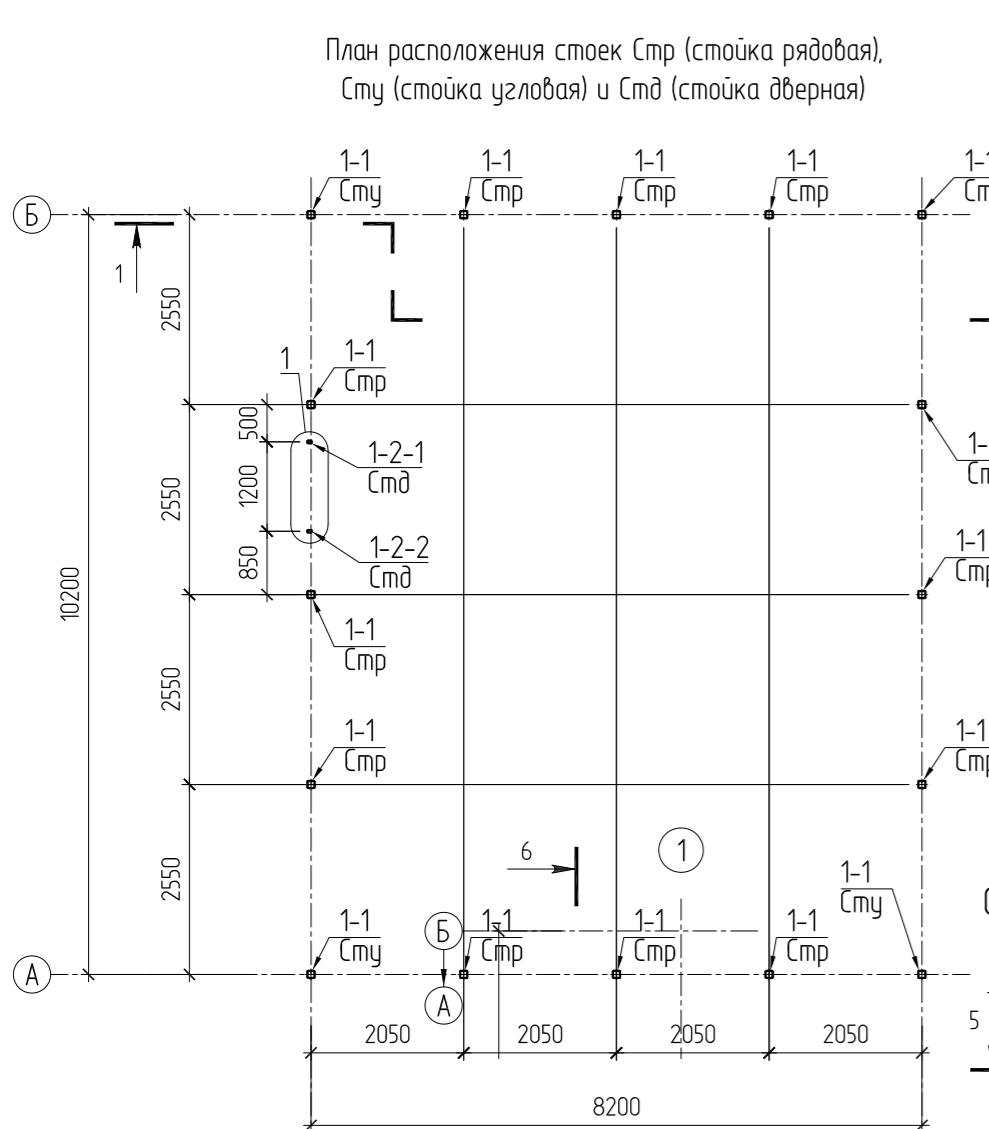
X=14800
Y=2650

Согласовано

Инд. №подл.	Подп. и дата	Взаим. инв. №

Изм.	Кол. уч.	Лист	№ док.	Подп.	Дата
Разработал	Хачатрян Г. Р.				11.19
Проверил					
Н. контр.					
ГИП					

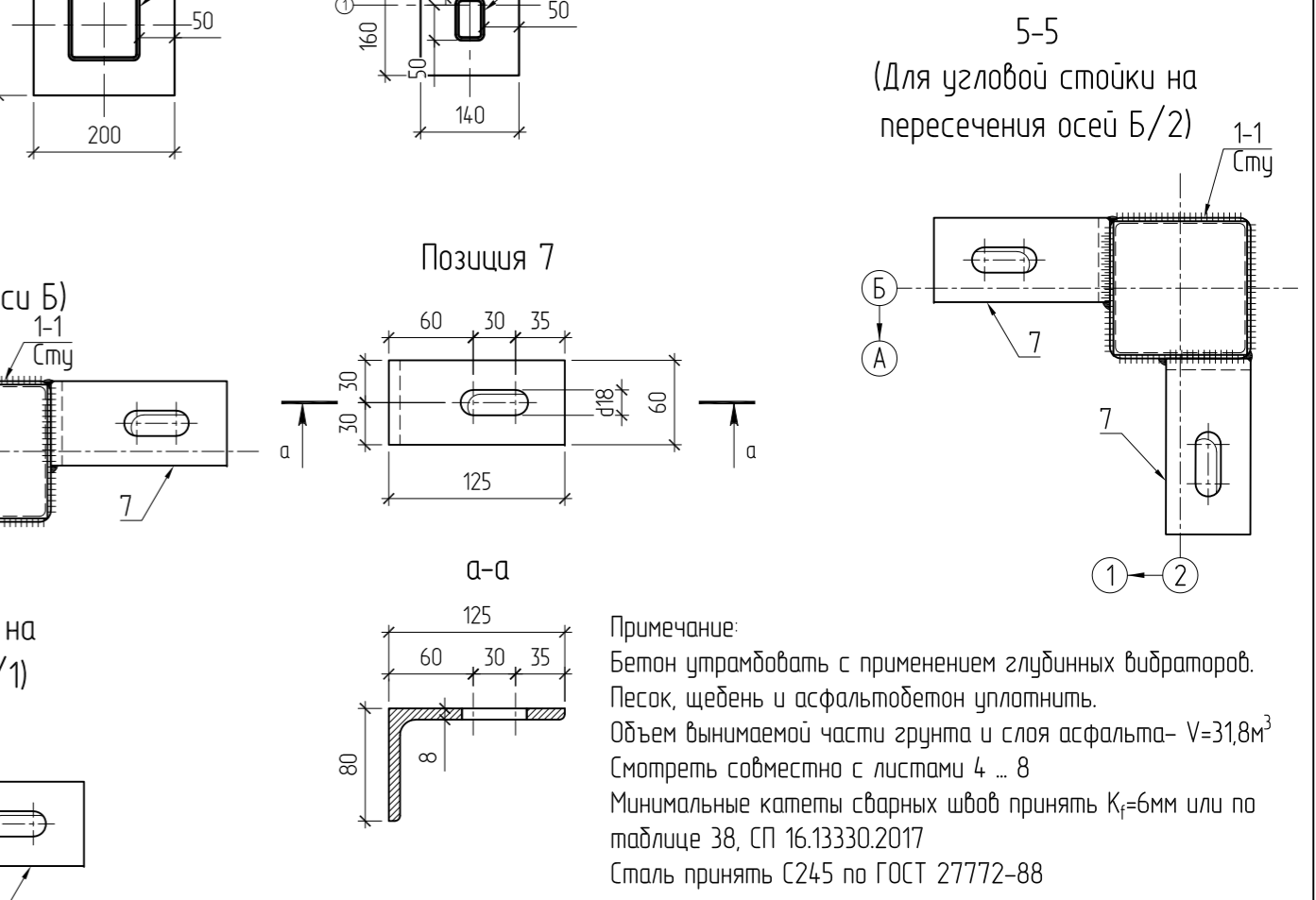
31908475305/27/11-АС		
Спортивно-развивающая площадка на территории школы по адресу: г. Москва, Авиационный переулок, д. 6		
Архитектурно-строительные решения	Стадия	Лист
Расположение спортивной-развивающей площадки в осях А-Б/1-2 на инженерно-топографическом плане	Р	3
		Листов
		-



№ п/п	Содержание	Кол-во	Единица измерения	Объем	Примечание
404	□ #3x28 #0	6:33	49	8665	;863: -б # # б А
405	□ #3x73x7 #0	5:83	5	4386	64Б: -б Б
5	□ #3x<360:7	7	65	35	<Б:
6-	□ #3x<40:5	533	69	337	493
7	□ #3x<360:7	48;8	:5	31	:< :3174
8-	□ #3x<40:5	<48	48	353	54;5
9	□ #3x<360:7	7	5	339	315
:	□ #3x<40:9-	93	<9	318	:5179
Σ				:3175	<: :

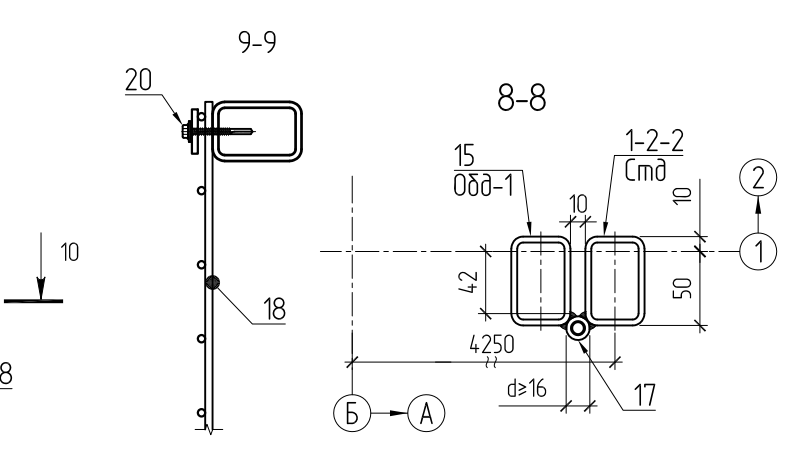
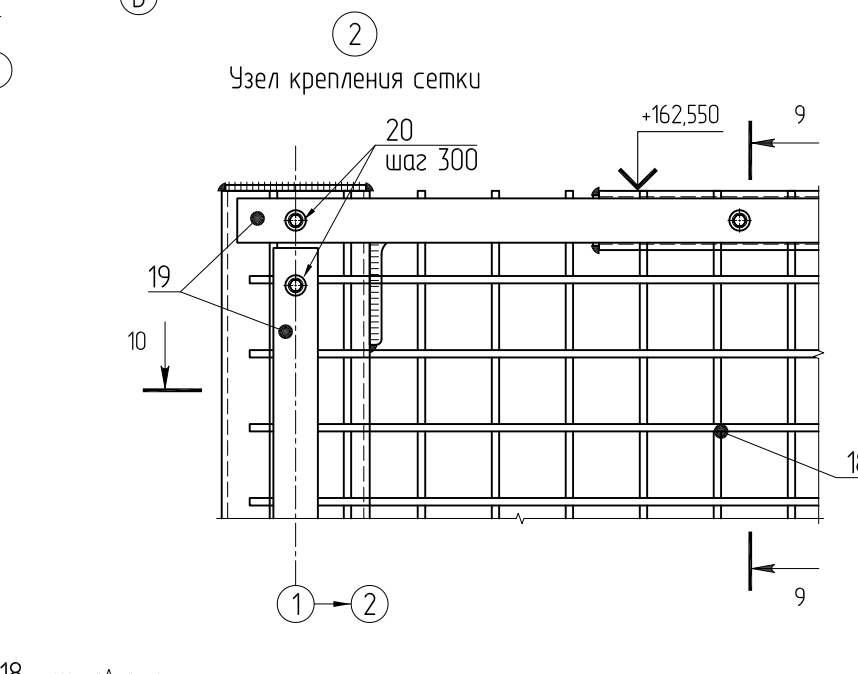
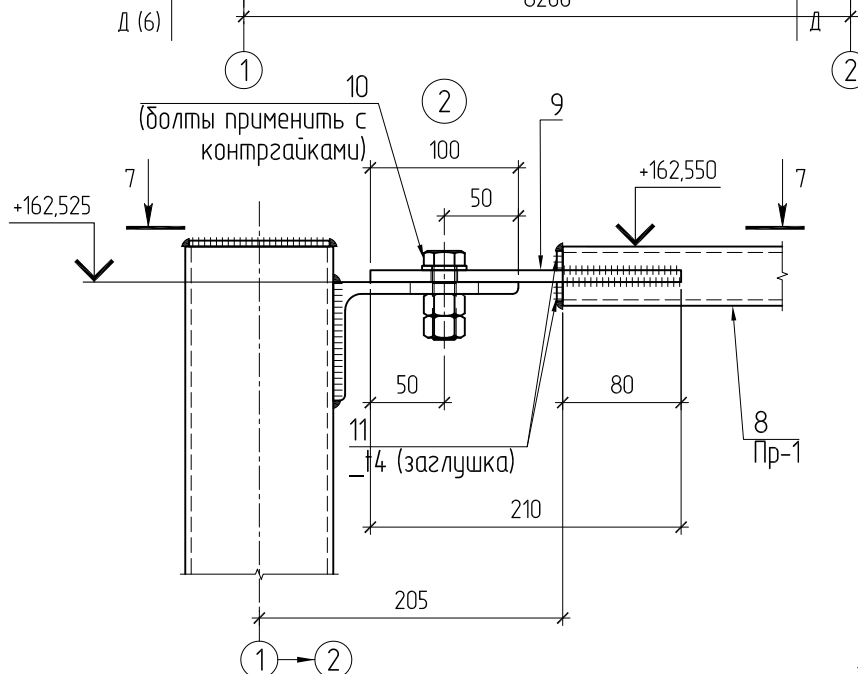
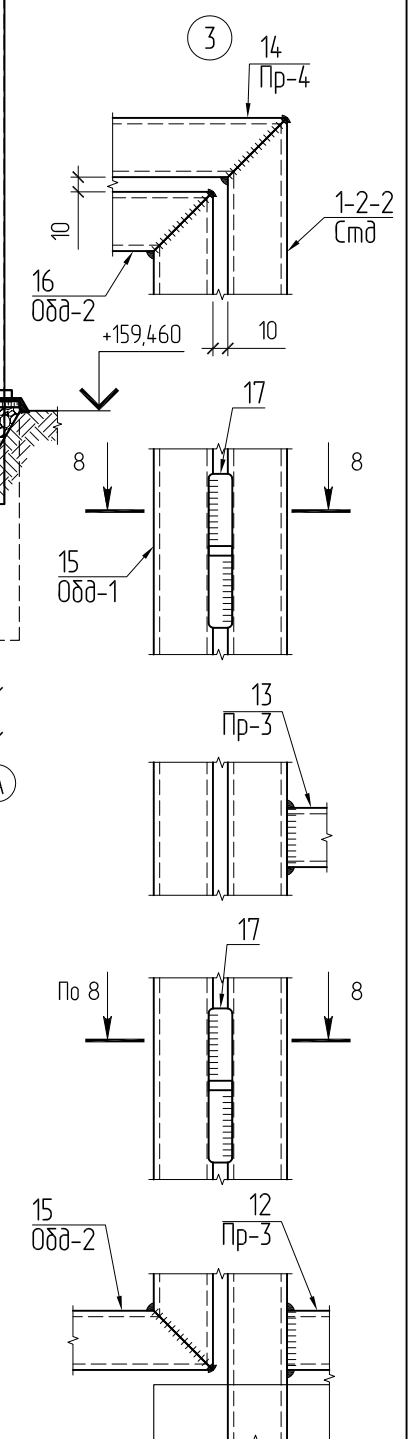
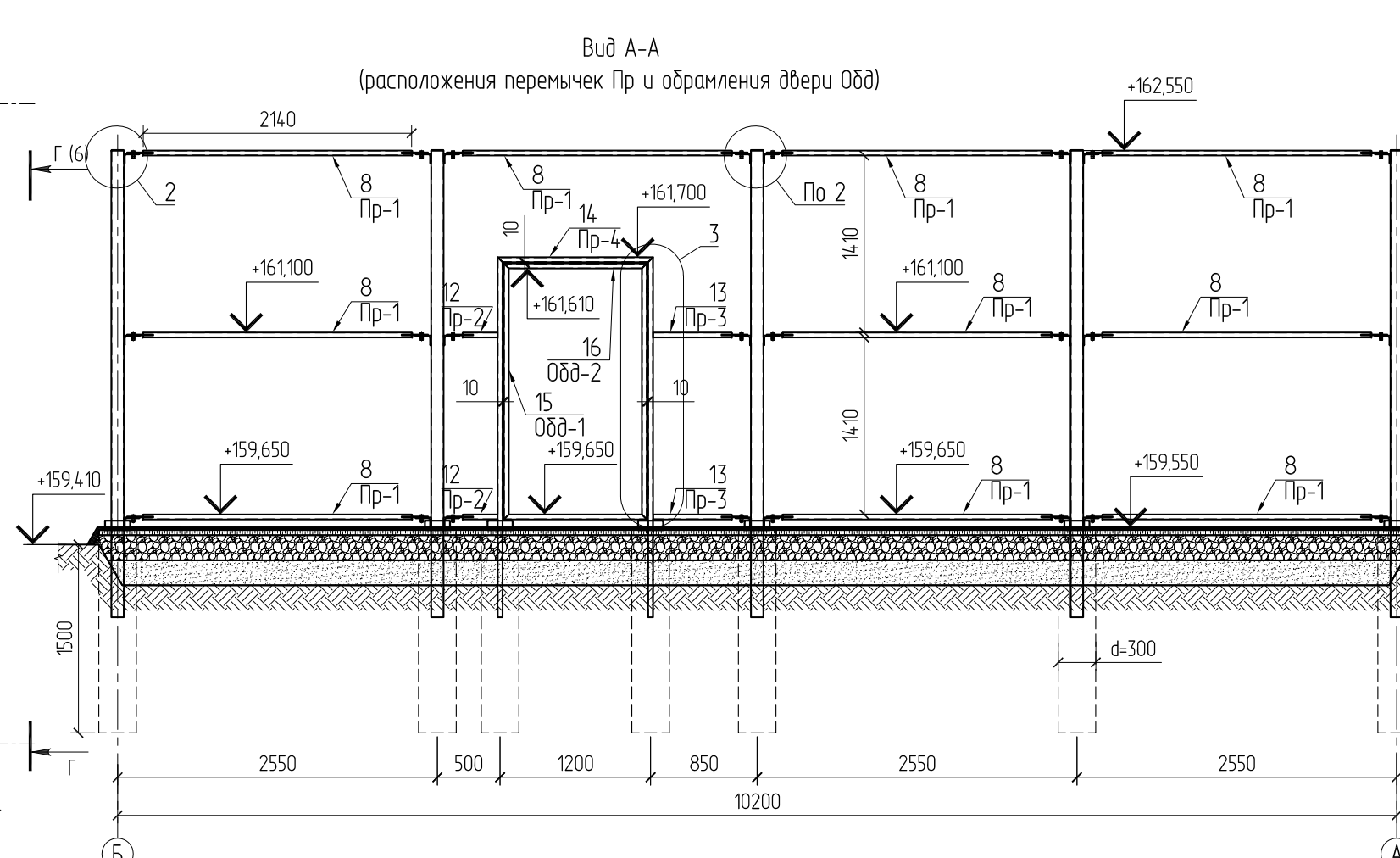
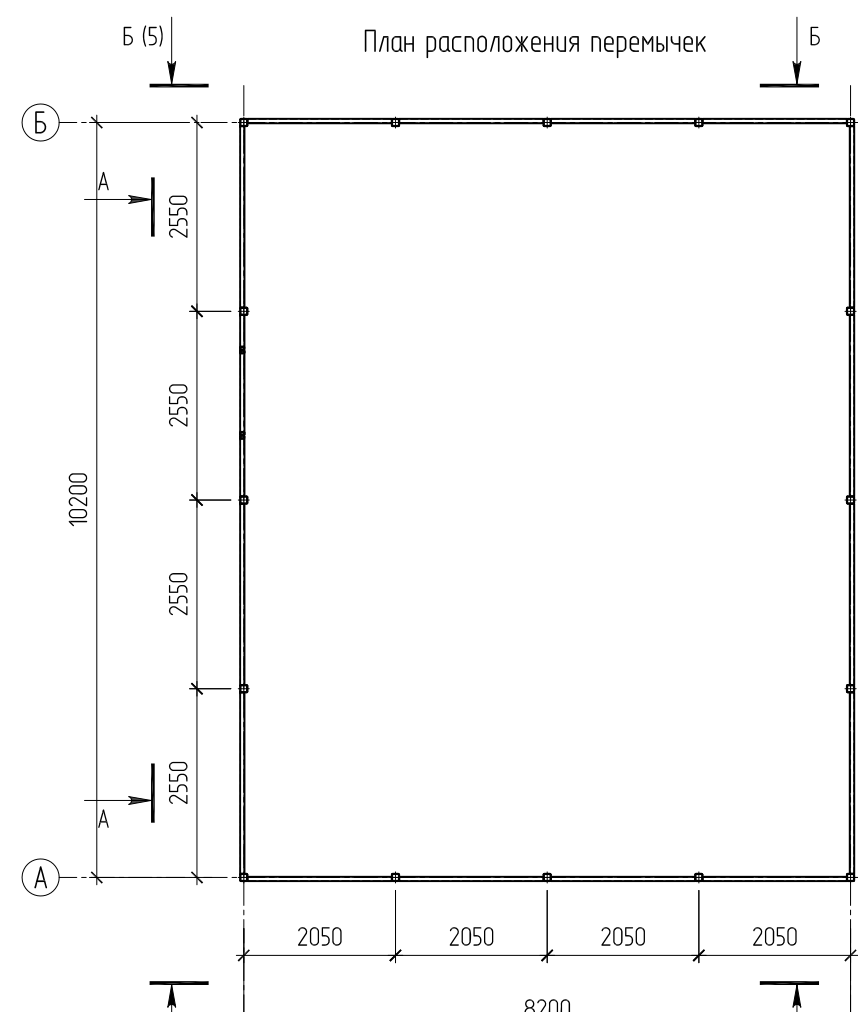
Ведомость деталей

Поз.	Эскиз
3	
5	

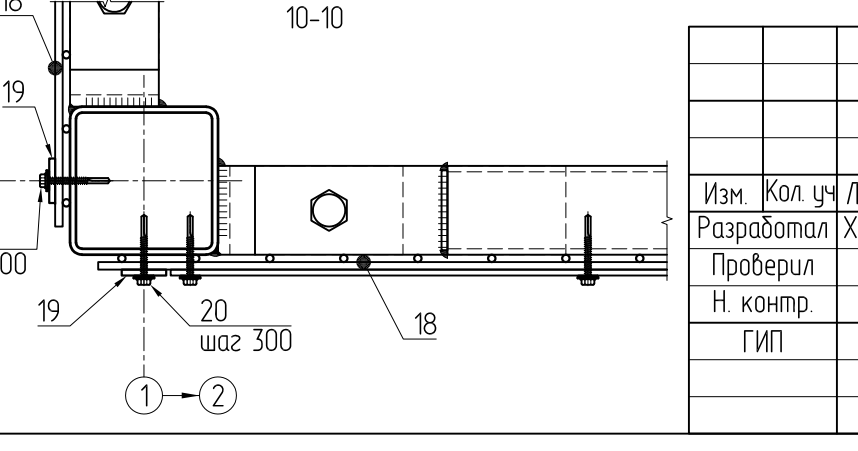
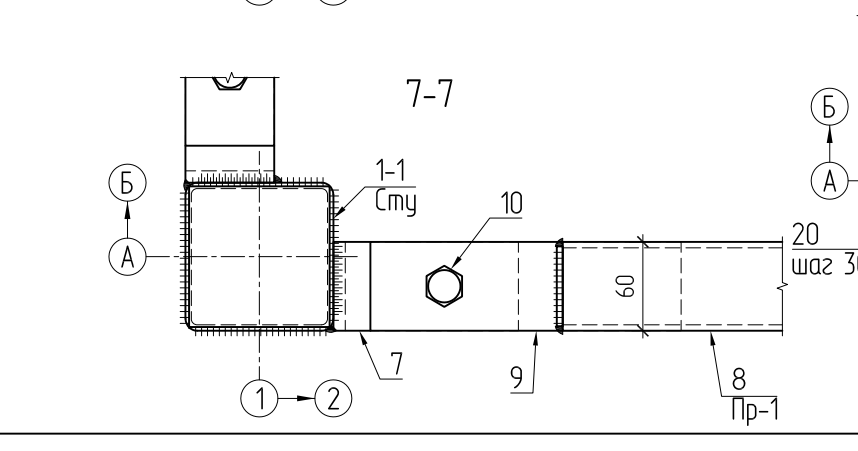


319084.75305/27/11-АС				
Спортивно-развивающая площадка на территории школы по адресу: г. Москва, Авиационный переулок, д. 6				
Изм.	Кол. уч.	Лист	№ док.	Дата
Разработал	Хачатрян Г.Р.	Подп.		11.19
Проверил				
Н. контр.				
ГИП				
Архитектурно-строительные решения			Стadia	Лист
План расположения стоек Стр (стойка рядовая), Сту (стойка угловая) и Стд (стойка дверная)			Р	4
			Листов	-

Создано	
Изменено	
Проверено	
Утверждено	
Дата	
Имя	
№ подл.	
Взаим. шиф. №	
Подп. и дата	



В прижимной пластине сетки (поз. 19) предусмотреть отверстия по центру ширины пластины, шагом 300мм, диаметром 5мм, под саморезы



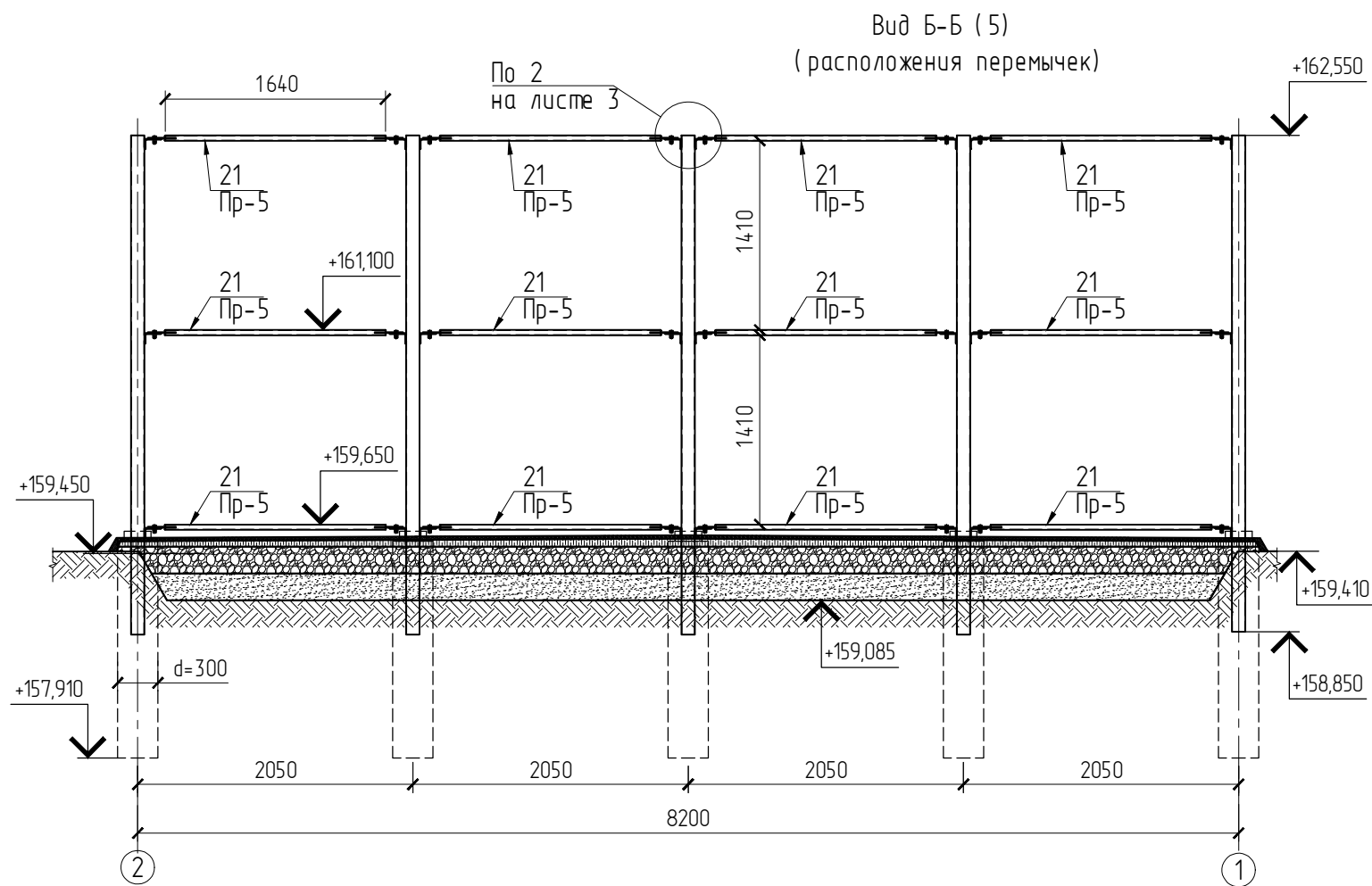
						31908475305/27/11-АС			
						Спортивно-развивающая площадка на территории школы по адресу: г. Москва, Авиационный переулок, д. 6			
Изм.	Кол. уч.	Лист	№ док.	Подп.	Дата	Архитектурно-строительные решения	Стадия	Лист	Листов
Разработал	Хачатрян Г. Р.				11.19		Р	5	-
Проверил						План расположения перемычек; вид А-А; узлы 2, 3			
Н. контр.									
ГИП									

Согласовано

Взаим. инв. №

Подп. и дата

Инв. № подл.



Спецификация							
Марка поз.	Обозначение	Наименование	Кол. на сборочн. ед. шт.	Масса		Примеч.*	
				Ед, кг	Сборочн. ед, кг		
8	ГОСТ 30245-2003	□ 60x40x4, L=	2140	22	11.66	256.59	Пр-1
9	ГОСТ 19903-74	_ 210x60, t=	8	96	0.79	75.96	
10	ГОСТ 7798-70	Болт М16-5.8		96			
	ГОСТ 5915-70	Гайка М16		192			
	ГОСТ 1371-78	Шайба 16		96			
11	ГОСТ 19903-74	_ 13x60, t=	4	192	0.02	4.70	Заглушка
12	ГОСТ 30245-2003	□ 60x40x4, L=	275	2	1.50	3.00	Пр-2
13			625	2	3.41	6.81	Пр-3
14			1240	1	6.76	6.76	Пр-4
15			2040	2	11.12	22.24	Одд-1
16			1140	2	6.21	12.43	Одд-2
17		Петли, d≥16мм		2		0.00	
18**		Сварная оцинкованная сетка с размерами ячеек 50x50(мм), d=5мм, м ²		111.6	5.76	642.82	
19	ГОСТ 103-76	_ 30x4, ∑L= (п.м)		180	0.94	169.20	Прижимная пластина сетки
20		Саморезы по металлу, с резиновой прижимной шайбой для наружного применения, L≥40мм		640			
				Всего:		1200	
** _ Можно рассмотреть плетеную сетку 50x50x8(6) по ГОСТ 3306-88, при условии согласования Заказчиком							

Согласовано

№

Взам. инв.

Подп. и дата

Инв. №подп.

31908475305/27/11-АС

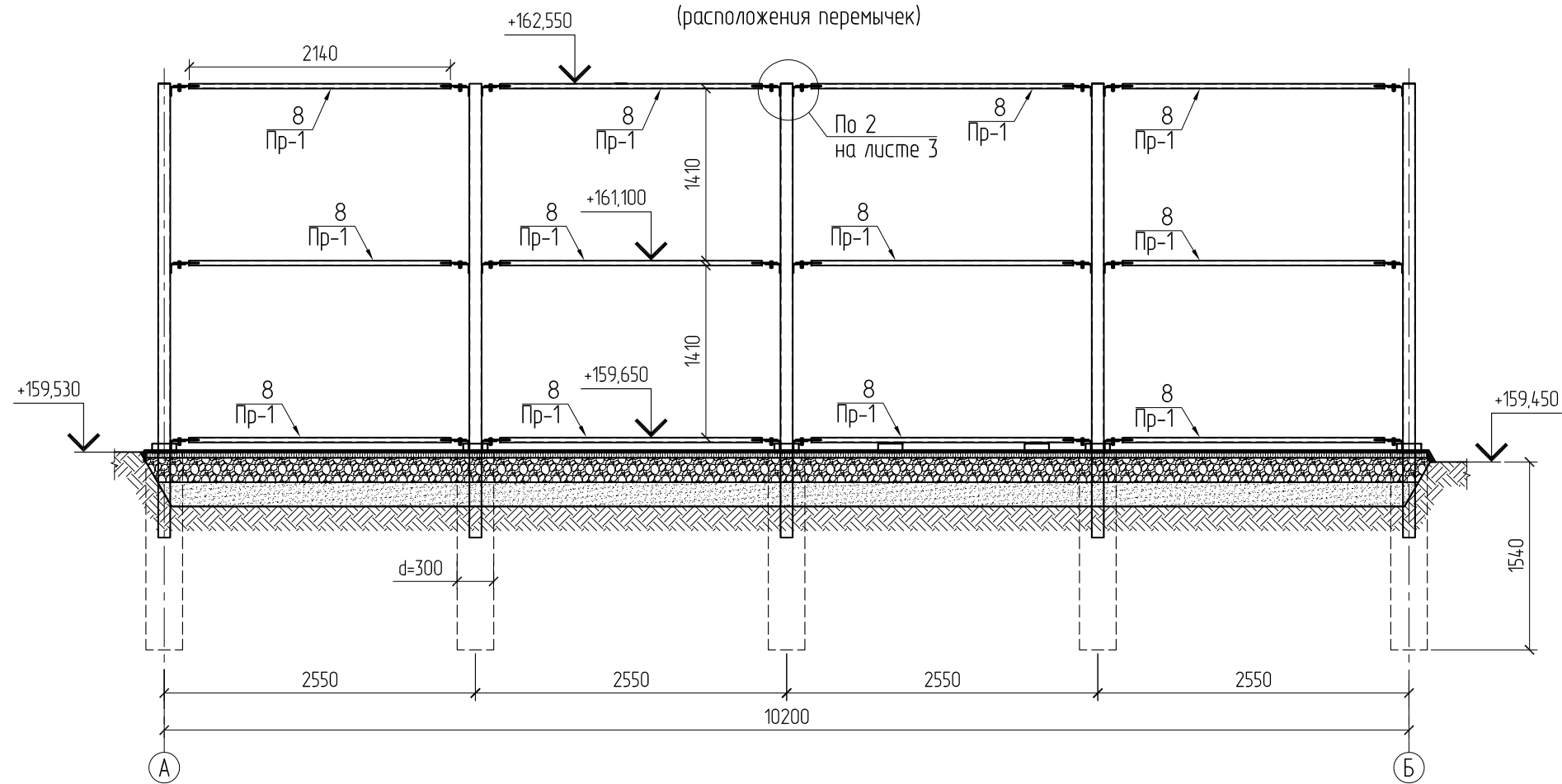
Спортивно-развивающая площадка на территории школы по адресу:
г. Москва, Авиационный переулок, д. 6

Изм.	Кол. уч.	Лист	№ок	Подп.	Дата
Разработал				Хачатрян Г. Р.	11.19
Проверил					
Н. контр.					
ГИП					

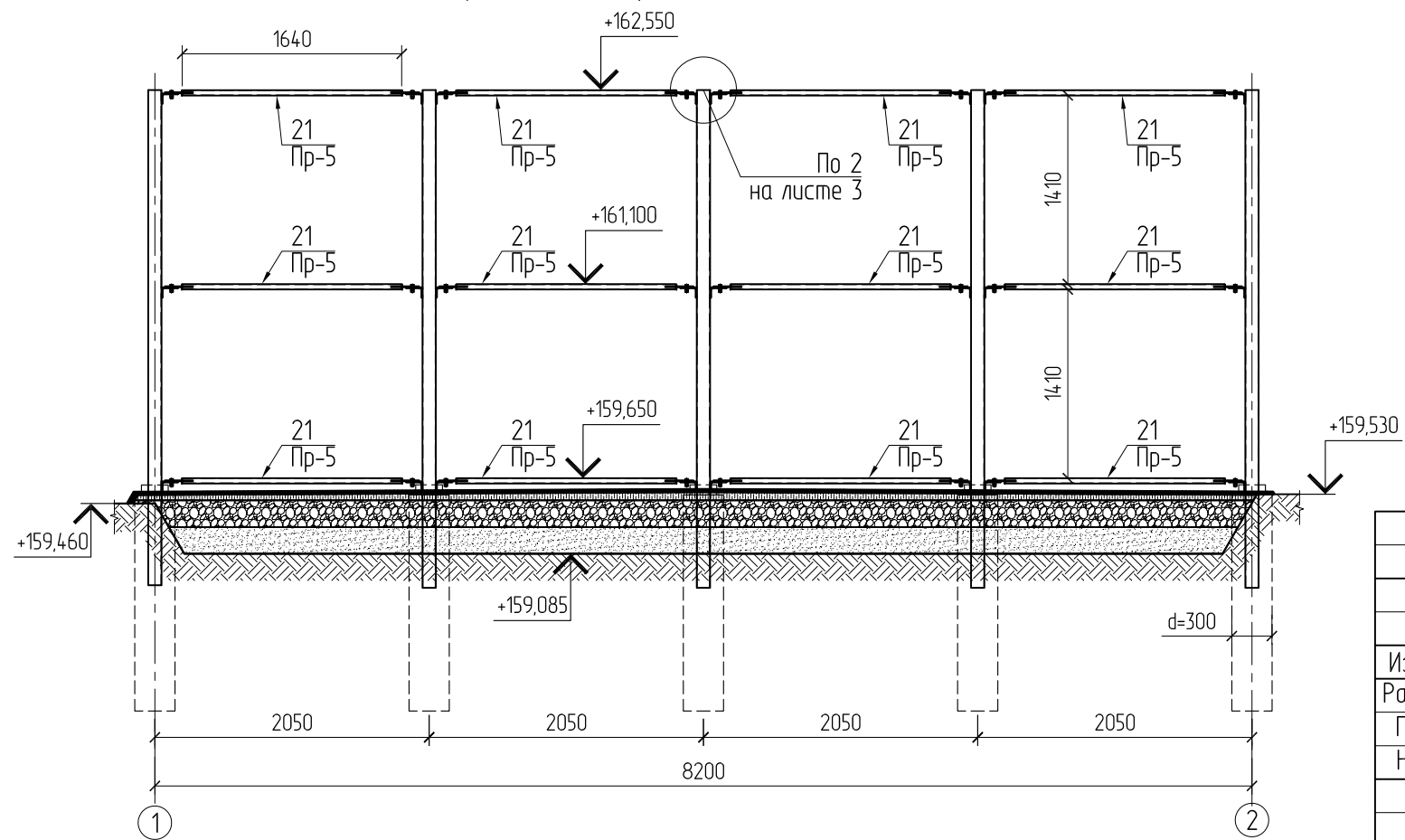
Архитектурно-строительные решения	Стадия	Лист	Листов
	Р	6	-

Вид Б-Б (5), спецификация

Вид Г-Г (5)
(расположения перемычек)



Вид Д-Д (5)
(расположения перемычек)

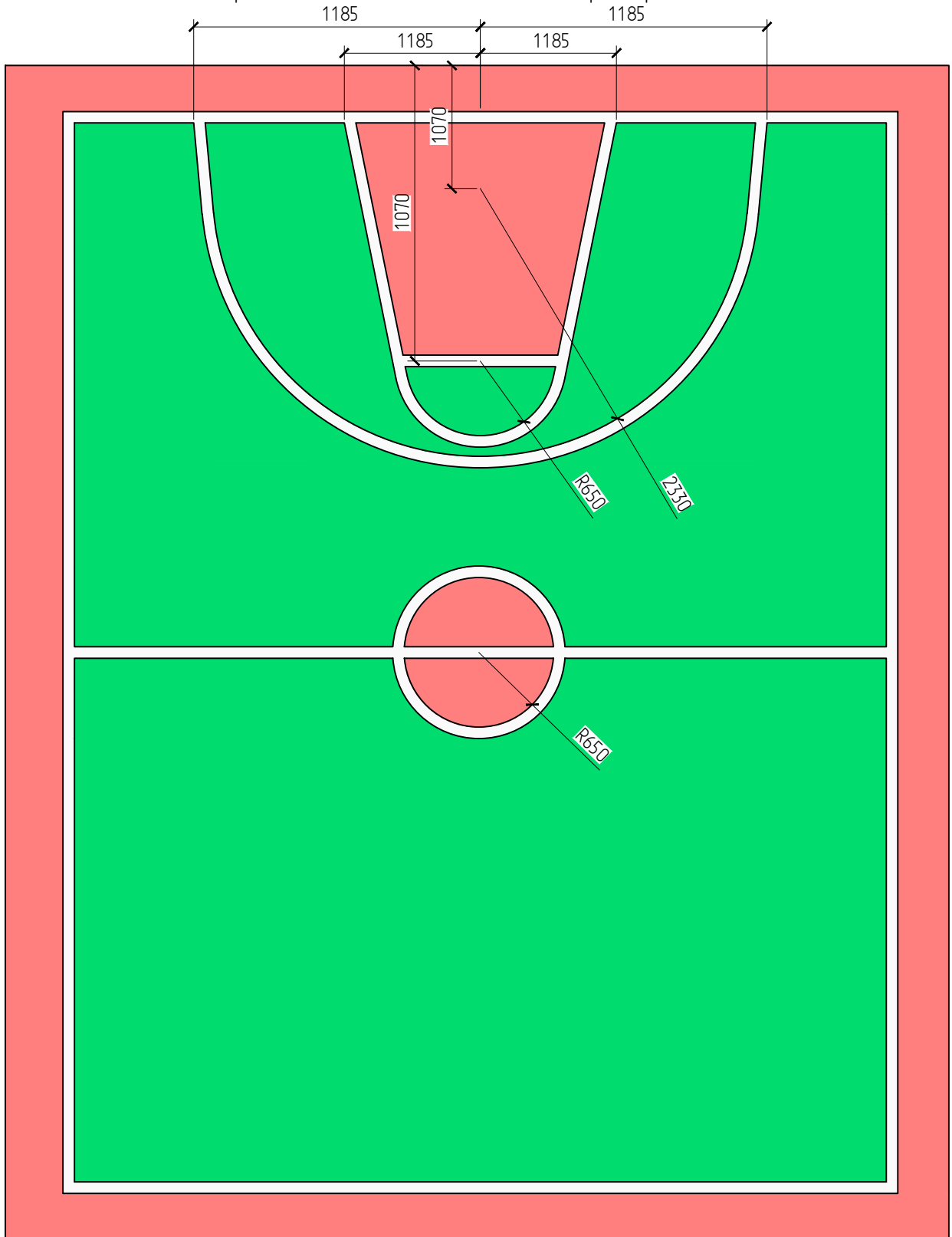


						31908475305/27/11-АС			
						Спортивно-развивающая площадка на территории школы по адресу: г. Москва, Авиационный переулок, д. 6			
Изм.	Кол. уч.	Лист	№ док.	Подп.	Дата	Архитектурно-строительные решения	Стадия	Лист	Листов
Разработал			Хачатрян Г. Р.		11.19		Р	7	
Проверил									
Н. контр.									
ГИП									
						Виды Г-Г, Д-Д (5)			

Согласовано

Взаим. инв. №
Подп. и дата
Инв. № подл.

Разметка зонирования спортивной площадки на плане
 (Разметка выполнена условно, путем масштабирования, поскольку
 разметка относится к площадке с размерами 28x15(м)



Согласовано

Инв. №подл. Проверил Н. контр. ГИП

Изм.	Кол. уч.	Лист	№ок	Подп.	Дата
Разработал		Хачатрян Г. Р.			11. 19
Проверил					
Н. контр.					
ГИП					

31908475305/27/11-АС

Спортивно-развивающая площадка на территории школы по адресу:
 г. Москва, Авиационный переулок, д. 6

Архитектурно-строительные решения

Стадия	Лист	Листов
Р	8	

Разметка зонирования спортивной площадки
 на плане

Общие виды



Согласовано

Инв. №подл.	Н. контр. ГИП	Проверил	Изм.	Кол. уч	Лист	№док	Подп.	Дата	Подп. и дата	Взаим. инв. №

31908475305/27/11-АС

Спортивно-развивающая площадка на территории школы по адресу:
г. Москва, Авиационный переулок, д. 6

Архитектурно-строительные решения	Стадия	Лист	Листов
Общие виды	Р	9	