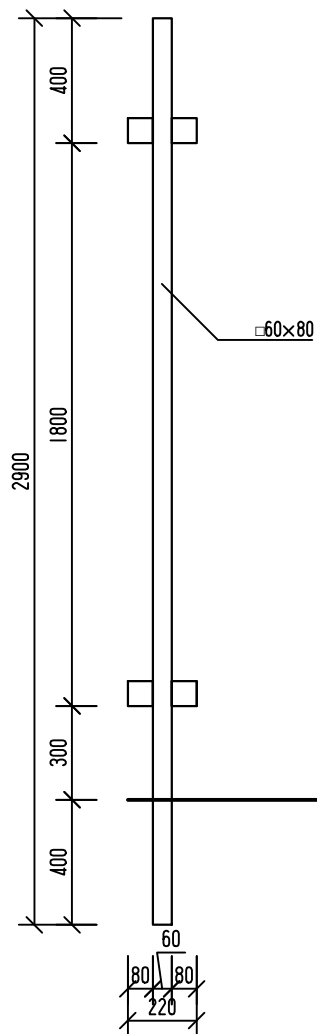
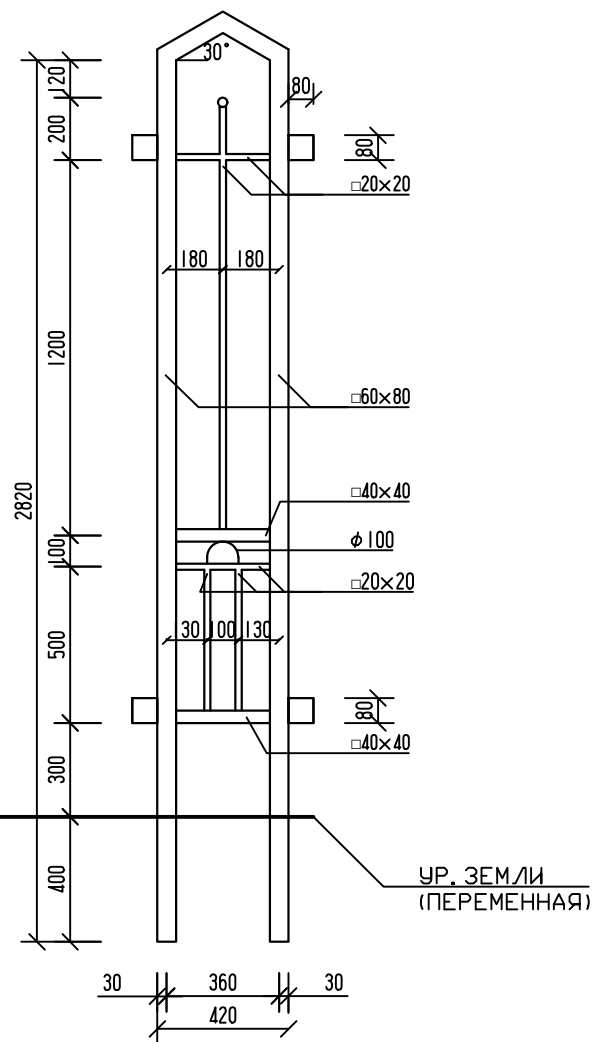


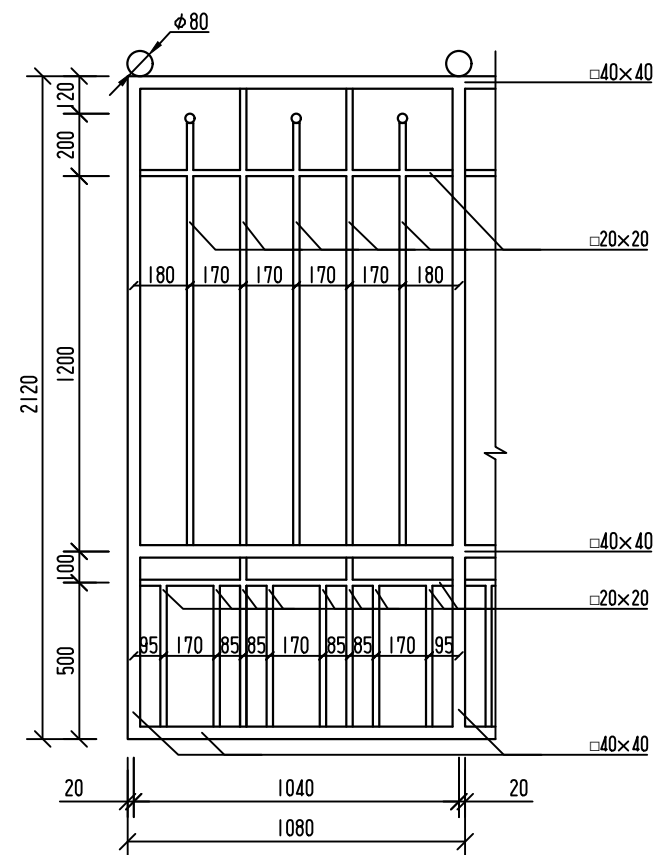
ОДИНАРНЫЙ СТОЛБИК



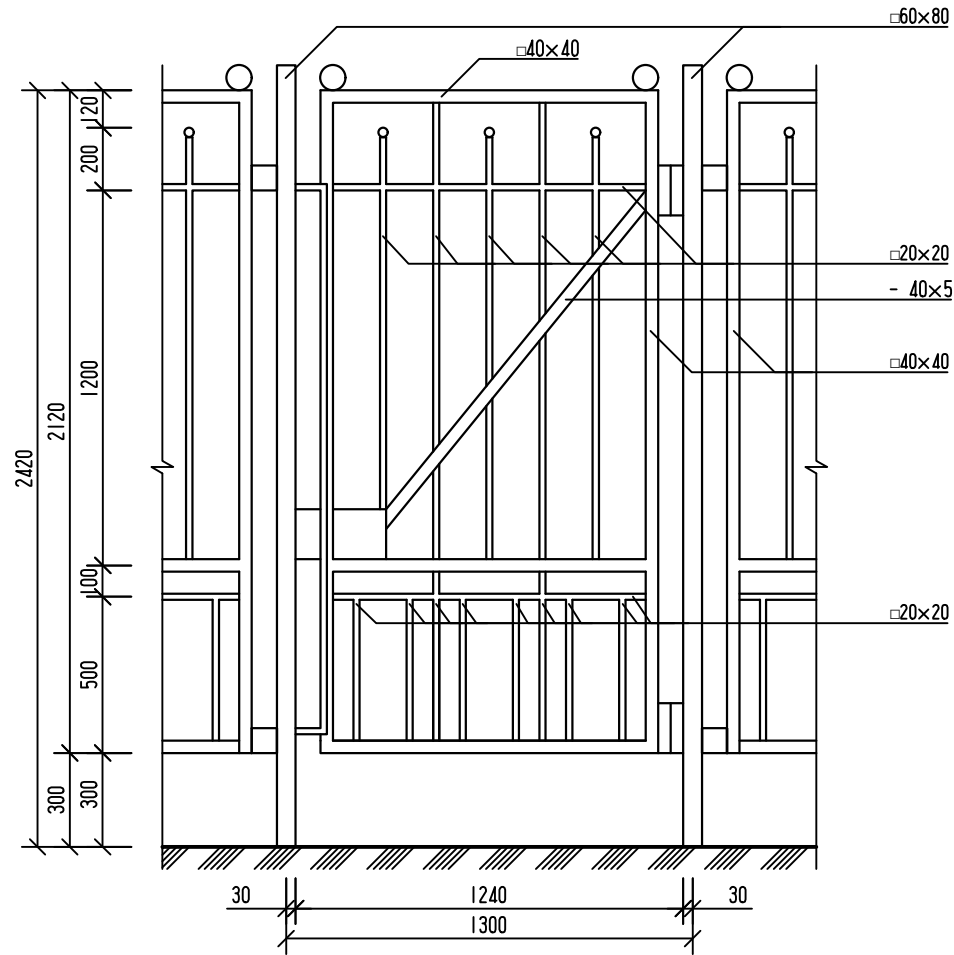
ДВОЙНОЙ СТОЛБИК



ДЕТАЛЬ ОГРАДЫ



КАЛИТКА "К-1"



БОПОТА "B-1"

