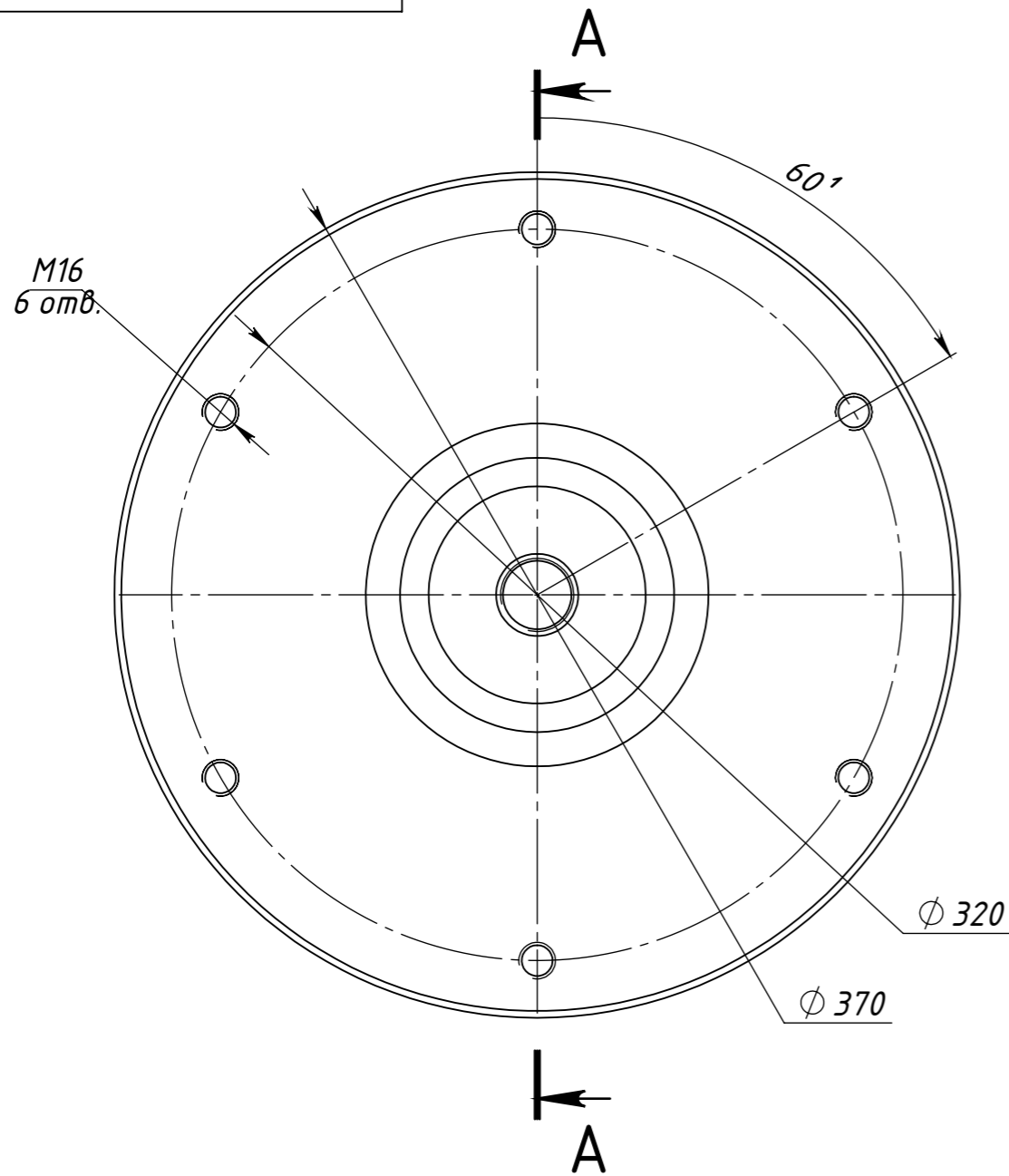
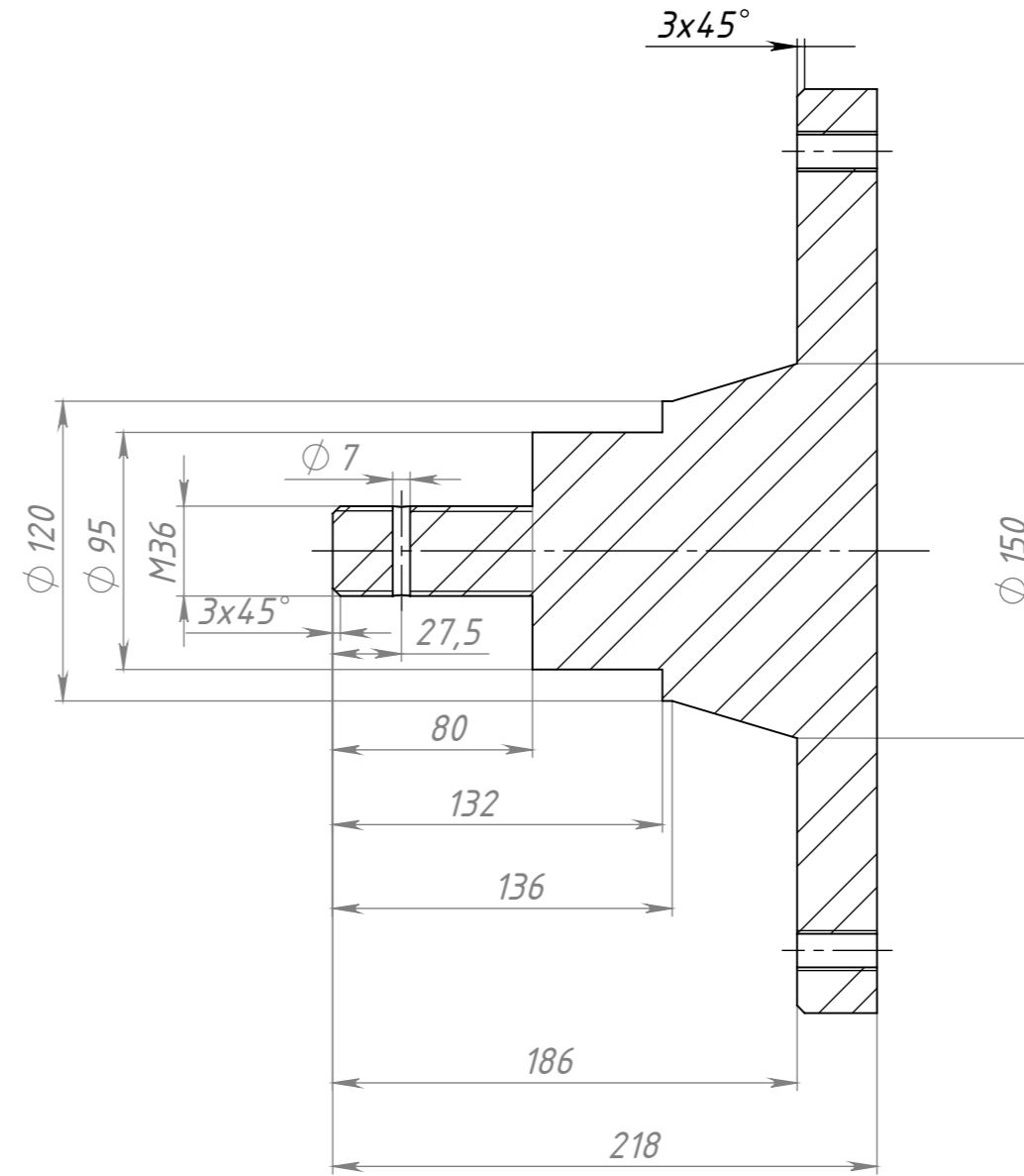


AB-00.050.040



A-A

$\sqrt{Ra6,3}$



1. Размеры для справок.
2. Неуказанные предельные отклонения размеров H11, h11, $\pm \frac{IT}{11}$.
3. Неуказанные предельные отклонения формы и расположения поверхностей половина допуска на размер.
4. Допускается изготовление детали из двух частей методом сварки.
5. Количество - 2 шт.

Справ. №	Подп. и дата	Инв. № дубл.	Взам. инв. №	Подп. и дата	Инв. № подл.

AB-00.050.040				
Изм.	Лист	№ докум.	Подп.	Дата
Разраб.				
Пров.				
Т. контр.				
Н. контр.				
Утв.				
Ступица ответная			Лит.	Масса
Сталь 40X				
28,5			1:3	
Лист 24			Листов 42	