

Перв. примен.

Справ. №

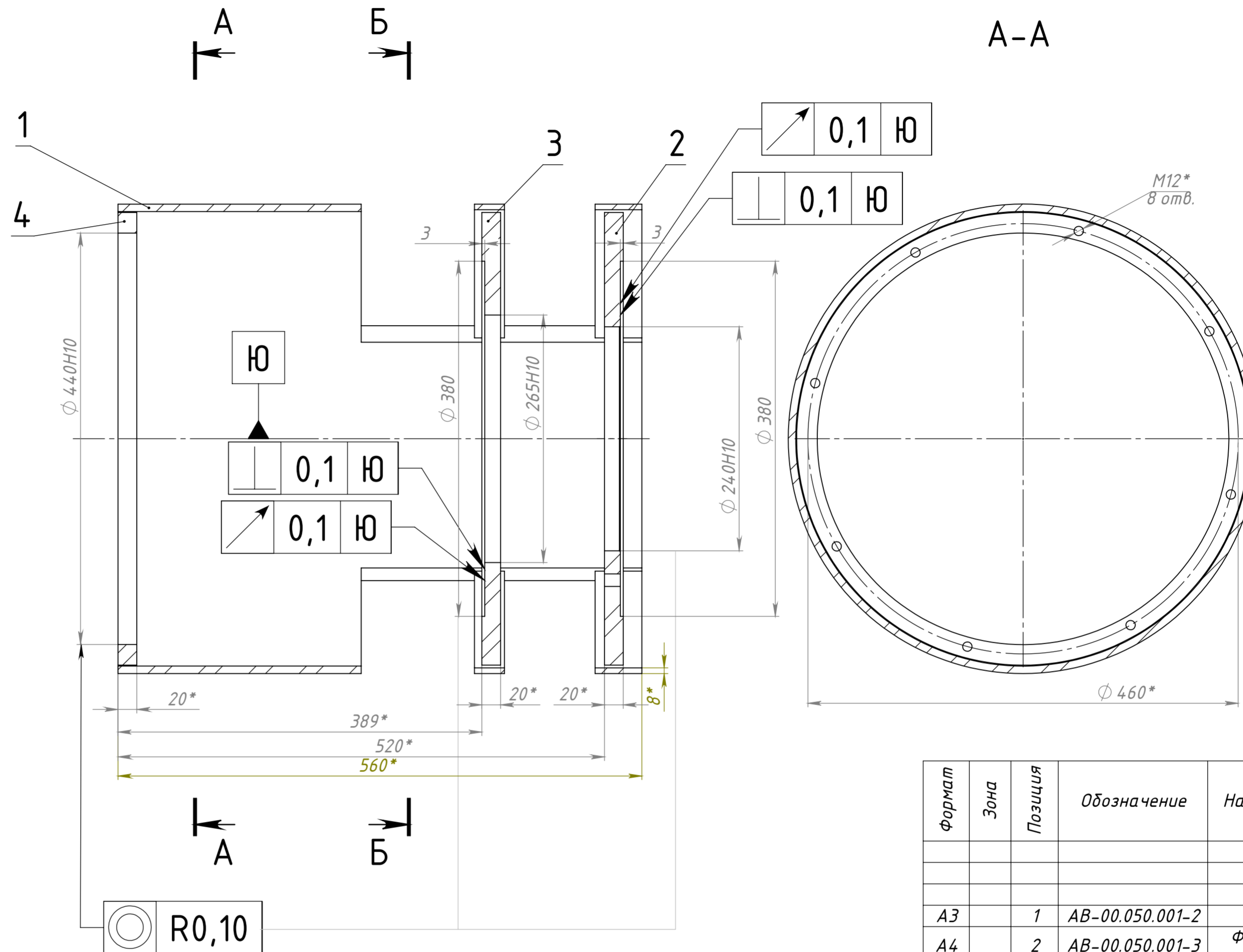
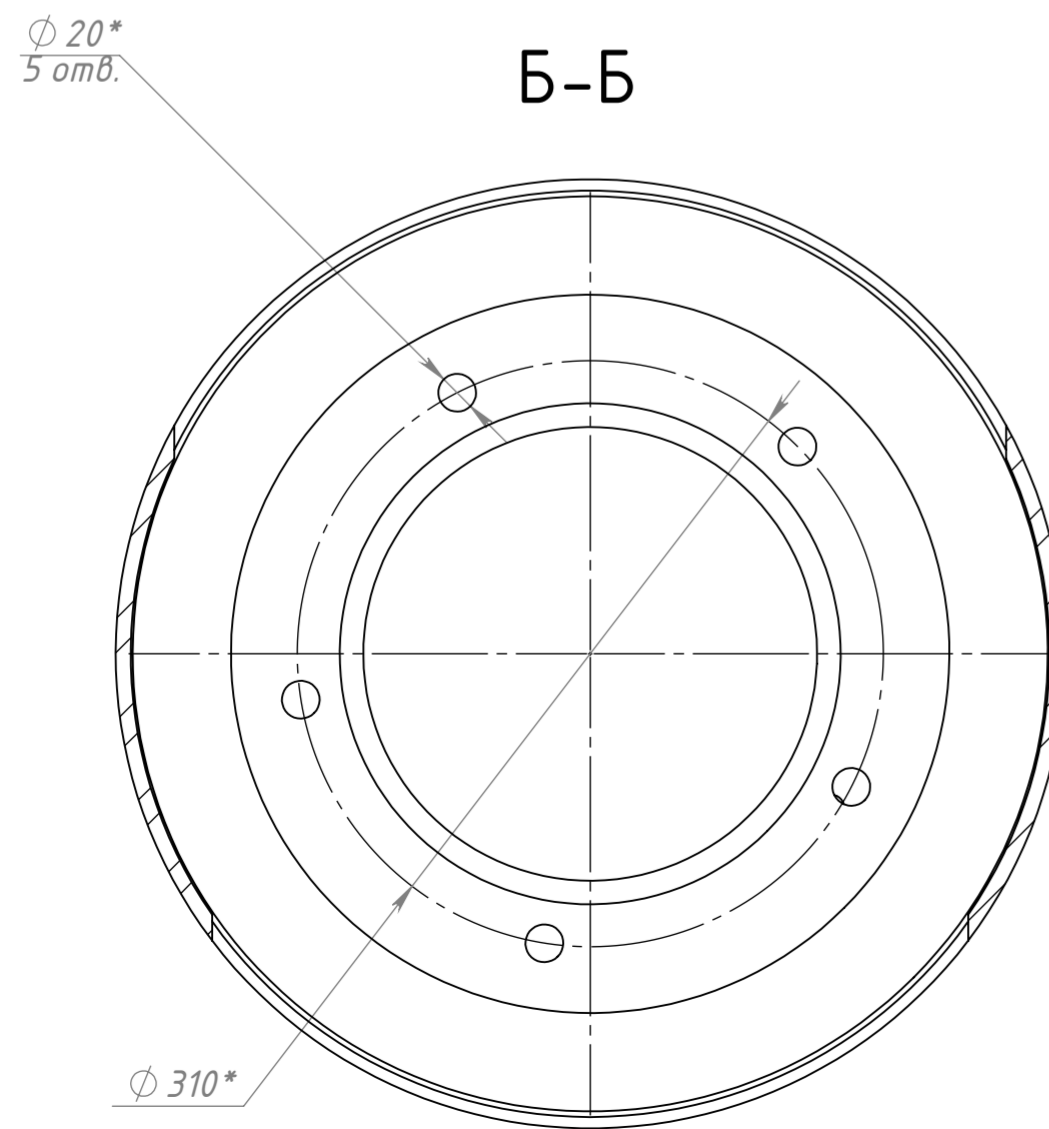
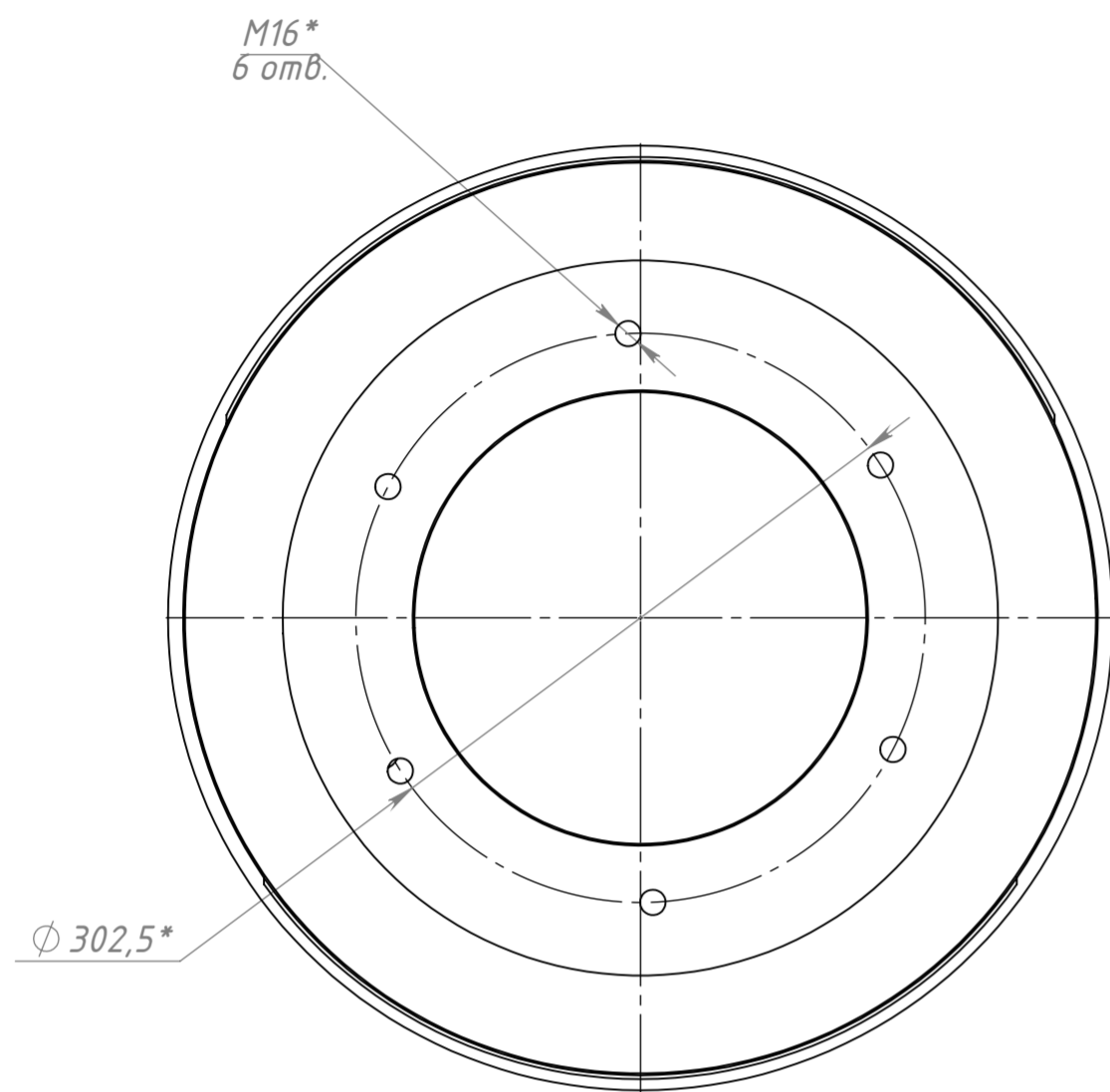
Подп. и дата

Изн. № дубл.

Взам. инв. №

Подп. и дата

Изн. № подл.



Формат	Зона	Позиция	Обозначение	Наименование	Кол-во	Прим.
Детали						
A3	1	AB-00.050.001-2	Обечайка	1		
A4	2	AB-00.050.001-3	Фланец №1 в обечайку	1		
A4	3	AB-00.050.001-4	Фланец №2 в обечайку	1		
A4	4	AB-00.050.001-5	Фланец №3 в обечайку	1		

- \* Размеры для справок.
- Неуказанные предельные отклонения размеров H11, h11,  $\pm \frac{IT}{11}$ .
- Неуказанные предельные отклонения формы и расположения поверхностей половина допуска на размер.
- Шероховатость обрабатываемых поверхностей - Ra6,3
- Количество - 1 шт.

<b>AB-00.050.001-7</b>				Лит.	Масса	Масштаб
Изм.	Лист	№ докум.	Подп.	Дата	256,4	1:4
Разраб.						
Пров.						
Т. контр.					Лист 37	Листов 40
Н. контр.						
Утв.						