

**г. Москва, улица Введенского, д.1, стр.9 «Капитальный ремонт фасада с заменой витражей низкой зоны»**

**РАБОЧАЯ ДОКУМЕНТАЦИЯ**

**Устройство вентилируемого фасада**

**279-РД**

**Москва 2018**

**РАБОЧАЯ ДОКУМЕНТАЦИЯ**

**Устройство вентилируемого фасада**

**279-РД**

**Москва 2018**

Общество с ограниченной ответственностью "Монтаж Проект"

Свидетельство №0144.02-2015.7801544407-П-159

г. Москва, улица Введенского, д.1, стр.9  
«Капитальный ремонт фасада с заменой витражей низкой зоны»

РАБОЧАЯ ДОКУМЕНТАЦИЯ

Устройство вентилируемого фасада

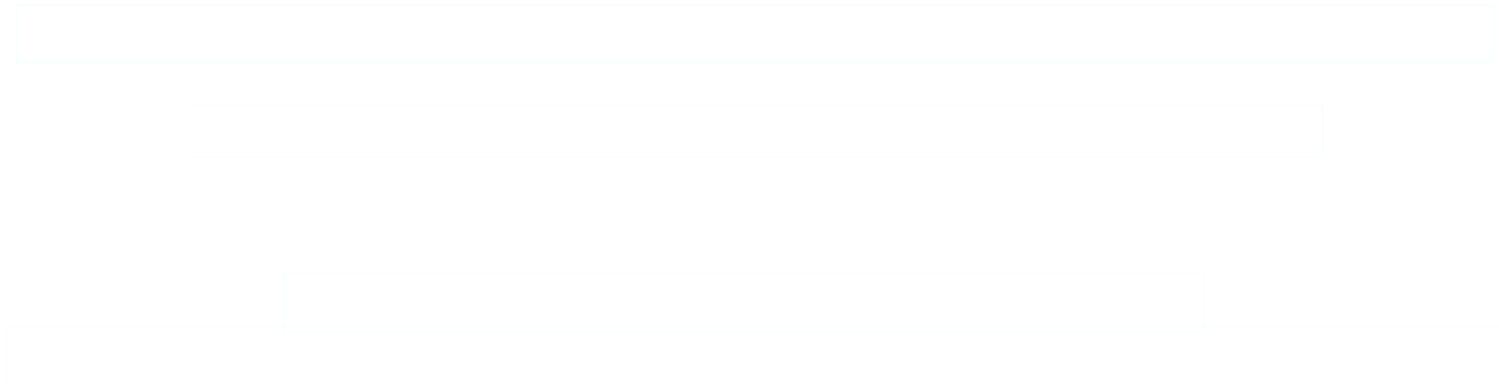
Шифр 279-РД

Согласовано

Инд. № подл. Подп. и дата. Взам. инв. №

Изм.	№ док.	Подп.	Дата

2018г.



РАБОЧАЯ ДОКУМЕНТАЦИЯ

Устройство вентилируемого фасада

Шифр 279-РД

л

Согласовано


Инд. № подл.	Подп. и дата	Взам. инд. №

Изм.	№ док.	Подп.	Дата

2018г.

Ведомость рабочих чертежей основного комплекта

Лист	Наименование	Примечание
1	Общие данные (начало)	
2	Общие данные (окончание)	
3	Схема расположения фасадов	
4	Геодезия. Зоны установки кронштейнов	
5	Схема монтажа подсистемы. Фасады 1, 2, 4 – 8	
6	Схема монтажа подсистемы. Фасады 3, 9, 10. Козырек и колонны в осях 9-3	
7	Схема монтажа кассет. Фасады 1, 2, 4 – 8	
8	Схема монтажа кассет. Фасады 3, 9, 10. Козырек и колонны в осях 9-3	
9	Схема монтажа фасонных элементов. Фасады 1, 2, 4 – 8	
10	Схема монтажа фасонных элементов. Фасады 3, 10. Козырек в осях 9-3	
11	Ведомость фасадных кассет (начало)	
12	Ведомость рядовых кассет (окончание)	
13	Ведомость угловых кассет	
14	Ведомость профилей	
15	Ведомость фасонных элементов	
16	Наращивание парапета выступающей части фасада 2 в осях 3/1-1/2	
17	Решение по наращиванию парапета выступающей части фасада 2 в осях 3/1-1/2	
18	Витражи В-1, В-2, В-3	
19	Спецификация элементов заполнения витражей В-1, В-2, проемов ворот, дверных проемов	
20	Спецификация элементов заполнения витражей В-3	
21	Узел 1, 2	
22	Узел 3, 4	
23	Узел 5	
24	Узел 6, 7	

25	Узел 8, 9	
26	Узел 10, 11	
27	Узел 12, 13	
28	Узел 14	
29	Узел 14	
30	Узел 15, 16	
31	Узел 17, 18	
32	Узел 19	
33	Узел 20	
34	Узел 21	
35	Узел 22	
36	Узел 23	
37	Узел 24	
38	Узел 25, 26	
39	Узел 27	
40	Узел 28	
41	Узел 29	
42	Узел 30	
43	Узел 31, 32	
44	Узел 33, 34	
45	Сварной кронштейн	
46	Обозначения элементов	
47	Общая спецификация	

Ведомость основных комплектов рабочих чертежей

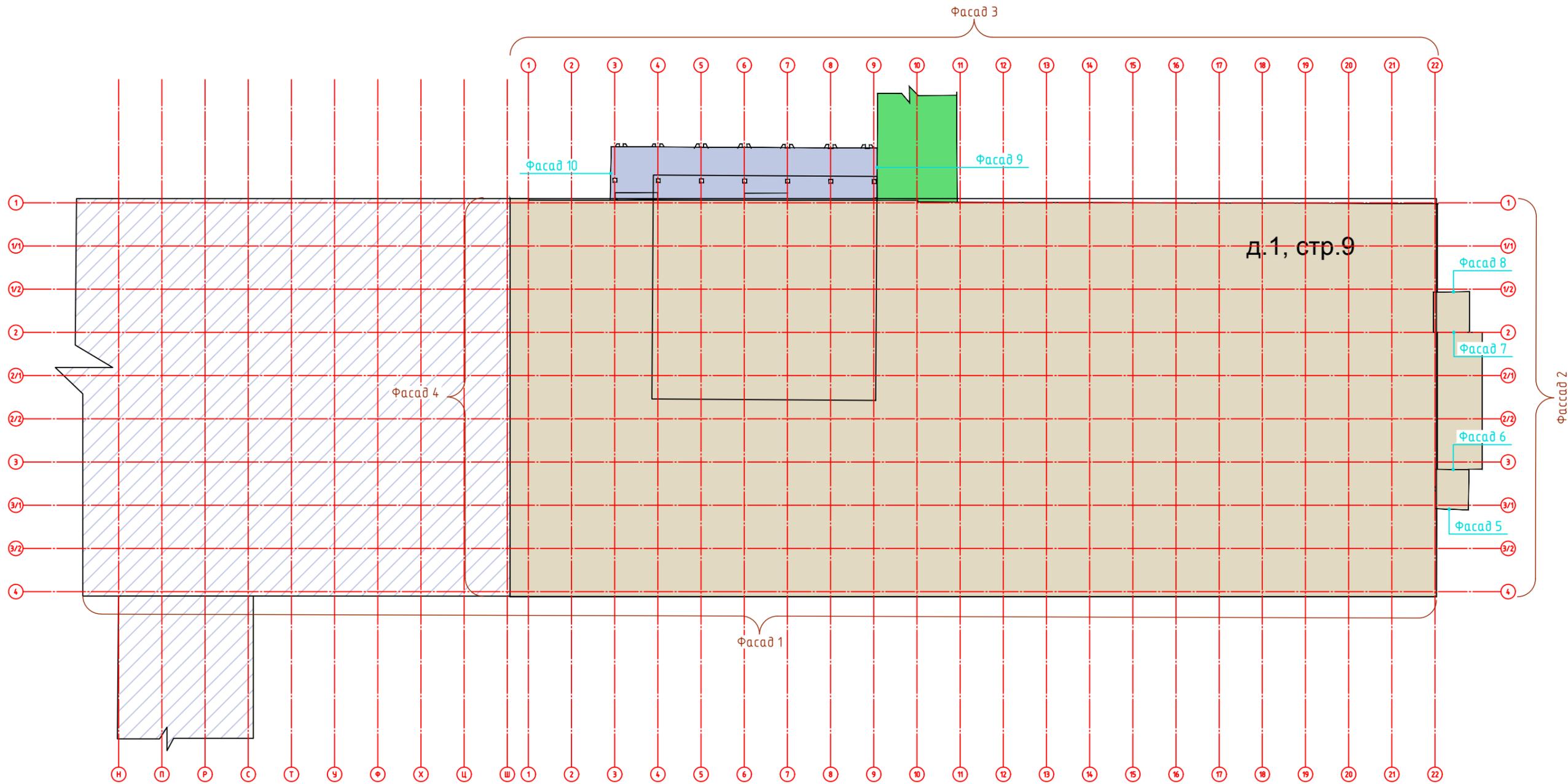
Обозначение	Наименование	Примечание
279-ПЗ	Раздел 1. Пояснительная записка	
279-АР	Раздел 3. Архитектурные решения	
279-КР	Раздел 4. Конструктивные и объемно-планировочные решения	
279-ЭН	Раздел 5. Подраздел 1. Система электроснабжения. Архитектурное освещение	
279-ПОС	Раздел 6. Проект организации строительства	
279-СМ1	Раздел 11. Подраздел 1. Сводный сметный расчет	
279-СМ2	Раздел 11. Подраздел 3. Локальные сметные расчеты	

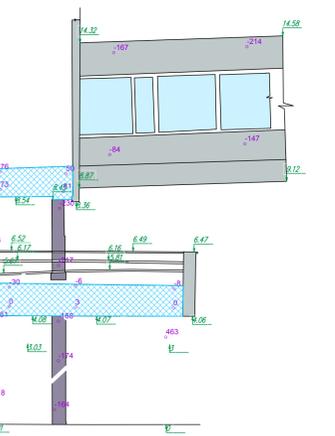
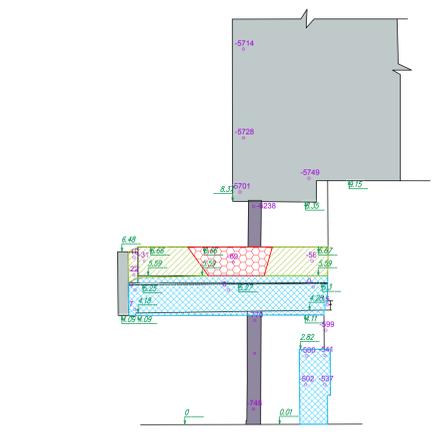
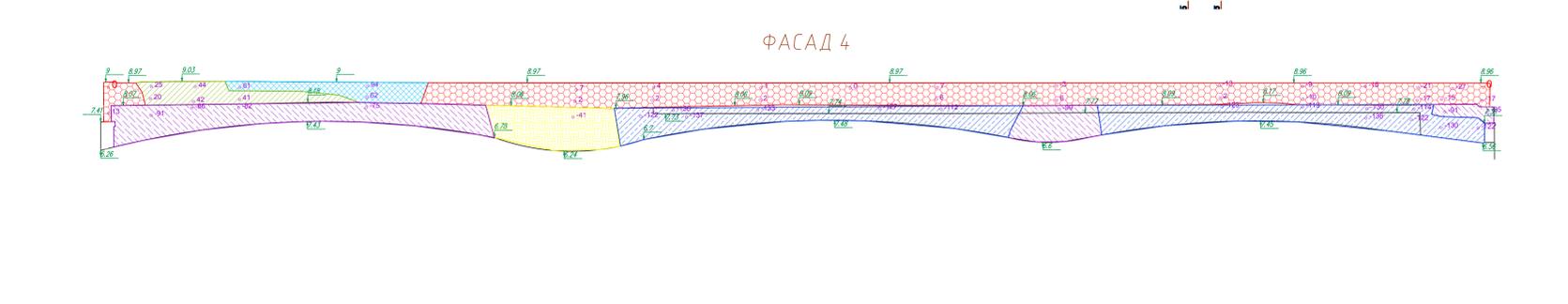
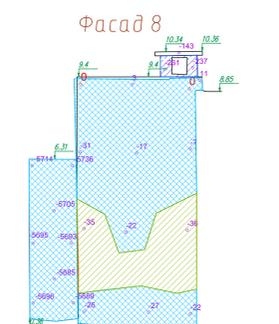
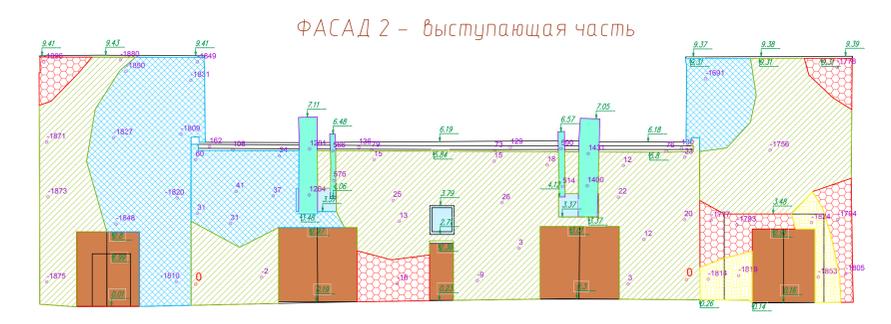
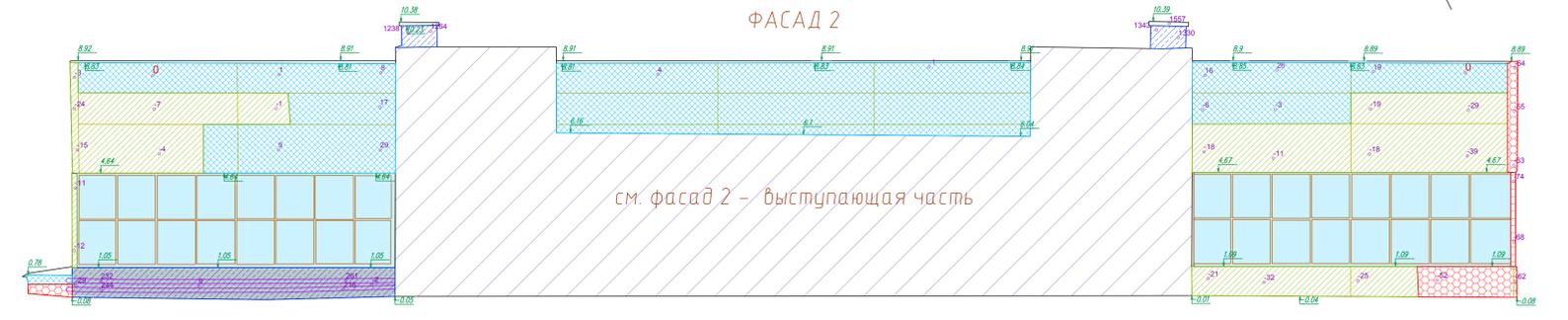
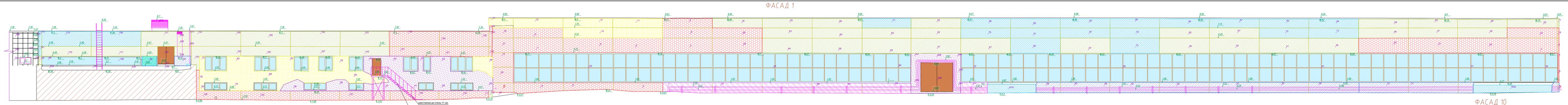
ОБЩИЕ УКАЗАНИЯ

- Настоящий проект на устройство навесных вентилируемых фасадов строения №9, расположенного по адресу: г.Москва, ул. Введенского, дом 1, выполнен проектной организацией ООО "Монтаж Проект" действующей на основании Свидетельства СРО №0144.00-2011-7801544407-П-159 от 02 июня 2011 года, выданного саморегулируемой организацией «Некоммерческое Партнерство» Центр объединения проектировщиков «СФЕРА-А».
- Проект разработан на основании Задания на разработку проектной и технической документации "Капитальный ремонт фасада с заменой витражей низкой зоны, расположенного по адресу: г.Москва, улица Введенского, д. 1, стр. 9" от 12.01.2018г.
- Проект предусматривает:
  - Устройство вентилируемого фасада с облицовкой фасадными кассетами с открытым типом крепления Zias-01.
  - Цветовое решение фасадов исполнено в трех цветах:
    - от уровня земли до отметки +0,785 – RAL7004;
    - от отметки +0,785 до отметки +7,675 – RAL5024;
    - выше отметки +7,675 – RAL5014.
    - Окрытие парапетов – из оцинкованного, окрашенного в цвет фасадных кассет, металла толщиной 0,7 мм по подсистеме.
  - Фасонные элементы (откосы, отливы, иные примыкания) предусмотрено выполнять из оцинкованной, окрашенной в цвет фасадных кассет стали толщиной 0,7 мм.
  - Утепление фасадов в двухслойном исполнении общей толщиной 100 мм: нижний слой плитами RockWool Лайт Баттс (37 кг/м3) толщиной 50 мм, верхний слой RockWool Вентил Баттс (90 кг/м3) толщиной 50 мм с устройством гидро-ветрозащитной мембраны Tyvek FireCurb. Цоколь фасада "1" в осях 4-22 и "2" в осях 4-3/1 в зоне прохождения теплотрассы утеплить плитами RockWool Вентил Баттс в один слой толщиной 50 мм.
  - Замену существующих металлических ворот на фасадах 1-3 на подъемные утепленные ворота из стальных двустенных секций с заполнением экологичным материалом – пенополиуретаном без фреона ворота с электроприводом, с мощностью приводов привода 750 Вт. Толщина секций ворот 40 мм.
  - Наращивание парапета по кровле выступающей части фасада "2" на высоту 400 мм.
  - Замену металлических дверей на стальные утепленные.
  - Замену дверей входной группы на двери из алюминиевого профиля.

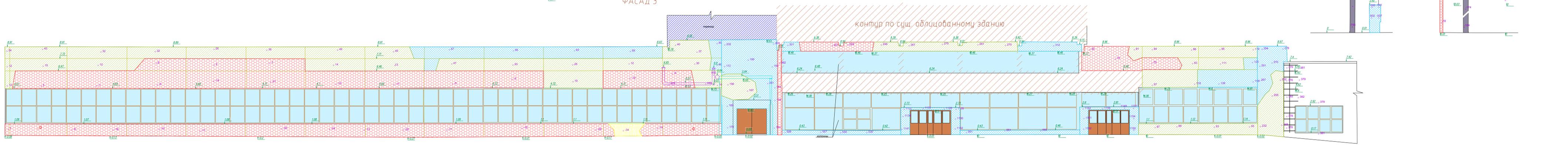
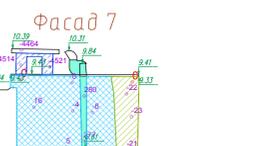
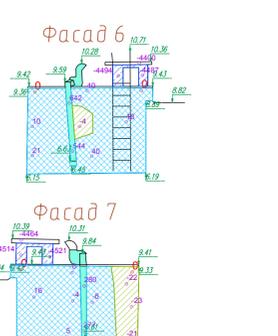
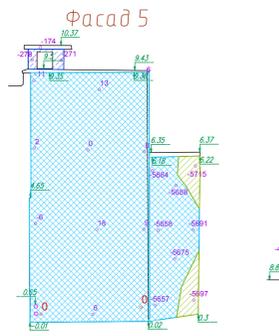
- Замену витражей фасада "3" в осях "9-1".
  - Устройство подшивки потолка козырька входной группы фасадными кассетами.
- Строительные объемы:
    - Площадь строительного основания составляет 3613 м. кв.м, в том числе окна, двери и ворота – 1142 кв.м, колонны – 91 кв.м (данные получены на основании геодезической съемки);
    - Площадь облицовки проектируемого вентилируемого фасада – 2712 кв.м, в том числе колонн – 182 кв.м;
    - Площадь подшивки потолка козырька входной группы – 281.6 кв.м;
    - Площадь заполнения витражных конструкций – 155.9 кв.м, всего 2 шт., в том числе витраж в осях "9-3" – 112.7 кв.м, витраж в осях "3-1" – 43.2 кв.м
    - Площадь заполнения дверных проемов входной группы – 20.5 кв.м, всего 2 шт., в том числе заполнение проема в осях "7-6" – 10.25 кв.м, в осях "4-3" – 10.25 кв.м;
    - Площадь заполнения проемов ворот – 101.54 кв.м, всего 6 шт., в том числе заполнение проема ворот в осях "9-10" – 13.8 кв.м, в осях "3/1-3" – 6.55 кв.м, в осях "3-2/2" – 8.16 кв.м, в осях "2/1-2" – 8.07 кв.м, в осях "2-1/2" – 6.45 кв.м, в осях "10-9" – 7.74 кв.м;
    - Объем кладки парапета на кровле выступающей части фасада "2" в осях "3-2" – 3 куб.м.
  - Подконструкция фасадной системы:  
Облицовочные материалы закрепляются на фасадах с помощью вертикальной подсистемы, обеспечивающей надежное крепление облицовки. Основными составляющими подконструкции для крепления фасадных кассет являются кронштейны с удлинителями Revit, закрепляемые к строительному основанию фасадными дюбелями, крепежные Г-профили и С-образные профили.
  - Материал для производства:
    - Подконструкция:
      - Дюбель фасадный 10x100 мм;
      - Кронштейн Optima Revit 130x2 мм из оцинкованной стали с ПП с термоизолирующей прокладкой 90x70x2 мм и удлинителем кронштейна Revit 100x2 мм;
      - Профили С-образные 60x25x1,2 мм и Г-образные 40x40x1,2 мм из стали оцинкованной с ПП;
      - Фасадные кассеты открытого типа – оцинкованная сталь t= 1,0мм с ПП.
    - Фасонные элементы из оцинкованной стали 0,7 мм с ПП в цвет облицовки и без окраски.
  - Витражи:
    - Сточно-ригельная система ТП-50300 производства ЗАО "Татпроф", Россия.
    - Конфигурация стеклопакетов – 6 зак., 20, 6 LowE
  - Ворота:
    - секционные подъемные ворота серии ProTrend компании ALUTECH. Тип полотна (рисунок и тиснение панелей): S-гофр woodgrain. Цвет сэндвич-панели с наружной стороны: RAL5010 Синий. Цвет сэндвич-панели с внутренней стороны: RAL9002 Серо-белый. Мощность привода 750 Вт.
  - Двери входной группы:
    - Алюминиевый профиль системы ТПТ-65 производства ЗАО "Татпроф", Россия, с уплотнением притвора по внешнему фальцу
  - Качество монтажных работ обеспечивается текущим контролем технологических процессов подготовительных и основных работ, а так же при приемке работ. По результатам текущего контроля технологических процессов составляются акты скрытых работ (на монтаж кронштейнов и направляющих).
  - Перечень скрытых работ подлежащих освидетельствованию:
    - монтаж кронштейнов;
    - монтаж утеплителя;
    - монтаж гидро-ветрозащиты и вертикальных направляющих;
    - монтаж фасонных элементов и противопожарных коробов.

Схема расположения фасадов

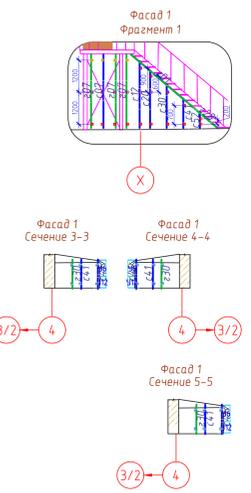
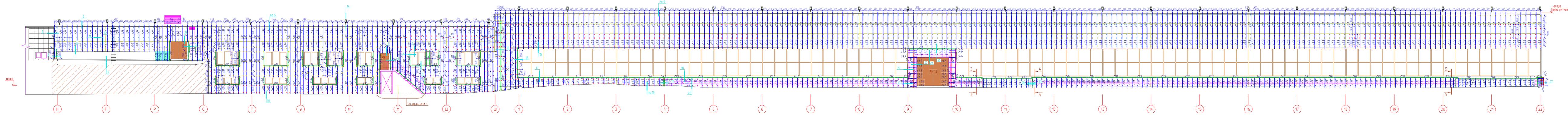




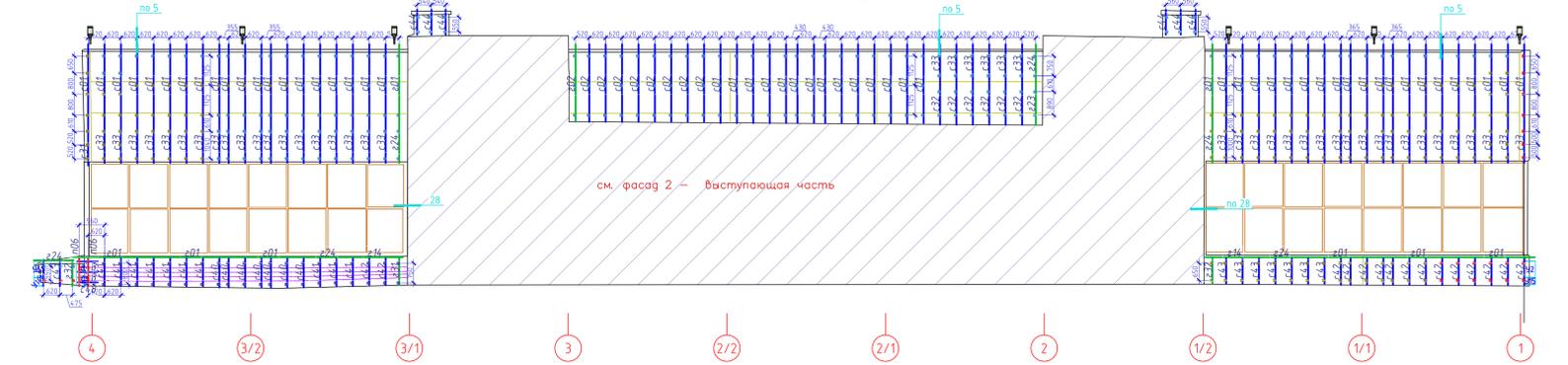
- Словные обозначения:
- 155 Фактическое отклонение фасада от вертикальной плоскости
  - Принадлежность зон, конструкции
  - Зона установки кронштейнов 130 мм
  - Зона установки кронштейнов 150 мм
  - Зона установки кронштейнов 180 мм
  - Зона установки кронштейнов 200 мм
  - Зона установки кронштейнов 230 мм
  - Зона установки кронштейнов 250 мм
  - Зона установки стальных кронштейнов



### ФАСАД 1



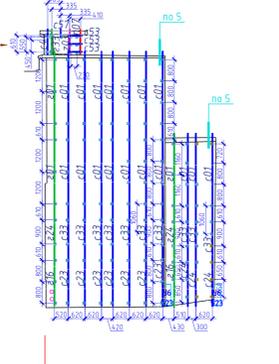
### ФАСАД 2



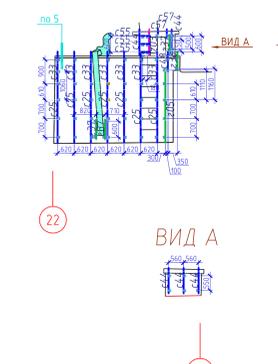
### ФАСАД 2 - ВЫСТУПАЮЩАЯ ЧАСТЬ



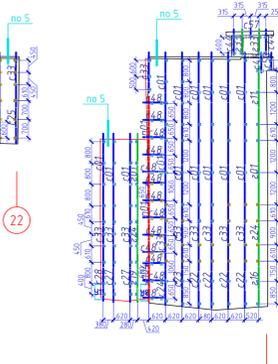
### ФАСАД 5



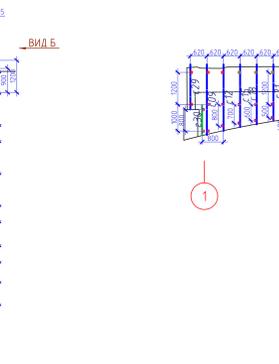
### ФАСАД 6



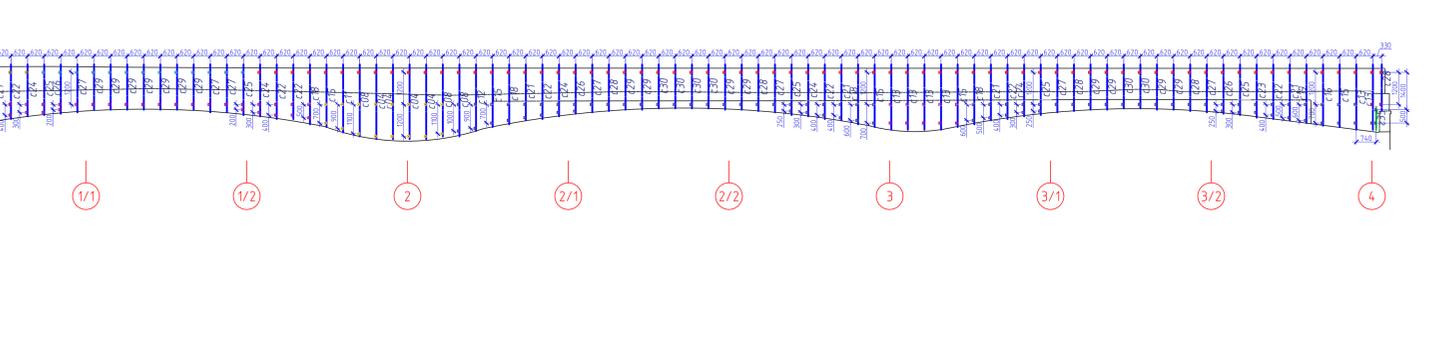
### ФАСАД 7



### ФАСАД 8



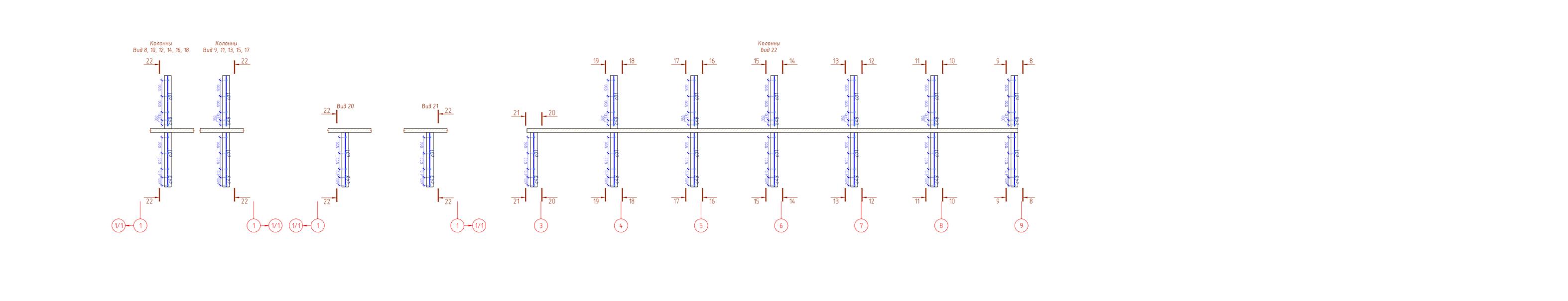
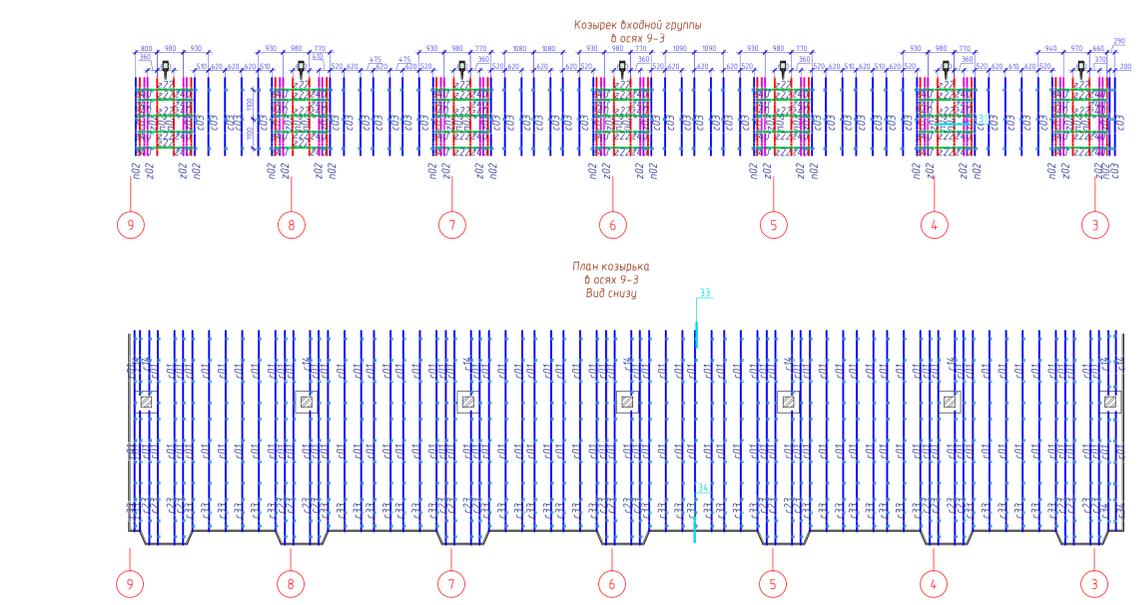
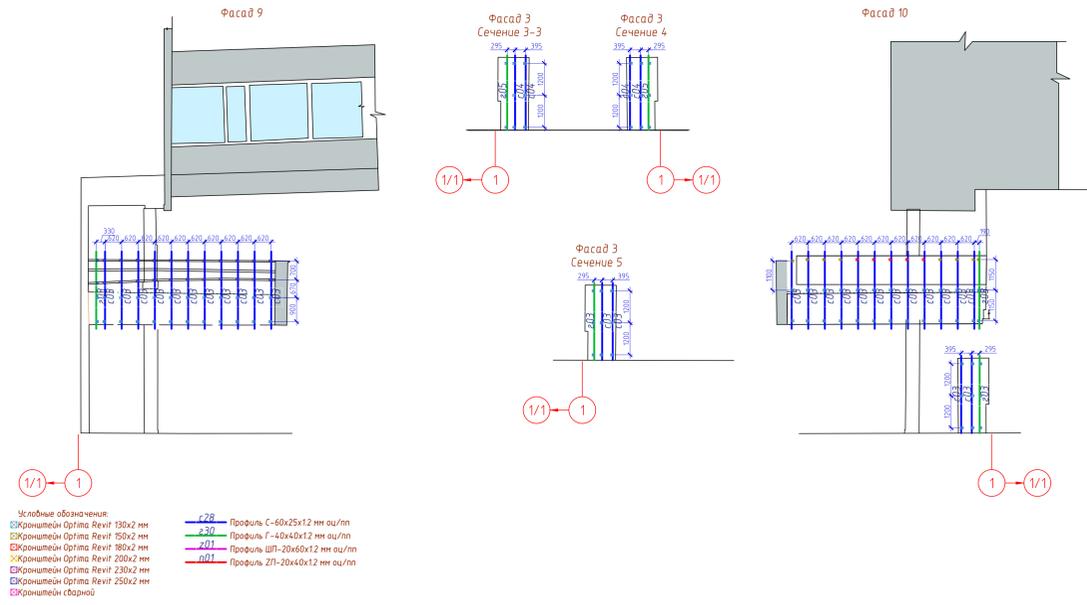
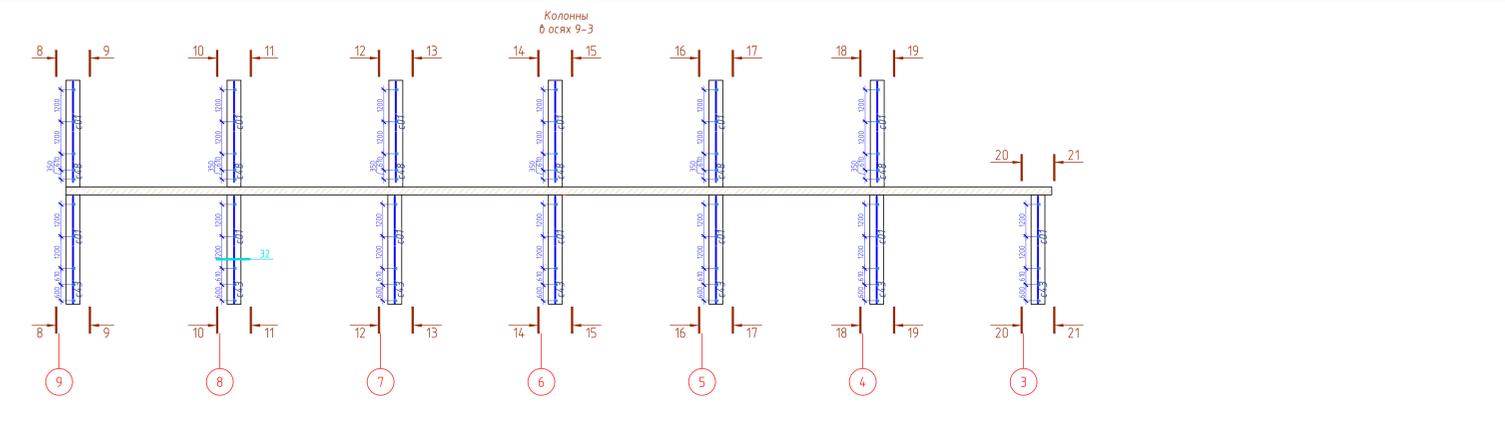
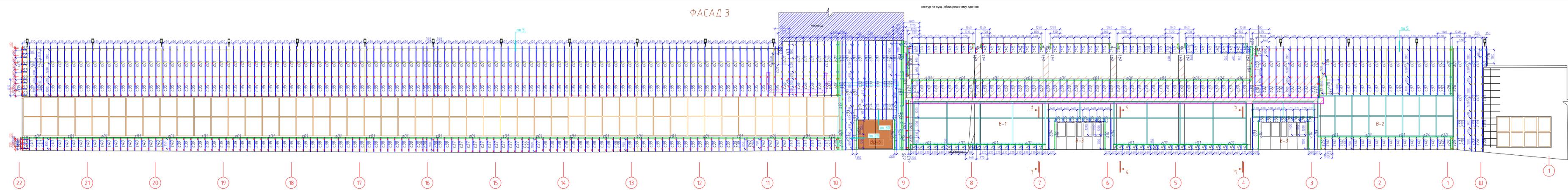
### ФАСАД 4



- Криволинейная Оптика Revit 130x2 мм  
 Криволинейная Оптика Revit 150x2 мм  
 Криволинейная Оптика Revit 180x2 мм  
 Криволинейная Оптика Revit 200x2 мм  
 Криволинейная Оптика Revit 230x2 мм  
 Криволинейная Оптика Revit 250x2 мм  
 Криволинейная оптика

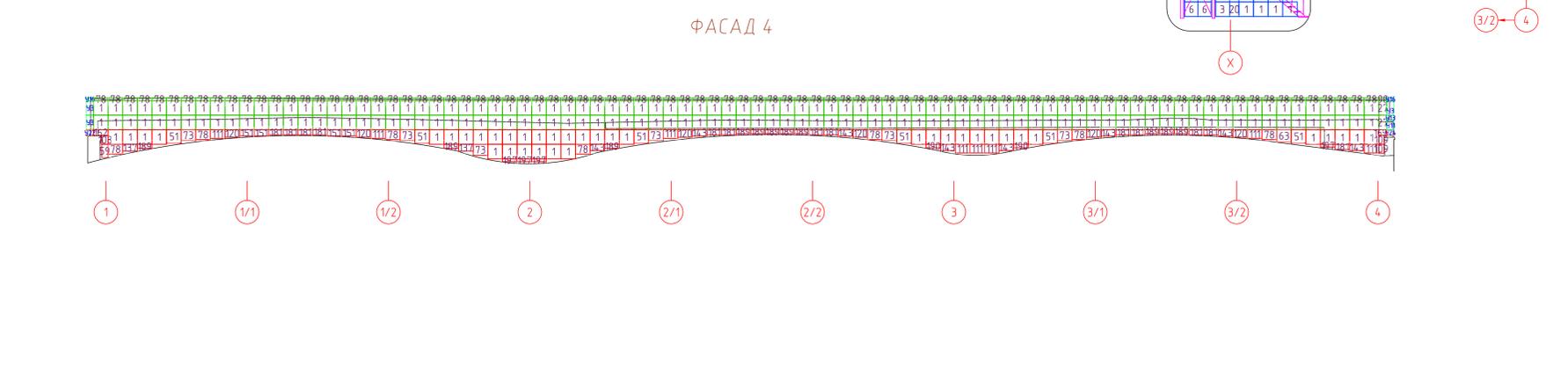
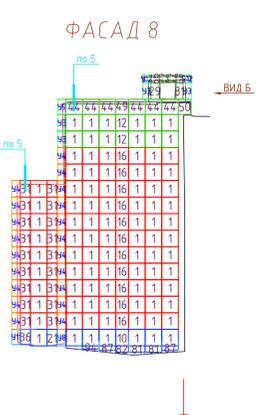
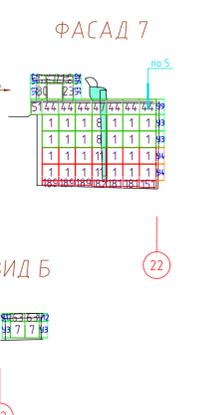
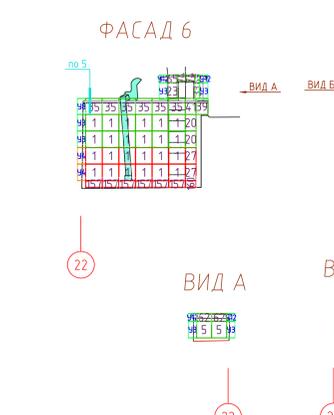
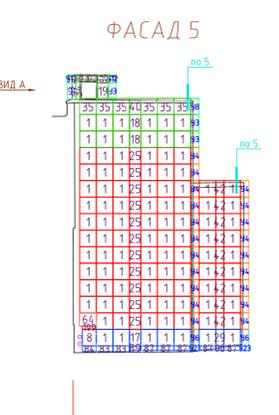
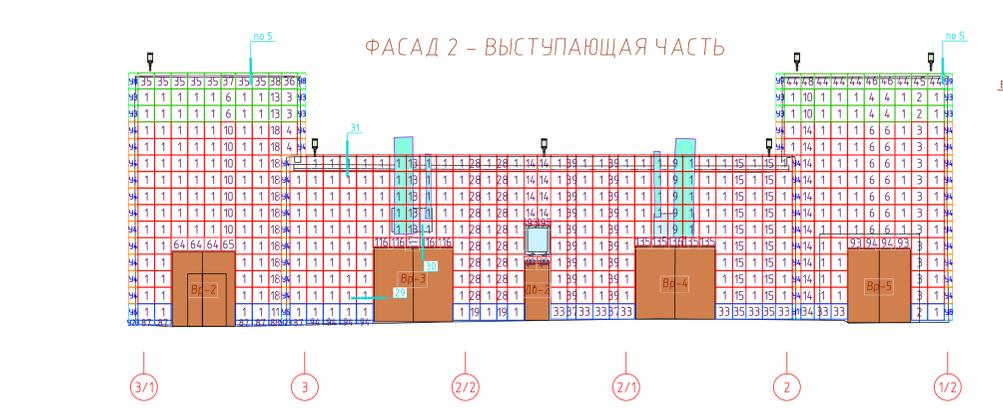
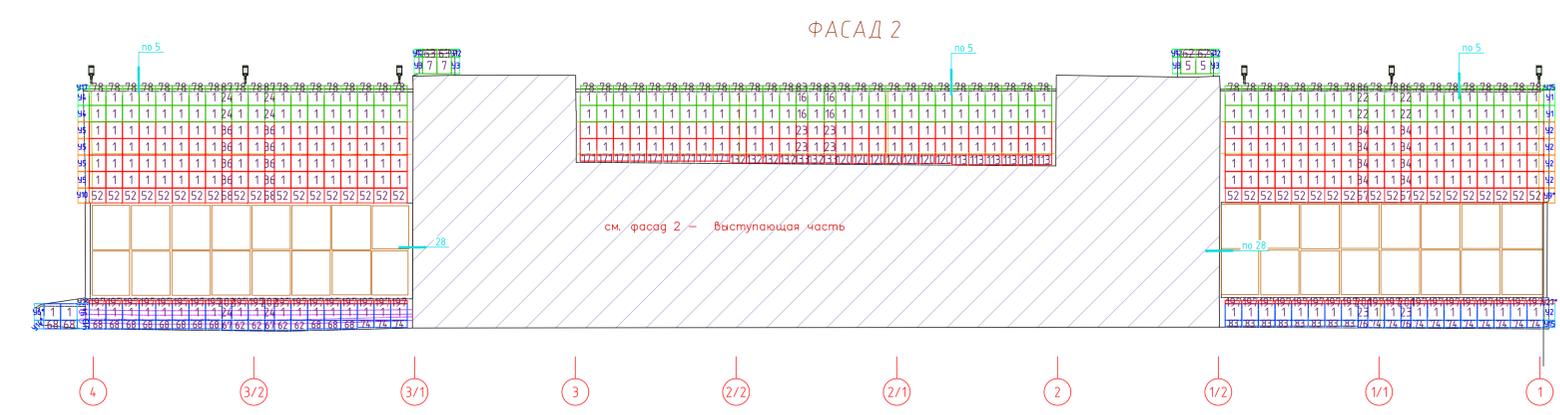
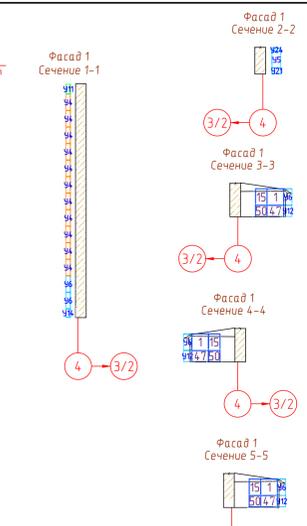
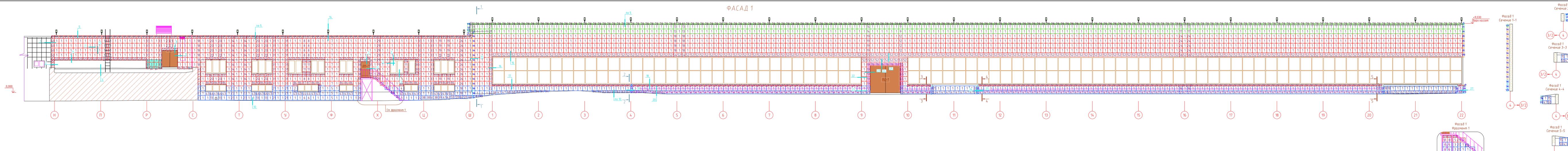
- c28 Профиль С-40x25x12 мм ац/г/м  
 z20 Профиль Г-40x40x12 мм ац/г/м  
 z01 Профиль ШП-20x60x12 мм ац/г/м  
 n01 Профиль ШП-20x40x12 мм ац/г/м

ФАСАД 3

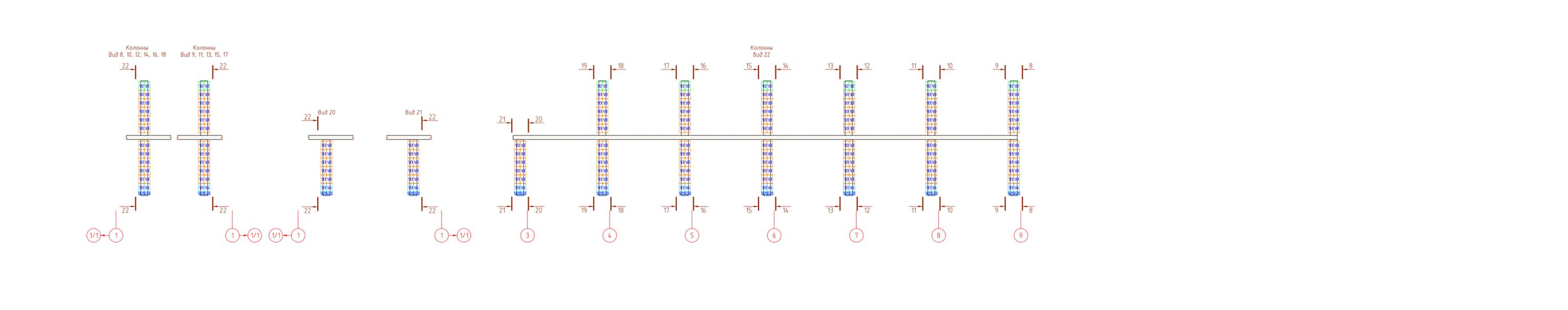
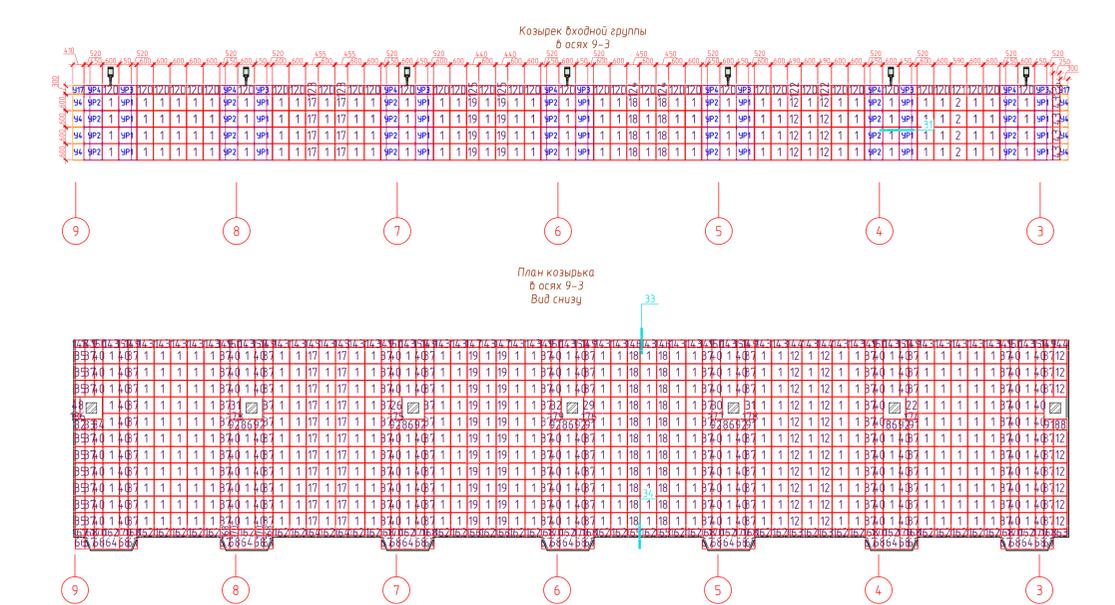
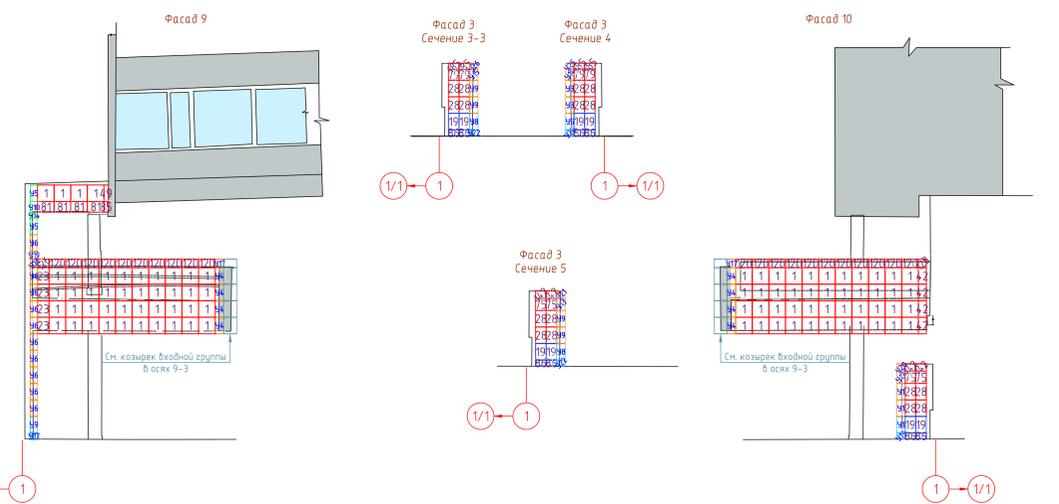
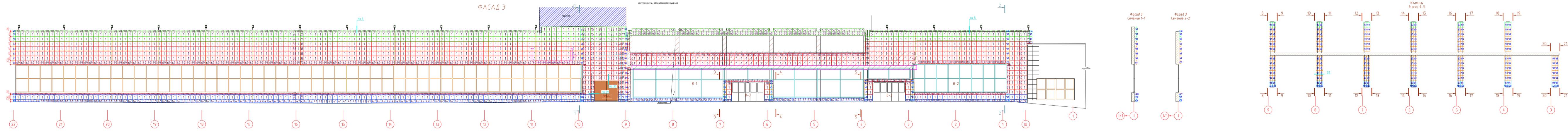


Условные обозначения:  
 ОКранштейн Орпик Рецит 130x2 мм  
 ОКранштейн Орпик Рецит 150x2 мм  
 ОКранштейн Орпик Рецит 180x2 мм  
 ОКранштейн Орпик Рецит 200x2 мм  
 ОКранштейн Орпик Рецит 230x2 мм  
 ОКранштейн Орпик Рецит 250x2 мм  
 ОКранштейн сборной

С28 Профиль С-60x25x12 мм оу/тп  
 С30 Профиль Г-40x40x12 мм оу/тп  
 С20 Профиль ШП-20x60x12 мм оу/тп  
 С01 Профиль ЗП-20x40x12 мм оу/тп

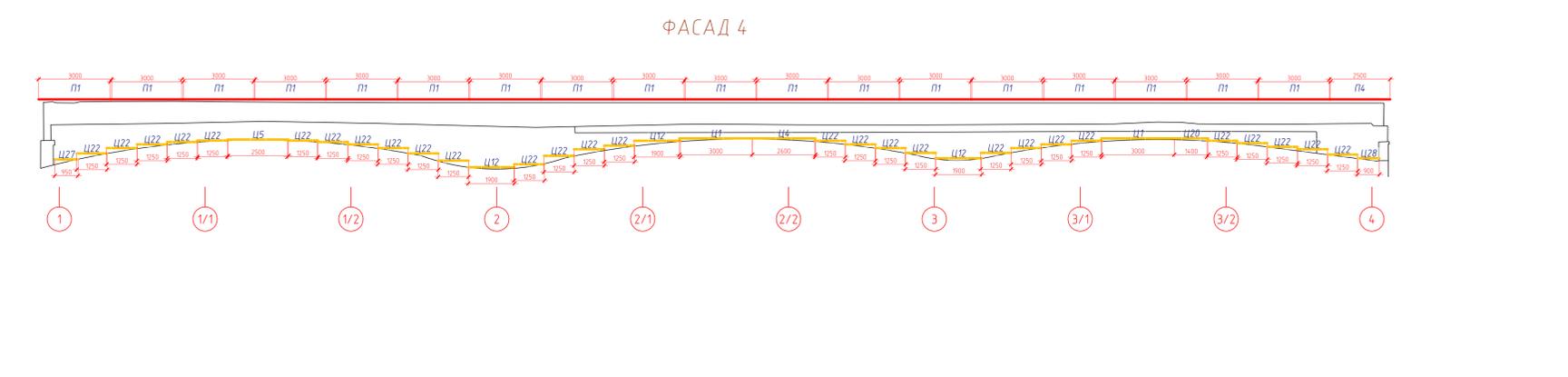
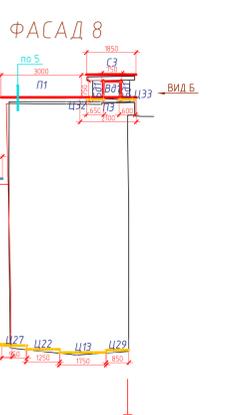
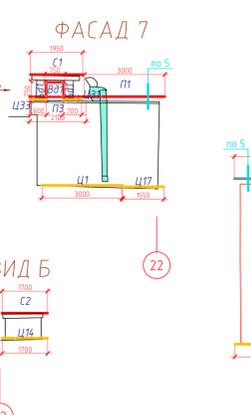
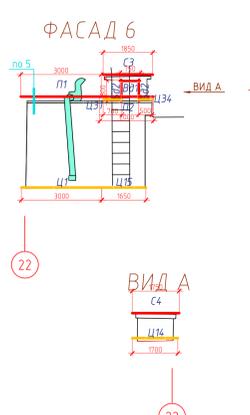
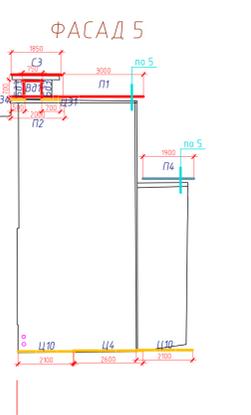
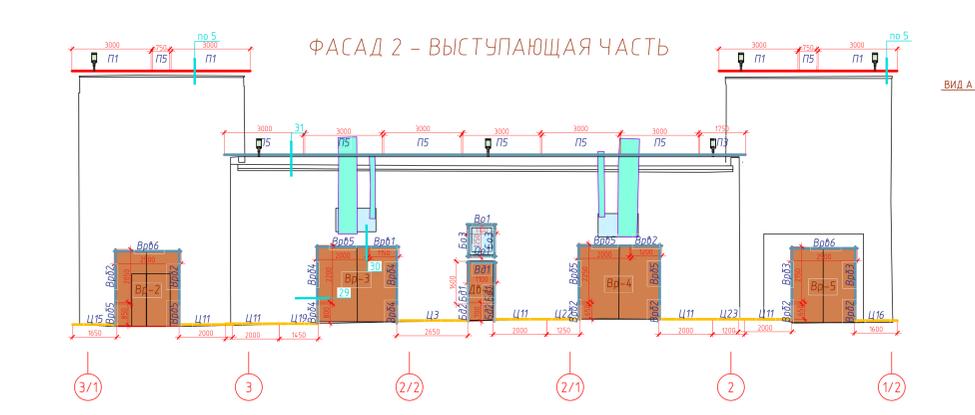
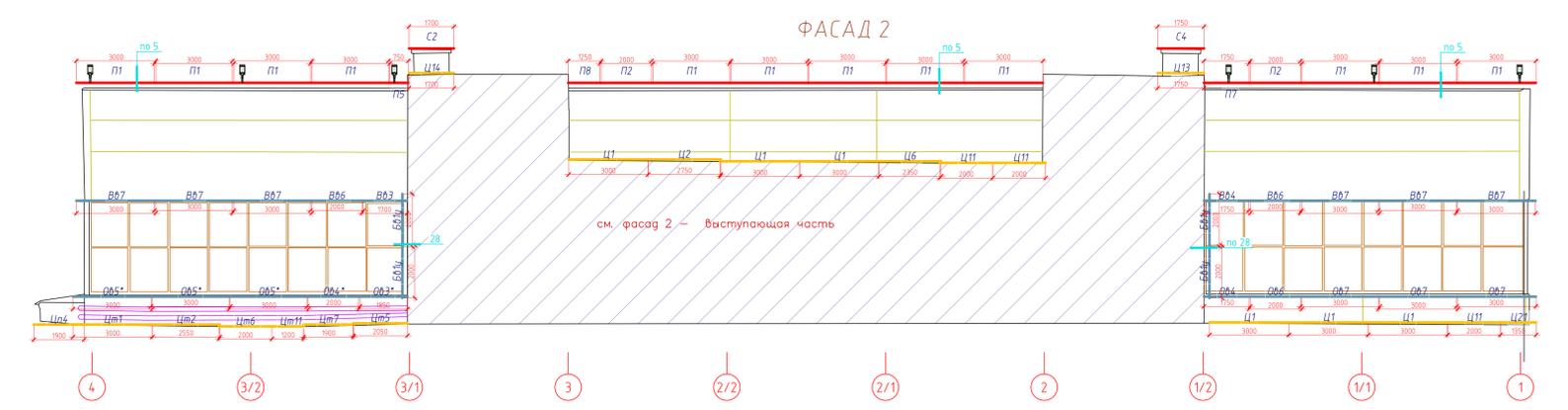
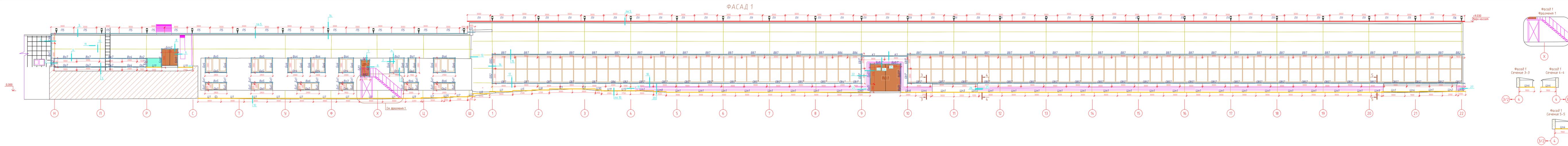


- Условные обозначения:
- 1 Кассета рядовая RAL 5024
  - 1 Кассета рядовая RAL 7004
  - 1 Кассета рядовая RAL 5014
  - 1 Кассета рядовая (развернутый угол) RAL 5024
  - 4 Кассета угловая RAL 5024
  - 4 Кассета угловая RAL 7004
  - 4 Кассета угловая RAL 5014
  - 4 Кассета угловая (развернутый угол) RAL 5024



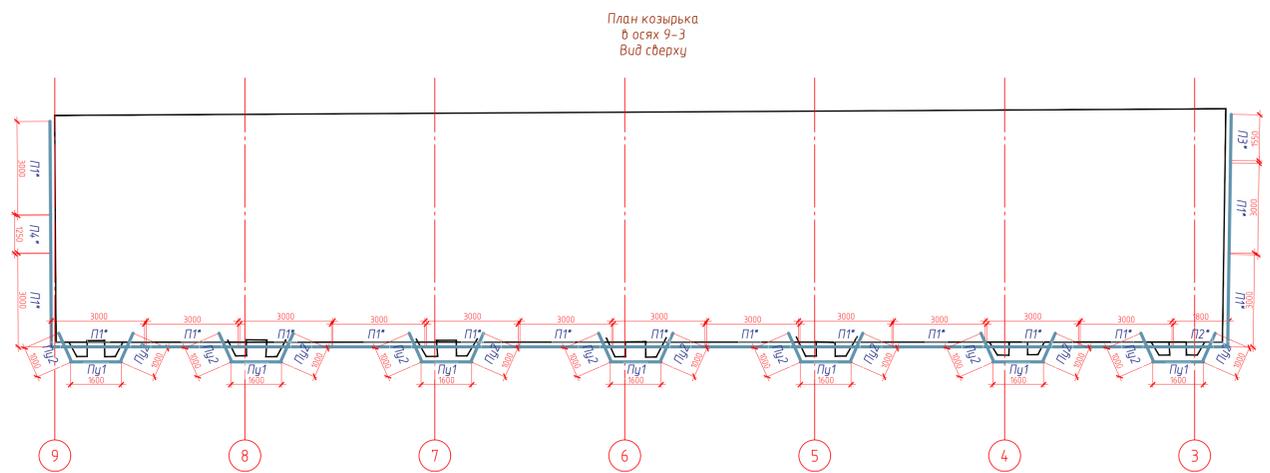
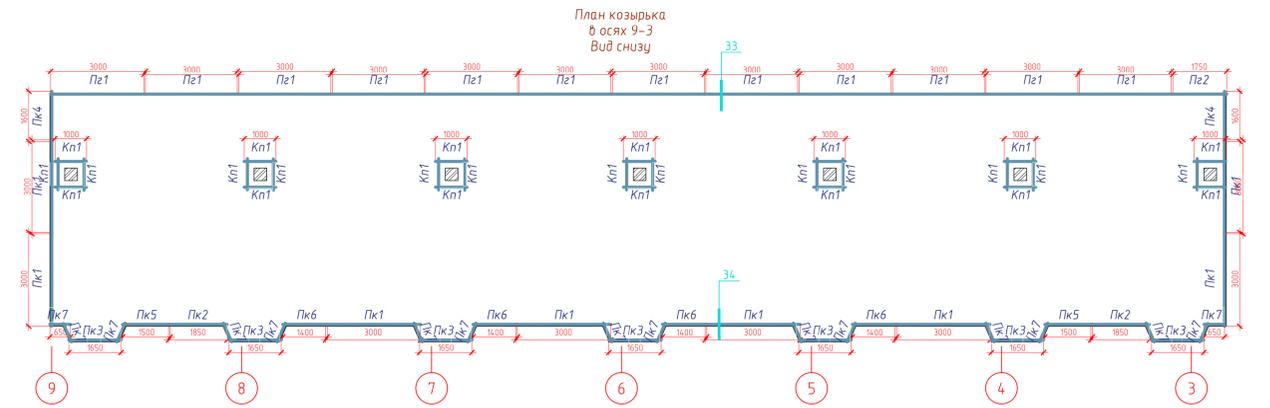
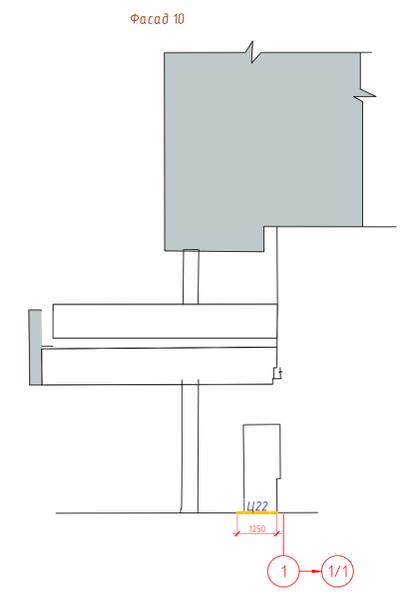
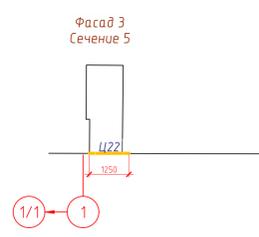
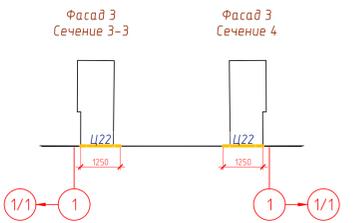
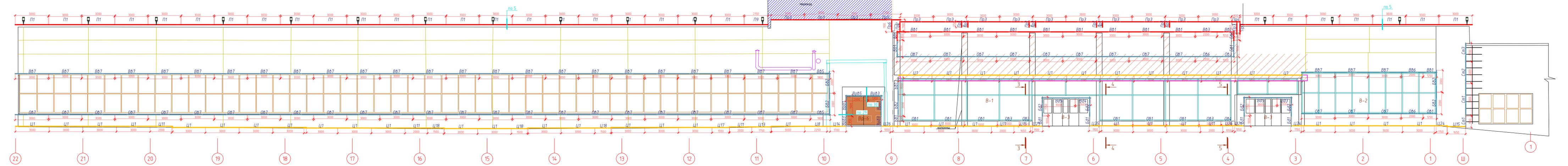
Условные обозначения

1	Кассета рядовая RAL 5024	54	Кассета цветная RAL 5024
1	Кассета рядовая RAL 7004	54	Кассета цветная RAL 7004
1	Кассета рядовая RAL 5014	54	Кассета цветная RAL 5014
54	Кассета цветная (развернутый угол) RAL 5024		



Условные обозначения:  
**МАРКА** Фасонное изделие из оцинк. стали 1-0,7 мм  
**МАРКА** Фасонное изделие из оцинк. стали 1-0,5 мм, ПП РАЛ 5014  
**МАРКА** Фасонное изделие из оцинк. стали 1-0,5 мм, ПП РАЛ 5014  
**МАРКА** Фасонное изделие из оцинк. стали 1-0,5 мм, ПП РАЛ 7004

ФАСАД 3



Условные обозначения:  
**МАРКА** Фасонное изделие из оцинк. стали t=0,7 мм  
**МАРКА** Фасонное изделие из оцинк. стали t=0,5 мм, ПП RAL 5016  
**МАРКА** Фасонное изделие из оцинк. стали t=0,5 мм, ПП RAL 5024  
**МАРКА** Фасонное изделие из оцинк. стали t=0,5 мм, ПП RAL 7004



## Кассеты рядовые 5024 (продолжение)

Высота, мм	Длина, мм	Кол-во, шт	МАРКА	Площадь, кв.м
270	375	4	142	0,41
250	600	45	143	6,75
250	490	3	144	0,37
250	455	2	145	0,23
250	450	2	146	0,23
250	440	2	147	0,22
250	340	1	148	0,09
250	330	14	149	1,16
250	300	14	150	1,05
240	600	29	151	4,18
240	540	2	152	0,26
240	440	2	153	0,21
240	435	4	154	0,42
240	330	1	155	0,08
240	300	1	156	0,07
230	600	11	157	1,52
230	570	1	158	0,13
230	540	2	159	0,25
230	380	1	160	0,09
230	350	2	161	0,16
220	600	38	162	5,02
220	490	3	163	0,32
220	455	2	164	0,2
220	450	2	165	0,2
220	440	2	166	0,19
220	340	1	167	0,07
220	330	14	168	1,02
220	310	2	169	0,14
220	300	14	170	0,92
210	600	9	171	1,13
205	600	1	172	0,12
205	560	1	173	0,11
205	425	1	174	0,09
205	390	1	175	0,08
205	370	1	176	0,08
205	365	1	177	0,07
205	360	2	178	0,15
205	355	1	179	0,07
205	190	1	180	0,04
200	600	23	181	2,76
200	510	1	182	0,1
200	490	1	183	0,1
200	480	2	184	0,19
200	375	4	185	0,3
200	155	1	186	0,03
180	600	18	187	1,94
180	460	1	188	0,08
150	600	14	189	1,26
130	600	2	190	0,16
130	340	1	191	0,04
120	600	115	192	8,28
120	320	2	193	0,08
120	300	1	194	0,04
110	480	2	195	0,11

## Кассеты рядовые 5024 (окончание)

Высота, мм	Длина, мм	Кол-во, шт	МАРКА	Площадь, кв.м
110	355	1	196	0,04
100	600	204	197	12,24
100	550	1	198	0,06
100	500	1	199	0,05
100	405	2	200	0,08
100	345	2	201	0,07
100	335	2	202	0,07
100	330	2	203	0,07
ИТОГО				1712,92

## Кассеты рядовые 5014 (начало)

Высота, мм	Длина, мм	Кол-во, шт	МАРКА	Площадь, кв.м
600	600	1094	1	393,84
600	580	2	2	0,7
600	575	2	3	0,69
600	555	4	4	1,33
600	540	5	5	1,62
600	525	2	6	0,63
600	520	4	7	1,25
600	510	2	8	0,61
600	490	2	9	0,59
600	480	2	10	0,58
600	475	3	11	0,86
600	460	2	12	0,55
600	450	6	13	1,62
600	440	3	14	0,79
600	430	3	15	0,77
600	410	4	16	0,98
600	405	4	17	0,97
600	400	2	18	0,48
600	390	1	19	0,23
600	380	2	20	0,46
600	350	2	21	0,42
600	345	4	22	0,83
600	340	2	23	0,41
600	335	4	24	0,8
600	330	2	25	0,4
600	320	4	26	0,77
600	310	3	27	0,56
600	300	15	28	2,7
600	295	1	29	0,18
600	250	1	30	0,15
600	235	2	31	0,28
600	200	1	32	0,12
600	160	1	33	0,1
600	130	1	34	0,08
580	600	19	35	6,61
580	575	1	36	0,33
580	525	1	37	0,3
580	450	1	38	0,26
580	430	1	39	0,25
580	400	1	40	0,23
580	380	1	41	0,22

## Кассеты рядовые 5014 (продолжение)

Высота, мм	Длина, мм	Кол-во, шт	МАРКА	Площадь, кв.м
560	275	1	42	0,15
560	155	1	43	0,09
550	600	18	44	5,94
550	580	1	45	0,32
550	555	2	46	0,61
550	510	1	47	0,28
550	480	1	48	0,26
550	460	1	49	0,25
550	450	1	50	0,25
550	400	1	51	0,22
420	600	40	52	10,08
420	540	1	53	0,23
420	490	1	54	0,21
420	360	1	55	0,15
420	300	2	56	0,25
420	150	1	57	0,06
420	130	1	58	0,05
420	120	1	59	0,05
400	600	48	60	11,52
350	310	1	61	0,11
275	540	4	62	0,59
275	520	4	63	0,57
275	390	1	64	0,11
275	340	2	65	0,19
275	295	1	66	0,08
275	250	1	67	0,07
275	235	1	68	0,06
275	160	1	69	0,04
275	130	1	70	0,04
260	310	2	71	0,16
230	295	2	72	0,14
210	315	2	73	0,13
210	310	3	74	0,2
210	300	1	75	0,06
180	440	1	76	0,08
180	235	1	77	0,04
100	600	489	78	29,34
100	540	1	79	0,05
100	490	1	80	0,05
100	450	2	81	0,09
100	440	1	82	0,04
100	410	2	83	0,08
100	405	2	84	0,08

## Кассеты рядовые 5014 (окончание)

Высота, мм	Длина, мм	Кол-во, шт	МАРКА	Площадь, кв.м
100	350	1	85	0,04
100	345	2	86	0,07
100	335	2	87	0,07
100	330	1	88	0,03
100	320	2	89	0,06
100	310	2	90	0,06
100	300	3	91	0,09
ИТОГО				489,36

## Кассеты угловые 7004

Высота, мм	Длина слева, мм	Длина справа, мм	Кол-во, шт	МАРКА	Площадь, кв.м
600	450	300	У1	1	0,45
600	410	280	У2	1	0,41
600	400	400	У3	29	13,92
600	350	430	У4	1	0,47
600	320	300	У5	1	0,37
600	300	340	У6	7	2,69
600	300	355	У6*		0
600	160	500	У7	1	0,4
600	300	380	У8	3	1,22
600	250	300	У9	1	0,33
600	110	300	У10	1	0,25
550	300	300	У11	1	0,33
400	300	300	У12	3	0,72
300	350	430	У13	1	0,23
300	300	150	У14	1	0,14
300	355	150	У14*	1	0,15
250	410	280	У15	1	0,17
250	110	300	У16	1	0,1
230	250	300	У17	1	0,13
220	160	500	У18	1	0,15
200	450	300	У19	1	0,15
200	400	400	У20	29	4,64
200	320	300	У21	1	0,12
200	300	380	У22	2	0,27
150	300	300	У23	2	0,18
100	320	300	У24	1	0,06
ИТОГО					28,05

## Кассеты угловые 5024 (начало)

Высота, мм	Длина слева, мм	Длина справа, мм	Кол-во, шт	МАРКА	Площадь, кв.м
600	450	300	У1	2	0,9
600	410	280	У2	4	1,66
600	400	400	У3	262	125,76
600	300	300	У4	63	22,68
600	270	415	У5	4	1,64
600	250	100	У6	10	2,1
600	160	500	У7	4	1,58
600	110	300	У8	4	0,98
600	300	380	У9	4	1,63
540	410	280	У9*	1	0,37
540	270	415	У10	1	0,37
470	110	300	У11	1	0,19
430	450	300	У12	1	0,32
430	300	380	У13	1	0,29
400	400	300	У14	1	0,28
400	300	440	У15	1	0,3
340	160	500	У16	1	0,22
300	300	300	У17	2	0,36
300	250	100	У18	1	0,11
280	250	300	У19	1	0,15
270	450	300	У20	1	0,2

## Кассеты угловые 5024 (окончание)

Высота, мм	Длина слева, мм	Длина справа, мм	Кол-во, шт	МАРКА	Площадь, кв.м
270	300	380	У21	1	0,18
240	300	300	У22	2	0,29
230	300	300	У23	1	0,14
220	300	300	У24	1	0,13
200	400	300	У25	1	0,14
200	300	440	У26	1	0,15
180	160	500	У27	1	0,12
120	410	280	У27*	1	0,08
120	110	300	У28	1	0,05
100	350	430	У29	1	0,08
ИТОГО					163,47

## Кассеты угловые 5014

Высота, мм	Длина слева, мм	Длина справа, мм	Кол-во, шт	МАРКА	Площадь, кв.м
600	410	280	У1	2	0,83
600	400	400	У2	24	11,52
600	300	300	У3	19	6,84
600	270	415	У4	2	0,82
600	250	300	У5	2	0,66
600	160	500	У6	2	0,79
600	110	300	У7	3	0,74
580	300	340	У8	2	0,74
550	300	300	У9	2	0,66
400	250	100	У10	1	0,14
350	300	150	У11	2	0,32
275	300	300	У12	8	1,32
210	300	300	У13	1	0,13
180	250	300	У14	1	0,1
100	410	280	У15	1	0,07
100	300	300	У16	2	0,12
100	270	415	У17	1	0,07
100	160	500	У18	1	0,07
ИТОГО					25,93

## Кассеты угловые (развернутый угол) 5024

Высота, мм	Длина слева, мм	Длина справа, мм	Кол-во, шт	МАРКА	Площадь, кв.м
600	450	210	УР1	28	11,09
600	210	450	УР2	28	11,09
300	450	210	УР3	7	1,39
300	210	450	УР4	7	1,39
ИТОГО					24,95

Профиль С-60х25х1.2 мм оц/пп  
(начало)

МАРКА	Длина, мм	Кол-во, шт	Кол-во по 3м, шт
c01	3000	768	768
c02	2950	8	8
c03	2900	77	77
c04	2800	10	10
c05	2800	1	1
c06	2750	1	1
c07	2750	1	1
c08	2700	7	7
c09	2650	1	1
c10	2600	2	2
c11	2550	1	1
c12	2500	18	18
c13	2450	6	6
c14	2400	17	13,6
c15	2350	6	4,8
c16	2300	1	0,8
c17	2300	3	2,4
c18	2250	6	4,8
c19	2200	1	0,8
c20	2150	1	0,8
c21	2100	11	8,8
c22	2050	15	12
c23	2000	46	36,8
c24	1950	16	12,8
c25	1900	17	13,6
c26	1850	18	14,4
c27	1800	26	15,6
c28	1750	45	27
c29	1700	65	39
c30	1650	58	34,8
c31	1600	3	1,8
c32	1550	17	10,2
c33	1500	446	267,6
c34	1450	8	4,8
c35	1400	138	82,8
c36	1350	2	1,2
c37	1300	30	18
c38	1250	168	100,8
c39	1200	37	14,8
c40	1150	78	31,2
c41	1100	50	20
c42	1050	39	15,6
c43	1000	55	22
c44	950	26	10,4
c45	900	44	17,6
c46	850	8	3,2
c47	800	13	5,2
c48	750	57	22,8
c49	700	1	0,4
c50	650	7	2,8
c51	600	1	0,2
c52	550	1	0,2
c53	500	38	7,6

Профиль С-60х25х1.2 мм оц/пп  
(окончание)

МАРКА	Длина, мм	Кол-во, шт	Кол-во по 3м, шт
c54	450	18	3,6
c55	400	11	2,2
c56	350	13	2,6
c57	300	4	0,8
ИТОГО			1814,2

Профиль Г-40х40х1.2 мм оц/пп

МАРКА	Длина, мм	Кол-во, шт	Кол-во по 3м, шт
z01	3000	118	118
z02	2950	8	8
z03	2900	5	5
z04	2850	6	6
z05	2800	5	5
z06	2750	3	3
z07	2750	3	3
z08	2700	1	1
z09	2650	1	1
z10	2600	4	4
z11	2500	3	3
z12	2450	1	1
z13	2200	3	2,4
z14	2150	2	1,6
z15	2100	3	2,4
z16	2000	26	20,8
z17	1950	2	1,6
z18	1850	2	1,6
z19	1800	5	3
z20	1700	2	1,2
z21	1650	1	0,6
z22	1600	36	21,6
z23	1550	1	0,6
z24	1500	20	12
z25	1400	1	0,6
z26	1300	2	1,2
z27	1250	6	3,6
z28	1200	1	0,4
z29	1150	4	1,6
z30	1100	19	7,6
z31	1050	4	1,6
z32	1000	11	4,4
z33	950	3	1,2
z34	900	1	0,4
z34	800	1	0,4
z35	850	1	0,4
z37	750	7	2,8
z38	700	2	0,8
z39	650	1	0,4
z40	550	70	14
z41	500	11	2,2
z42	450	2	0,4
z43	400	1	0,2
ИТОГО			271,6

Профиль ШП-20х60х1.2 мм оц/пп

МАРКА	Длина, мм	Кол-во, шт	Кол-во по 3м, шт
п01	3000	5	5
п02	2900	28	28
п03	1800	2	1,2
п04	1650	1	0,6
п05	1400	1	0,6
п06	1100	6	2,4
п07	950	2	0,8
ИТОГО			38,6

Профиль ЗП-20х40х1.2 мм оц/пп

МАРКА	Длина, мм	Кол-во, шт	Кол-во по 3м, шт
z01	3000	4	4
z02	2900	28	28
z03	950	3	1,2
z04	800	4	1,6
ИТОГО			34,8

## Сталь оц. t-0.7 мм с перфорацией

МАРКА	Длина, мм	Кол-во, шт	Площадь, кв.м
Ц1	3000	64	4,8
Ц2	2750	1	0,69
Ц3	2650	1	0,66
Ц4	2600	2	1,3
Ц5	2500	2	1,25
Ц6	2350	1	0,59
Ц7	2300	1	0,58
Ц8	2250	3	1,69
Ц9	2200	1	0,55
Ц10	2100	3	1,58
Ц11	2000	16	8
Ц12	1900	3	1,43
Ц13	1750	4	1,75
Ц14	1700	4	1,7
Ц15	1650	4	1,65
Ц16	1600	1	0,4
Ц17	1550	2	0,78
Ц18	1500	3	1,13
Ц19	1450	1	0,36
Ц20	1400	1	0,35
Ц21	1350	1	0,34
Ц22	1250	34	10,63
Ц23	1200	1	0,3
Ц24	1150	2	0,58
Ц25	1100	3	0,83
Ц26	1050	3	0,79
Ц27	950	3	0,71
Ц28	900	1	0,23
Ц29	850	1	0,21
Ц30	800	1	0,2
Ц31	700	3	0,53
Ц32	650	1	0,16
Ц33	600	2	0,3
Ц34	500	2	0,25
Ц35	300	2	0,15
ИТОГО			90,6
Цм1	3000	27	42,93
Цм2	2550	1	1,35
Цм3	2500	1	1,33
Цм4	2150	1	1,14
Цм5	2050	1	1,09
Цм6	2000	2	2,12
Цм7	1900	1	1,01
Цм8	1650	1	0,87
Цм9	1550	1	0,82
Цм10	1250	1	0,66
Цм11	1200	1	0,64
ИТОГО			53,95
Цп1	3000	3	1,71
Цп2	2050	1	0,39
Цп3	2000	1	0,38
Цп4	1900	5	1,81
Цп5	1250	1	0,24
Цп6	350	1	0,07
ИТОГО			4,59

## Сталь оц. t-0.5 мм, ПП, RAL 7004

МАРКА	Длина, мм	Кол-во, шт	Площадь, кв.м
Бб1	500	1	0,34
Бд1	1000	4	2,22
Бд2	700	2	0,78
Бо1	850	12	5,66
Врб1	1100	2	2,86
Врб2	650	4	2,86
Врб3	950	2	2,09
Врб4	800	2	1,76
Врб5	850	2	1,87
Об1	3000	6	10,08
Об2	1200	1	0,67
Об3	2000	2	2,24
Об4	1300	1	0,73
Оо1	2850	2	3,31
Оо2	2900	2	3,36
Оо3	2000	1	1,16
Оо4	1950	1	1,13
См1	1100	1	0,28
ИТОГО			43,39

## Сталь оц. t-0.5 мм, ПП, RAL 5014

МАРКА	Длина, мм	Кол-во, шт	Площадь, кв.м
Бб1	850	2	1,16
Бд1	750	4	1,67
Бд2	800	2	0,89
Бд3	700	2	0,78
Вб1	3000	9	18,36
Вб2	1550	1	1,05
Вб3	2000	1	1,36
Вд1	750	4	1,67
П1	3000	110	313,5
П2	2000	4	7,6
П3	2100	2	3,99
П4	2500	1	2,38
П5	750	3	2,14
П6	2800	1	2,66
П7	1750	1	1,66
П8	1250	1	1,19
П9	2150	1	2,04
Пр1	550	8	0,66
Пр2	950	1	0,14
Пр3	3000	13	5,85
Пр4	800	1	0,12
Пр5	2700	1	0,41
Пр6	1100	1	0,17
Пр7	1150	2	0,35
С1	1950	1	0,59
С2	1700	2	1,02
С3	1850	3	1,67
С4	1750	2	1,05
ИТОГО			376,09

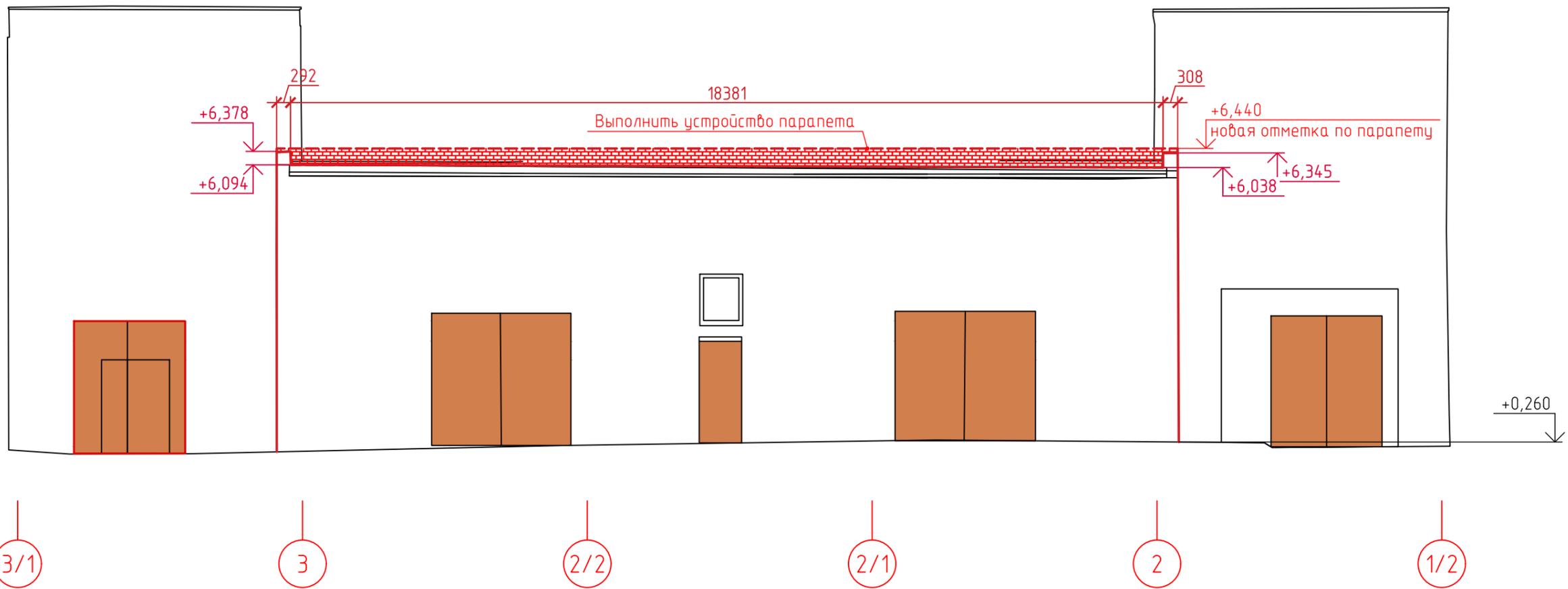
## Сталь оц. t-0.5 мм, ПП, RAL 5024 (начало)

МАРКА	Длина, мм	Кол-во, шт	Площадь, кв.м
Бб1	1550	3	3,16
Бб2	2000	7	9,52
Бб1*	2000	4	7,84
Бб1у	2000	4	5,2
Бд1	1600	2	1,78
Бд2	1750	4	3,89
Бд3	2250	2	2,5
Бо1	3000	12	25,02
Бо2	1200	2	1,67
Бо3	1250	2	1,74
Бо4	2000	16	22,24
Бпн1	2500	2	2,95
Бпн2	2200	1	1,3
Вб1	1250	1	0,85
Вб2	1650	1	1,12
Вб3	1700	1	1,16
Вб4	1750	1	1,19
Вб5	1800	1	1,22
Вб6	2000	5	6,8
Вб7	3000	72	146,88
Вд1	1100	1	0,77
Вд2	1250	2	1,75
Вд3	1350	1	0,95
Вд4	1400	1	0,98
Вд5	3000	2	4,2
Во1	1100	2	1,54
Во2	1300	1	0,91
Во3	1950	2	2,73
Во4	2000	5	7
Во5	2850	4	7,98
Во6	2900	3	6,09
Во7	3000	3	6,3
Врб1	1900	2	4,18
Врб2	2050	2	4,51
Врб3	2150	2	4,73
Врб4	2200	2	4,84
Врб5	2250	2	4,95
Врб1*	2750	2	7,15
Врб1	1150	1	1,27
Врб2	1200	1	1,32
Врб3	1300	1	1,43
Врб5	2000	3	6,6
Врб1*	1650	1	2,29
Врб2*	2500	1	3,48
К1	3000	2	2,82
Кп1	1000	27	4,05
Об1	1250	1	0,7
Об2	1300	1	0,73
Об3	1550	1	0,87
Об4	1750	1	0,98
Об5	1800	1	1,01
Об6	2000	4	4,48
Об7	3000	44	73,92
Об1*	1600	1	1,47
Об2*	1700	1	1,56
Об3*	1850	1	1,7
Об4*	2000	2	3,68
Об5*	3000	36	99,36
Оо1	1100	2	1,28
Оо2	1300	1	0,75

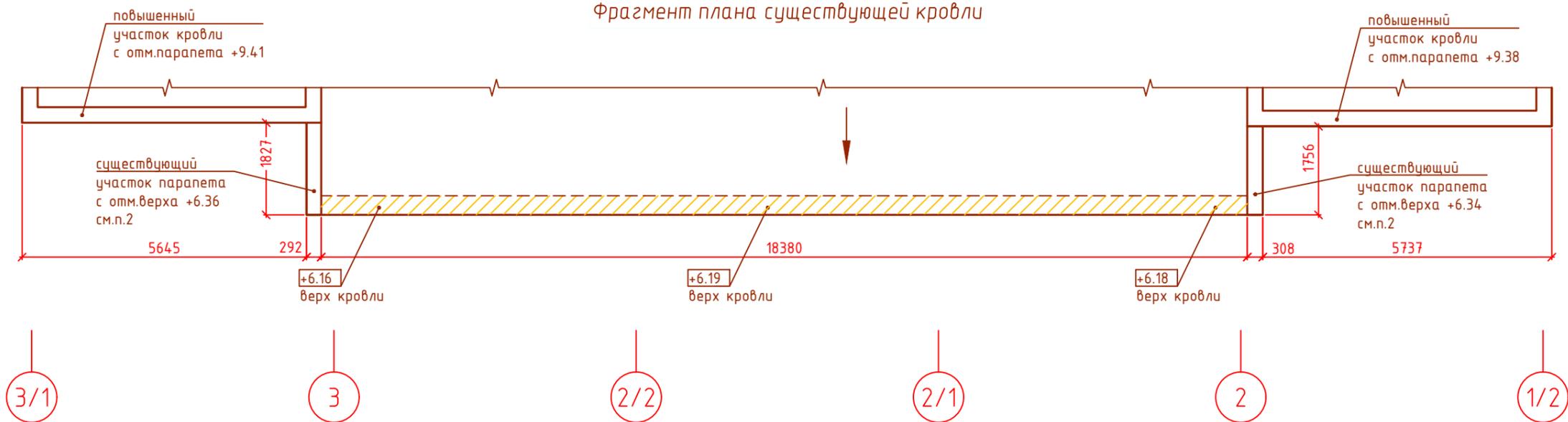
## Сталь оц. t-0.5 мм, ПП, RAL 5024 (окончание)

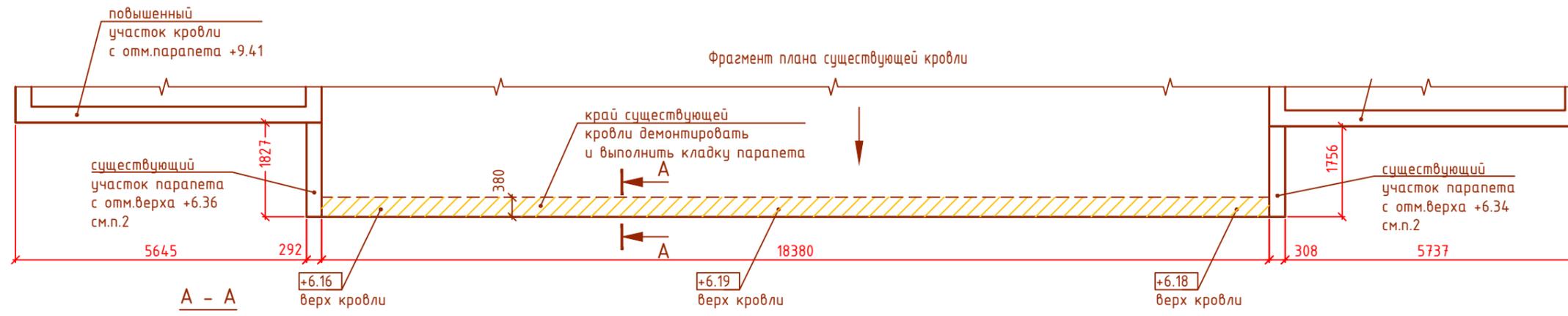
МАРКА	Длина, мм	Кол-во, шт	Площадь, кв.м
Оо3	1950	1	1,13
Оо4	2000	4	4,64
Оо5	2850	2	3,31
Оо6	2900	1	1,68
Оо7	3000	3	5,22
П1	1000	1	0,95
П2	1050	1	1
П3	1750	2	3,33
П4	1900	1	1,81
П5	3000	24	68,4
П1*	3000	16	36
П2*	1800	1	1,35
П3*	1550	1	1,16
П4*	1250	1	0,94
Пз1	3000	12	23,04
Пз2	1750	1	1,12
Пк1	3000	8	4,8
Пк2	1850	2	0,74
Пк3	1650	7	2,31
Пк4	1600	2	0,64
Пк5	1500	2	0,6
Пк6	1400	4	1,12
Пк7	650	16	2,08
Пу1	1600	7	6,27
Пу2	1000	14	7,84
См1	3000	2	1,5
См2	2000	1	0,5
См3	1700	1	0,43
См4	1300	1	0,33
ИТОГО			719,54

ФАСАД 2 - выступающая часть

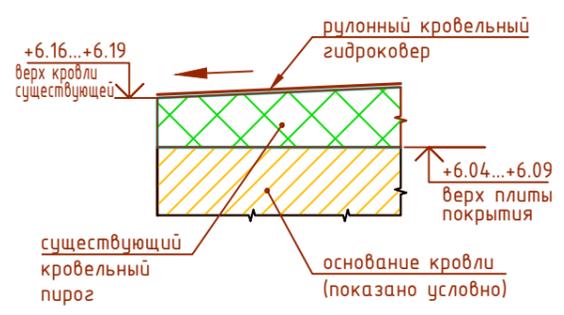


Фрагмент плана существующей кровли

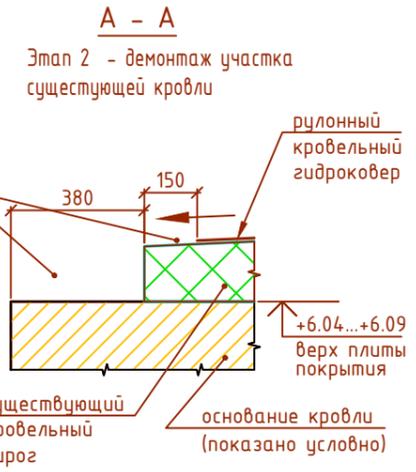
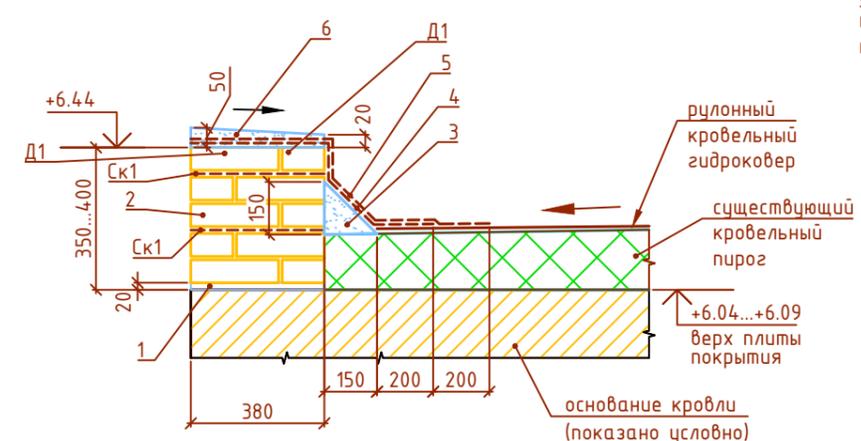




Этап 1 - существующая кровля



Этап 3 - устройство кладки парапета



Этап 2 - демонтаж участка существующей кровли

Спецификация на устройсто парапета с примыканием кровли

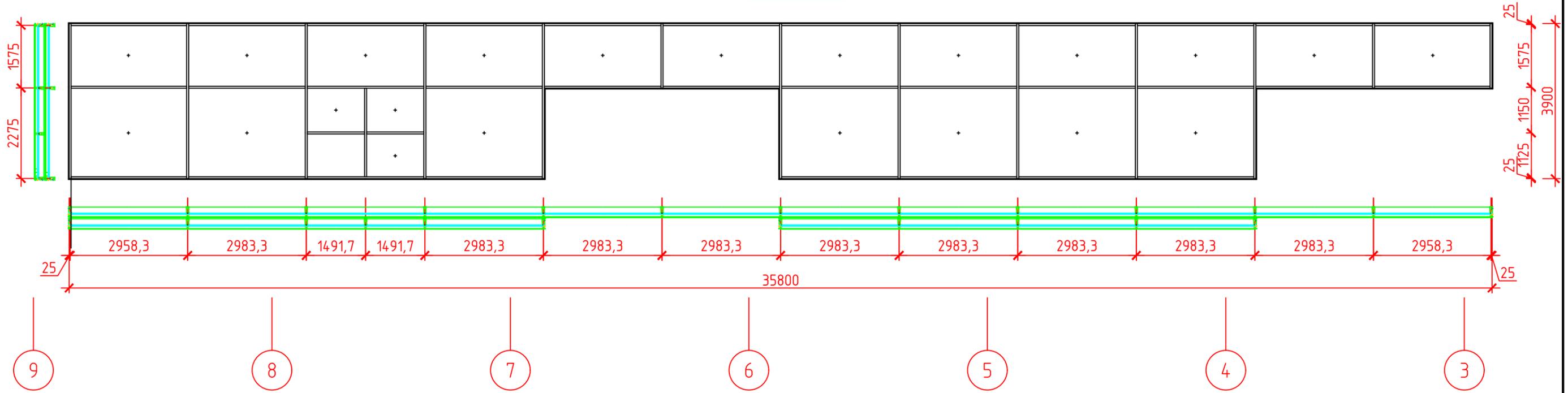
Марка Поз.	Обозначение	Наименование	Кол.	Масса ед.кг	Прим.
		Сетки кладочные сварные			
Ск-1	ГОСТ 23279-85	4Ср 3-Вр1-50 25 x м.поз. 25/25	41.0	0.78	Общий вес 32 кг
		Материалы			
1	ГОСТ 530-2012 (кирпич) ГОСТ 28013-98 (раствор)	Кладка из кирпича КР-р-по 250x120x65/1НФ/150/2,0/50 на растворе М75/Ф50, м.куб.	3.0		геометрический объем кладки
4	пр-ва "Технониколь" или аналог.	"Техноэласт ЭПП-4,5" ТУ 5774-00300287852-99, м.кв.	21.0		
5	пр-ва "Технониколь" или аналог.	"Техноэласт ЭКП-5,0" ТУ 5774-00300287852-99, м.кв.	26.0		

- Объем демонтажа участка существующей кровли:
  - существующего кровельного пирога (разуклонка, стяжка, утеплитель) -  $0,38 \times 0,14 \times 18,38 = 0,98$  м.куб.;
  - существующего двухслойного рулонного гидроковра (толщина 9 мм) -  $0,009 \times (0,38 + 0,15) \times 18,38 = 0,09$  м.куб. (9,75 м.кв.).
- Существующие участки кладки парапета нарастить до отм.6.440, выполнив по их верху 1 ряд кирпичной кладки (поз.2), толщиной 250 мм. До выполнения кладки поверхность парапетов, верх существующей кладки очистить от слабого и выкрашивающегося раствора, обеспылить и огрунтовать акриловой грунтовкой. По верху кладки выполнить защиту по А-А
- Слои нового рулонного кровельного ковра наклеивать сплошной наклейкой (методом подплавления нижнего слоя). Нижний слой (поз.4) наклеивать по огрунтованной битумно-полимерным праймером поверхности (кладка парапета, бортик поз.3 и существующий гидроковер). Отдельные рулоны стктовать между собой с нахлестом 100 мм с полной приклейкой стыков.

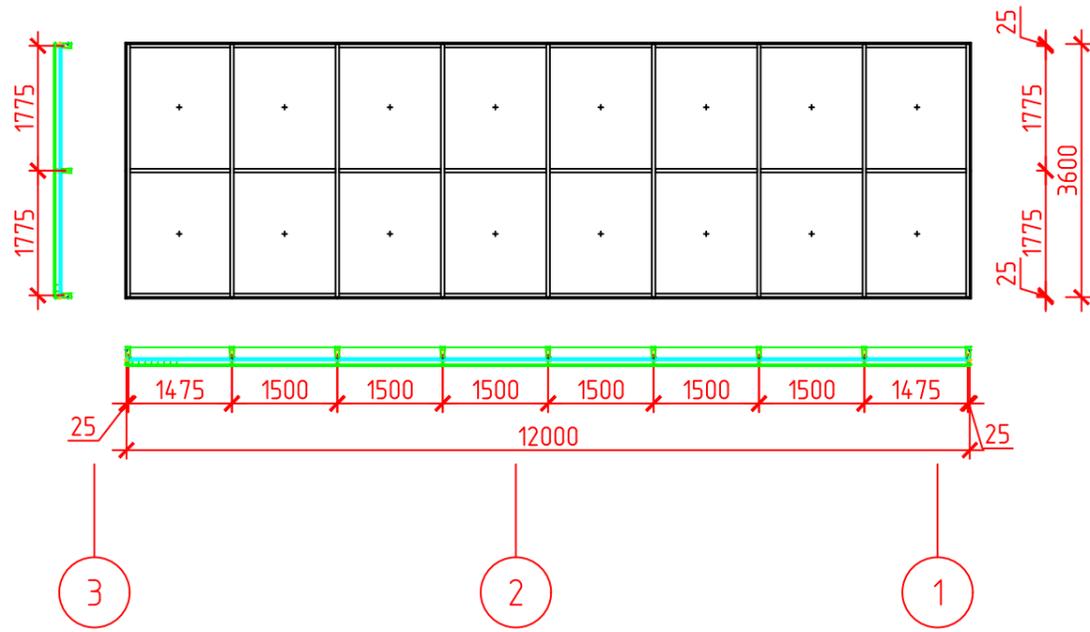
Условные обозначения

- выравнивающая цементно-песчаная стяжка М150/Ф50;
- кладка из полнотелого керамического кирпича марки КР-р-по 250x120x65/1НФ/150/2,0/50/ГОСТ 530-2012 на растворе М75/Ф5, армированная стеками Ск1 и со швами переменной толщины (5-15мм);
- бортик наклонный 150x150 мм из цементно-песчаной стяжки М150/Ф50 - под длине парапета;
- слой нижнего рулонного материала. Аналог - "Техноэласт ЭПП-4,5" ТУ 5774-00300287852-99 (наплавляемый);
- слой верхнего рулонного материала. Аналог - "Техноэласт ЭКП-5,0" ТУ 5774-00300287852-99 (наплавляемый);
- цементно-песчаная стяжка М150/Ф50 по уклону от 30 до 50 мм.

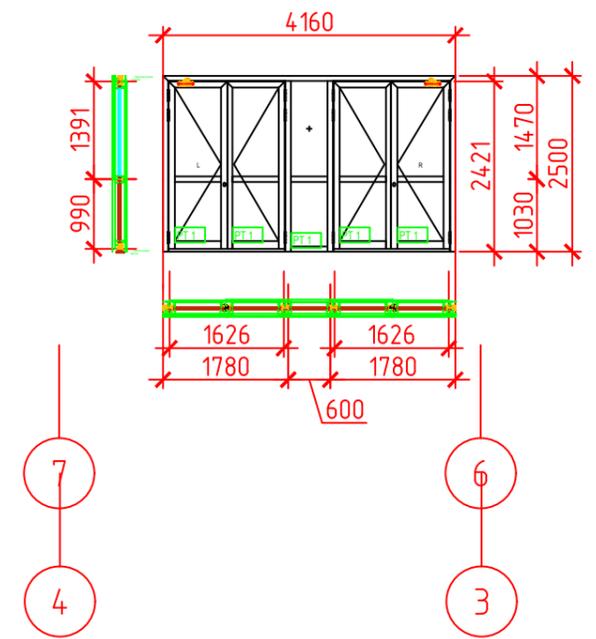
Витраж В-1



Витраж В-2



Витраж В-3



Спецификация элементов заполнения витражей В-1, В-2

№	Наименование	Цвет Внутри/ Снаружи	Ед. изм.	Кол-во	Примечание
	Профили				
1	ТП-5014М Крышка ригельная уб.	RAL 9006	м	133,4	
2	ТП-5015М Крышка стоечная уб.	RAL 9006	м	76,3	
3	ТП-50312 Стойка	RAL 9006	м	76,3	
4	ТП-50323 Ригель	RAL 9006	м	130,1	
5	НЧП-115 Примыкание	RAL 9006	м	114,3	профиль примыкания к стене +
6	Уголок 20x20x1,5 Примыкание	RAL 9006	м	114,3	уголок с внутренней стороны
7	ТПУ-032-33 Дистанц. вставка		м	100	
8	ТПУ-032-41 Дистанц. вставка		м	20	
9	ТП-5005М Прижим с отв. L=6000 мм		м	212	
10	ТПУ-010-04 Термовставка		м	212	
	Аксессуары				
11	ВС 4,2x13 DIN 7981 A2		шт.	472	Крепление сухарей
12	ВС 4,2x19 DIN 7982 A2		шт.	240	Крепление ригеля внахлест
13	ВС 5,5x45 DIN 7976 A2		шт.	795	Крепление прижимной планки
14	Лента бутил. 45 мм		м	212	
15	ТП-5004 L=52 мм Закладная риг.		шт.	4	сухарь на 322 ригель
16	ТП-5004 L=80 мм Закладная риг.		шт.	114	сухарь на 323 ригель
17	ТП-5013-02Н L=150 мм		шт.	44	Закладная деталь в кронштейны (пятки)
18	ТПС-01-001 Монтажная пластина		шт.	44	Монтажная пластина кронштейна
19	ВС 4,2x19 DIN 7982 A2		шт.	180	Крепление закладной детали (пятки) к монтажной пластине
20	ТП-5095 L=100 мм		шт.	78	Подставка СП
21	ТПУ-013 Пластина s=0,5 мм		шт.	78	рихтовочные пластины под Стеклопакет
22	ТПУ-013-01 Пластина s=1,0 мм		шт.	78	
23	ТПУ-013-02 Пластина s=1,5 мм		шт.	78	
24	ТПУ-013-03 Пластина s=2,0 мм		шт.	78	
25	ТПУ-101 Влагодотводник		шт.	22	
	Уплотнители				
26	ТПУ-007ММ Уплотнитель прижима		мп	432,1	
27	ТПУ-6001 Уплотнитель ригельный		мп	174,1	
28	ТПУ-6002 Уплотнитель стоечный		мп	135,6	
29	ТПУ-6005 Уплотнитель ригеля		мп	6	
	Стекло				
30	СП1, 2x6мм, (ШxВ) 2933.33x2250		Шм.	1	
31	СП1, 2x6мм, (ШxВ) 2958.33x2250		Шм.	6	
32	СП1, 2x6мм, (ШxВ) 1466.67x1100		Шм.	2	
33	СП1, 2x6мм, (ШxВ) 1466.67x1125		Шм.	2	
34	СП1, 2x6мм, (ШxВ) 2933.33x1550		Шм.	2	
35	СП1, 2x6мм, (ШxВ) 2958.33x1550		Шм.	10	
36	СП1, 2x6мм, (ШxВ) 1450x1750		Шм.	4	
37	СП1, 2x6мм, (ШxВ) 1475x1750		Шм.	12	

Спецификация элементов заполнения дверных проемов и проемов ворот

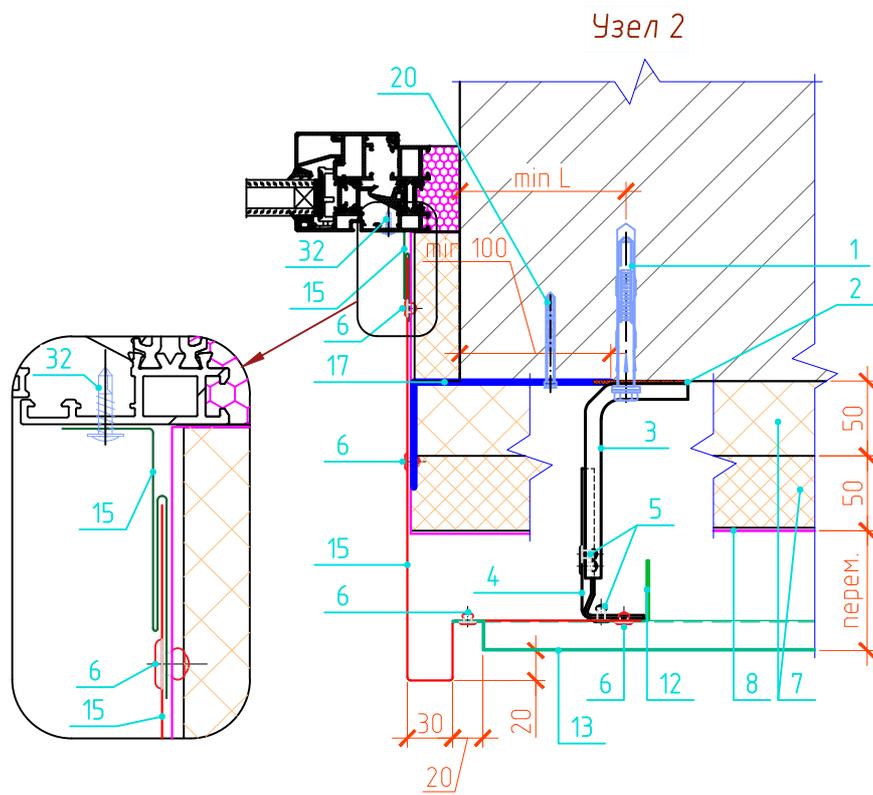
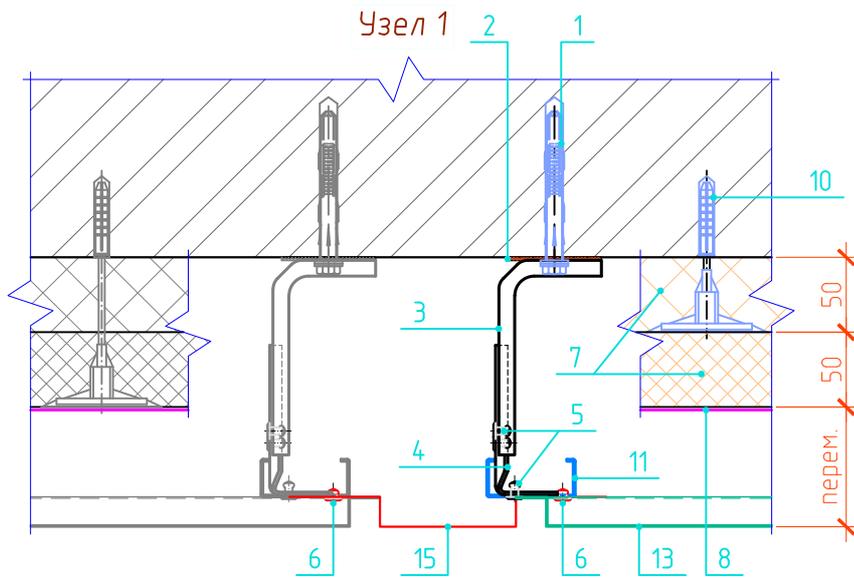
Поз.	Обозначение	Наименование	Размер, ВxШ, мм	Кол-во, шт	Примечание
1	ВР-1	Промышленные секционные ворота ProTrend. Тип полотна (рисунок и тиснение панелей): S-гофр woodgrain Цвет сэндвич-панели с наружной стороны: RAL5010 Синий	3540x3900	1	Калитка с низким порогом 100мм
2	ВР-2	Цвет сэндвич-панели с внутренней стороны: RAL9002 Серо-белый Сторона установки привода: справа Ресурс пружин: 25 000 циклов . Окрашенные торсионные пружины. Тип монтажа: стандартный (H=800мм)	2800x2340	1	
3	Вр-3	Ограничитель хода полотна: демпфер пружинный Расположение фурнитуры: справа Засов	2780x2935	1	
4	Вр-4	Ручка односторонняя HG-40.008 Тип упаковки: горизонтальная Теплоизоляция - утепленные ворота из стальных двустенных секций с заполнением экологичным материалом - пенополиуретаном без фреона;	2725x2960	1	
5	Вр-5	- толщина секций 40 мм (Важная особенность Алютех!); - сопротивление теплопередаче ворот - 0.758 м <sup>2</sup> С/Вт;	2755x2340	1	
6	Вр-6	- морозостойкие EPDM уплотнители между секциями и по периметру ворот; - регулируемые роликовые кронштейны - плотное примыкание полотна к проёму; Потребляемая мощность привода 750 Вт.	3030x2555	1	Калитка с низким порогом 100мм
7	ДВ-1	Дверь стальная утепленная, однопольная	2070x1075	1	
8	ДВ-2		2230x890	1	

Спецификация элементов заполнения витражей В-3 (2 шт) (начало)

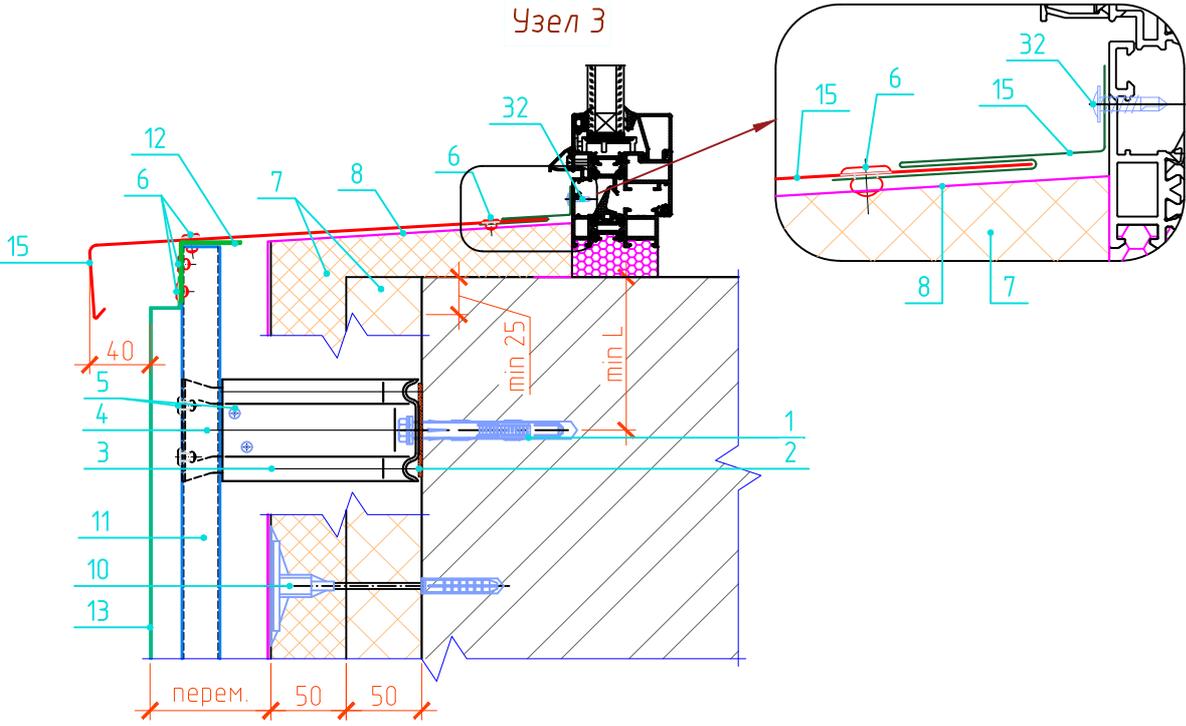
№	Наименование	Цвет Внутри/ Снаружи	Ед. изм.	Кол-во	Примечание
	Профили				
1	ТП-45.10.06 Штапик	RAL 9006	м	69,7	
2	ТПТ-65.07.01 Притвор	RAL 9006	м	6,6	
3	ТПТ-65.07.02 Притвор	RAL 9006	м	6,4	
4	ТПТ-65.02.05 Створка двери	RAL 9006	м	9,5	
5	ТПТ-65.02.06 Створка двери	RAL 9006	м	35,3	
6	ТПТ-65.02.10 Цоколь двери	RAL 9006	м	5,6	
7	ТПТ-65.06.02 Порог	БА001	м	6,8	
8	ТПТ-65.07.04 Адаптер	RAL 9006	м	26,5	
9	ТПТ-65.01.05 Рама окна	RAL 9006	м	19,4	
10	ТПТ-65.03.02 Импорт окна	RAL 9006	м	16,5	
	Фурнитура				
11	Sobinco 8012-25 Замок дверной		шт.	4	
12	Sobinco 83301 Петля дверная		шт.	24	
13	Sobinco 880-22 Цилиндр 35/55		шт.	4	
14	Sobinco 894 Ответная планка		шт.	4	
15	СТН-0415 Наладка сердечника	белый	шт.	8	
16	СТН-0416 Крышка накладки	белый	шт.	8	
17	GEZE TS-2000 Доводчик (только на активную створку)	цветной	шт.	4	
18	Giesse 01325 Зап. планка шпинг.		шт.	4	
19	Giesse 02080 Шпингалет МАУА		шт.	8	
20	Giesse 02144 Втулка для порога		шт.	4	
	Аксессуары				
21	0092/400В Штифт 3x9,5 (нагель)		шт.	40	
22	ВС 4,2x32 DIN 7981		шт.	16	
23	ВС 4,2x32 DIN 7982 (No Stock Articles)		шт.	32	
24	M5x12 Винт установочный		шт.	24	
25	ЗД-4565-01 Выравнивающий уголок		шт.	32	
26	ЗД-4565-02 Выравнивающий уголок		шт.	32	
27	ЗД-4565-03 Выравнивающий уголок		шт.	20	
28	ЗД-4565-05 Закладная импортная		шт.	36	
29	Винт M5x5 A2 DIN 914 установ.		шт.	44	
30	ТП-45.08.05 L=12,5 мм Закладная угл.		шт.	4	
31	ТП-45.08.05 L=18,5 мм Закладная угл.		шт.	4	
32	ТП-45.08.05 L=30,8 мм Закладная угл.		шт.	16	
33	ТП-45.08.05 L=6,8 мм Закладная угл.		шт.	16	
34	ТП-45.08.07 L=80 мм Закладная		шт.	8	
35	ТП-50201 Выравнивающий уголок		шт.	12	
36	ТПТ-65.08.01 L=38,5 Закладная		шт.	36	
37	ТПТ-65.08.02 L=22,5 Закладная		шт.	24	
38	ТПТ-66112 L=22,5 мм Закладная		шт.	24	
39	ТПУ-013 Пластина s=0,5 мм		шт.	80	
40	ТПУ-013-01 Пластина s=1,0 мм		шт.	80	
41	ТПУ-013-02 Пластина s=1,5 мм		шт.	80	
42	ТПУ-013-03 Пластина s=2,0 мм		шт.	80	
43	ТПУ-015 Нагель		шт.	96	
44	ТПУ-016 Дренажная заглушка	цветной 9006	шт.	20	
45	ТПУ-45.03 Заглушка дв. штапика		шт.	6	
46	ТПУ-45.04 Заглушка дв. штапика		шт.	6	
47	ТПУ-65.02 Подкладка		шт.	80	
48	ТПУ-65.03 Держатель порога	белый	шт.	16	
49	ТПУ-66301 Держатель щеток	белый	шт.	12	

Спецификация элементов заполнения витражей В-3 (2 шт) (окончание)

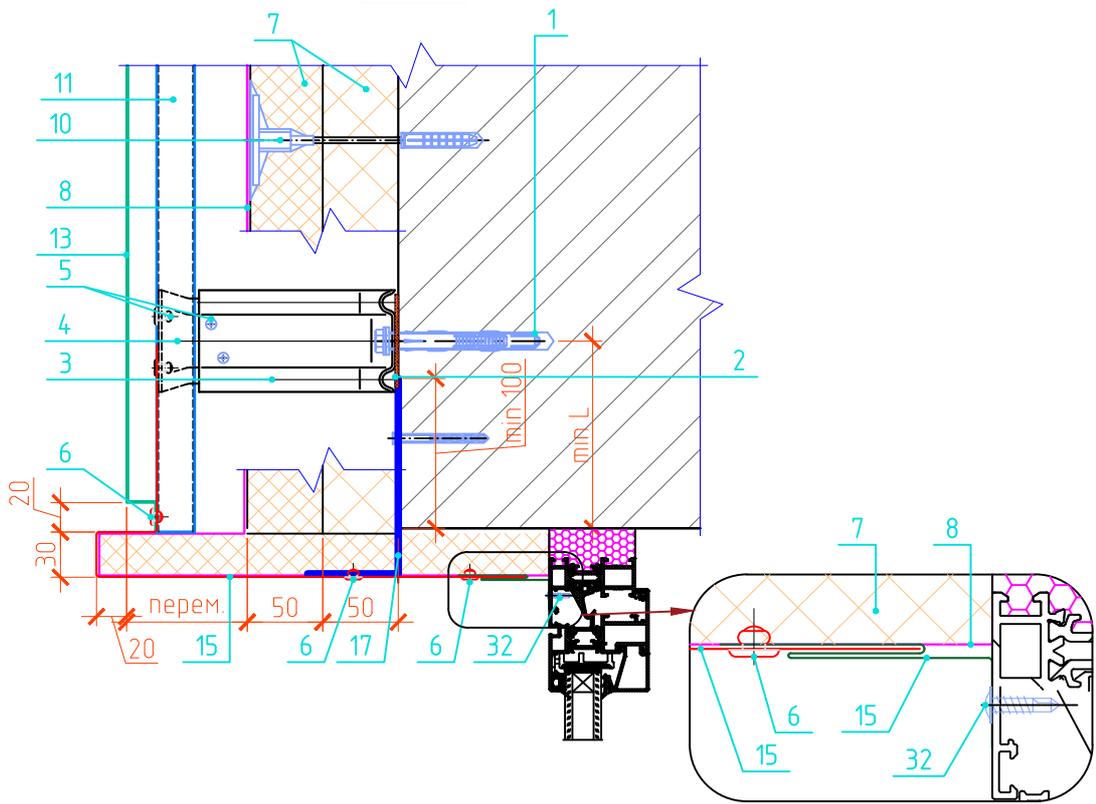
№	Наименование	Цвет Внутри/ Снаружи	Ед. изм.	Кол-во	Примечание
	Уплотнители				
50	PB069.1000-3P Щеточный Уплотнитель		м	2,2	
51	SR 2/c 2,8x14-3P ВК Щеточный Уплотнитель		м	7,1	
52	ТПУ-004ММ Уплотнитель		м	77,3	
53	ТПУ-45.01 Уплотнитель		м	77,3	
54	ТПУ-45.02 Уплотнитель		м	85,8	
	Стекло				
55	Панель (ШxВ) 684.5x865.5 мм		шт.	8	
56	СП1 2x6мм (ШxВ) 684.5x1288.5 мм		шт.	8	
57	Панель СП1 (ШxВ) 546.00x942.00 мм		шт.	2	
58	СП1 2x6мм (ШxВ) 546.00x1382.00 мм		шт.	2	



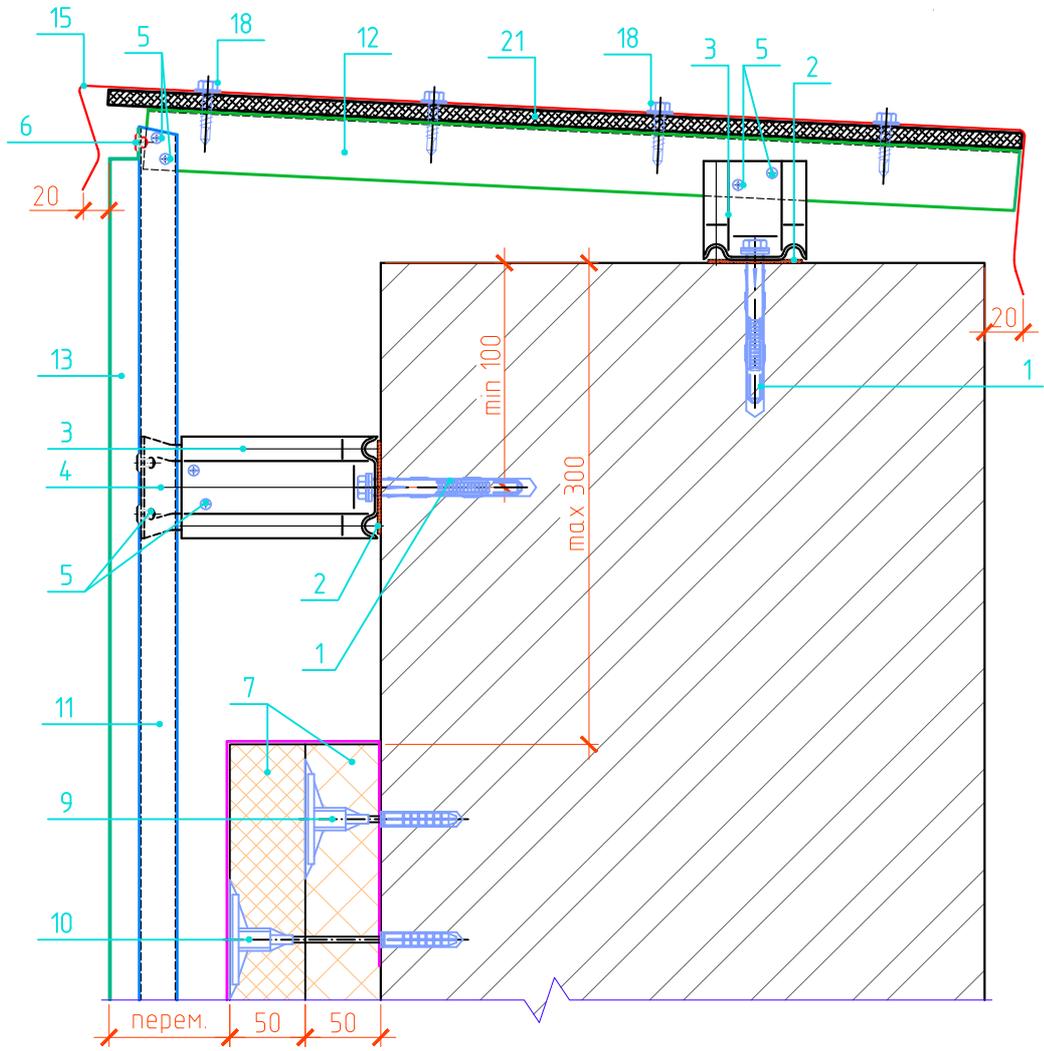
Узел 3



Узел 4

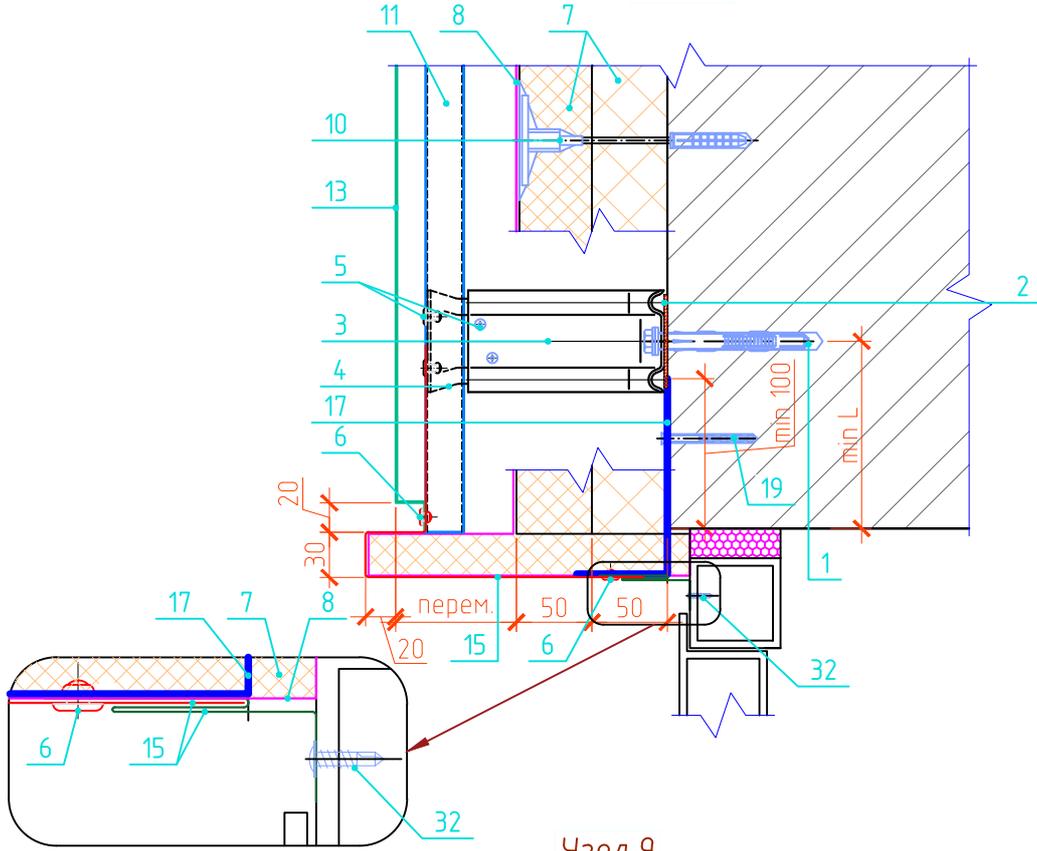


Узел 5

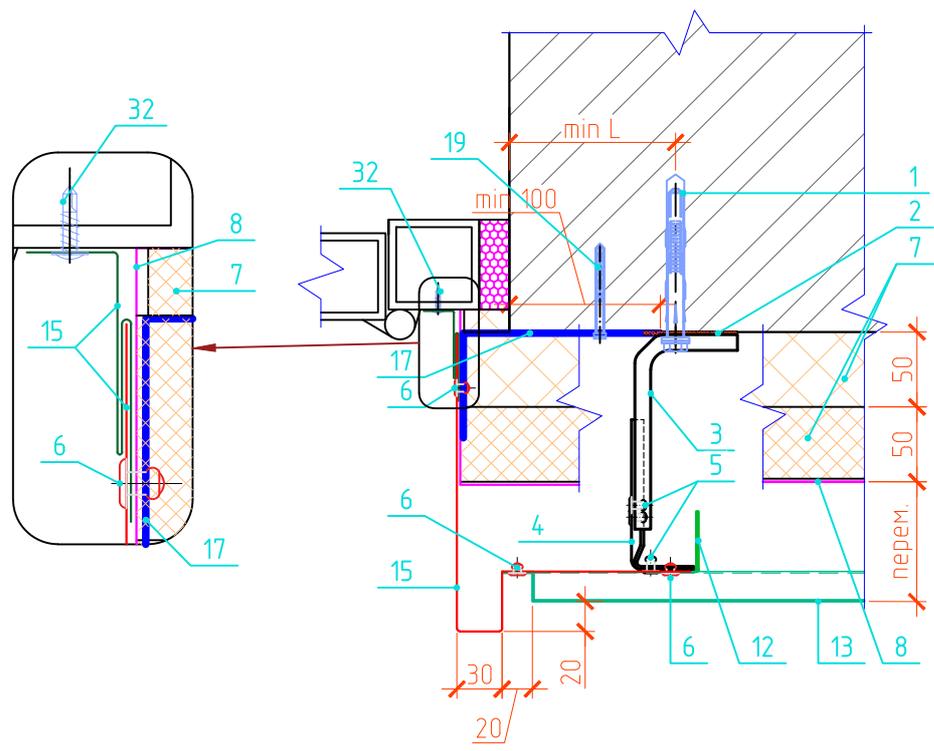


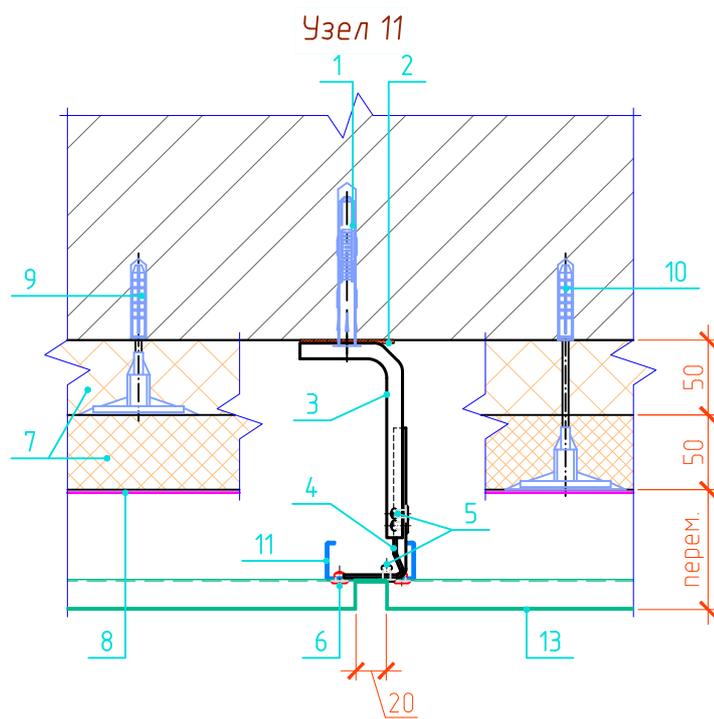
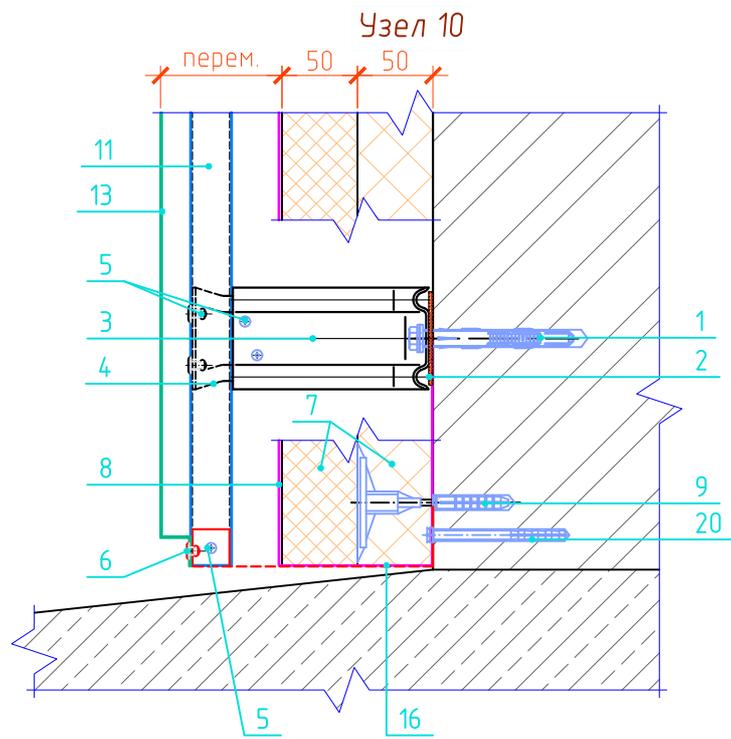


Узел 8

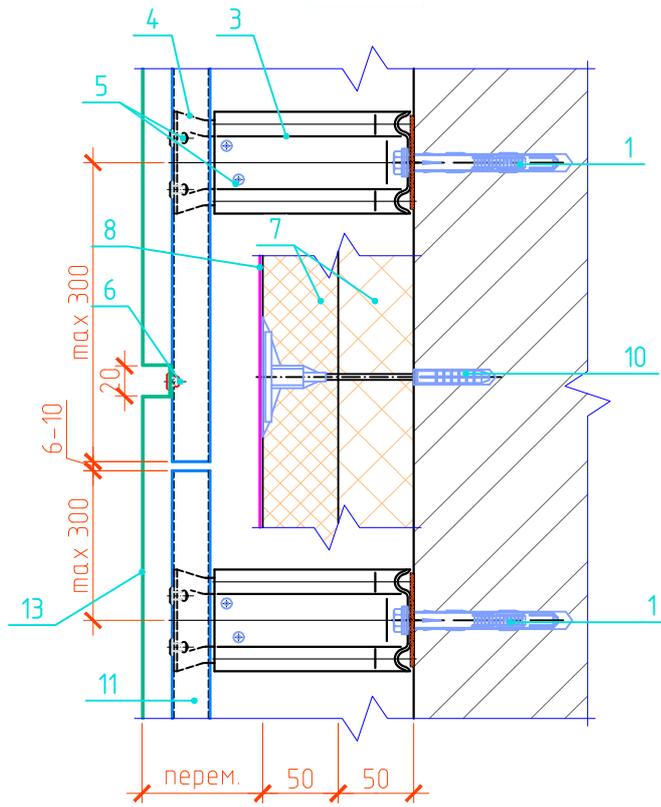


Узел 9

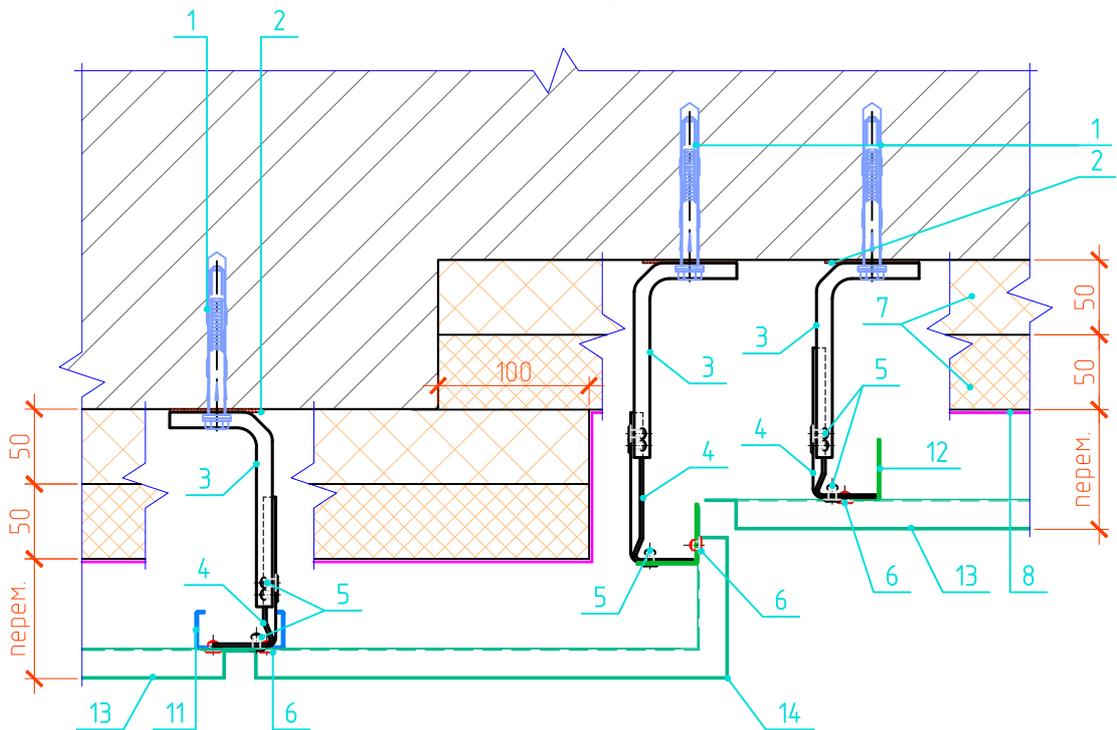




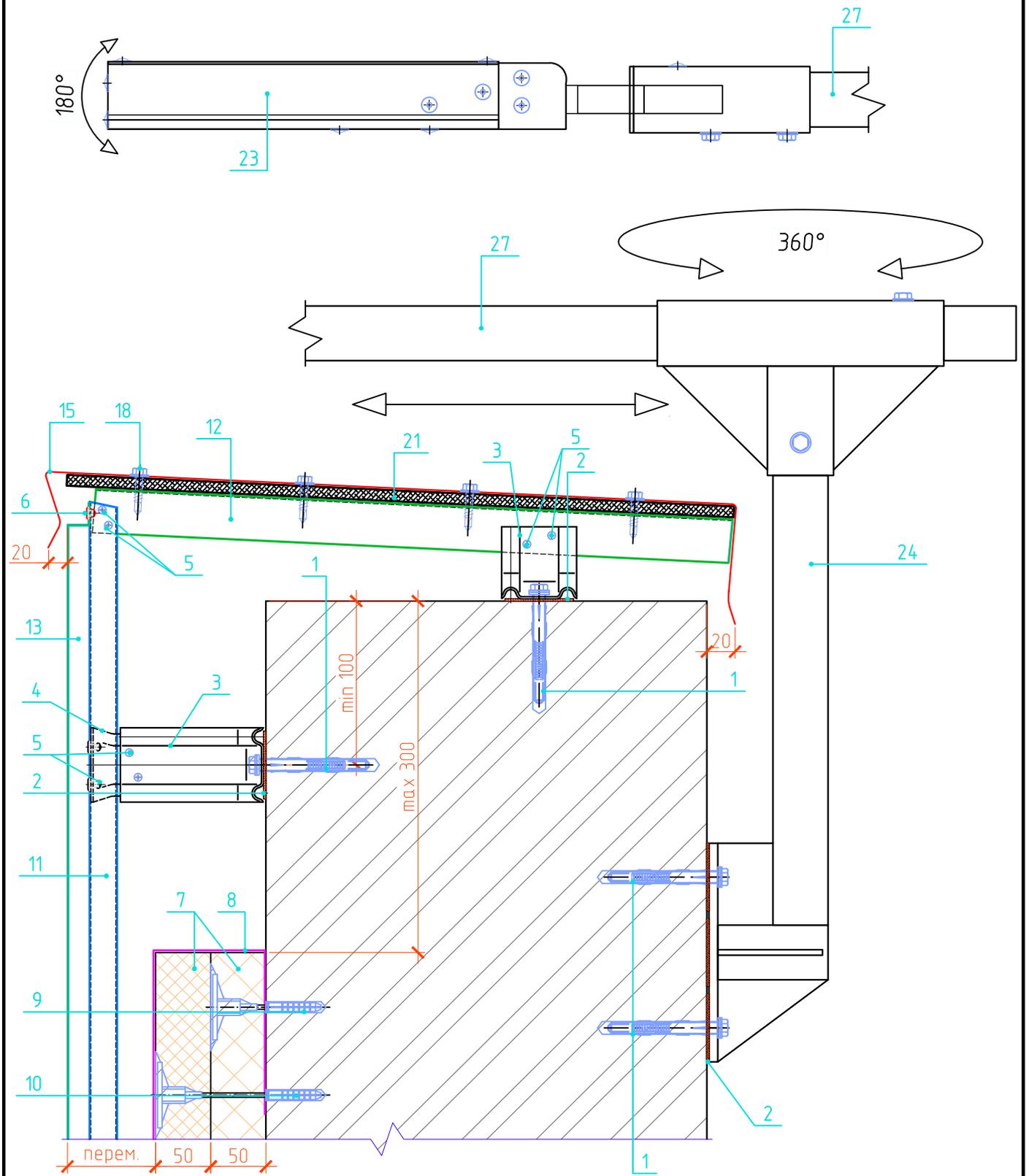
Узел 12



Узел 13

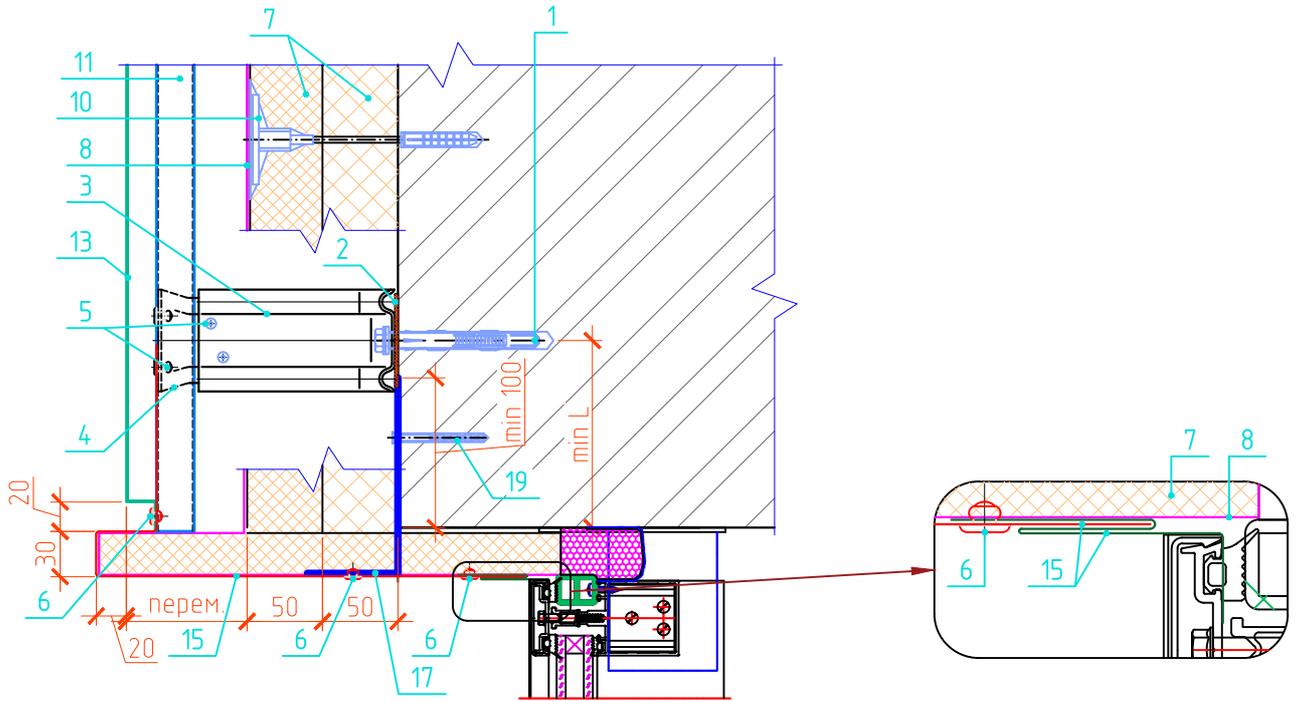


Узел 14

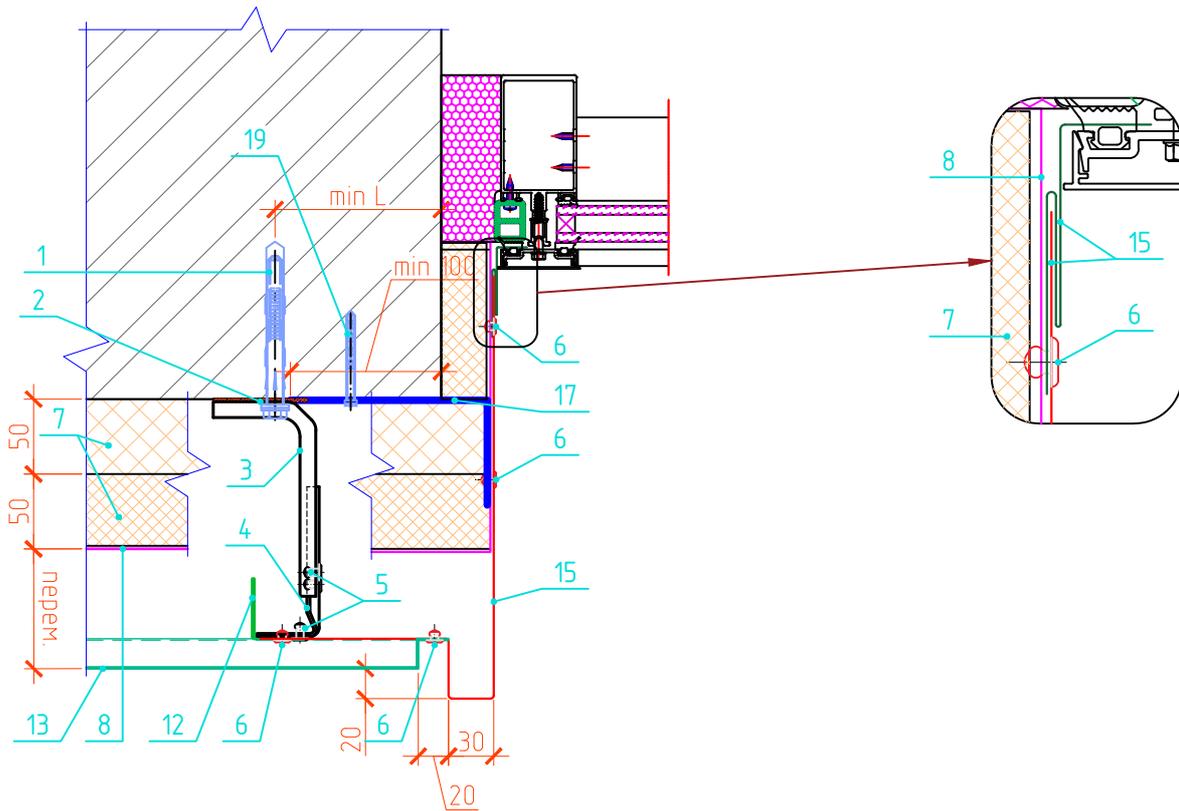




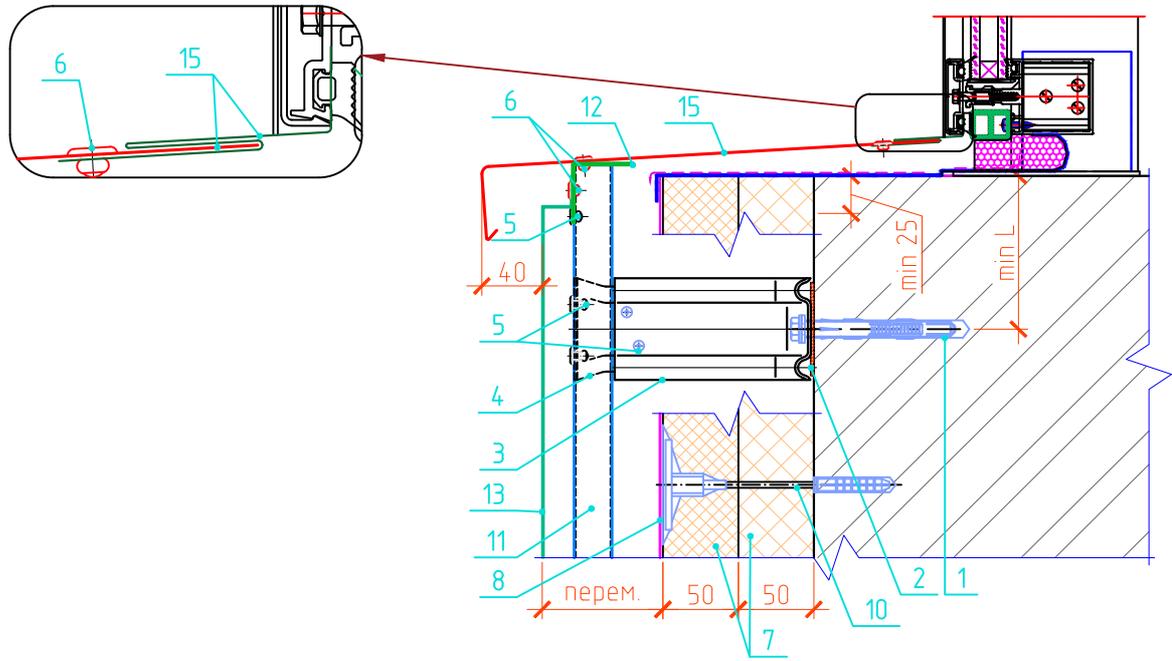
Узел 15



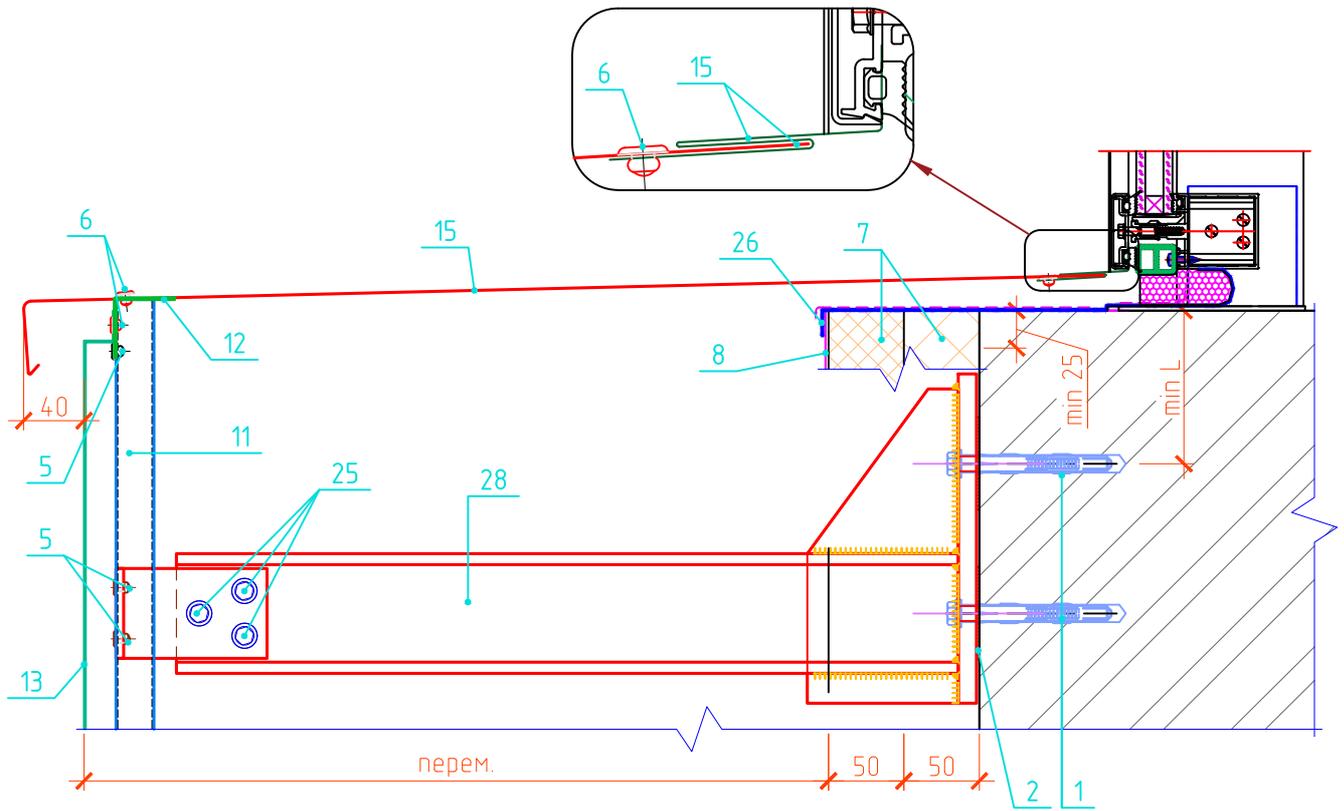
Узел 16



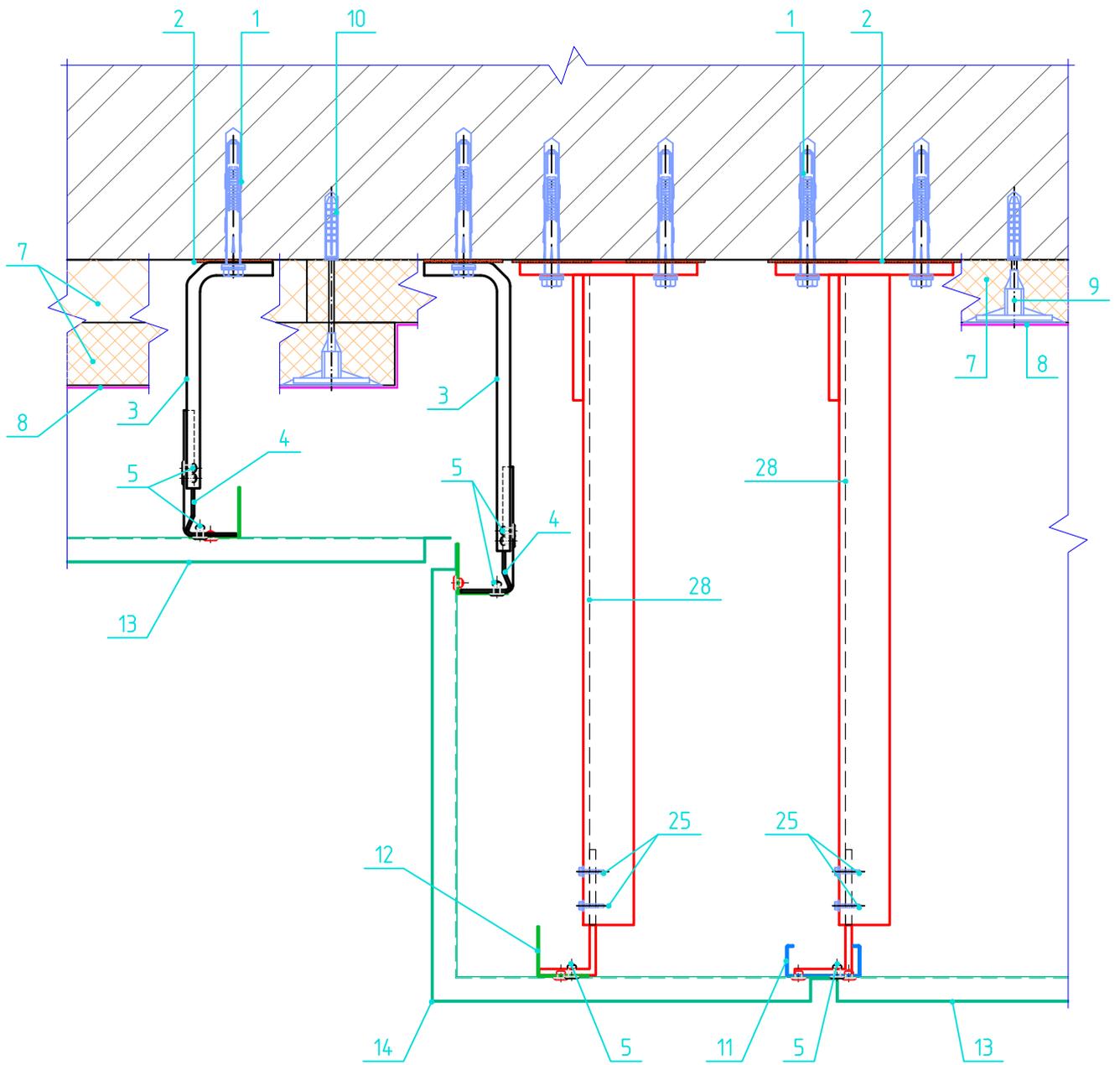
Узел 17



Узел 18

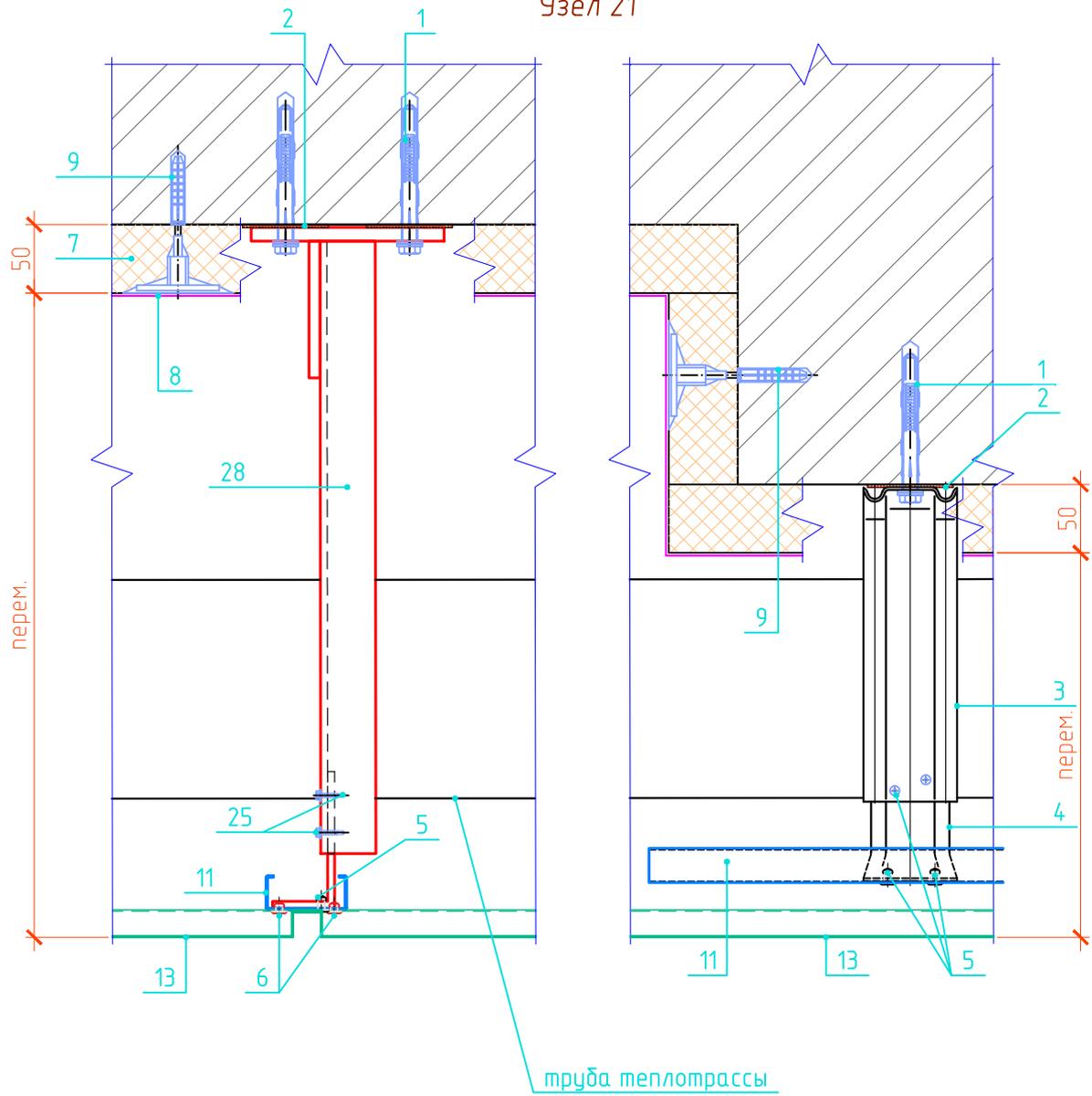


Узел 19



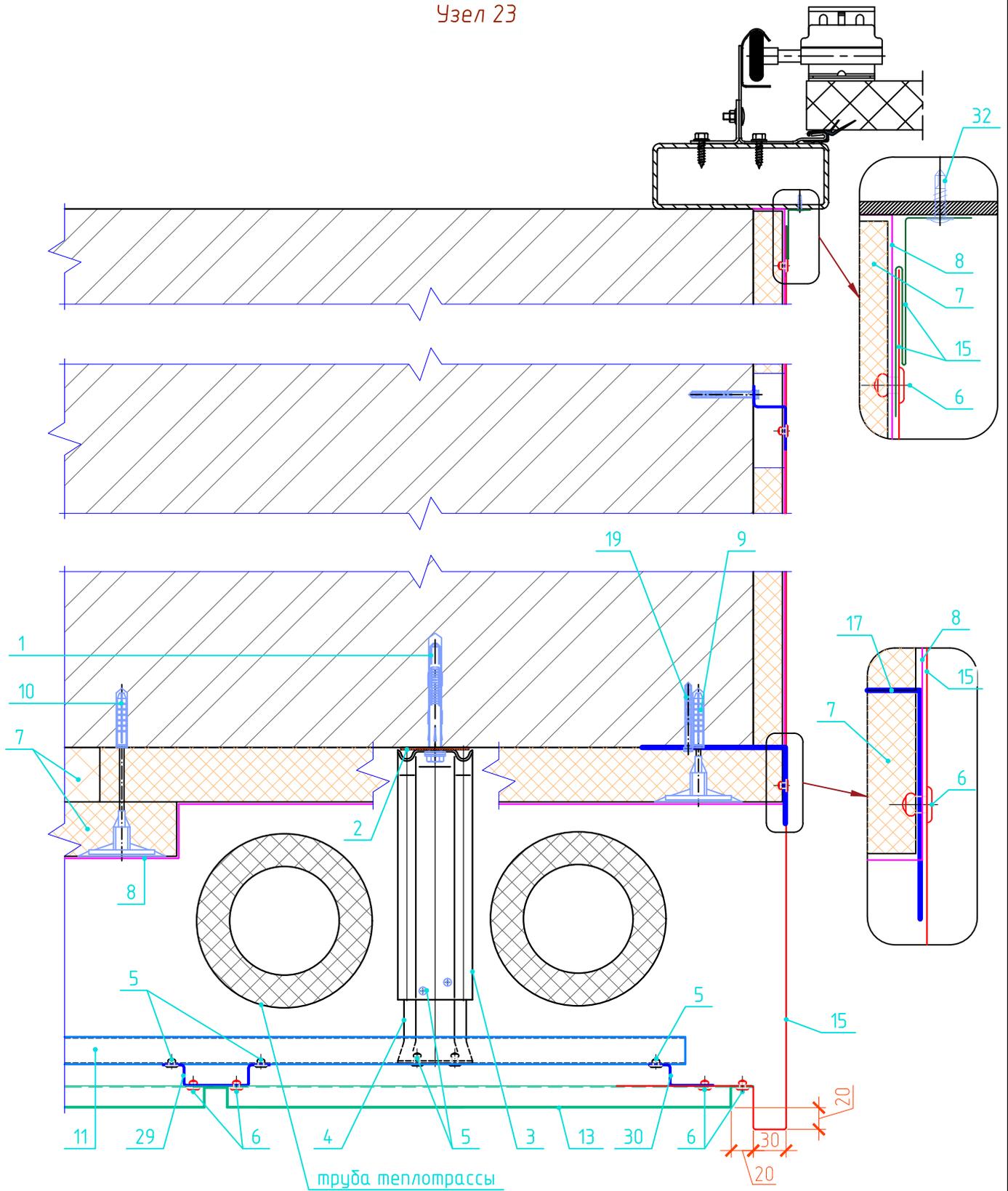


Узел 21

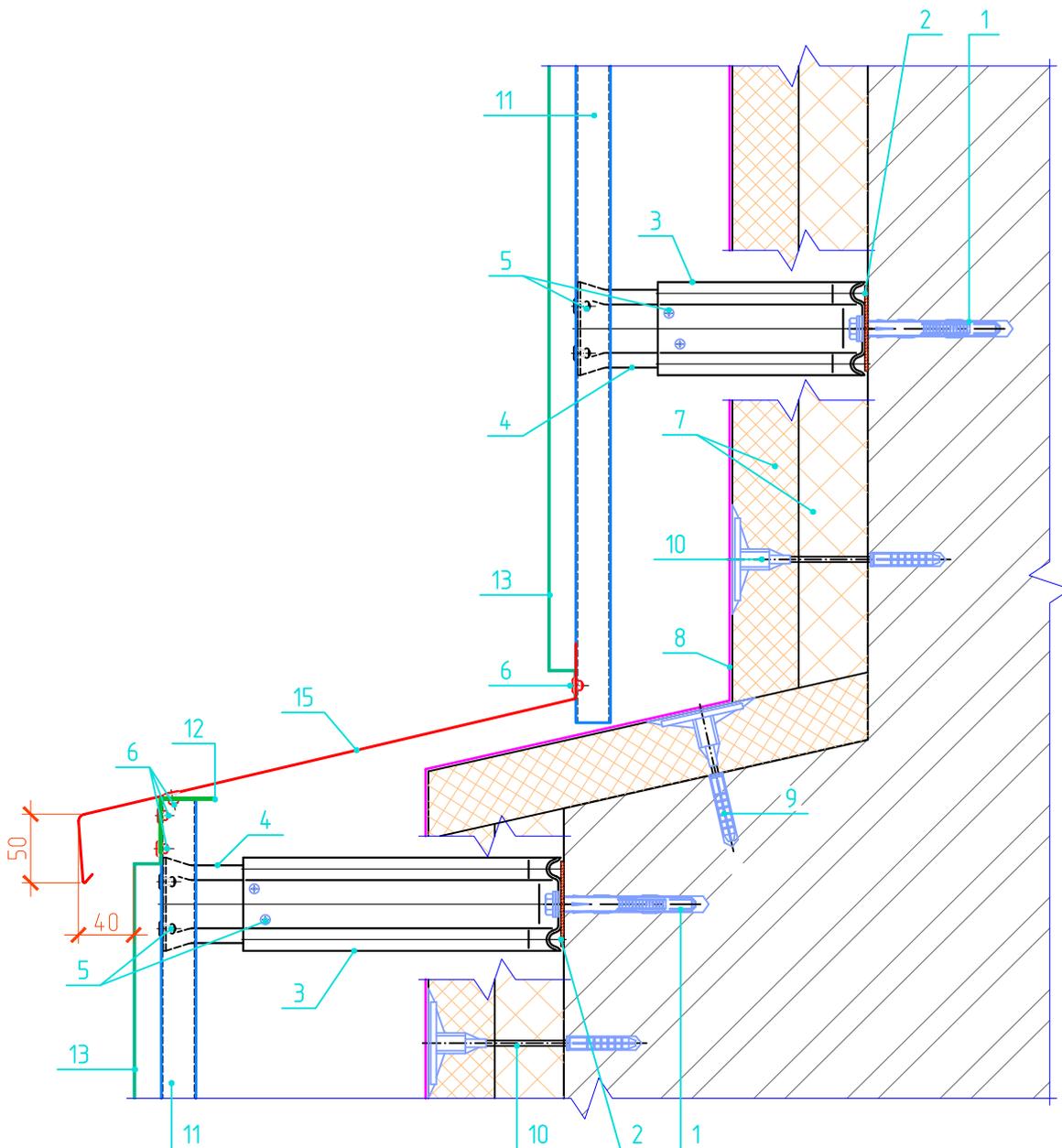




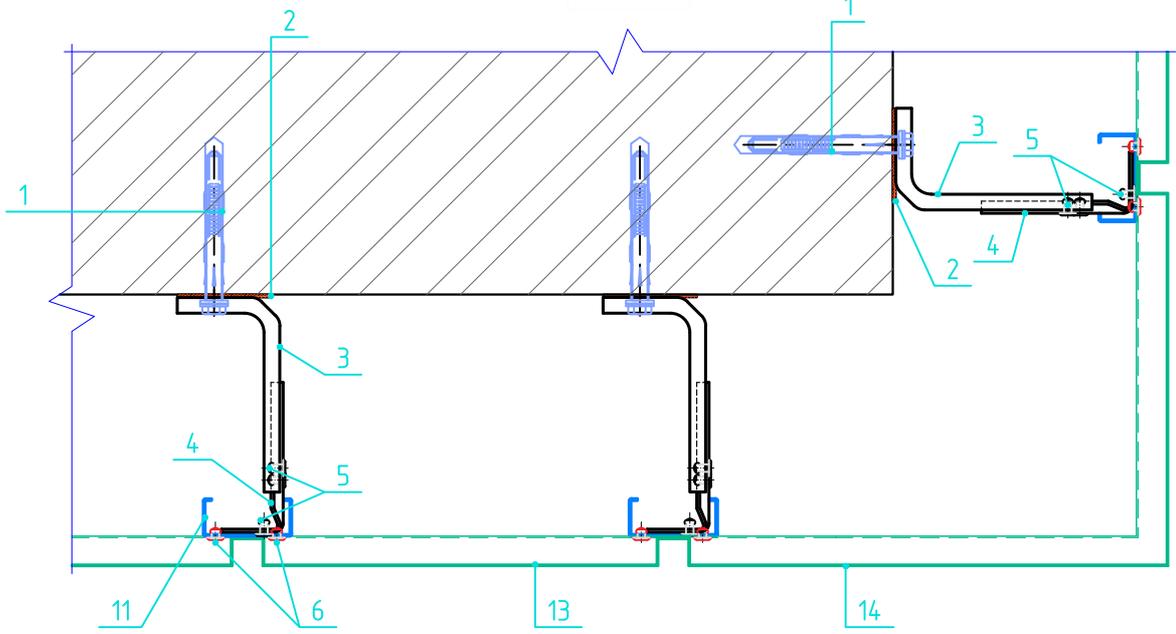
Узел 23



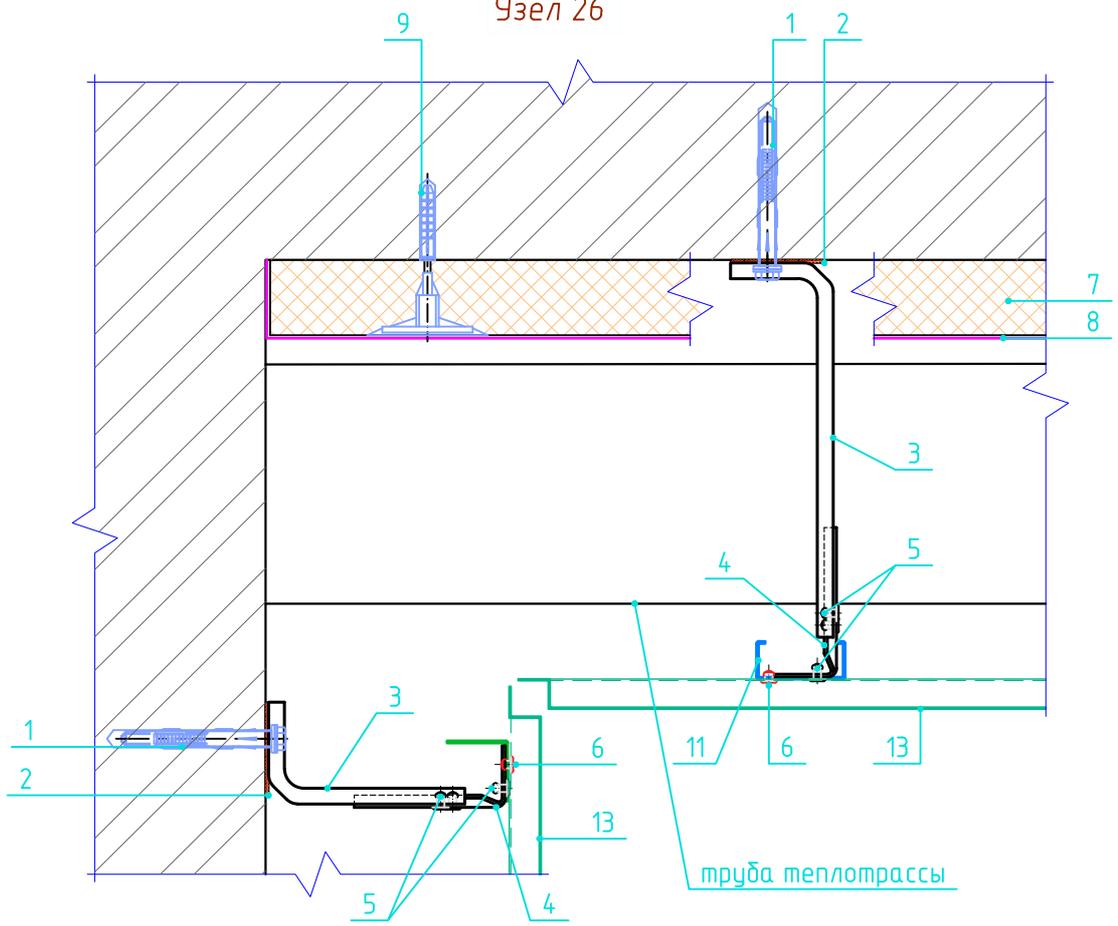
Узел 24



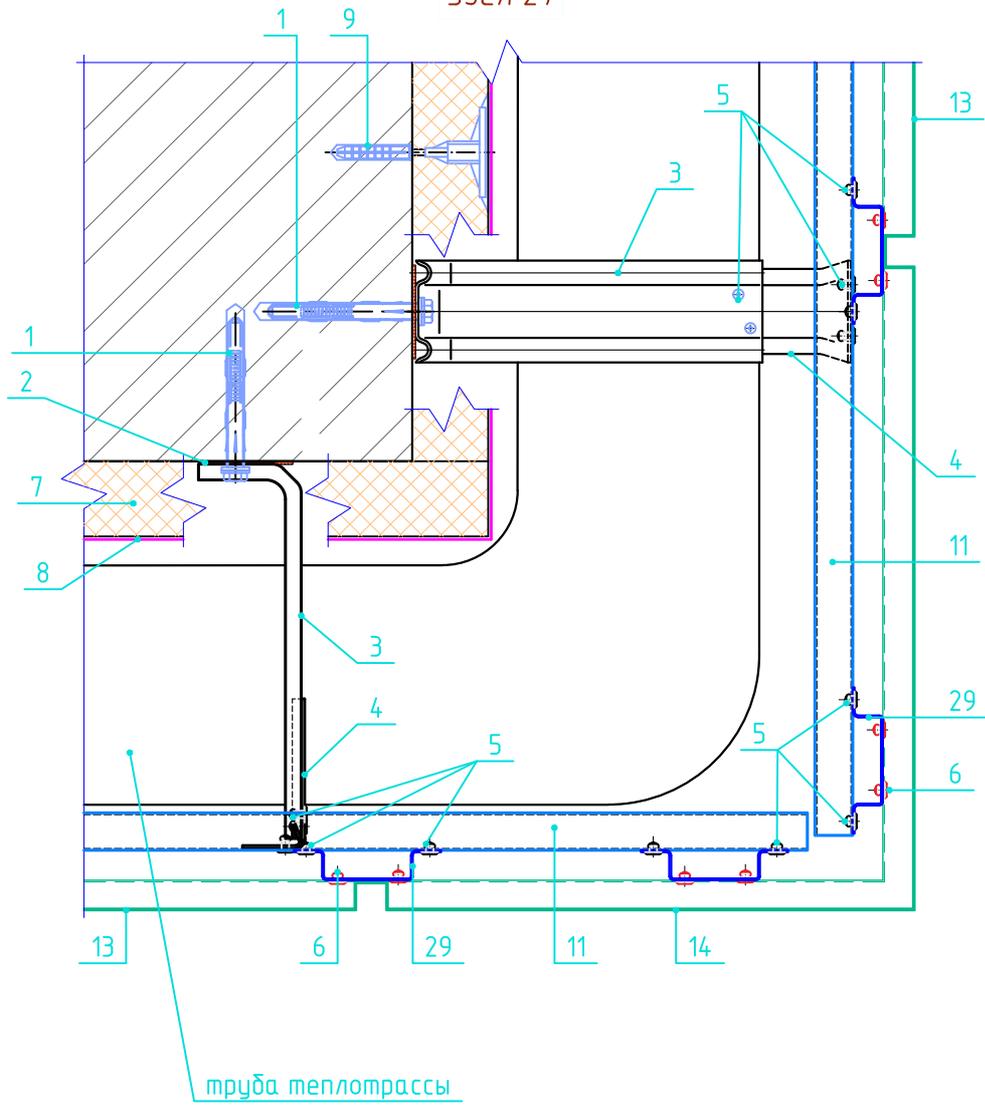
Узел 25



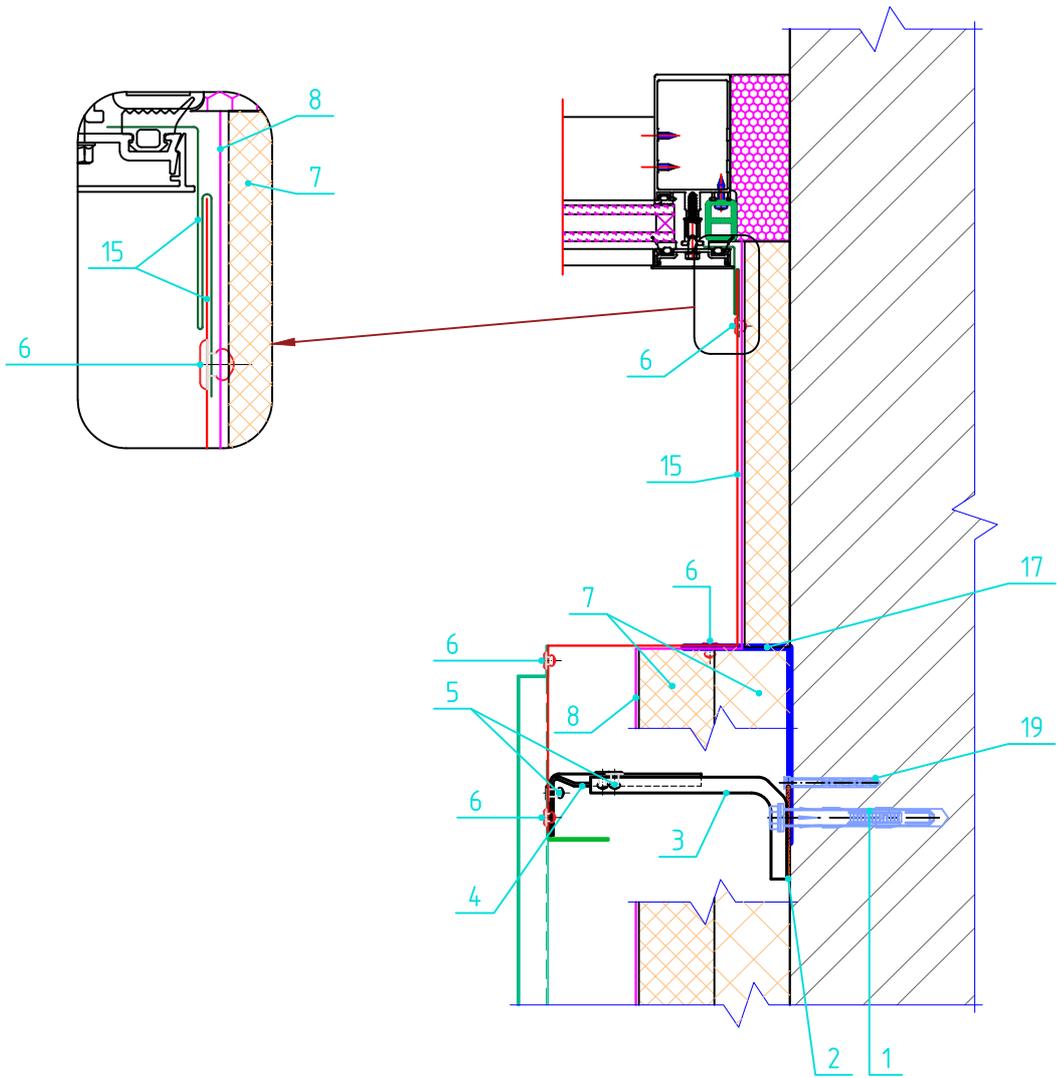
Узел 26



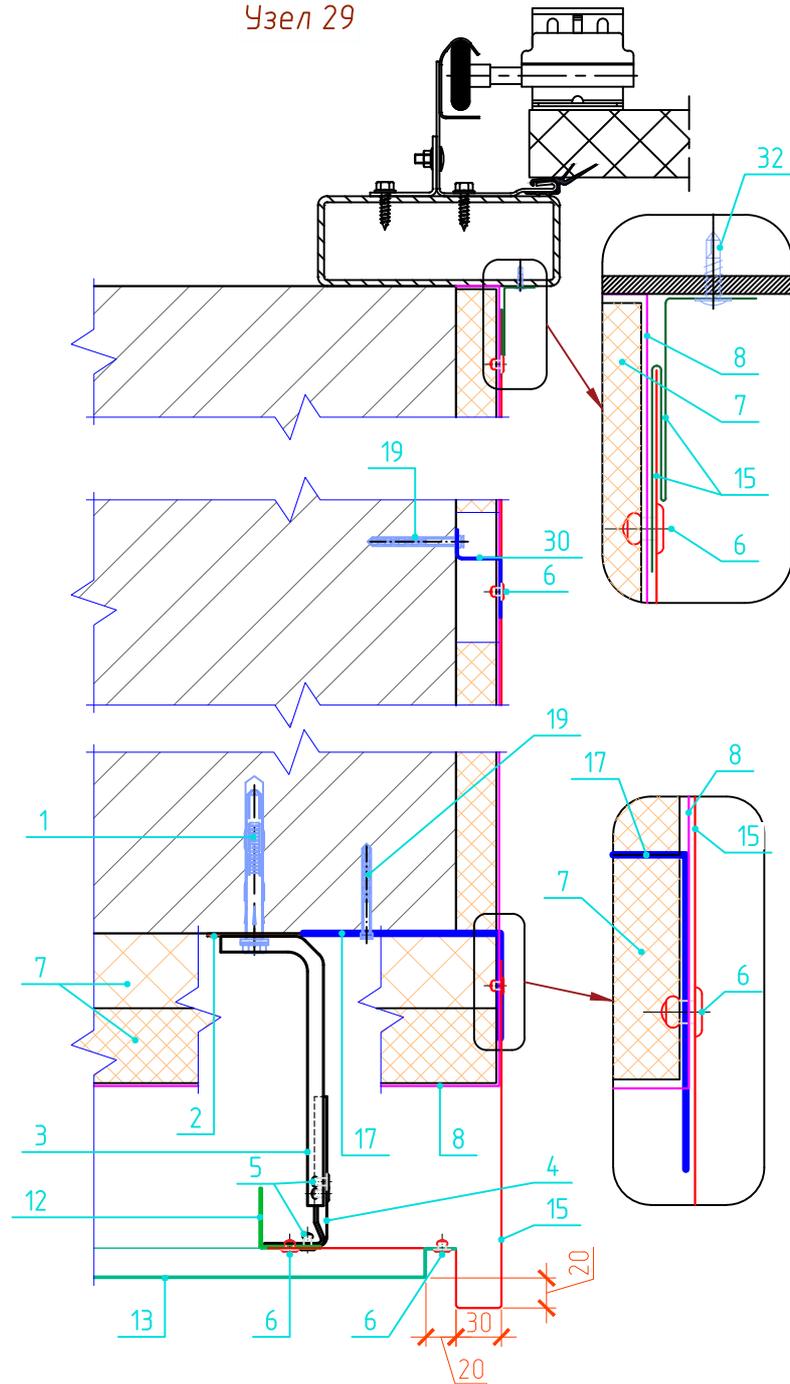
Узел 27



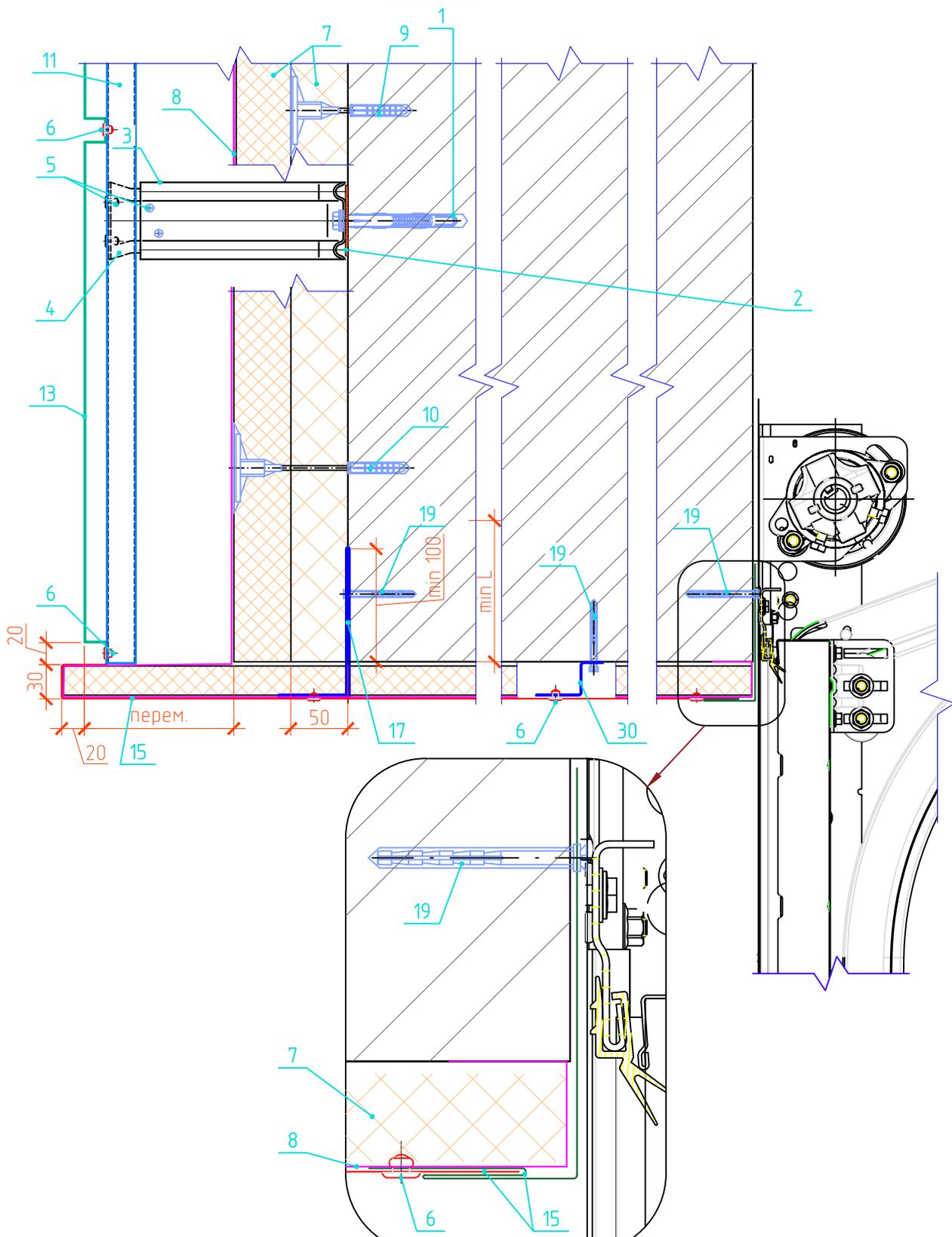
Узел 28



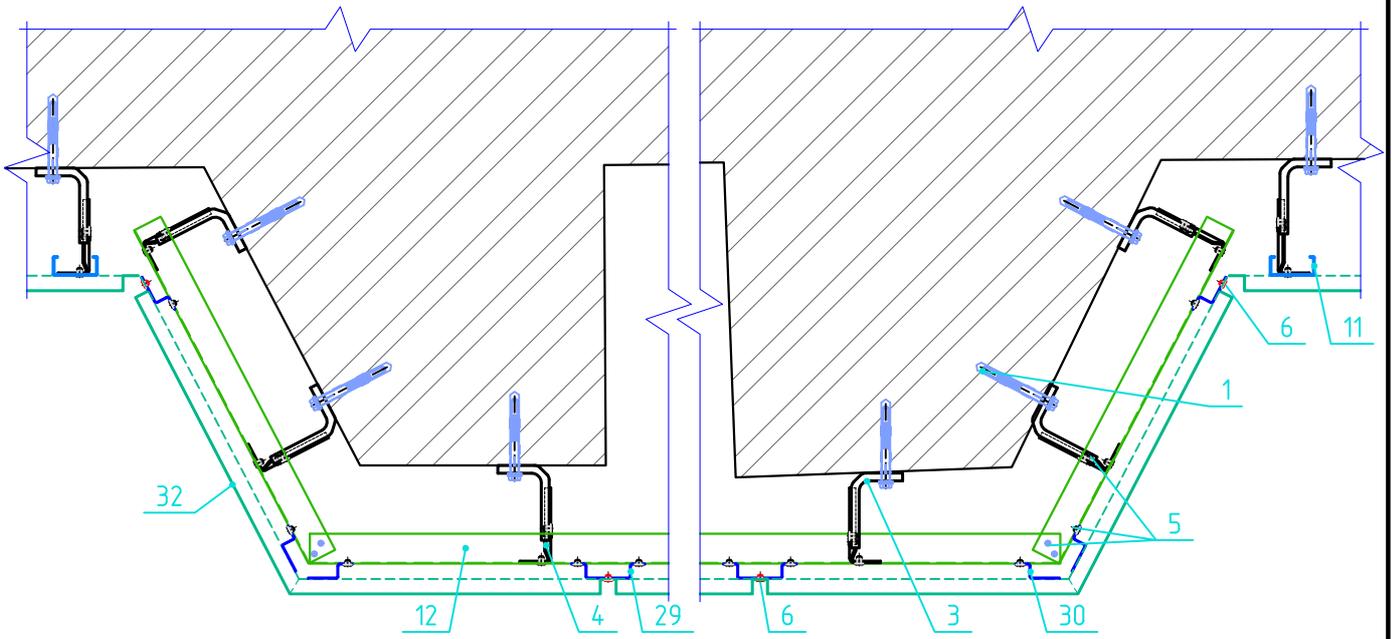
Узел 29



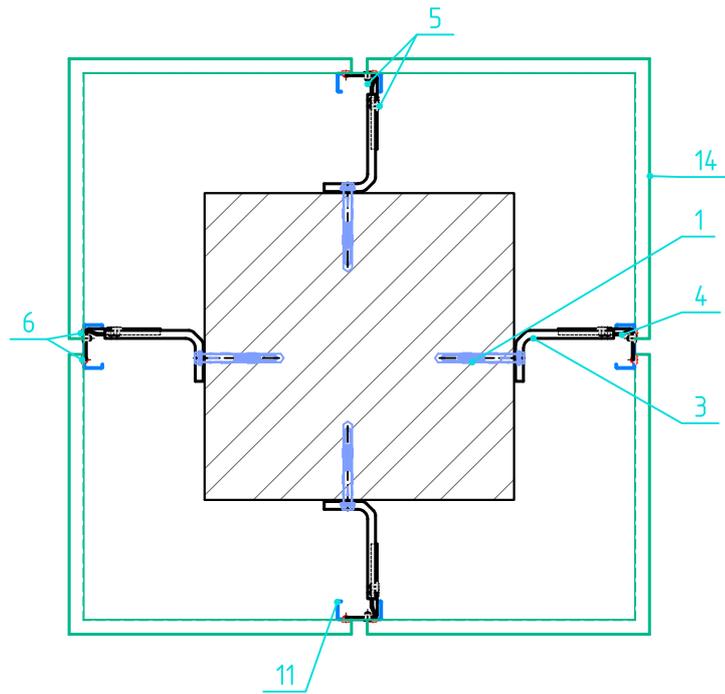
Узел 30



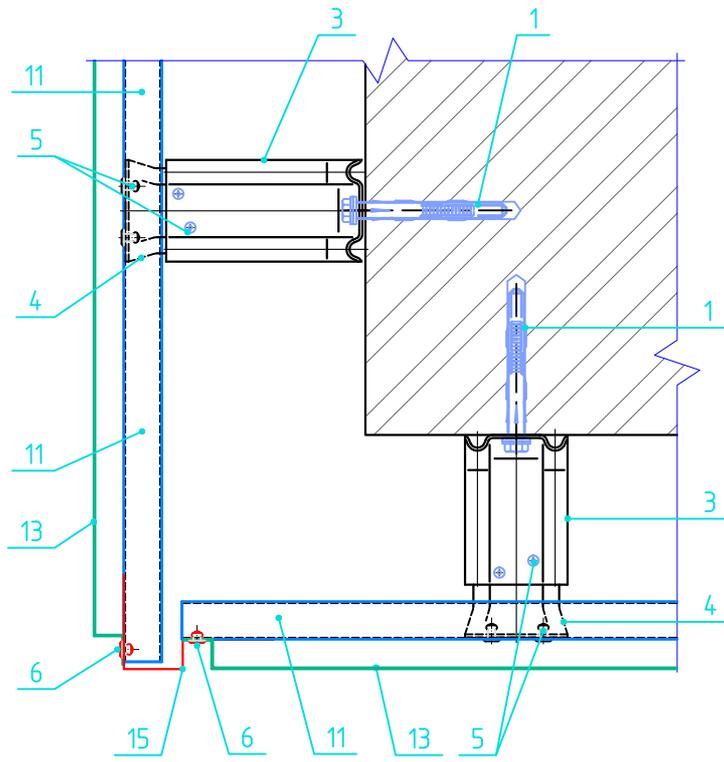
Узел 31



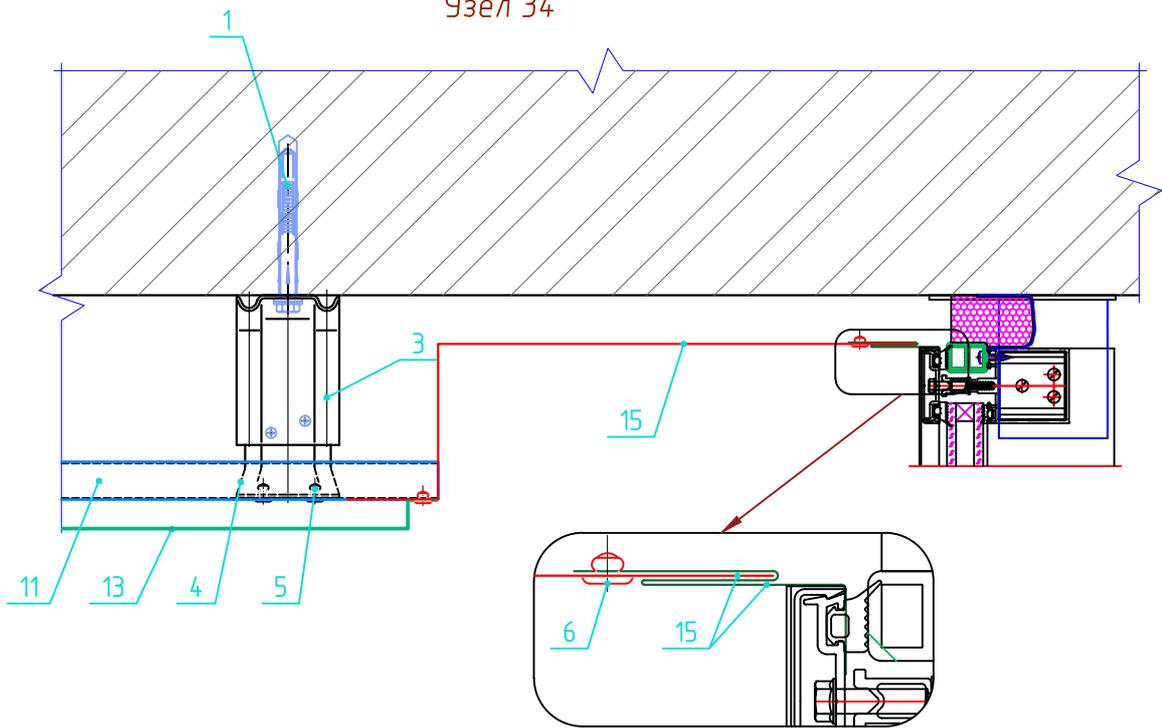
Узел 32

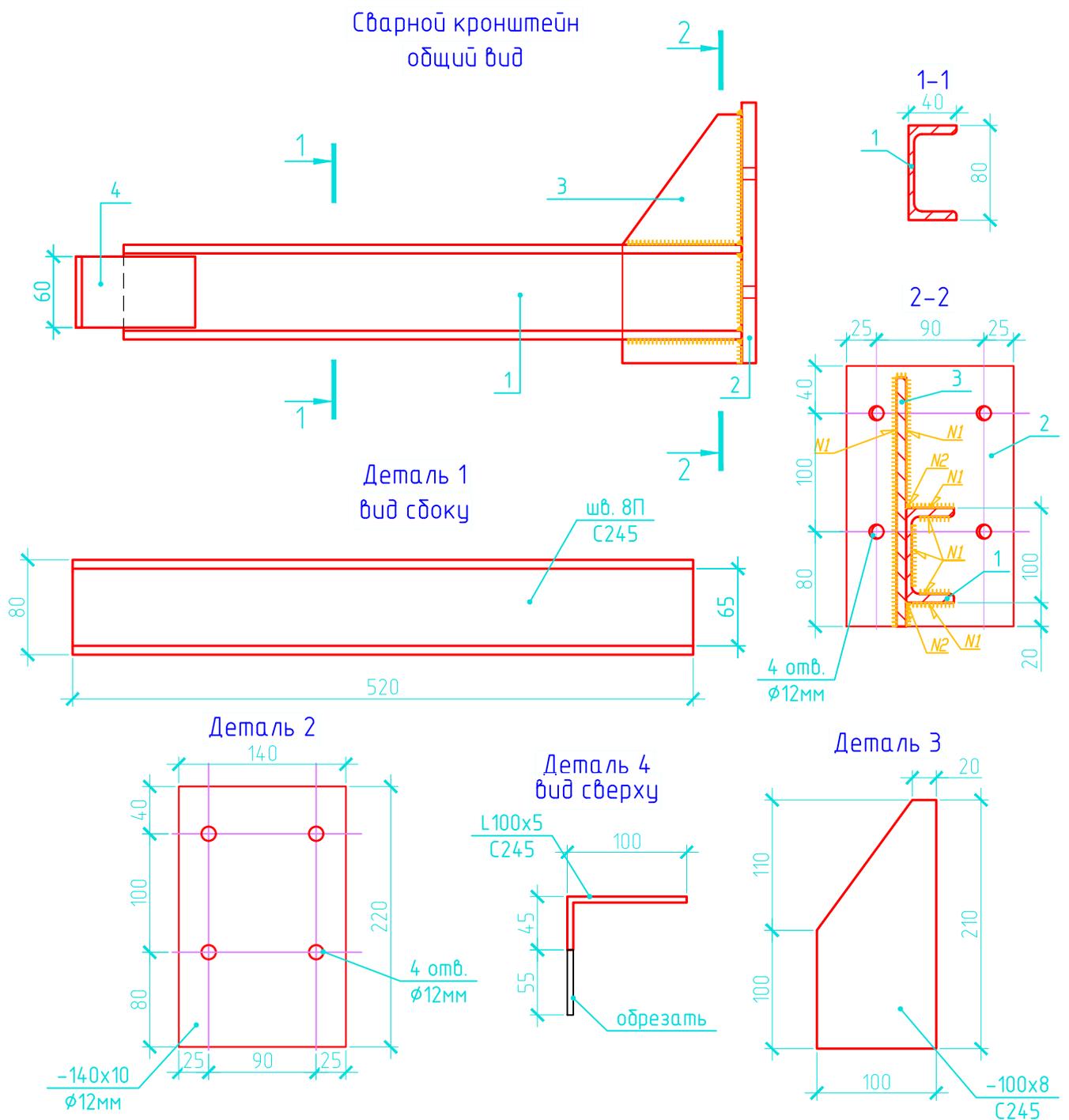


Узел 33



Узел 34





**Примечание:**

- все стальные изделия проектом предусматривается изготавливать из стали С245 по ГОСТ 27772-88\*;
- количество изделий и расход металла см. общую спецификацию;
- после сварки кронштейны очистить от следов коррозии, а сварные швы от окалины. Затем огрунтовать грунтовкой ГФ-021 в 2 слоя и окрасить за 2 раза эмалью ПФ-115.

## Обозначения элементов

Поз.	Наименование
1	Дюбель фасадный 10x100 мм
2	Термоизоляционная прокладка 90x70x2 мм
3	Кронштейн Optima Revit
4	Удлинитель кронштейна Revit 100x2 мм
5	Заклепка 4.0x10 A2/A2
6	Заклепка 4.8x10 A2/A2 пп
7	Утеплитель Rockwool: наружный – Фасад Баттс 50 мм, внутренний – Венти Баттс 50 мм
8	Гидроветрозащитная мембрана Tyvek FireCurb
9	Дюбель тарельчатый 10x100 мм
10	Дюбель тарельчатый 10x140 мм
11	Профиль С-60x25x1.2 мм оц/пп
12	Профиль Г-40x40x1.2 мм оц/пп
13	Фасадная кассета рядовая
14	Фасадная кассета угловая
15	Сталь оц/пп 0.5мм
16	Сталь оц/пп 0.7мм с перфорацией
17	Сталь оц 0.7мм
18	Саморез оц/пп 4.8x28 с ЭПДМ-шайбой, ПП
19	Дюбель – гвоздь 6x60 мм
20	Дюбель – гвоздь 8x80 мм
21	Лист плоский АЦЛ 10 мм
22	Подшивка потолка фасадными кассетами
23	ЗЛЛ-ДКУ-02-095-0101/2-65Д
24	Кронштейн для крепления фонаря типа КАП 6
25	Саморез 5.5x32 мм оц. с ЭПДМ-шайбой
26	Фартук гидроизоляционный
27	Труба Ø50 мм
28	Кронштейн сварной (см. лист 45)
29	Профиль ШП-20x60x1.2 мм оц/пп
30	Профиль ЗП-20x40x1.2 мм оц/пп
31	Кассета угловая развернутая
32	Саморез А2/пп 4.2x18 с пресс-шайбой
33	Гидроизоляция

Общая спецификация (начало)				
Поз.	Назначение	Наименование	Кол-во	Ед.изм.
1	Подсистема	Кронштейн Optima Revit 130x2 мм	3150	шт
2		Кронштейн Optima Revit 150x2 мм	1825	шт
3		Кронштейн Optima Revit 180x2 мм	1510	шт
4		Кронштейн Optima Revit 200x2 мм	270	шт
5		Кронштейн Optima Revit 230x2 мм	250	шт
6		Кронштейн Optima Revit 250x2 мм	365	шт
7		Кронштейн сварной, в том числе:	120	шт
		- Сталь з/к ГОСТ 103-2006 t-8x210x100 мм	0,2	т
		- Сталь з/к ГОСТ 103-2006 t-10x220x140 мм	0,3	т
		- Швеллер 8П ГОСТ 8240-89*	0,5	т
		- Уголок 100x8 ГОСТ 8509-93*	0,1	т
		- Грунтовка ГФ-021	9	л
		- Эмаль ПФ-115	11	л
		- Саморез 5.5x32 мм оцинк. С ЭПДМ-шайбой	500	шт
8		Удлинитель кронштейна Revit 100x2 мм	7370	шт
9	Термоизоляционная прокладка 90x70x2 мм	7370	шт	
10	Дюбель фасадный 10x100 мм	8200	шт	
11	Заклепка 4.0x10 A2/A2	31500	шт	
12	Профиль С-60x25x1.2 мм оц/пп	1905	шт	
13	Профиль Г-40x40x1.2 мм оц/пп	290	шт	
14	Профиль ШП-20x60x1.2 мм оц/пп	45	шт	
15	Профиль ЗП-20x40x1.2 мм оц/пп	40	шт	
16	Утепление	Фасад Баттс 50 мм	119,41	куб.м
17		Венти Баттс 50 мм	114,91	куб.м
18		Венти Баттс 50 мм (откосы, купл.=1.8-2.0)	7	куб.м
19		Дюбель тарельчатый 10x100 мм	9500	шт
20		Дюбель тарельчатый 10x140 мм	20500	шт
21		Мембрана Tyvek FireCurb (1,5 x 50 м, 75 кв.м)	40	рулон
22	Двусторонняя лента Tyvek (50 мм x 25 м)	79	рулон	
23	Облицовка	Кассета фасадная рядовая RAL 7004	297,61	кв.м
24		Кассета фасадная рядовая RAL 5014	489,36	кв.м
25		Кассета фасадная рядовая RAL 5024	1712,92	кв.м
26		Кассета угловая RAL 7004	28,05	кв.м
27		Кассета угловая RAL 5014	25,93	кв.м
28		Кассета угловая RAL 5024	163,47	кв.м
29	Кассета угловая развернутая RAL 5014	24,95	кв.м	
30	Заклепка 4.8x10 a2/a2 ПП	27000	шт	
31	Фасонные изделия, открытые парапеты	Фасонные изделия из стали 0.7 мм, оцинк.	10,5	кв.м
32		Фасонные изделия с перфорацией из стали 0.7 мм, оцинк.	152,5	кв.м
33		Дюбель-гвоздь 8x80 мм	1200	шт
34		Заклепка 4.0x10 A2/A2	1500	шт
35		Фасонные изделия из стали 0.5 мм, оцинк., ПП RAL 7004	44,5	кв.м
36		Фасонные изделия из стали 0.5 мм, оцинк., ПП RAL 5014	384	кв.м
37		Фасонные изделия из стали 0.5 мм, оцинк., ПП RAL 5024	734	кв.м
38		Заклепка 4.8x10 a2/a2 ПП	12000	шт
39		Заклепка 4x10 a2/a2	4500	шт
40		Саморез 4.2x18 с пресс-шайбой, ПП	2750	шт
41		Дюбель 6x60 мм	1800	шт
42		Саморез 4.8x28 с ЭПДМ, ПП	3750	шт
43		АЦЛ 3000x1500x10мм	90	лист
44		Г-профиль	345	шт
45		Кронштейн Optima Revit 90x2 мм	880	шт
46		Термопрокладка	880	шт
47		Дюбель фасадный 10x100 мм	930	шт
48		Герметик для наружных работ 280 мл	20	туба

Общая спецификация (окончание)				
Поз.		Наименование	Кол-во	Ед.изм.
49	Нарращивание парапета	Сетка сварная 3Вр1 яч. 50x50мм (2.0x0.51 м)	11	шт
50		Кирпич КР-р-по 250x120x65/1НФ/150/2,0/50	1230	шт
51		Раствор М75/Ф50	0,8	м.куб
52		Техноэласт ЭПП-4,5 (1x10м)	3	рулон
53		Техноэласт ЭКП-5,0 (1x10м)	3	рулон
54		Праймер битумный Технониколь 01 (10л)	1	ведро
55		ЦПС М150/Ф50 (25 кг)	30	мешок