



GRU - GRUAS - CRANES - GRUES -
KRANE

Catalogo parti di ricambio

815T

Catalogue des pieces detachees

Catalogo de piezas de repuestos

817T

Ersatzeteilkatalog

Spare parts book

I

Il catalogo ricambi rappresenta nella prima parte la gru base nella versione CE e NON CE, a seguire, le varie versioni da essa derivata con la rappresentazione delle sole tavole dei particolari **non** in comune.

GB

The spare parts catalogue shows in its first section the base crane (CE and NON-CE version) following the various crane versions derived from it, along with the charts regarding **non-shared** details only

D

Der Ersatzteilkatalog stellt in dem erste Abschnitt den Grundkran mit und ohne CE Ausführung vor, und dann stellt er die Ausführungen, die vom Grundkran hergekommen werden, mit der Zeichnung von nur die Bildtafeln den Einzelheiten, die **nicht** gleiche sind.

F

Le catalogue pièces détachées montre dans sa première partie la grue base avec les deux différentes variantes, une conforme aux réglementations CE et une sans cette conformité ; a suivre les autres variantes dérivées par la grue base, avec les tableaux concernant les seuls détails qui **ne sont pas** en commune.

E

El catálogo repuestos muestra en la primera parte la grua base en su versión CE y NO-CE, seguida por las varias versiones de gruas derivadas por ella, juntos a las solas tablas que representan particulares que **no** están en común

INDICE - INDEX

*Tavola - Spare part - Tableau
Ersatzteil - Tablas*

*Macchina - Machine
Maschine - Maquina*

Denominazione - Description - Designation - Benennung - Denominaciones

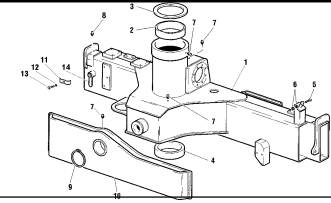
5.42.0027-1-0

815T-817T

BASAMENTO

BASE
SOLLE
GEHAEUSE
BASE

pag.16



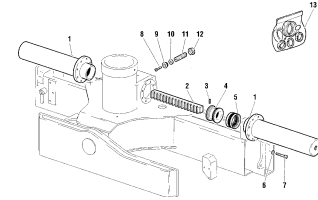
6.24.0056-2-0

815T-817T

GRUPPO ROTAZIONE

ROTATION ASS'Y
GROUPE ROTATION
DREHVORRICHTUNG
GRUPOROTACION

pag.17



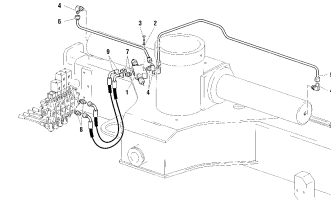
6.24.0056-1-0

815T-817T

IMPIANTO IDRAULICO MARTINETTO ROTAZIONE

HYDRAULIC SYSTEM SLEWING HYDRAULIC CYLINDER
INSTALLATION HYDRAULIQUE VERIN DE ROTATION
HYDRAULIKANLAGE DREWINDEN
INSTALACION HIDRAULICA GATO DE ROTACION

pag.18



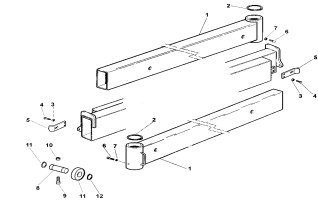
5.76.0023-1-0

815T-817T

ASTE STABILIZZATRICI ALLARGAMENTO MANUALE

MANUAL EXTENSION STABILIZER ROD
TIGES DE STABILISATION MANUAL
MANUELL AUSFAHRBARE STÜTZSTANGEN
BARRAS ESTABILIZADORAS MANUAL

pag.19



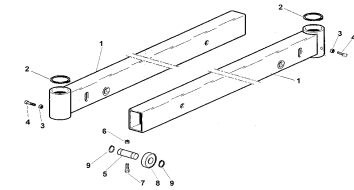
5.76.0025-1-0

815T-817T

ASTE STABILIZZATRICI ALLARGAMENTO IDRAULICO

HYDRAULIC STABILIZER ROD
TIGES DE STABILISATION HYDRAULIQUE
HYDRAULISCHE STÜTZSTANGEN
BARRAS ESTABILIZADORAS HIDRAULICA

pag.20



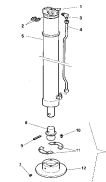
6.20.0103-1-0

815T-817T

IMPIANTO IDRAULICO (MARTINETTO STABILIZZATORE)

HYDRAULIC SYSTEM (STABILISER RAM)
INSTALLATION HYDRAULIQUE (VERIN STABILISATEUR)
HYDRAULIKANLAGE (STABILISATOR ZYLINDERS)
INSTALACION HIDRAULICA (GATO ESTABILIZADOR)

pag.21



INDICE - INDEX

Tavola - Spare part - Tableau *Macchina - Machine*
Ersatzteil - Tablas *Maschine - Maquina*

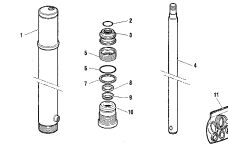
Denominazione - Description - Designation - Benennung - Denominaciones

6.40.0103-1-0

815T -817T

MARTINETTO STABILIZZATORE

STABILISER RAM
 VERIN STABILISATEUR
 STABILISATORZYLINDERS
 GATO ESTABILIZADOR



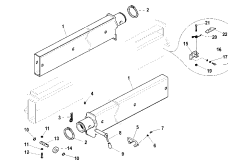
pag.22

5.76.0024-1-1

815T -817T

ASTE STABILIZZ. GIREVOLI ALLARGAMENTO MANUALE

MANUAL EXTENSION TURNING STABILIZER ROD
 TIGES DE STABILISATION TOURNANTE MANUEL
 MANUELL AUSFAHRBARE DREHSTÜTZSTANGEN
 BARRAS ESTABILIZADORAS GIRARORIO MANUAL



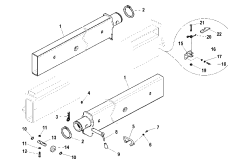
pag.23

5.76.0026-1-1

815T -817T

ASTE STABILIZZATRICI ALLARGAMENTO IDRAULICO

HYDRAULIC STABILIZER ROD
 TIGES DE STABILISATION HYDRAULIQUE
 HYDRAULISCHE STÜTZSTANGEN
 BARRAS ESTABILIZADORAS HIDRAULICA



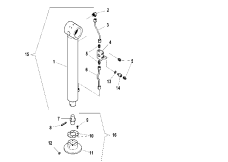
pag.24

6.20.0266-1-0

815T -817T

MPIANTO IDRAULICO (MARTINETTO SFILO ASTE)

HYDRAULIC SYSTEM (ROD EXTENSION HYDRAULIC CYLINDER)
 INSTALLATION HYDRAULIQUE (VERIN RALLONGE TIGES)
 HYDRAULISCHE ANLAGE (STANGENVERLAENGERUNGSWIN)
 INSTALACION HIDRAULICA (GATO DE PROLONGACION VASTAGOS)



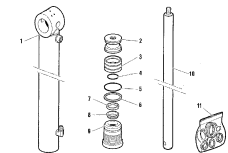
pag.25

6.40.0104-1-0

815T -817T

MARTINETTO STABILIZZATORE GIREVOLE

TURNING STABILIZER HYDRAULIC CYLINDER
 VERIN STABILISATEUR TOURNANTE
 DREHBARE STABILISATORWINDE
 GATO ESTABILIZADOR GIRATORIO



pag.26

INDICE - INDEX

*Tavola - Spare part - Tableau
Ersatzteil - Tablas*

*Macchina - Machine
Maschine - Maquina*

Denominazione - Description - Designation - Benennung - Denominaciones

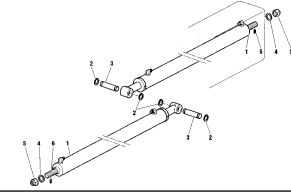
5.38.0006-1-0

815T -817T

MARTINETTO SFILO ASTE

ROD EXTENSION HYDRAULIC CYLINDER
VERIN RALLONGE TIGES
STANGENVERLAENGERUNGSWINDE
GATO DE PROLONGACION VASTAGOSR

pag.27



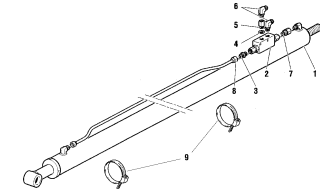
6.20.0137-1-0

815T -817T

IMPIANTO IDRAULICO (MARTINETTO SFILO ASTE)

HYDRAULIC SYSTEM (ROD EXTENSION HYDRAULIC CYLINDER)
INSTALLATION HYDRAULIQUE (VERIN RALLONGE TIGES)
HYDRAULISCHE ANLAGE (STANGENVERLAENGERUNGSWIN)
INSTALACION HIDRAULICA (GATO DE PROLONGACION VASTAGOS)

pag.28



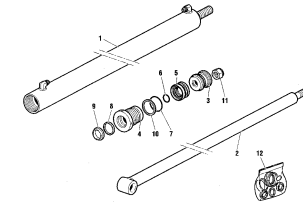
6.40.0137-1-0

815T -817T

MARTINETTO SFILO ASTE

ROD EXTENSION HYDRAULIC CYLINDER
VERIN RALLONGE TIGES
STANGENVERLAENGERUNGSWINDE
GATO DE PROLONGACION VASTAGOS

pag.29



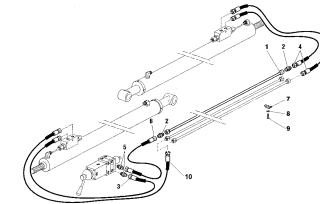
5.40.0133-3-0

815T -817T

IMPIANTO IDRAULICO (MARTINETTO SFILO ASTE)

HYDRAULIC SYSTEM (ROD EXTENSION HYDRAULIC CYLINDER)
INSTALLATION HYDRAULIQUE (VERIN RALLONGE TIGES)
HYDRAULISCHE ANLAGE (STANGENVERLAENGERUNGSWIN)
INSTALACION HIDRAULICA (GATO DE PROLONGACION VASTAGOS)

pag.30



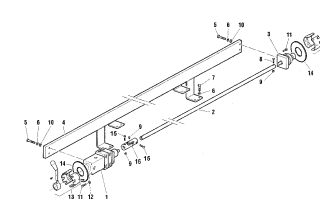
5.40.0133-1-0

815T -817T

IMPIANTO IDRAULICO STABILIZZATORI

OUTRIGGERS HYDRAULIC SYSTEM
INSTALLATION HYDRAULIQUE STABILISATEURS
HYDRAULISCHE ANLAGE STABILIZATOREN
INSTALACION HIDRAULICA ESTABILIZADORES

pag.31



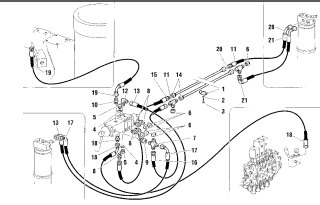
5.40.0134-1-0

815T -817T

IMPIANTO IDR. STABILIZZATORI ALLARGAMENTO MANUALE

HYDRAULIC PLAN OUTRIGGERS WITH MANUAL PULL-OUT
INSTALLATION HYDRAULIQUE STABILISATEURS SORTIE MANUELLE
HYDRAULISCHE ANLAGE VON ABSTÜTZUNGEN MIT MANUELLE ÖFFNUNG
INSTALACION HIDRÁULICA ESTABILIZADORES RETIRADA MANUALES

pag.32



INDICE - INDEX

Tavola - Spare part - Tableau *Macchina - Machine*
Ersatzteil - Tablas *Maschine - Maquina*

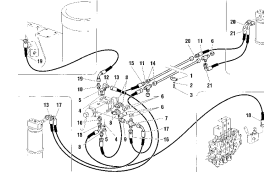
Denominazione - Description - Designation - Benennung - Denominaciones

5.40.0133-2-0

815T -817T

IMPIANTO IDR. STABILIZZATORI ALLARGAMENTO IDRAULICO

HYDRAULIC PLAN OUTRIGGERS WITH HYDRAULIC PULL-OUT
 INSTALLATION HYDRAULIQUE STABILISATEURS SORTIE HIDRAULIQUE
 HYDRAULISCHE ANLAGE VON ABSTÜTZUNGEN MIT HYDRAULISCHE ÖFFNUNG
 INSTALACION HIDRÁULICA ESTABILIZADORES RETIRADA HIDRAULICO



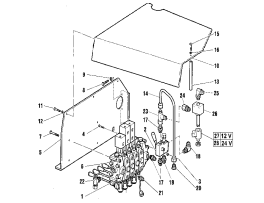
pag.33

5.40.01156-1-0

815T -817T

DISTRIBUTORE (4 ELEMENTI) - CE

CONTROL VALVE (4 SECTION) - CE
 DISTRIBUTEUR (4 VOIES) - CE
 STEUERBLOCK (4 ELEMENTE) - CE
 DISTRIBUIDOR (4 ELEMENTOS) - CE



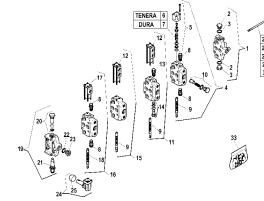
pag.34

5.22.0292-1-0

815T -817T

DISTRIBUTORE (4 ELEMENTI) - CE

CONTROL VALVE (4 SECTION) - CE
 DISTRIBUTEUR (4 VOIES) - CE
 STEUERBLOCK (4 ELEMENTE) - CE
 DISTRIBUIDOR (4 ELEMENTOS) - CE



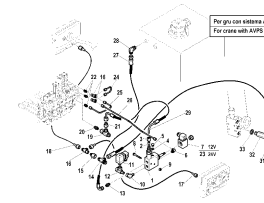
pag.35

5.43.0053-1-0

815T -817T

IMPIANTO IDRAULICO (LIMITATORE DI MOMENTO) - CE

HYDRAULIC SYSTEM (MOMENT LIMITING DEVICE) - CE
 INSTALLATION HYDRAULIQUE (LIMITEUR DE MOMENT) - CE
 HYDRAULISCHE ANLAGE (HUB-MOMENTBEGRENZER) - CE
 INSTALACION HIDRAULICA (LIMITADOR DE MOMENTO) - CE



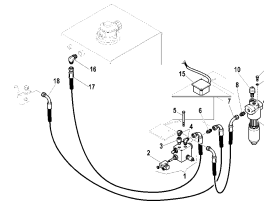
pag.36

5.44.0045-1-0

815T -817T

IMPIANTO IDRAULICO AVPS

AVPS HYDRAULIC SYSTEM
 INSTALLATION HYDRAULIQUE AVPS
 HYDRAULISCHE ANLAGE AVPS
 INSTALACION HIDRAULICA AVPS



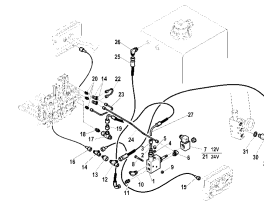
pag.37

5.43.0054-1-0

815T -817T

IMPIANTO IDRAULICO (LIMITATORE DI MOMENTO) - CE

HYDRAULIC SYSTEM (MOMENT LIMITING DEVICE) - CE
 INSTALLATION HYDRAULIQUE (LIMITEUR DE MOMENT) - CE
 HYDRAULISCHE ANLAGE (HUB-MOMENTBEGRENZER) - CE
 INSTALACION HIDRAULICA (LIMITADOR DE MOMENTO) - CE



pag.38

INDICE - INDEX

*Tavola - Spare part - Tableau
Ersatzteil - Tablas*

*Macchina - Machine
Maschine - Maquina*

Denominazione - Description - Designation - Benennung - Denominaciones

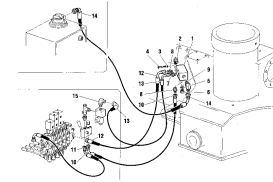
5.40.0129-1-0

815T-817T

COLLETTORE - CE

MANIFOLD - CE
COLLECTEUR - CE
KOLLEKTOR - CE
COLECTOR - CE

pag.39



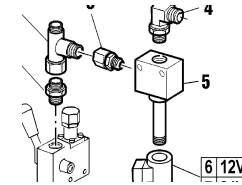
5.44.0015-1-0

815T-817T

ELETTROVALVOLA

SOLENOID VALVE
ELECTROVALVE
ELEKTROVENTIL
ELECTROVALVULA

pag.40



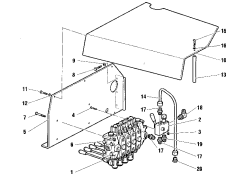
5.40.0155-1-0

815T-817T

DISTRIBUTORE (4 ELEMENTI) - LIG

CONTROL VALVE (4 SECTION) - LIG
DISTRIBUTEUR (4 VOIES) - LIG
STUEURBLOCK (4 ELEMENTE) - LIG
DISTRIBUIDOR (4 ELEMENTOS) - LIG

pag.41



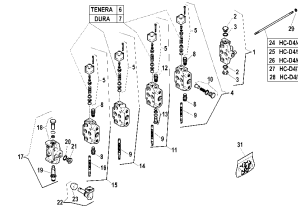
5.22.0291-1-0

815T-817T

DISTRIBUTORE (4 ELEMENTI) noce

CONTROL VALVE (4 SECTION) noce
DISTRIBUTEUR (4 VOIES) noce
STUEURBLOCK (4 ELEMENTE) noce
DISTRIBUIDOR (4 ELEMENTOS) noce

pag.42



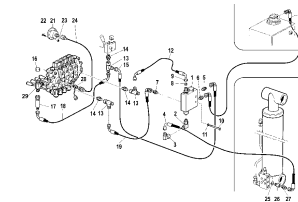
5.40.0013-1-0

815T-817T

IMPIANTO IDRAULICO - LI

HYDRAULIC SYSTEM - LI
INSTALLATION HYDRAULIQUE - LI
HYDRAULIKALANGE - LI
INSTALACION HIDRAULICA - LI

pag.43



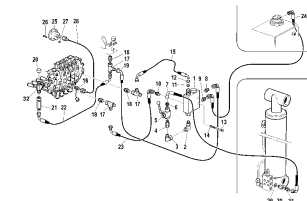
5.43.0015-1-0

815T-817T

IMPIANTO IDRAULICO - LIG

HYDRAULIC SYSTEM - LIG
INSTALLATION HYDRAULIQUE - LIG
HYDRAULIKALANGE - LIG
INSTALACION HIDRAULICA - LIG

pag.44



INDICE - INDEX

*Tavola - Spare part - Tableau
Ersatzteil - Tablas*

*Macchina - Machine
Maschine - Maquina*

Denominazione - Description - Designation - Benennung - Denominaciones

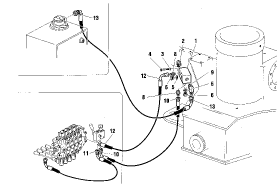
5.40.0128-1-0

815T -817T

COLLETTORE - LIG

MANIFOLD - LIG
COLLECTEUR - LIG
KOLLEKTOR - LIG
COLECTOR - LIG

pag.45



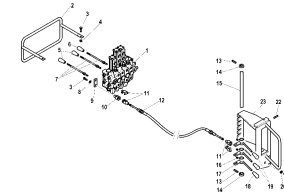
5.40.0156-1-0

815T -817T

COMANDI BILATERALI - CE

DOUBLE CONTROLS - CE
DOUBLE COMMANDES - CE
DOPPELSTEUERUNG - CE
MANDOS BILATERALES - CE

pag.46



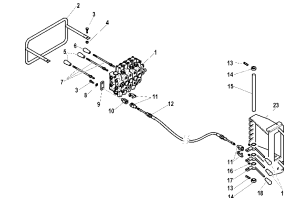
3.31.0155-1-0

815T -817T

COMANDI BILATERALI - CE

DOUBLE CONTROLS - CE
DOUBLE COMMANDES - CE
DOPPELSTEUERUNG - CE
MANDOS BILATERALES - CE

pag.47



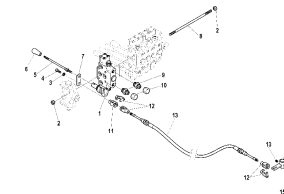
5.40.0157-1-0

815T -817T

KIT 5° ELEMENTO SUPPLEMENTARE CENTRO CHIUSO

5th EXTRA FUNCTION KIT CLOSED CENTRE SPOOL
KIT 5ème ELEMENT SUPPLEMENTAIRE CENTRE FERMÉ
KIT 5, ZUSÄTZLICHES STEUERELEMENT MIT GESPERRTEM ZENTRUM
KIT 5° ELEMENTO ADICIONAL CENTRO CERRADO

pag.48



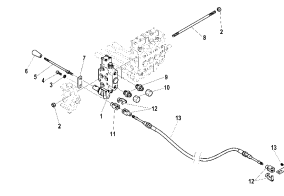
5.40.0157-2-0

815T -817T

KIT 5° ELEMENTO SUPPLEMENTARE CENTRO APERTO

5th EXTRA FUNCTION KIT OPEN CENTRE SPOOL
KIT 5ème ELEMENT SUPPLEMENTAIRE CENTRE OUVERTE
KIT 5, ZUSÄTZLICHES STEUERELEMENT MIT GEÖFFNETEM ZENTRUM
KIT 5° ELEMENTO ADICIONAL CENTRO ABIERTO

pag.49



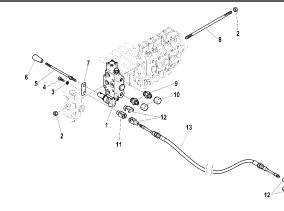
5.40.0157-3-0

815T -817T

KIT 6° ELEMENTO SUPPLEMENTARE CENTRO CHIUSO

6th EXTRA FUNCTION KIT CLOSED CENTRE SPOOL
KIT 6ème ELEMENT SUPPLEMENTAIRE CENTRE FERMÉ
KIT 6, ZUSÄTZLICHES STEUERELEMENT MIT GESPERRTEM ZENTRUM
KIT 6° ELEMENTO ADICIONAL CENTRO CERRADO

pag.50



INDICE - INDEX

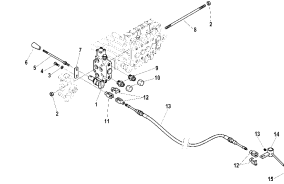
*Tavola - Spare part - Tableau
Ersatzteil - Tablas*

*Macchina - Machine
Maschine - Maquina*

Denominazione - Description - Designation - Benennung - Denominaciones

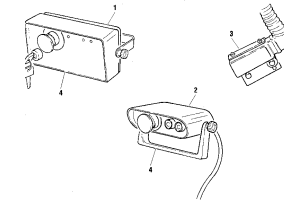
6.40.0157-4-0 **815T -817T** **KIT 6° ELEMENTO SUPPLEMENTARE CENTRO APERTO**
6th EXTRA FUNCTION KIT OPEN CENTRE SPOOL
KIT6eme ELEMENT SUPPLEMENTAIRE CENTRE OUVERTE
KIT 6, ZUSÄTZLICHES STEUERELEMENT MIT GEÖFFNETEM ZENTRUM
KIT 6° ELEMENTO ADICIONAL CENTRO ABIERTO

pag.51



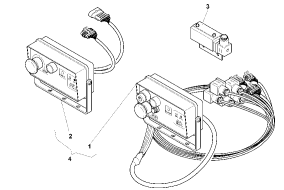
3.31.0279-1-0 **815T -817T** **COMPONENTI ELETTRICI - CE**
ELECTRIC COMPONENTS - CE
COMPOSANTES ELECTRIQUES - CE
ELEKTRISCHE BAUSTEINE - CE
COMPONENTES ELECTRICOS - CE

pag.52



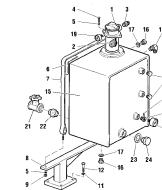
3.31.0546 **815T -817T** **COMPONENTI ELETTRICI - CE**
ELECTRIC COMPONENTS - CE
COMPOSANTES ELECTRIQUES - CE
ELEKTRISCHE BAUSTEINE - CE
COMPONENTES ELECTRICOS - CE

pag.53



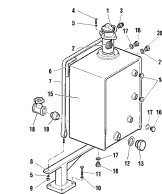
5.40.0027-1-0 **815T -817T** **SERBATOIO OLIO - CE**
OIL TANK - CE
RESERVOIR HUILE - CE
OELBEHALTER - CE
DEPOSITO ACEITE - CE

pag.54



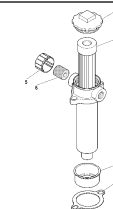
5.40.0026-1-0 **815T -817T** **SERBATOIO OLIO - noCE**
OIL TANK - noCE
RESERVOIR HUILE - noCE
OELBEHALTER - noCE
DEPOSITO ACEITE - noCE

pag.55



3.18.0105-1-0 **815T -817T** **FILTRO OLIO**
OIL FILTER
FILTRE HUILE
ÖLFILTER
FILTRO ACEITE

pag.56



INDICE - INDEX

*Tavola - Spare part - Tableau
Ersatzteil - Tablas*

*Macchina - Machine
Maschine - Maquina*

Denominazione - Description - Designation - Benennung - Denominaciones

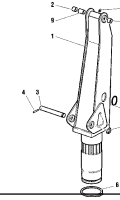
5.46.0011-1-0

815T-817T

COLONNA

COLUMN
COLONNE
SAEULE
COLUMNNA

pag.57



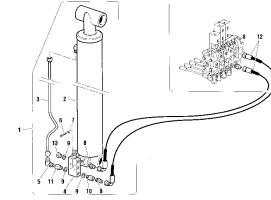
6.23.0132-1-0

815T-817T

IMPIANTO IDRAULICO (MARTINETTO SOLLEVAMENTO)

HYDRAULIC SYSTEM (HOISTING HYDRAULIC CYLINDER)
INSTALLATION HYDRAULIQUE (VERIN DE LEVAGE)
HYDRAULIKANLAGE (HUBZYLINDER)
INSTALACION HIDRAULICA (GATO DE ELEVACION)

pag.58



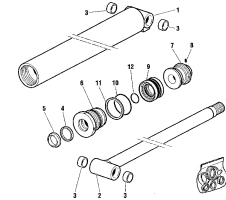
6.43.0132-1-0

815T-817T

MARTINETTO SOLLEVAMENTO

HOISTING HYDRAULIC CYLINDER
VERIN DE LEVAGE
HUBZYLINDER
GATO DE ELEVACION

pag.59



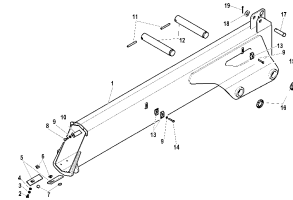
5.47.0028-1-0

815T-817T

1° BRACCIO

1st BOOM
1ere BRAS
1. ARM
1° BRAZO

pag.60



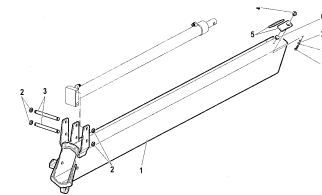
5.49.0022-1-0

815T-817T

1° SFILO

1ST EXTENSION
1ERE RALLONGE
1. VERLAENGERUNG
1° PROLONGACION

pag.61



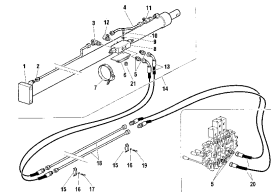
6.21.0275-1-0

815T-817T

IMPIANTO IDRAULICO (MARTINETTO 1° SFILO)

HYDRAULIC SYSTEM (1ST EXTENSION HYDRAULIC CYLINDER)
INSTALLATION HYDRAULIQUE (VERIN 1ERE RALLONGE)
HYDRAULISCHE ANLAGE (1. VERLAENGERUNGSWINDE)
INSTALACION HIDRAULICA (1° GATO DE PROLONGACION)

pag.62



INDICE - INDEX

*Tavola - Spare part - Tableau
Ersatzteil - Tablas*

*Macchina - Machine
Maschine - Maquina*

Denominazione - Description - Designation - Benennung - Denominaciones

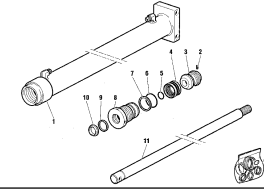
6.41.0174-1-0

815T-817T

MARTINETTO 1° SFILO

1st EXTENSION HYDRAULIC CYLINDER
VERIN 1ere RALLONGE
1. VERLAENGERUNGSWINDE
1° GATO DE PROLONGACION

pag.63



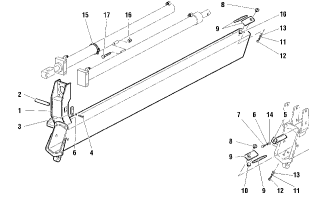
5.53.0014-1-0

815T-817T

2° SFILO

2ND EXTENSION
2EME RALLONGE
2. VERLAENGERUNG
2° PROLONGACION

pag.64



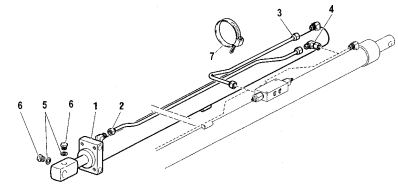
6.21.0276-1-0

815T-817T

IMPIANTO IDRAULICO (MARTINETTO 2° SFILO)

HYDRAULIC SYSTEM (2ND EXTENSION HYDRAULIC CYLINDER)
INSTALLATION HYDRAULIQUE (VERIN 2EME RALLONGE)
HYDRAULISCHE ANLAGE (2. VERLAENGERUNGSWINDE)
INSTALACION HIDRAULICA (2° GATO DE PROLONGACION)

pag.65



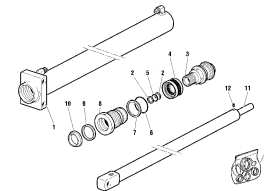
6.41.0175-1-0

815T-817T

MARTINETTO 2° SFILO

2nd EXTENSION HYDRAULIC CYLINDER
VERIN 2eme RALLONGE
2. VERLAENGERUNGSWINDE
2° GATO DE PROLONGACION

pag.66



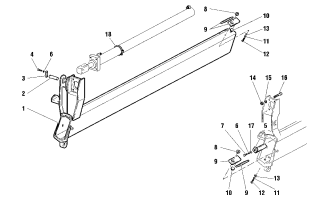
5.54.0012-1-0

815T-817T

3° SFILO

3RD EXTENSION
3EME RALLONGE
3. VERLAENGERUNG
3° PROLONGACION

pag.67



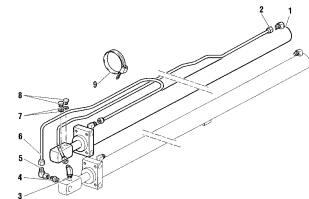
6.21.0277-1-0

815T-817T

IMPIANTO IDRAULICO (MARTINETTO 3° SFILO)

HYDRAULIC SYSTEM (3RD EXTENSION HYDRAULIC CYLINDER)
INSTALLATION HYDRAULIQUE (VERIN 3EME RALLONGE)
HYDRAULISCHE ANLAGE (3. VERLAENGERUNGSWINDE)
INSTALACION HIDRAULICA (3° GATO DE PROLONGACION)

pag.68



INDICE - INDEX

*Tavola - Spare part - Tableau
Ersatzteil - Tablas*

*Macchina - Machine
Maschine - Maquina*

Denominazione - Description - Designation - Benennung - Denominaciones

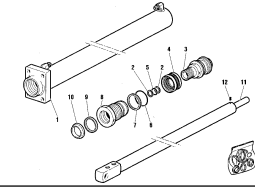
6.41.0176-1-0

815T-817T

MARTINETTO 3° SFILO

3rd EXTENSION HYDRAULIC CYLINDER
VERIN 3eme RALLONGE
3. VERLAENGERUNGSWINDE
3° GATO DE PROLONGACION

pag.69



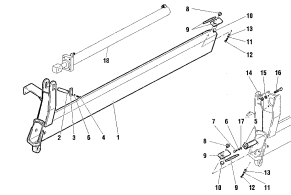
5.56.0004-1-0

815T-817T

4° SFILO

4th EXTENSION
4EME RALLONGE
4. VERLAENGERUNG
4° PROLONGACION

pag.70



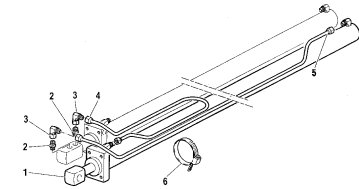
6.21.0278-1-0

815T-817T

IMPIANTO IDRAULICO MARTINETTO 4° SFILO (4S)

HYDRAULIC SYSTEM 4th EXTENSION HYDRAULIC CYLINDER (4S)
INSTALLATION HYDRAULIQUE VERIN 4EME RALLONGE (4S)
HYDRAULISCHE ANLAGE 4. VERLAENGERUNGSWINDE (4S)
INSTALACION HIDRAULICA 4° GATO DE PROLONGACION (4S)

pag.71



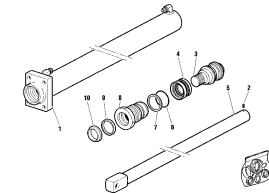
6.41.0177-1-0

815T-817T

MARTINETTO 4° SFILO

4th EXTENSION HYDRAULIC CYLINDER
VERIN 4eme RALLONGE
4. VERLAENGERUNGSWINDE
4° GATO DE PROLONGACION

pag.72



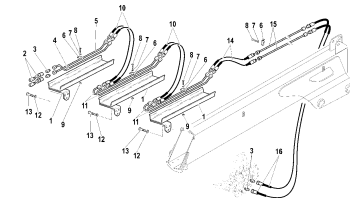
5.59.0024-1-0

815T-817T

ATTIVAZIONE PER 2S

ACTUATIONS FOR 2S
ACTIVATIONS POUR 2S
AKTIVIERUNGEN FÜR 2S
ACTIVACIONES PARA 2S

pag.73



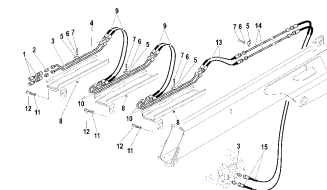
5.60.0024-1-0

815T-817T

1° ATTIVAZIONE SUPPLEMENTARE

1st ADDITIONAL ACTUATIONS
1ere ACTIVATIONS SUPPLEMENTAIRES
1. ZUSÄTZLICHE AKTIVIERUNGEN
1° ACTIVACIONES ADICIONALES

pag.74



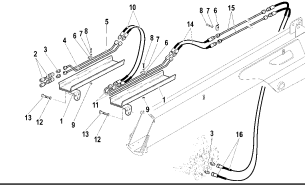
INDICE - INDEX

Tavola - Spare part - Tableau *Macchina - Machine*
Ersatzteil - Tablas *Maschine - Maquina*

Denominazione - Description - Designation - Benennung - Denominaciones

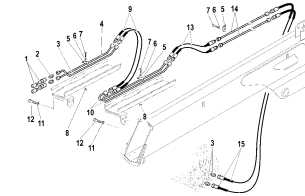
5.59.0074-1-0 **815T -817T** **ATTIVAZIONE PER 1S**
 ACTUATIONS FOR 1S
 ACTIVATIONS POUR 1S
 AKTIVIERUNGEN FÜR 1S
 ACTIVACIONES PARA 1S

pag.75



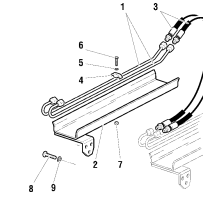
5.60.0074-1-0 **815T -817T** **1° ATTIVAZIONE SUPPLEMENTARE**
 1st ADDITIONAL ACTUATIONS
 1ere ACTIVATIONS SUPPLEMENTAIRES
 1, ZUSÄTZLICHE AKTIVIERUNGEN
 1° ACTIVACIONES ADICIONALES

pag.76



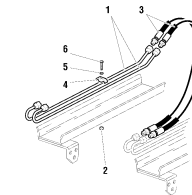
5.59.0011-1-0 **815T -817T** **1° ATTIVAZIONE SUPPLEMENTARE INTERMEDIA**
 1st INTERMEDIATE ADDITIONAL ACTUATIONS
 1ere ACTIVATIONS SUPPLEMENTAIRES INTERMÉDIAIRE
 1, ZUSÄTZLICHE ZWISCHENAKTIVIERUNGEN
 1° ACTIVACIONES ADICIONALES INTERMEDIA

pag.77



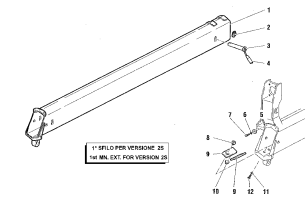
5.60.0011-1-0 **815T -817T** **2° ATTIVAZIONE SUPPLEMENTARE INTERMEDIA**
 2nd INTERMEDIATE ADDITIONAL ACTUATIONS
 2eme ACTIVATIONS SUPPLEMENTAIRES INTERMÉDIAIRE
 2, ZUSÄTZLICHE ZWISCHENAKTIVIERUNGEN
 2° ACTIVACIONES ADICIONALES INTERMEDIA

pag.78



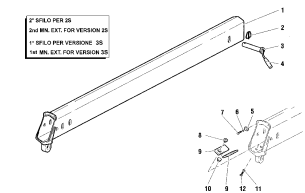
7.80.0241-1-0 **815T -817T** **PROLUNGA MANUALE**
 MANUAL EXTENSION
 RALLONGE MANUELLE
 MANUAL-VERLAENGERUNG
 PROLONGACION MANUAL

pag.79



7.80.0242-1-0 **815T -817T** **PROLUNGA MANUALE**
 MANUAL EXTENSION
 RALLONGE MANUELLE
 MANUAL-VERLAENGERUNG
 PROLONGACION MANUAL

pag.80



INDICE - INDEX

*Tavola - Spare part - Tableau
Ersatzteil - Tablas*

*Macchina - Machine
Maschine - Maquina*

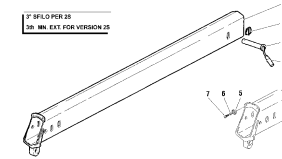
Denominazione - Description - Designation - Benennung - Denominaciones

7.80.0222-1-0

815T-817T

PROLUNGA MANUALE
MANUAL EXTENSION
RALLONGE MANUELLE
MANUAL-VERLAENGERUNG
PROLONGACION MANUAL

pag.81

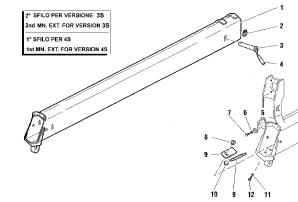


7.80.0245-1-0

815T-817T

PROLUNGA MANUALE
MANUAL EXTENSION
RALLONGE MANUELLE
MANUAL-VERLAENGERUNG
PROLONGACION MANUAL

pag.82

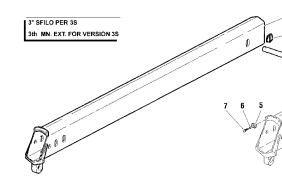


7.80.0246-1-0

815T-817T

PROLUNGA MANUALE
MANUAL EXTENSION
RALLONGE MANUELLE
MANUAL-VERLAENGERUNG
PROLONGACION MANUAL

pag.83

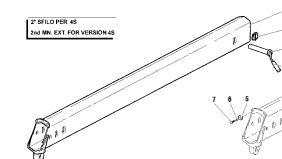


7.80.0248-1-0

815T-817T

PROLUNGA MANUALE
MANUAL EXTENSION
RALLONGE MANUELLE
MANUAL-VERLAENGERUNG
PROLONGACION MANUAL

pag.84

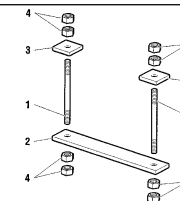


7.88.0339-1-0

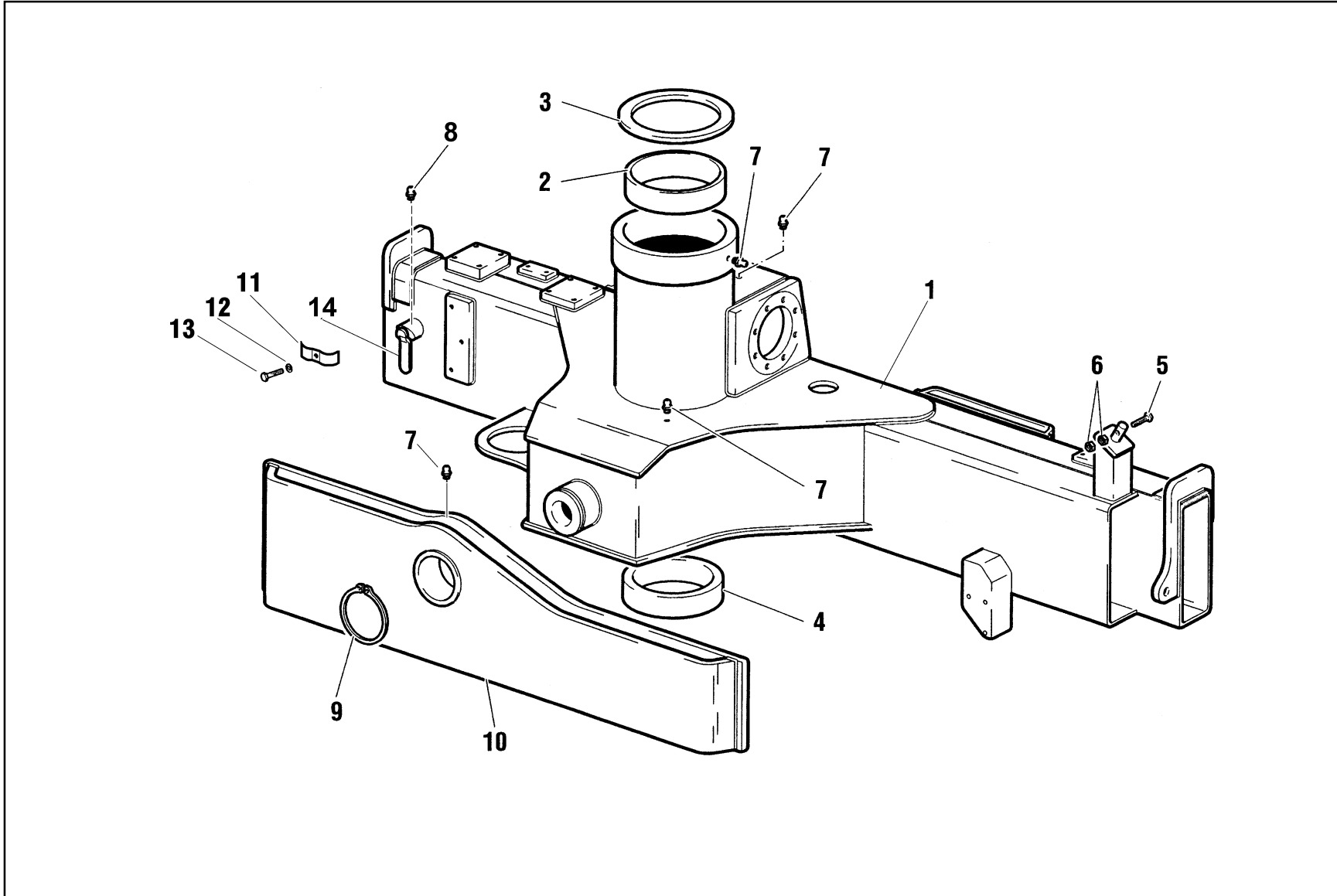
815T-817T

KIT MONTAGGIO
ASSEMBLY KIT
KIT MONTAGE
EINBAUSATZ
KIT MONTAJE

pag.85



TAVOLE RICAMBI
SPARE PART ILLUSTRATIONS
TABLEAU DES PIECES DE RECHANGE
ERSATZTEIL-ÜBERSICHTEN
TABLAS Y RECAMBIOS



rif.	codice	Qtà
1	5.06.0120	1
2	5.14.0677	1
3	5.14.0678	1
4	5.14.0676	1
5	3.01.0032	1
6	3.04.0045	2
7	3.08.0501	5
8	3.08.0500	2
9	3.07.0073	1
10	5.09.0483	1
11	5.00.0031	1
12	3.06.0006	1
13	3.01.0336	1
14	5.00.0625	2

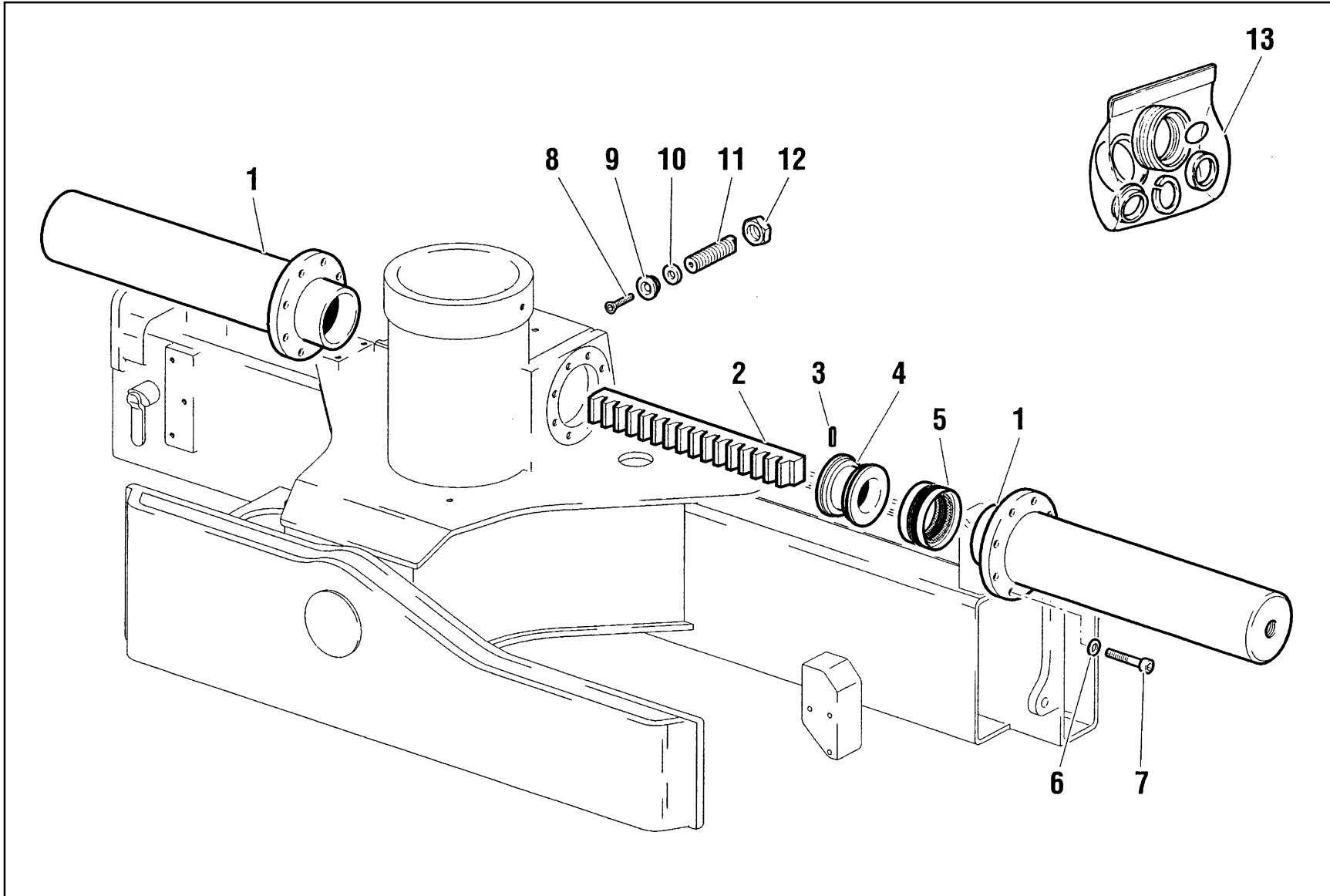
1/1

815T - 817T

BASAMENTO
 BASE
 SOLLE
 GEHAEUSE
 BASE

Tavola
5.42.0027-1-0

Data
 02/2003



rif.	codice	Qtà
1	6.07.0379	2
2	5.05.0082	1
3	3.06.0607	2
4	6.05.0247	2
5	3.40.0519	2
6	3.06.0058	16
7	3.02.0109	16
8	3.02.0466	1
9	5.14.0600	1
10	4.16.0328	1
11	3.06.0919	1
12	3.04.0309	1
13	5.55.0696	1

1/1

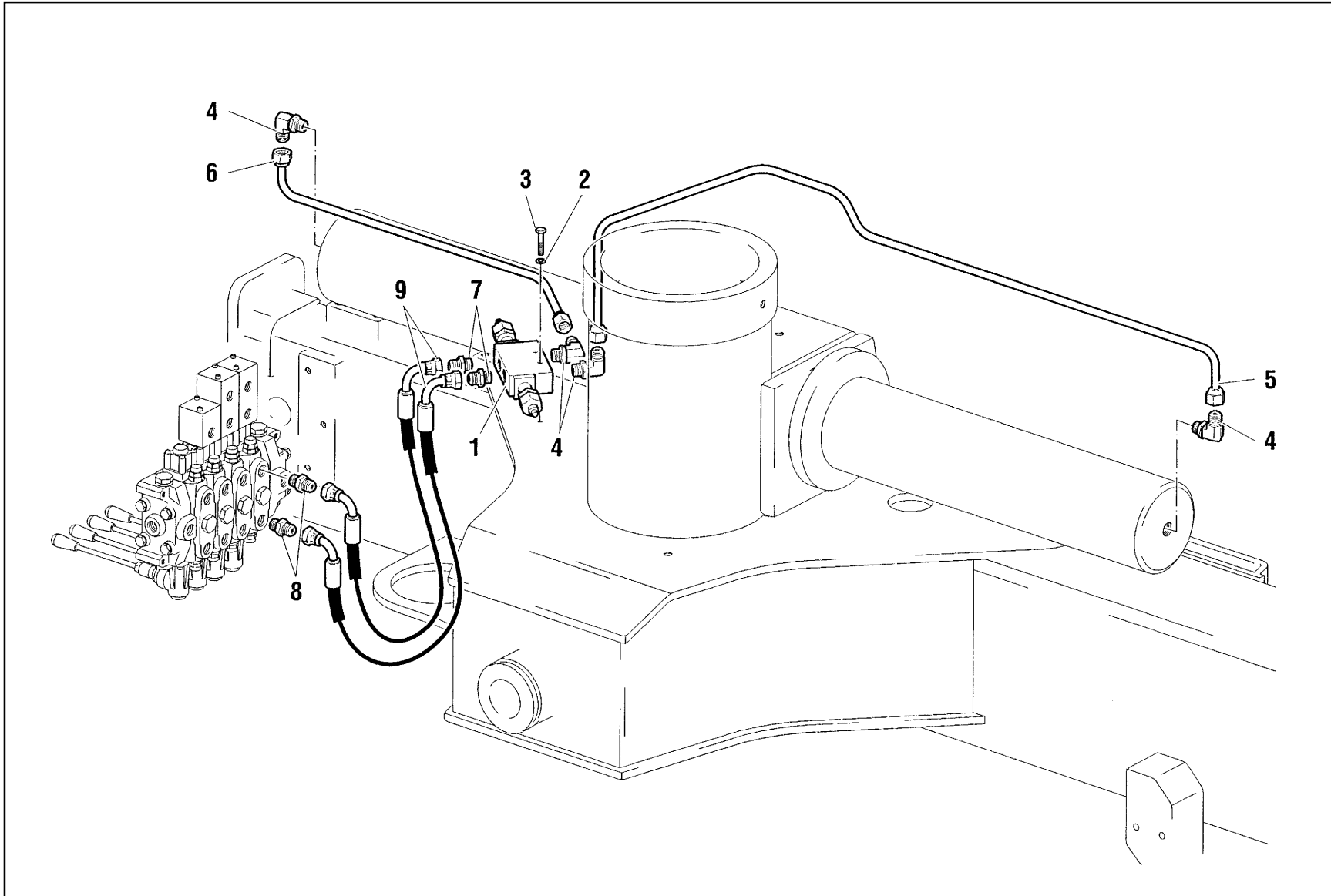
815T - 817T

GRUPPO ROTAZIONE
 ROTATION ASSY
 GROUPE ROTATION
 DREHVORRICHTUNG
 GRUPO ROTACION

Tavola

6.24.0056-2-0

Data
 02/2003



rif.	codice	Qtà
1	5.22.0567	1
2	3.06.0053	2
3	3.01.0018	2
4	3.10.1127	4
5	5.39.1448	1
6	5.39.1447	1
7	3.10.1043	2
8	3.10.1044	2
9	5.27.1121	2

1/1

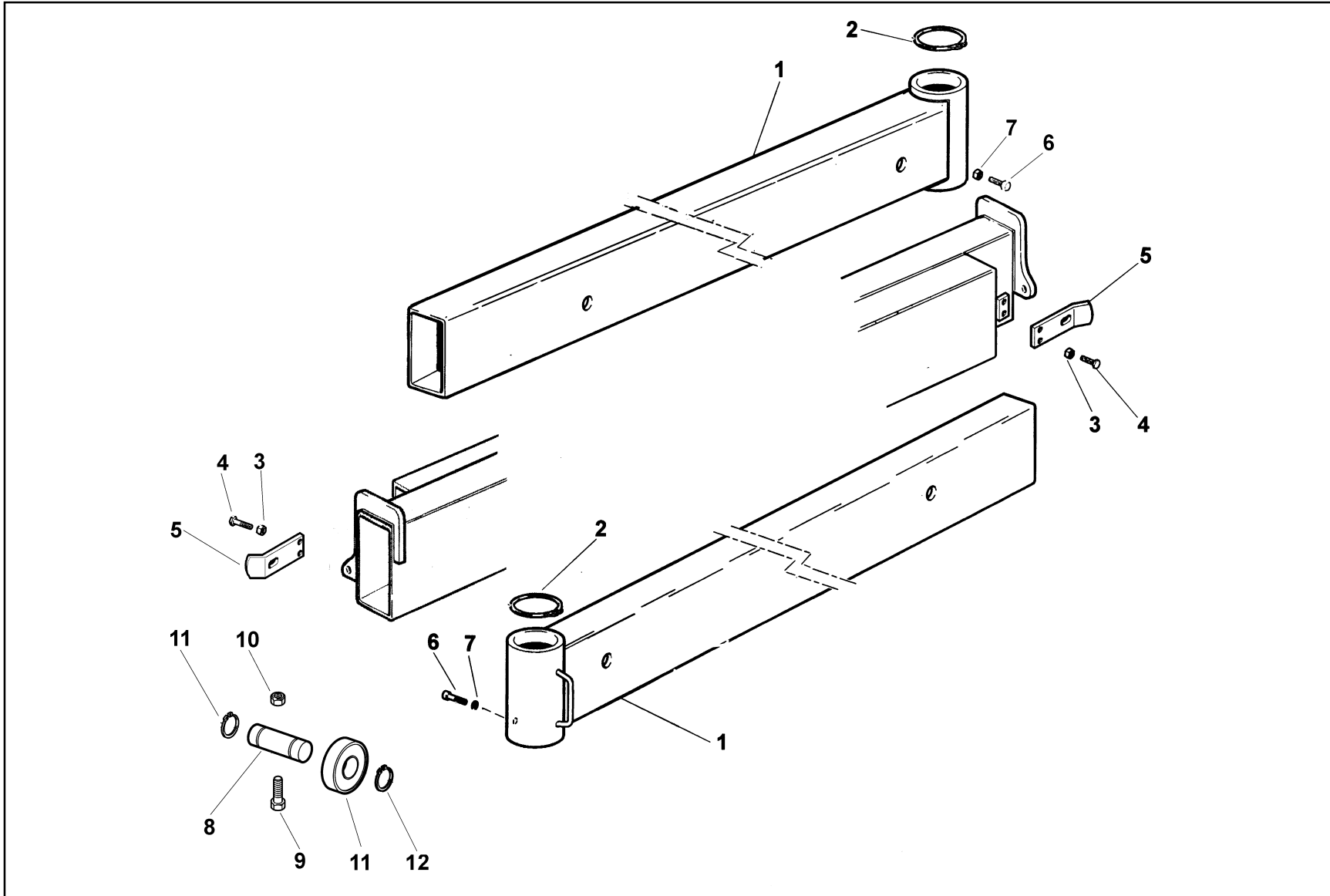
815T - 817T

IMPIANTO IDRAULICO (MARTINETTO ROTAZIONE)
 HYDRAULIC SYSTEM (SLEWING HYDRAULIC CYLINDER)
 INSTALLATION HYDRAULIQUE (VERIN DE ROTATION)
 HYDRAULIKANLAGE (DREHWINDE)
 INSTALACION HIDRAULICA (GATO DE ROTATION)

Tavola

6.24.0056-1-0

Data
02/2003



rif.	codice	Qtà
1	5.00.0249	2
2	3.07.0070	2
3	3.04.0045	2
4	3.02.0875	2
5	5.00.0540	2
6	3.01.0323	4
7	3.06.0053	4
8	5.15.0593	2
9	3.01.0360	4
10	3.04.0084	8
11	5.14.0687	2
12	3.07.0022	4

1/1

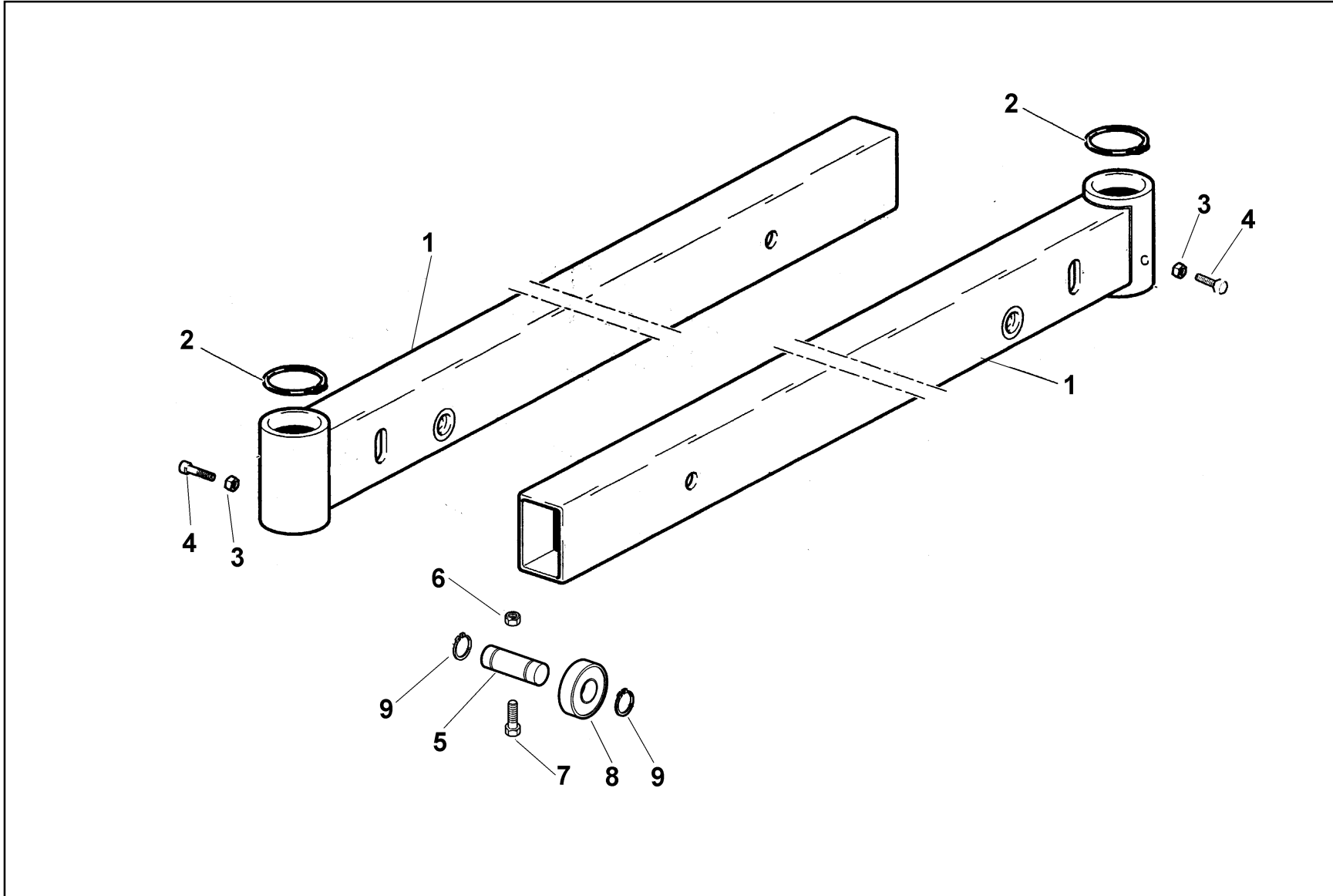
815T - 817T

ASTE STABILIZZATRICI ALLARGAMENTO MANUALE
 MANUAL EXTENSION STABILIZER ROD
 TIGES DE STABILISATION MANUEL
 MANUELL AUSFAHRBARE STÜTZSTANGEN
 BARRAS ESTABILIZADORAS MANUAL

Tavola

5.76.0023-1-0

Data
 02/2003



rif.	codice	Qtà
1	5.67.0248	2
2	3.07.0070	2
3	3.04.0045	2
4	3.02.0875	2
5	5.15.0593	2
6	3.04.0084	8
7	3.01.0360	4
8	5.14.0687	2
9	3.07.0022	4

1/1

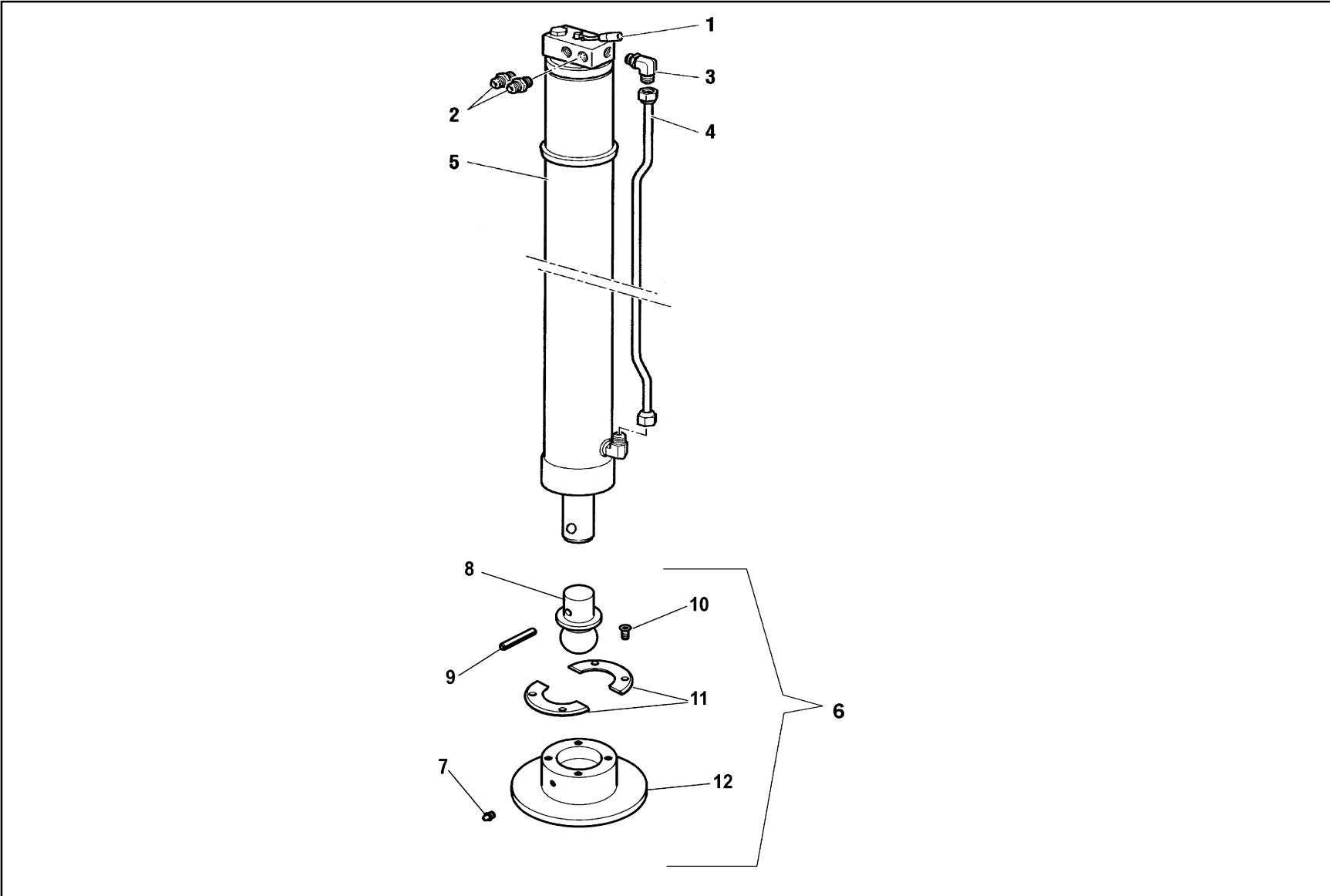
815T - 817T

ASTE STABILIZZATRICI ALLARGAMENTO IDRAULICO
 HYDRAULIC STABILIZER ROD
 TIGES DE STABILISATION HYDRAULIQUE
 HYDRAULISCHE STÜTZSTANGEN
 BARRAS ESTABILIZADORAS HIDRAULICA

Tavola

5.76.0025-1-0

Data
02/2003



rif.	codice	Qtà
1	5.22.0104	1
2	3.10.1043	2
3	3.10.1127	1
4	5.39.1344	1
5	6.40.0103	1
6	5.41.0969	1
7	3.08.0512	1
8	4.16.0391	1
9	3.06.0632	1
10	3.02.0452	4
11	4.16.0392	1
12	5.09.0778	1

1/1

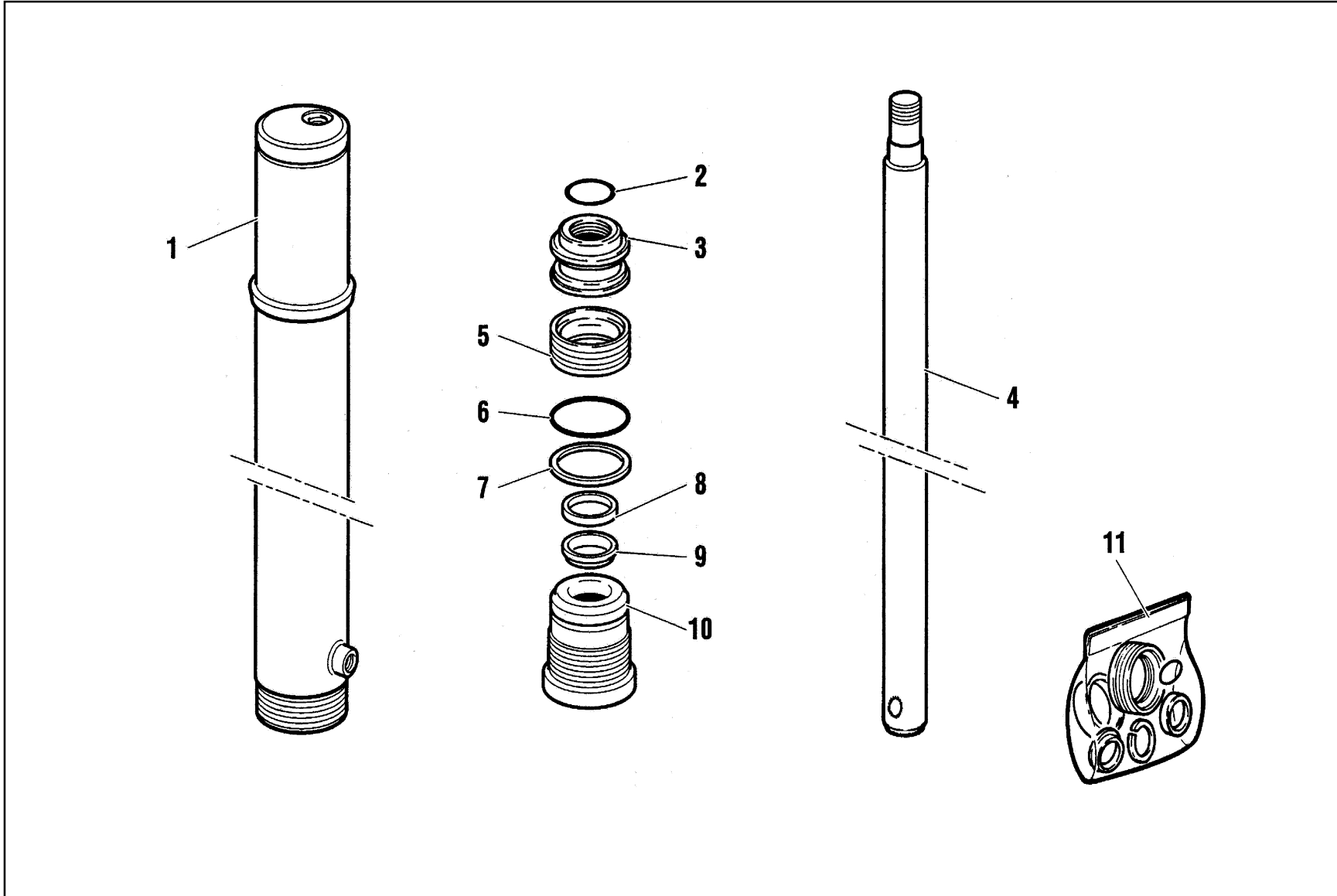
Tavola

815T - 817T

IMPIANTO IDRAULICO (MARTINETTO STABILIZZATORE)
 HYDRAULIC SYSTEM (STABILISER RAM)
 INSTALLATION HYDRAULIQUE (VERIN STABILISATEUR)
 HYDRAULIKANLAGE (STABILISATORZYLINDERS)
 INSTALACION HIDRAULICA (GATO ESTABILIZADOR)

6.20.0103-1-0

Data
02/2003

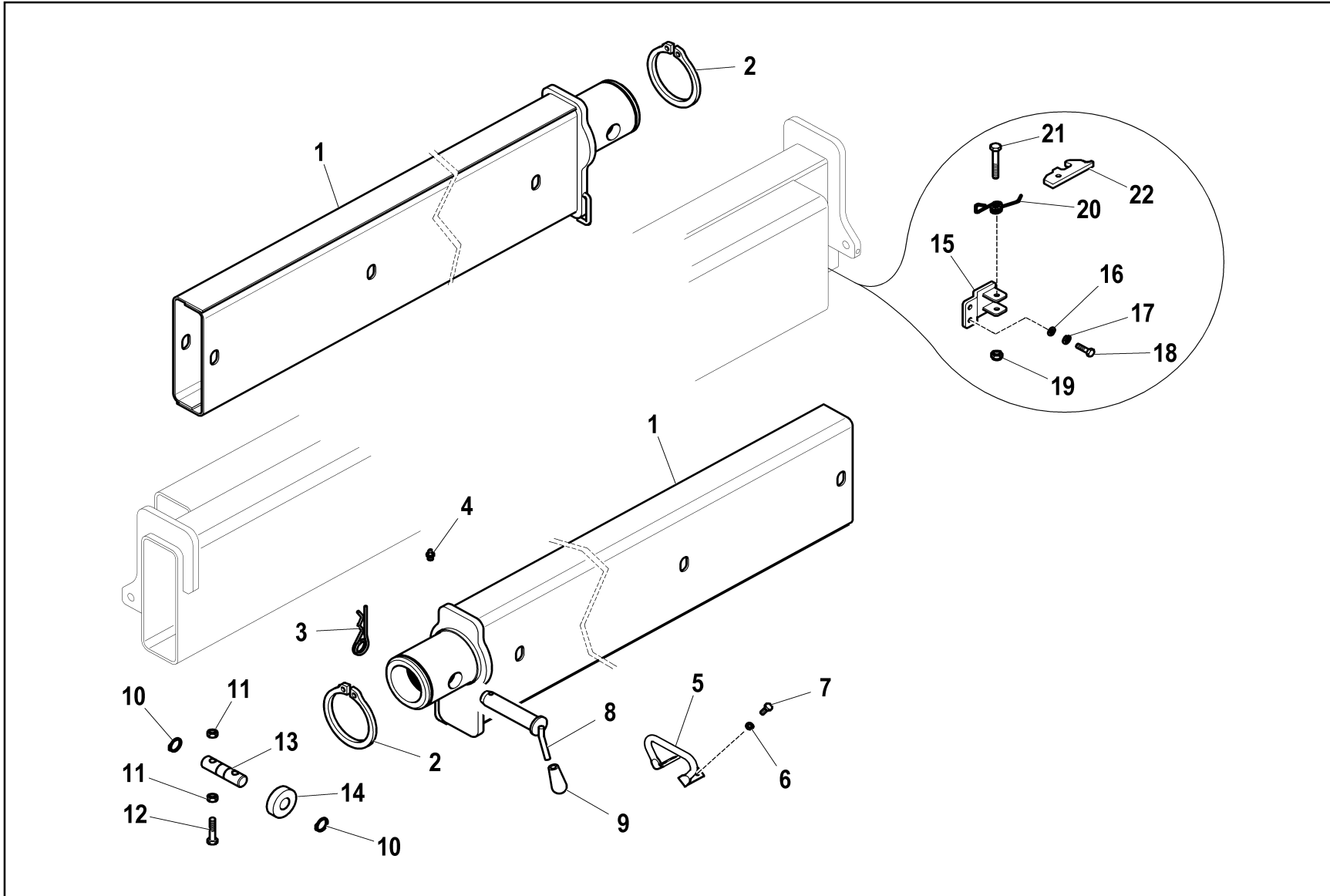


rif.	codice	Qtà
1	6.07.0331	1
2	3.45.0114	1
3	6.05.0013	1
4	6.03.0387	1
5	3.40.0512	1
6	3.45.0145	1
7	3.46.0145	1
8	3.40.0107	1
9	3.42.0030	1
10	6.04.0243	1
11	5.55.0708	1

815T - 817T

MARTINETTO STABILIZZATORE
 STABILISER RAM
 VERIN STABILISATEUR
 STABILISATORSWINDE
 GATO ESTABILIZADOR

1/1
 Tavola
6.40.0103-1-0
 Data
 02/2003



rif.	codice	Qtà
1	5.07.0251	2
2	3.07.0080	2
3	3.06.0703	2
4	3.08.0501	2
5	5.00.1957	2
6	3.06.0055	8
7	3.01.0337	8
8	5.15.0485	2
9	3.19.0010	2
10	3.07.0022	4
11	3.04.0084	8
12	3.01.0360	4
13	5.15.0593	2
14	5.14.0687	2
15	5.09.1224	2
16	3.06.0030	4
17	3.06.0053	4
18	3.01.0325	4
19	3.04.0372	2
20	3.06.0953	2
21	3.01.0018	2
22	5.00.1431	2

1/1

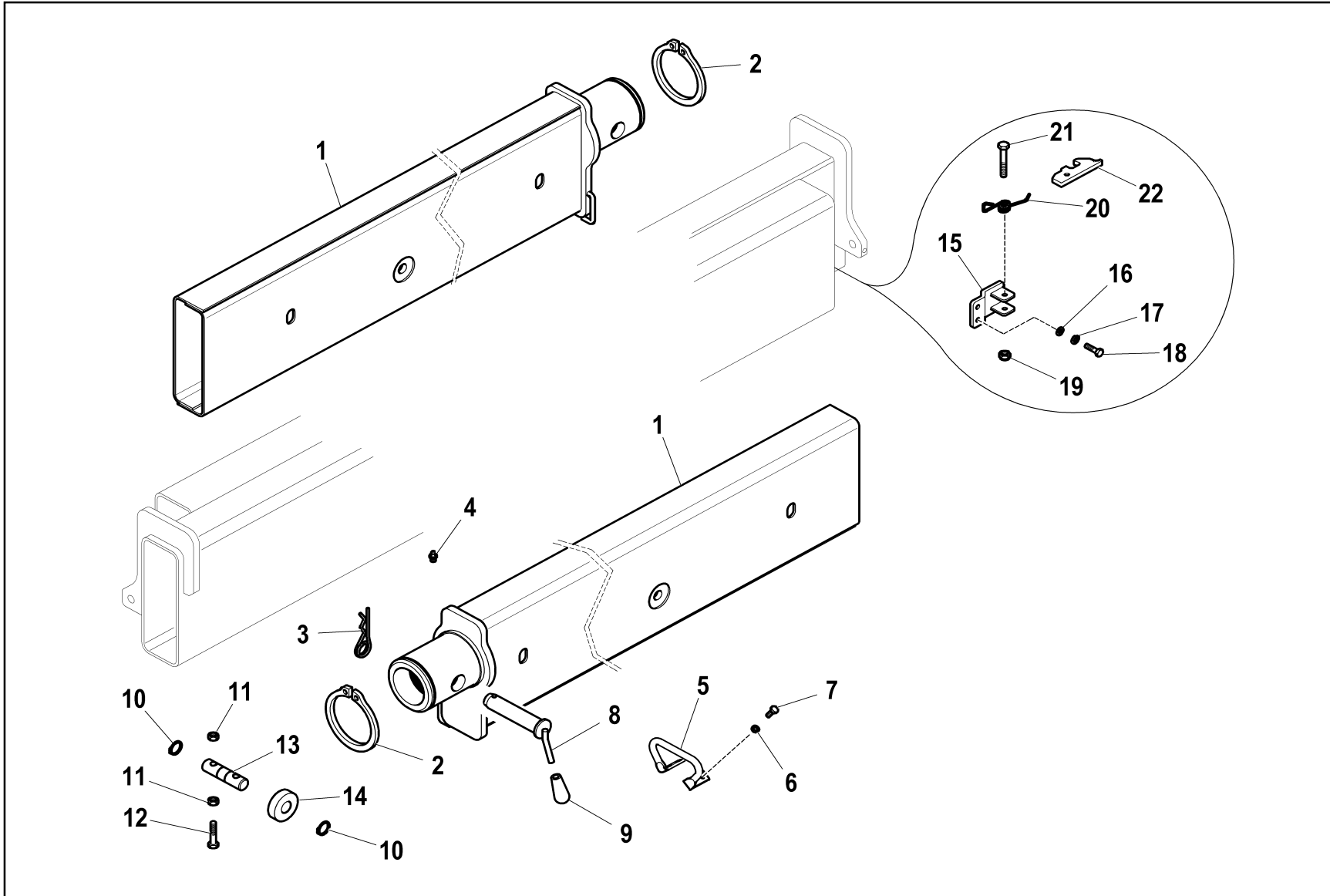
815T - 817T

ASTE STABILIZZATRICI GIREVOLI ALLARGAMENTO MANUALE
 MANUAL EXTENSION TURNING STABILIZER ROD
 TIGES DE STABILISATION TOURNANTE MANUEL
 MANUELL AUSFAHRBARE DREHSTÜTZSTANGEN
 BARRAS ESTABILIZADORAS GIRATORIO MANUAL

Tavola

5.76.0024-1-1

Data
02/2003



rif.	codice	Qtà
1	5.07.0250	2
2	3.07.0080	2
3	3.06.0703	2
4	3.08.0501	2
5	5.00.1957	2
6	3.06.0055	8
7	3.01.0337	8
8	5.15.0485	2
9	3.19.0010	2
10	3.07.0022	4
11	3.04.0084	8
12	3.01.0360	4
13	5.15.0593	2
14	5.14.0687	2
15	5.09.1224	2
16	3.06.0030	4
17	3.06.0053	4
18	3.01.0325	4
19	3.04.0372	2
20	3.06.0953	2
21	3.01.0018	2
22	5.00.1431	2

1/1

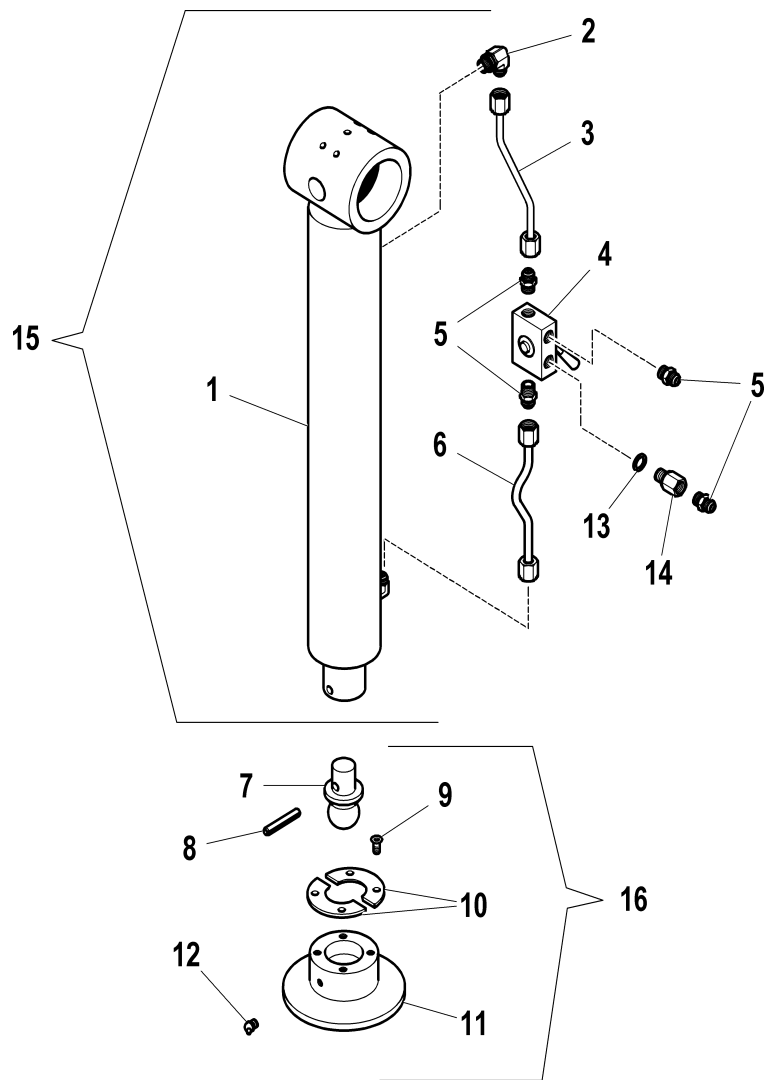
815T - 817T

ASTE STABILIZZATRICI ALLARGAMENTO IDRAULICO
 HYDRAULIC STABILIZER ROD
 TIGES DE STABILISATION HYDRAULIQUE
 HYDRAULISCHE STÜTZSTANGEN
 BARRAS ESTABILIZADORAS HIDRAULICA

Tavola

5.76.0026-1-1

Data
02/2003



rif.	codice	Qtà
1	6.40.0104	1
2	3.10.1127	1
3	5.39.2377	1
4	5.22.0048	1
5	3.10.1043	4
6	5.39.2378	1
7	4.16.0391	1
8	3.06.0632	1
9	3.02.0452	4
10	4.16.0392	1
11	5.09.0778	1
12	3.08.0512	1
13	3.06.0144	1
14	3.11.0112	1
15	6.20.0266	1
16	5.41.0969	1

1/1

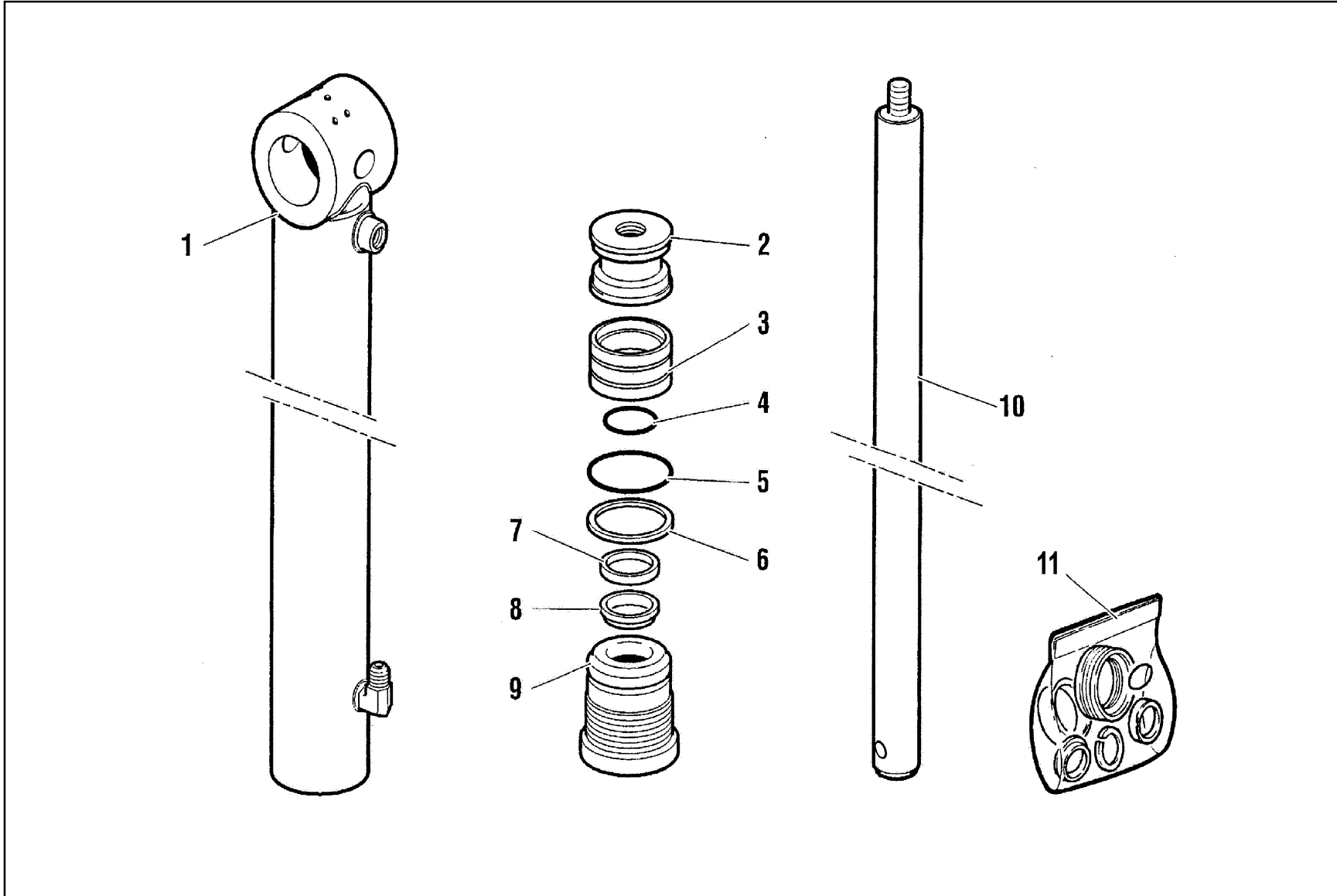
Tavola

815T - 817T

IMPIANTO IDRAULICO (MARTINETTO STABILIZZATORE)
 HYDRAULIC SYSTEM (STABILISER RAM)
 INSTALLATION HYDRAULIQUE (VERIN STABILISATEUR)
 HYDRAULIKANLAGE (STABILISATORZYLINDERS)
 INSTALACION HIDRAULICA (GATO ESTABILIZADOR)

6.20.0266-1-0

Data
02/2003



rif.	codice	Qtà
1	6.07.0332	1
2	6.05.0013	1
3	3.40.0512	1
4	3.45.0114	1
5	3.45.0145	1
6	3.46.0145	1
7	3.40.0107	1
8	3.42.0030	1
9	6.04.0243	1
10	6.03.0387	1
11	5.55.0708	1

815T - 817T

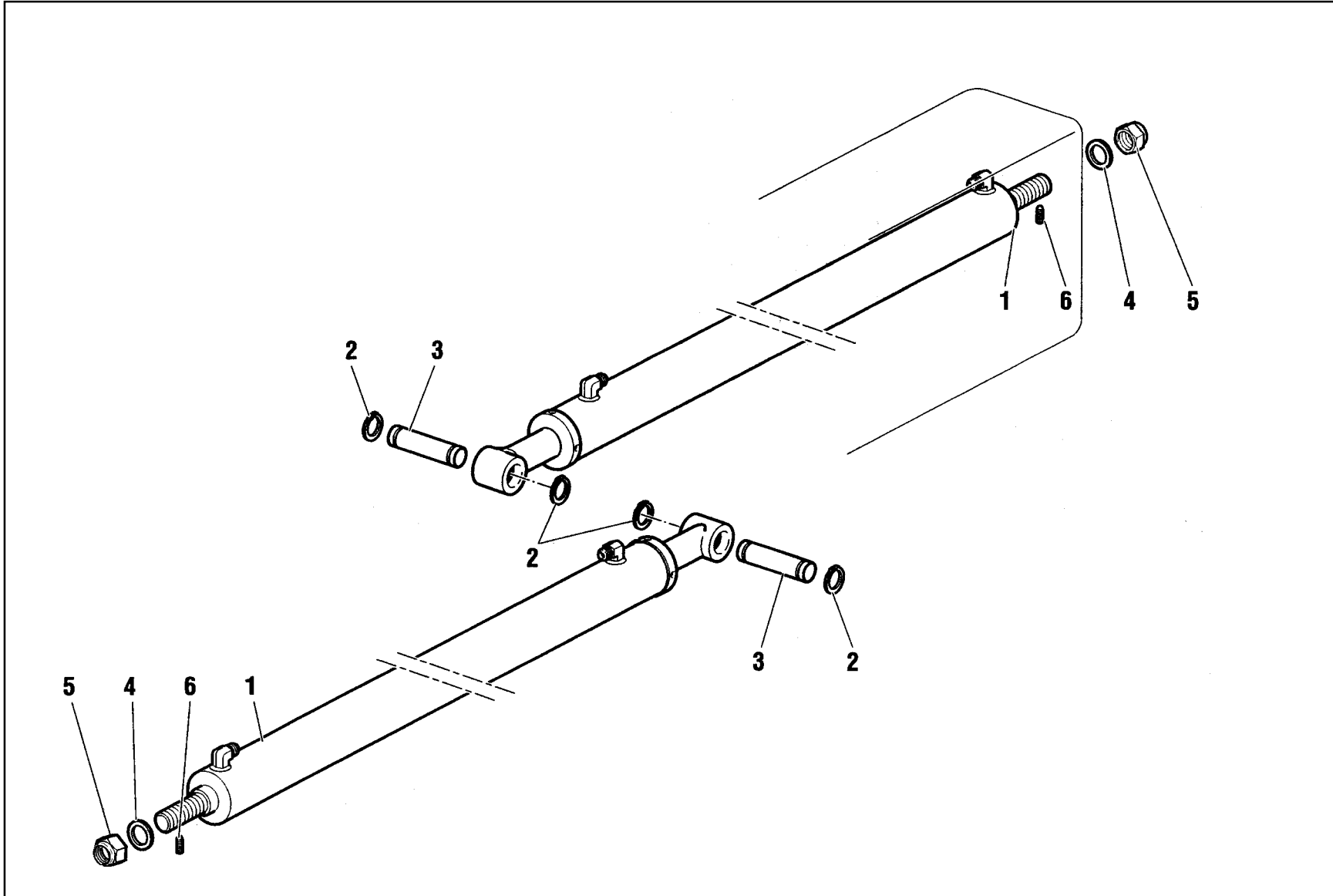
MARTINETTO STABILIZZATORE GIREVOLE
 TURNING STABILISER RAM
 VERIN STABILISATEUR TOURNANTE
 DREHBARE STABILISATORSWINDE
 GATO ESTABILIZADOR GIRATORIO

1/1

Tavola

6.40.0104-1-0

Data
 02/2003



rif.	codice	Qtà
1	6.20.0137	2
2	3.07.0017	4
3	5.15.0484	2
4	3.06.0010	2
5	3.04.0307	2
6	3.06.0244	2

1/1

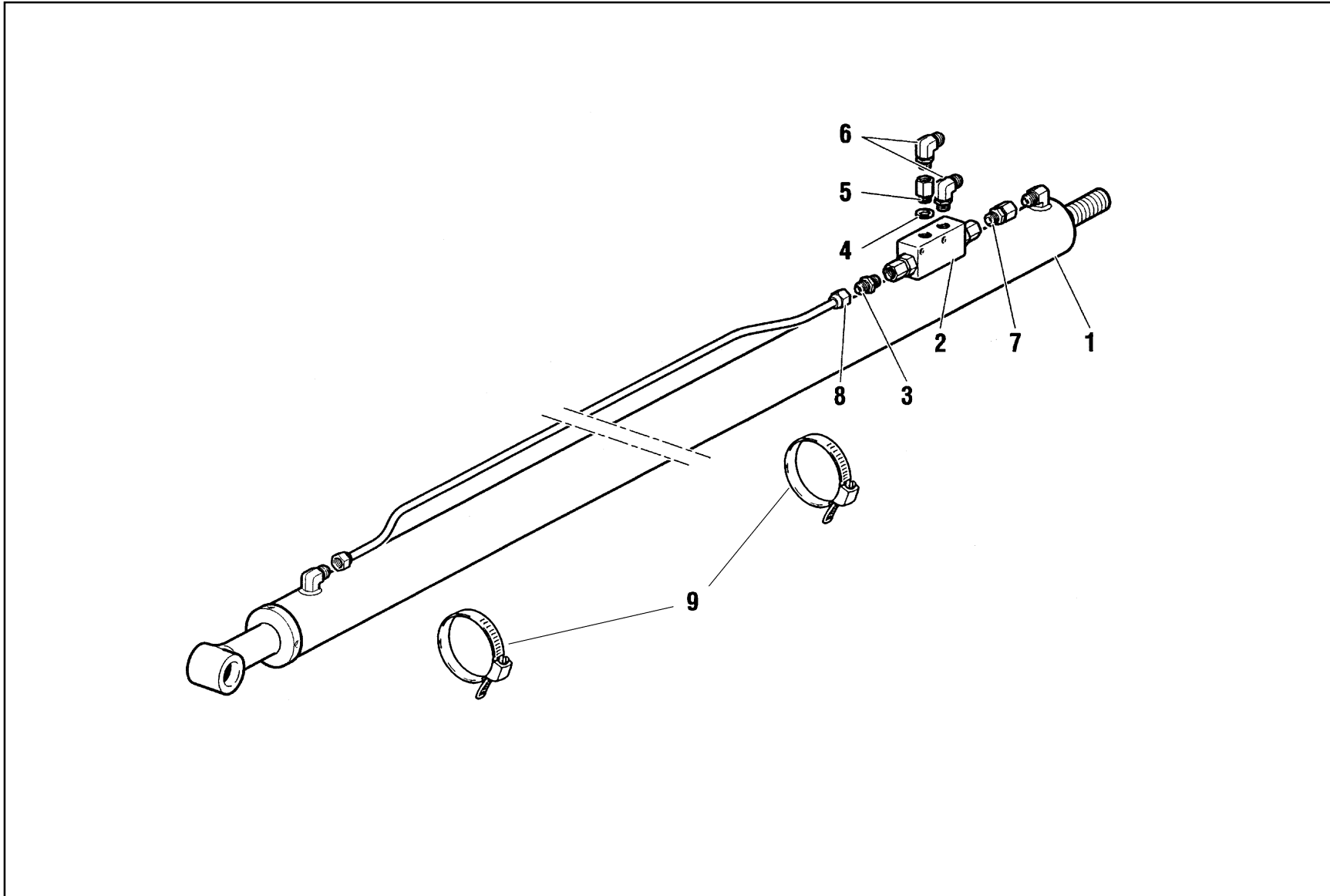
815T - 817T

MARTINETTO SFILLO ASTE
 ROD EXTENSION HYDRAULIC CYLINDER
 VERIN RALLONGE TIGES
 STANGENVERLAENGERUNGSWINDE
 GATO DE PROLONGACIO VASTAGOS

Tavola

5.38.0006-1-0

Data
 02/2003



ref.	codice	Qtà
1	6.40.0137	1
2	5.22.0559	1
3	3.10.1039	1
4	3.06.0143	1
5	3.11.0270	1
6	3.10.1124	2
7	3.12.0064	1
8	5.39.1347	1
9	3.19.0025	2

815T - 817T

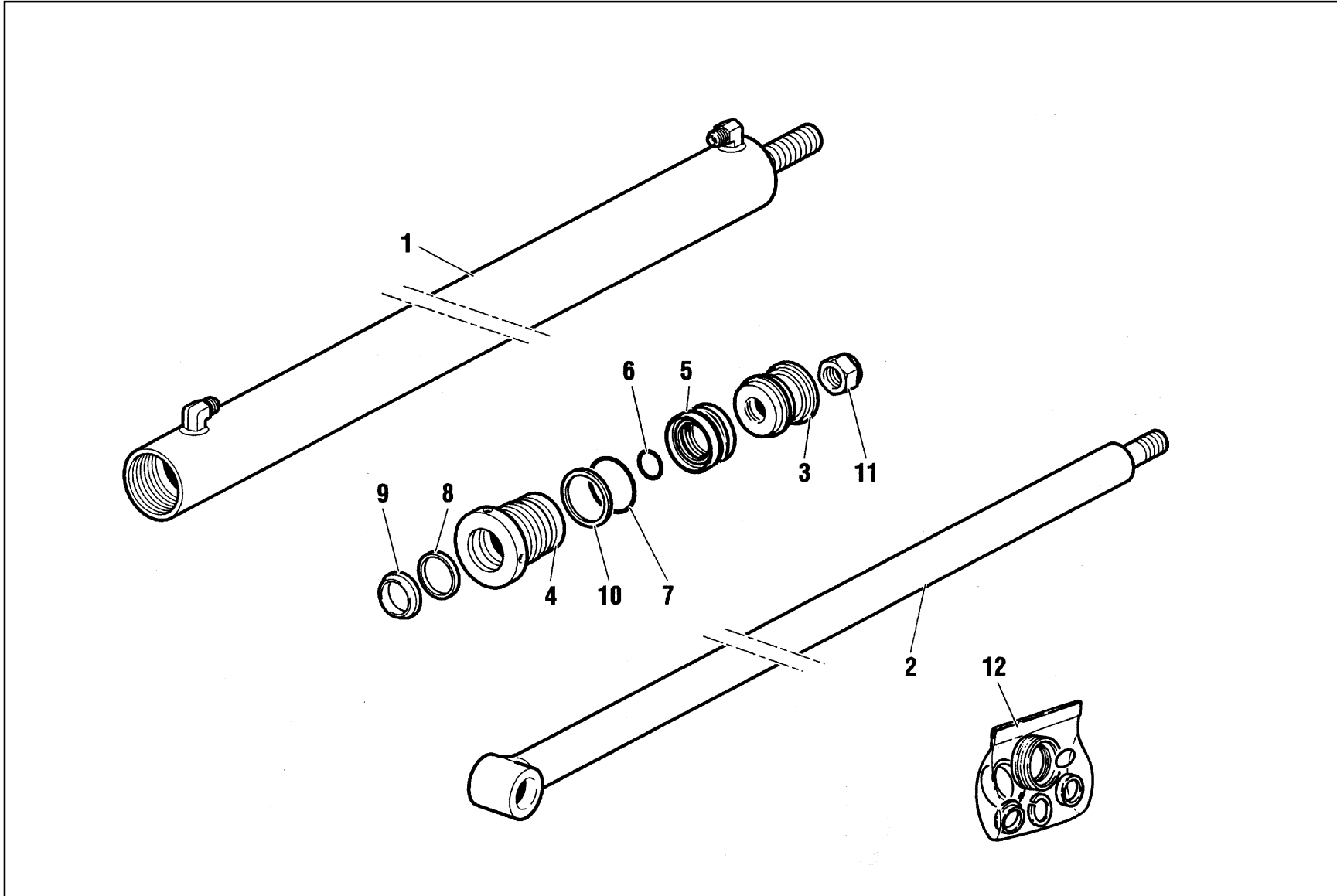
IMPIANTO IDRAULICO (MARTINETTO SFILLO ASTE)
HYDRAULIC SYSTEM (ROD EXTENSION HYDRAULIC CYLINDER)
INSTALLATION HYDRAULIQUE (VERIN RALLONGE TIGES)
HYDRAULISCHE ANLAGE (STANGENVERLAENGERUNGSWIN)
INSTALACION HIDRAULICA (GATO DE PROLONGACION VASTAGOS)

1/1

Tavola

6.20.0137-1-0

Data
02/2003



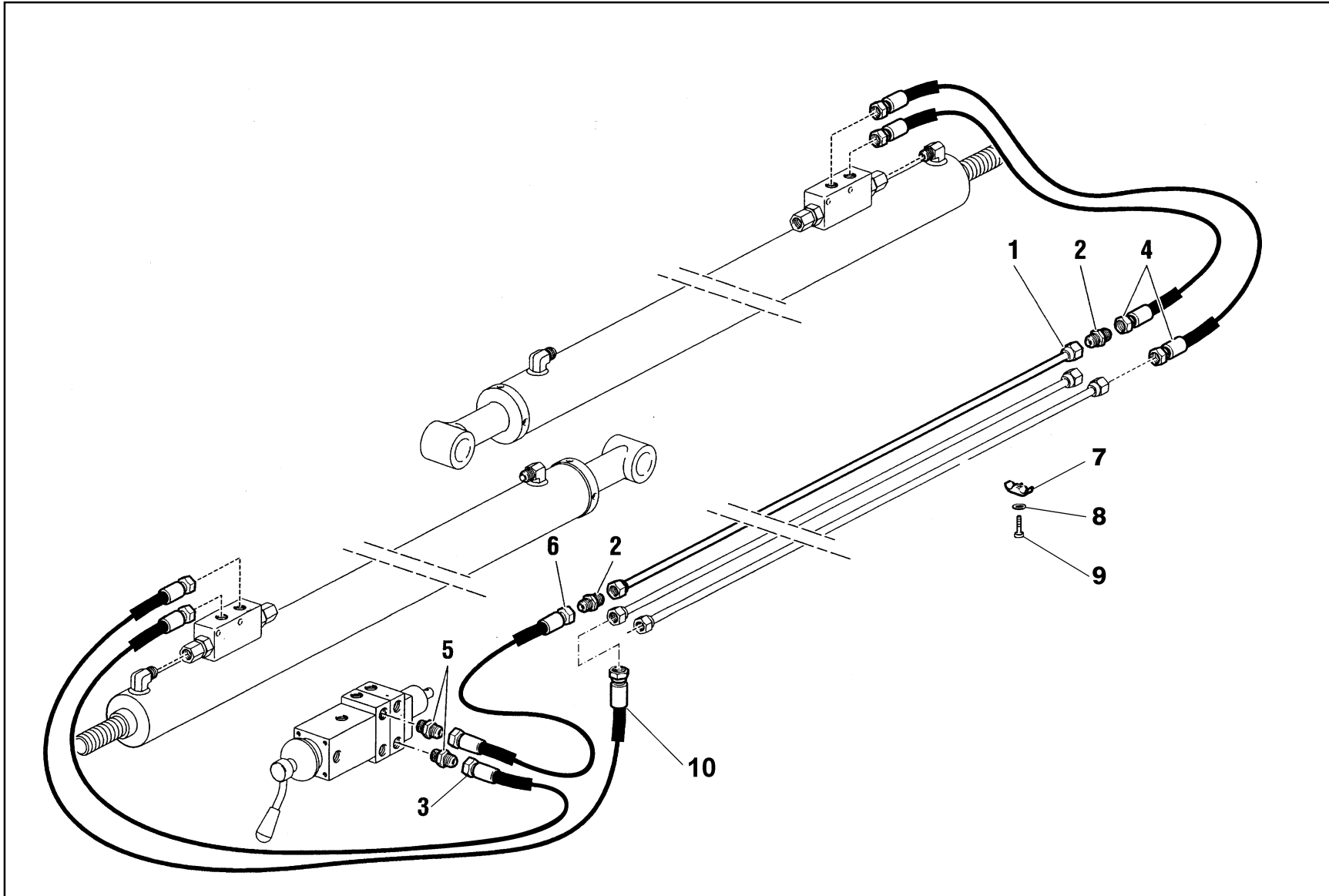
rif.	codice	Qtà
1	6.07.0375	1
2	6.03.0381	1
3	6.05.0142	1
4	6.04.0154	1
5	3.40.0503	1
6	3.45.0006	1
7	3.45.0067	1
8	3.40.0029	1
9	3.42.0011	1
10	3.46.0057	1
11	3.04.0306	1
12	5.55.0709	1

815T - 817T

MARTINETTO SFILO ASTE
 ROD EXTENSION HYDRAULIC CYLINDER
 VERIN RALLONGE TIGES
 STANGENVERLAENGERUNGSWINDE
 GATO DE PROLONGACIO VASTAGOS

1/1
6.40.0137-1-0

Tavola
 Data
 02/2003



rif.	codice	Qtà
1	5.39.1134	1
2	3.12.0100	1
3	5.26.0297	2
4	5.26.0295	2
5	3.10.1043	2
6	5.27.1119	1
7	5.00.0077	2
8	3.06.0055	2
9	3.01.0029	2
10	5.27.1119	1

1/1

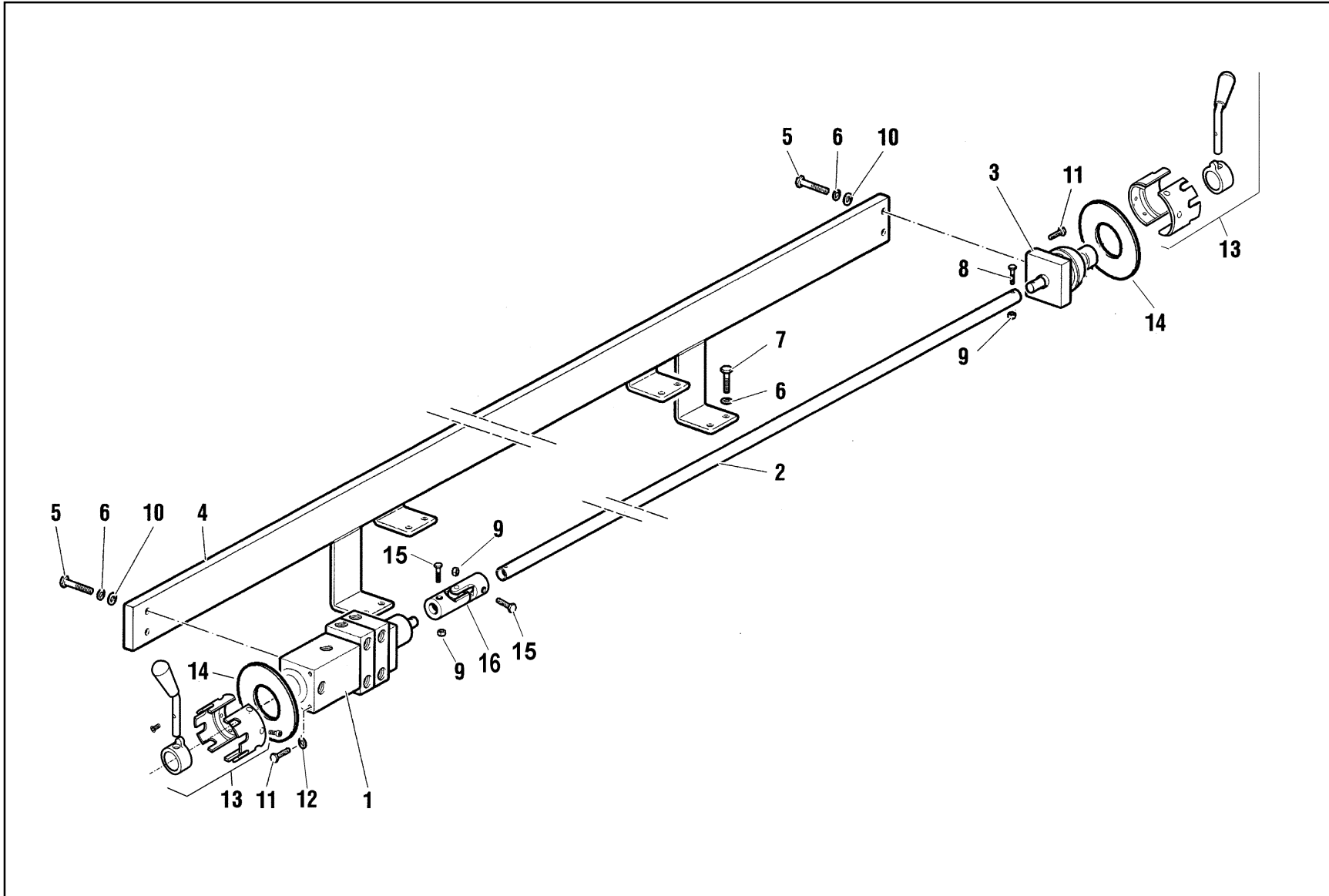
815T - 817T

IMPIANTO IDRAULICO (MARTINETTO SFILLO ASTE)
 HYDRAULIC SYSTEM (ROD EXTENSION HYDRAULIC CYLINDER)
 INSTALLATION HYDRAULIQUE (VERIN RALLONGE TIGES)
 HYDRAULISCHE ANLAGE (STANGENVERLAENGERUNGSWIN)
 INSTALACION HIDRAULICA (GATO DE PROLONGACION VASTAGOS)

Tavola

5.40.0133-3-0

Data
02/2003



rif.	codice	Qtà
1	5.22.0594	1
2	5.00.1155	1
3	5.22.0595	1
4	5.09.0530	1
5	3.01.0389	4
6	3.06.0056	8
7	3.01.0354	4
8	3.01.0022	2
9	3.04.0372	2
10	3.06.0914	4
11	3.01.0323	4
12	3.06.0053	4
13	5.22.5390	2
14	5.00.1034	2
15	3.01.0017	2
16	3.30.0500	1

1/1

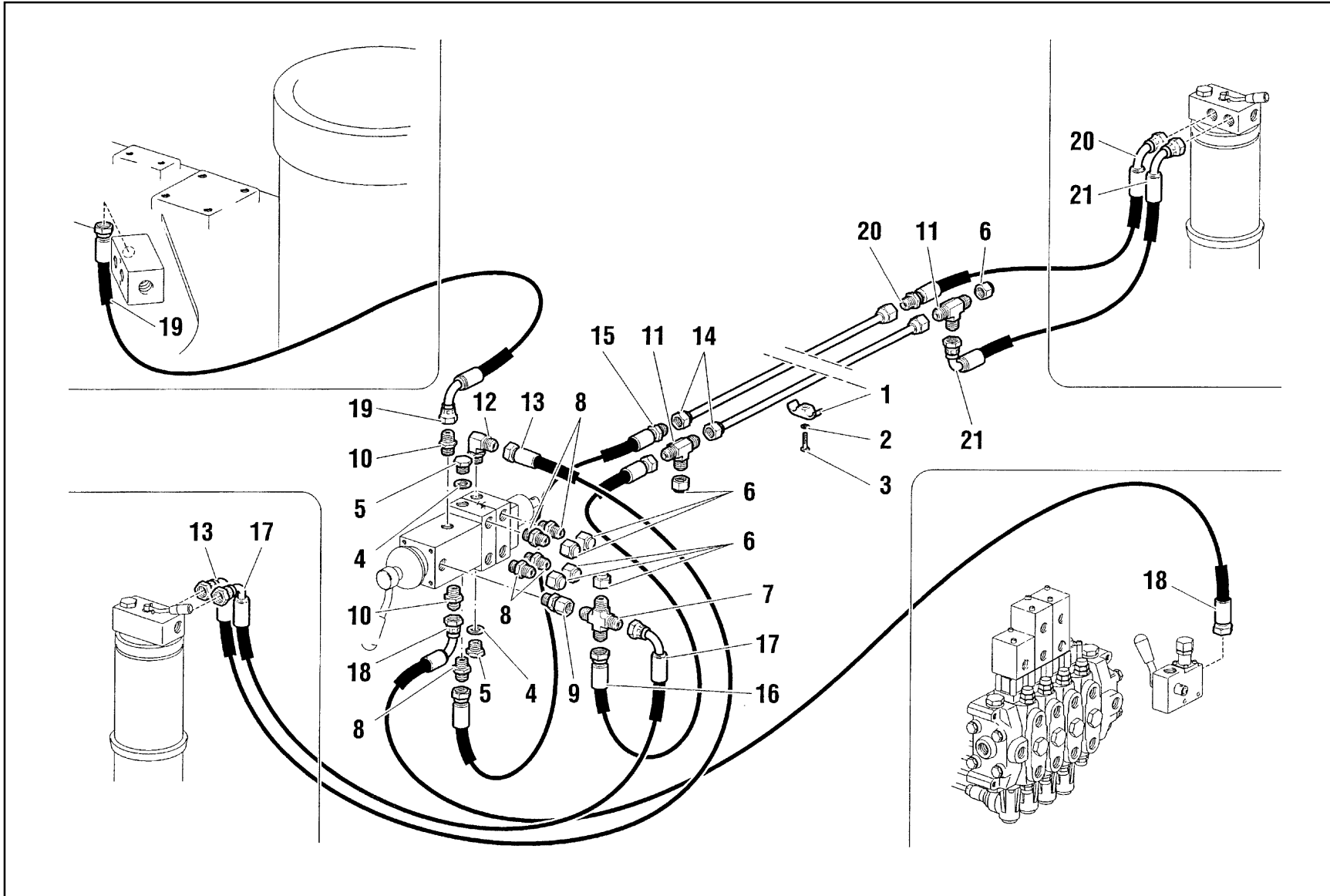
815T - 817T

IMPIANTO IDRAULICO STABILIZZATORI
 OUTRIGGERS HYDRAULIC SYSTEM
 INSTALLATION HYDRAULIQUE STABILISATEURS
 HYDRAULISCHE ANLAGE STABILISATOREN
 INSTALACION HIDRAULICA ESTABILIZADORES

Tavola

5.40.0133-1-0

Data
 02/2003



rif.	codice	Qtà
1	5.00.0077	2
2	3.06.0055	2
3	3.01.0029	2
4	3.06.0144	2
5	3.11.0061	2
6	3.11.0041	7
7	3.12.0113	1
8	3.10.1043	5
9	3.12.0066	1
10	3.10.1044	2
11	3.10.1081	2
12	3.10.1127	1
13	5.27.1163	1
14	5.39.1134	2
15	5.27.1200	1
16	5.27.1118	1
17	5.27.1136	1
18	5.27.1112	1
19	5.27.1113	1
20	5.27.1135	1
21	5.27.1162	1

1/1

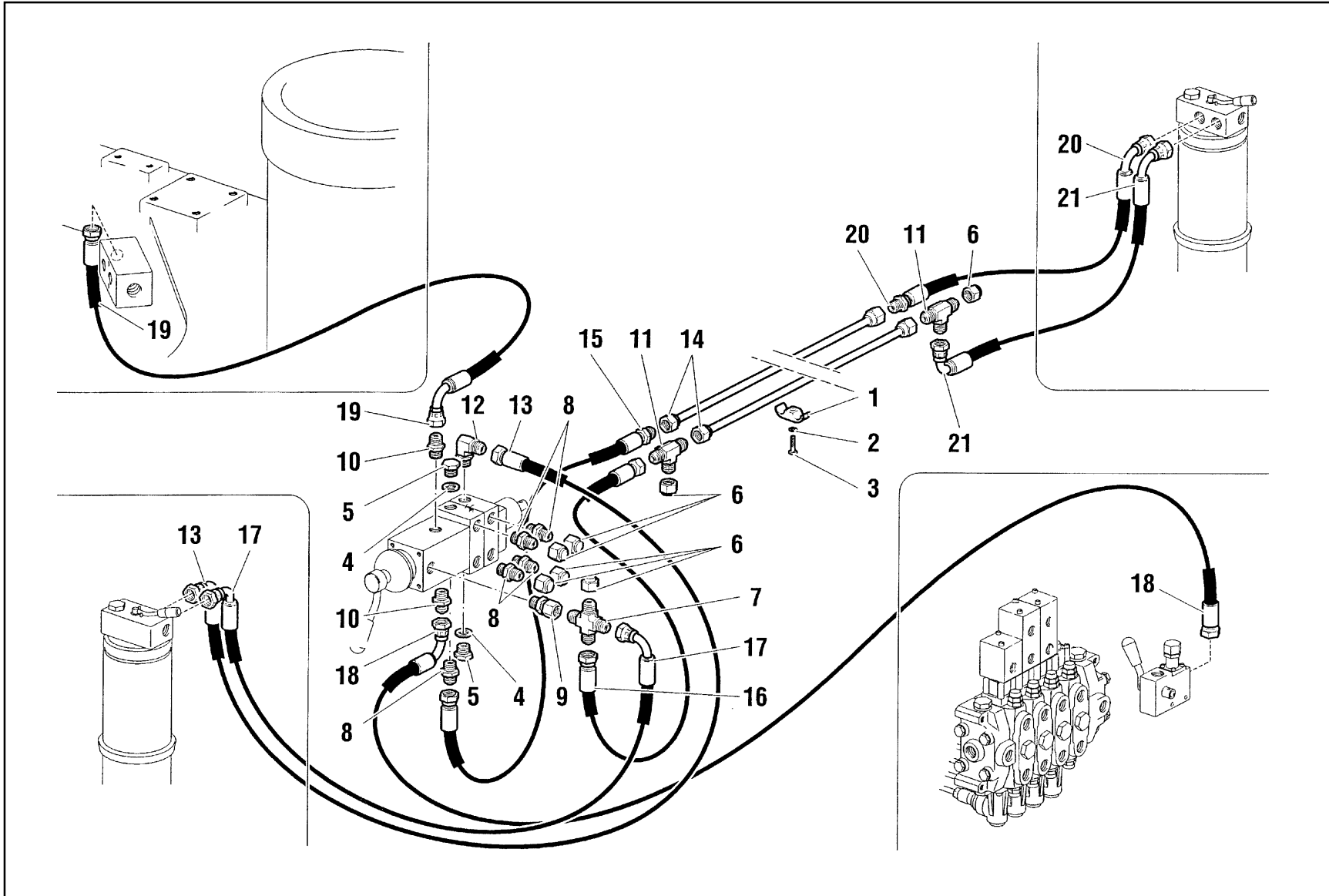
815T - 817T

IMPIANTO IDRAULICO STABILIZZATORI ALLARGAMENTO MANUALE
 HYDRAULIC PLAN OUTRIGGERS WITH MANUAL PULL-OUT
 INSTALLATION HYDRAULIQUE STABILISATEURS SORTIE MANUELLE
 HYDRAULISCHE ANLAGE VON ABSTÜTZUNGEN MIT MANUELLE ÖFFNUNG
 INSTALACION HIDRÁULICA ESTABILIZADORES RETIRADA MANUALES

Tavola

5.40.0134-1-0

Data
02/2003



rif.	codice	Qtà
1	5.00.0077	2
2	3.06.0055	2
3	3.01.0029	2
4	3.06.0144	2
5	3.11.0061	2
6	3.11.0041	7
7	3.12.0113	1
8	3.10.1043	5
9	3.12.0066	1
10	3.10.1044	2
11	3.10.1081	2
12	3.10.1127	1
13	5.27.1117	1
14	5.39.1134	2
15	5.27.1200	1
16	5.27.1118	1
17	5.27.1116	1
18	5.27.1112	1
19	5.27.1113	1
20	5.27.1120	1
21	5.27.1210	1

1/1

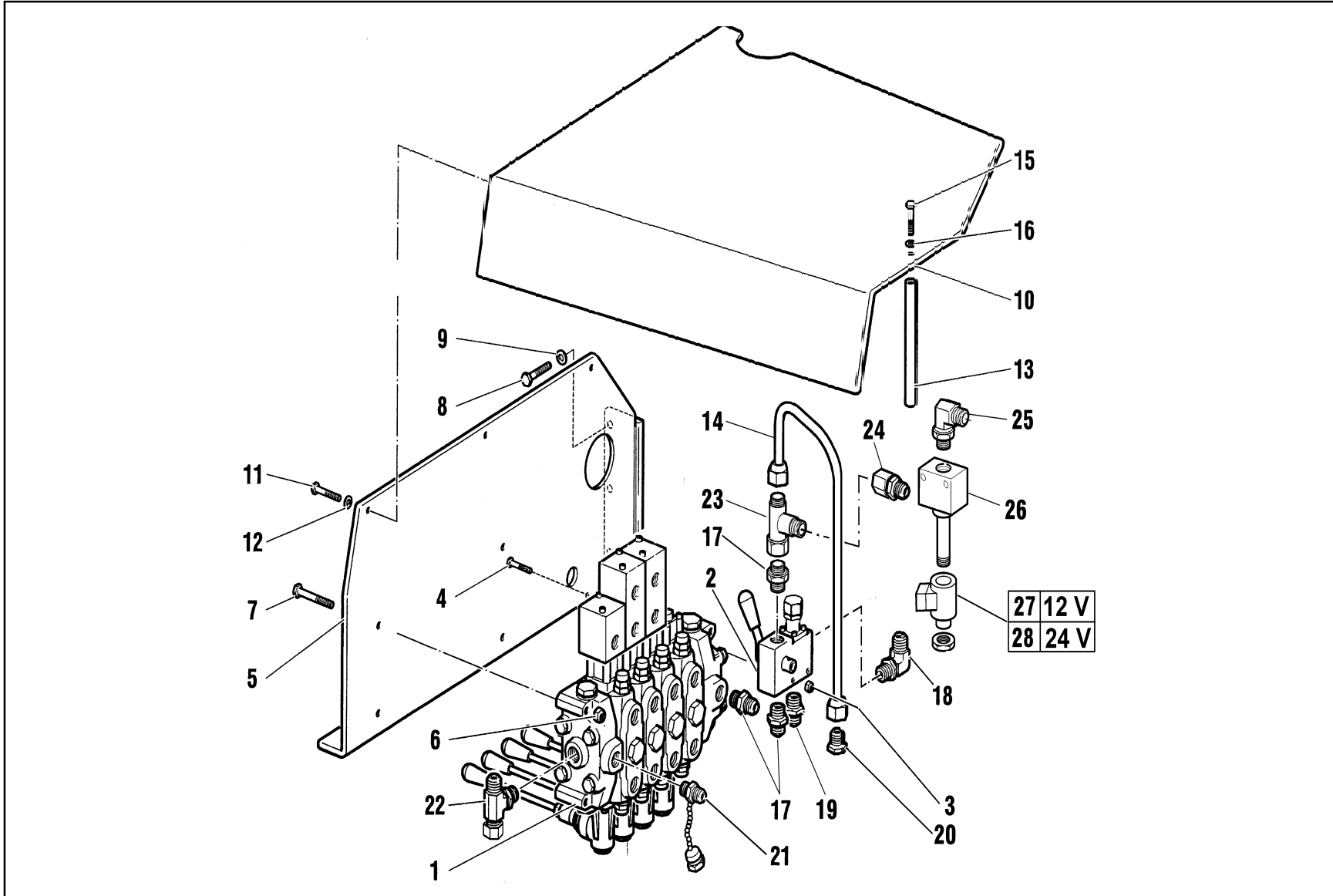
815T - 817T

IMPIANTO IDRAULICO STABILIZZATORI ALLARGAMENTO IDRAULICO
HYDRAULIC PLAN OUTRIGGERS WITH HYDRAULIC PULL-OUT
INSTALLATION HYDRAULIQUE STABILISATEURS SORTIE HIDRAULIQUE
HYDRAULISCHE ANLAGE VON ABSTÜTZUNGEN MIT HYDRAULISCHE ÖFFNUNG
INSTALACION HIDRÁULICA ESTABILIZADORES RETIRADA HIDRAULICO

Tavola

5.40.0133-2-0

Data
02/2003



rif.	codice	Qtà
1	5.22.0292	1
2	5.22.0596	1
3	3.04.0372	2
4	3.01.0397	2
5	5.09.0533	1
6	3.04.0303	3
7	3.01.0036	3
8	3.01.0355	3
9	3.06.0056	3
10	5.90.0785	1
11	3.01.0015	3
12	3.06.0053	3
13	5.00.0786	1
14	5.39.1461	1
15	3.01.0396	1
16	3.06.0055	1
17	3.10.1051	3
18	3.10.1128	1
19	3.10.1044	1
20	3.11.0057	1
21	3.11.1523	1
22	3.12.0306	1
23	3.12.0008	1
24	3.10.1050	1
25	3.10.1128	1
26	5.22.0145	1

1/1

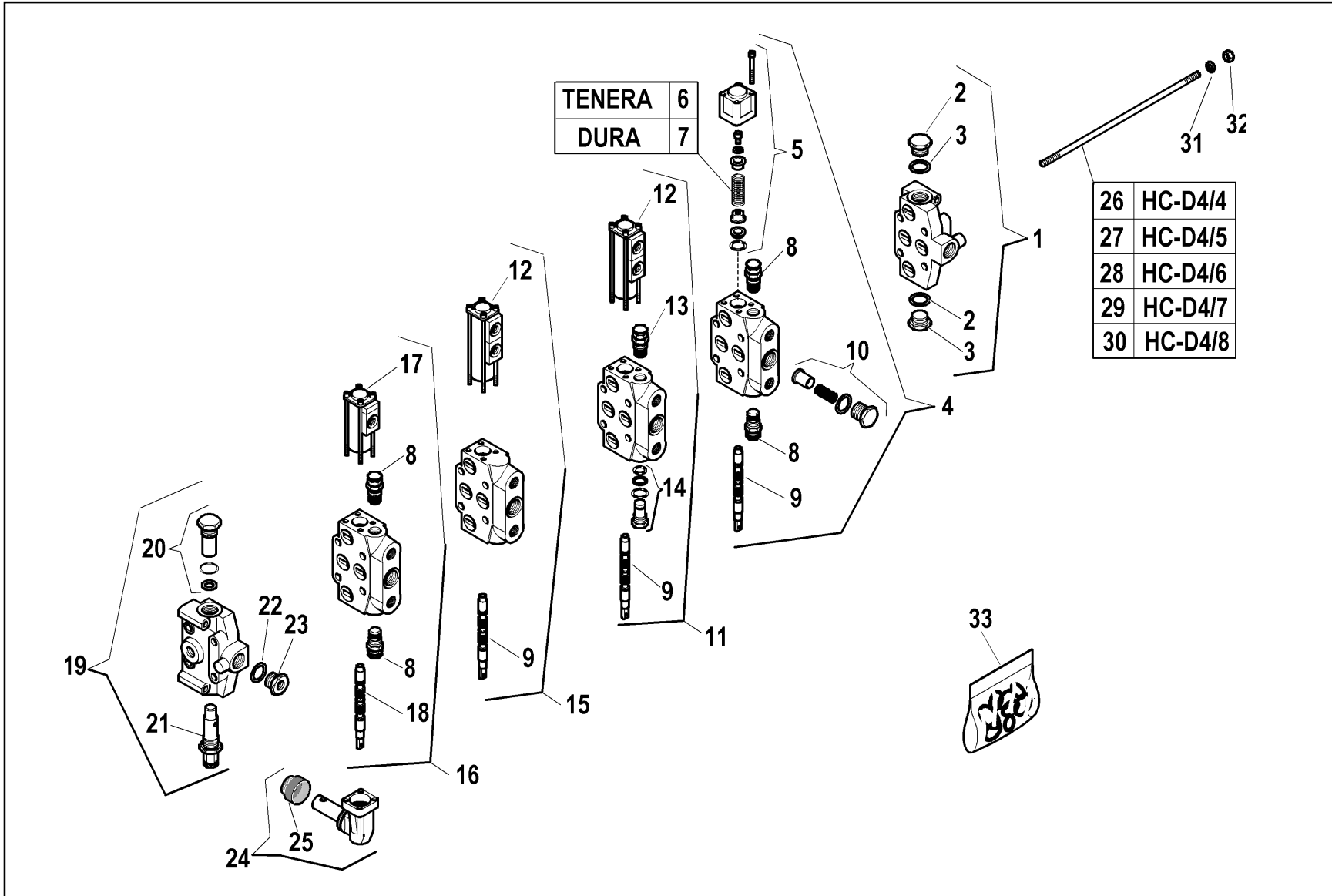
815T - 817T

DISTRIBUTORE (4 ELEMENTI)-CE
 CONTROL VALVE (4 SECTION)-CE
 DISTRIBUTEUR (4 VOIES)-CE
 STEUERBLOCK (4 ELEMENTE)-CE
 DISTRIBUIDOR (4 ELEMENTOS)-CE

5.40.0156-1-0

Tavola

Data
 02/2003



rif.	codice	Qtà
1	5.22.5477	1
2	3.11.0065	2
3	3.06.0145	2
4	5.22.5476	1
5	5.22.5130	1
6	5.22.5461	1
7	5.22.5463	1
8	5.22.5200	4
9	5.22.5311	3
10	5.22.5469	4
11	5.22.5475	1
12	5.22.5313	2
13	5.22.5145	1
14	5.22.5470	1
15	5.22.5474	1
16	5.22.5473	1
17	5.22.5312	1
18	5.22.5177	1
19	5.22.5472	2
20	5.22.5428	1
21	5.22.5546	1
22	3.06.0145	1
23	3.11.0161	1
24	5.22.5126	4
25	5.22.5128	4
26	5.22.5224	4
27	5.22.5213	4
28	5.22.5214	4
29	5.22.5215	4
30	5.22.5216	4
31	3.06.0056	4
32	3.04.0046	4
33	5.22.5310	4
1/1		

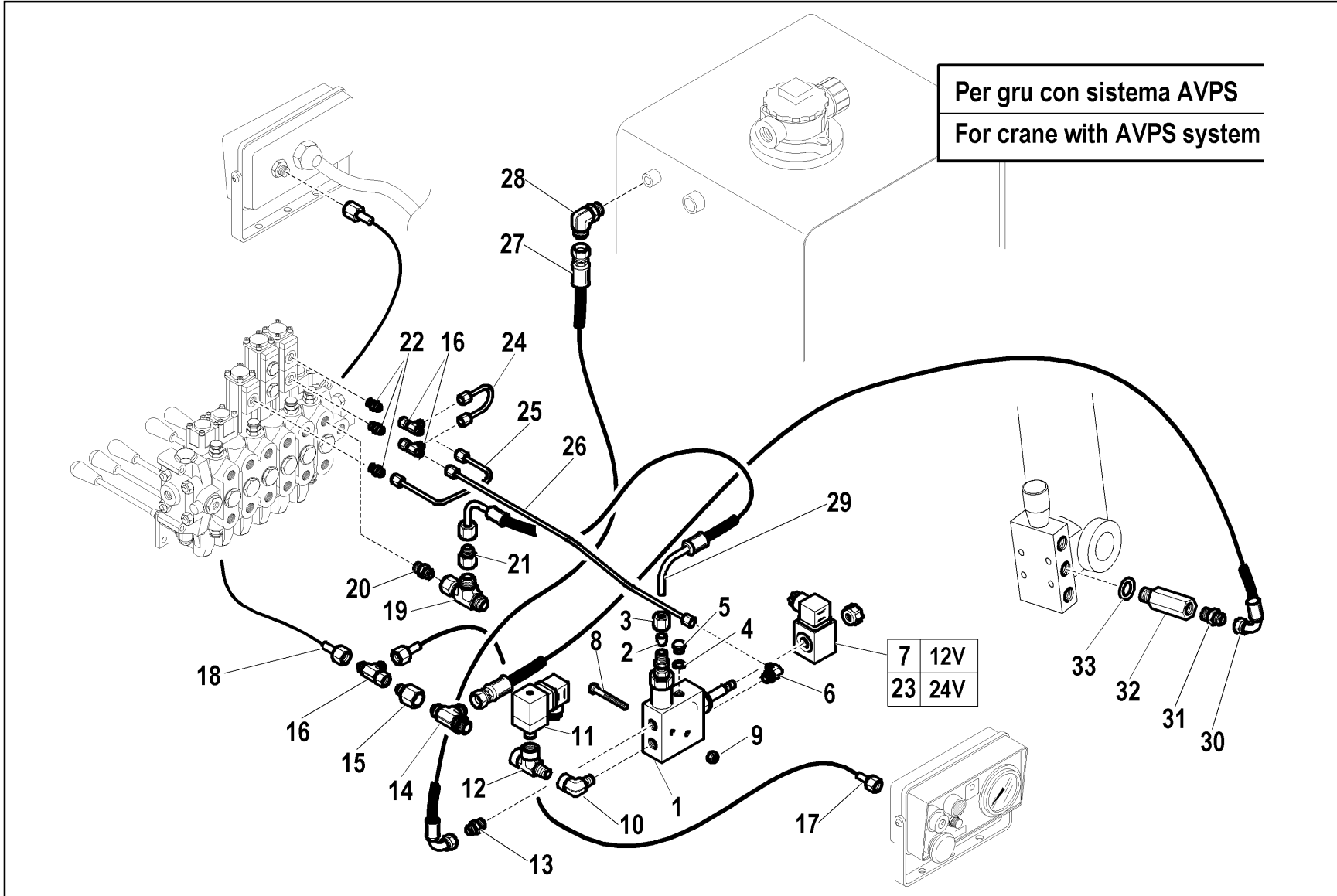
815T - 817T

DISTRIBUTORE (4 ELEMENTI)-CE
 CONTROL VALVE (4 SECTION)-CE
 DISTRIBUTEUR (4 VOIES)-CE
 STEUERBLOCK (4 ELEMENTE)-CE
 DISTRIBUIDOR (4 ELEMENTOS)-CE

Tavola

5.22.0292-1-0

Data
 02/2003



Per gru con sistema AVPS
For crane with AVPS system

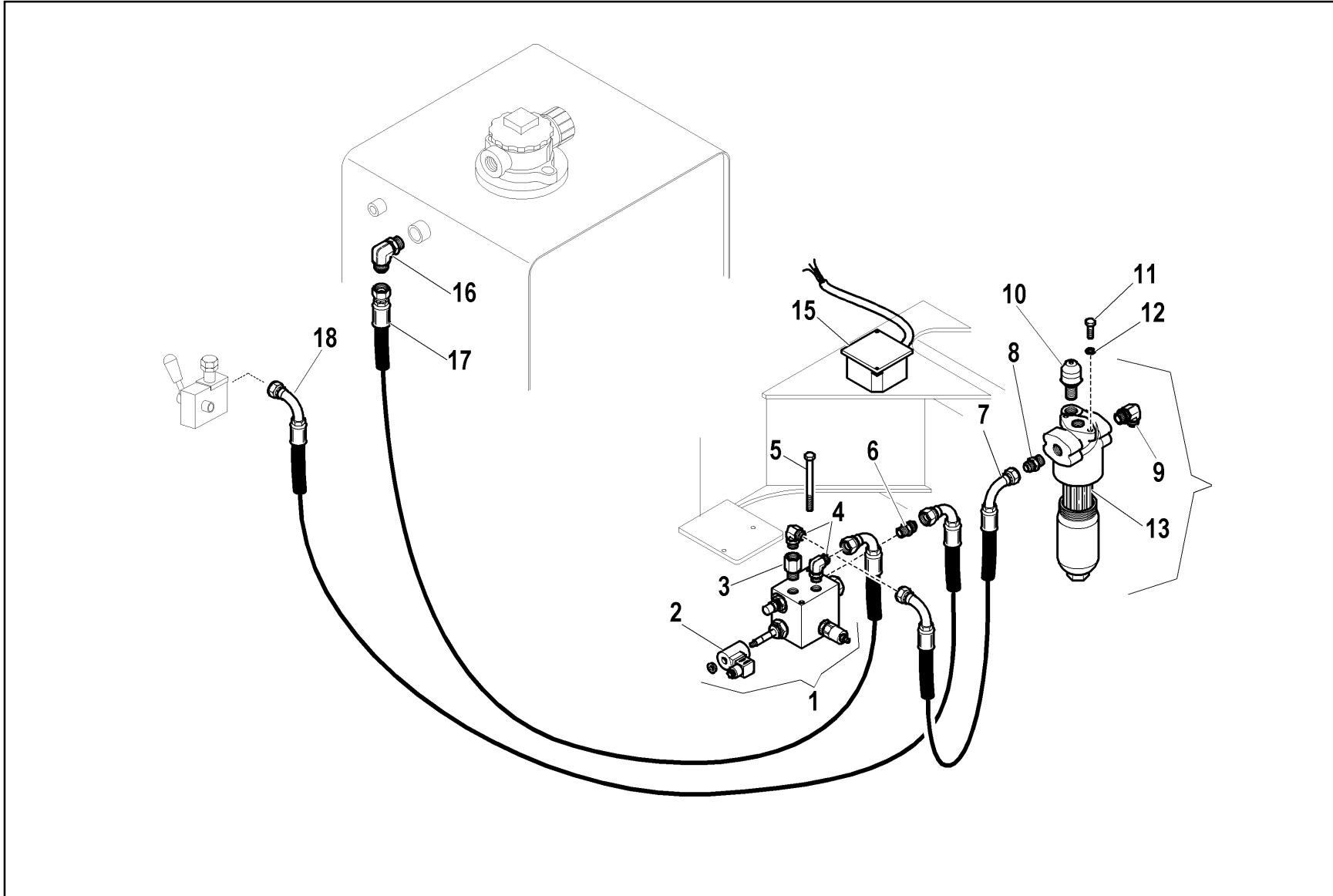
7	12V
23	24V

rif.	codice	Qtà
1	5.22.0578	1
2	3.10.0956	1
3	3.10.0952	1
4	3.06.0143	1
5	3.11.0062	1
6	3.10.1194	1
7	3.31.0238	1
8	3.01.0388	2
9	3.04.0372	2
10	3.11.1512	1
11	3.31.0153	1
12	3.10.1215	1
13	3.10.1039	1
14	3.10.1175	1
15	3.12.0200	1
16	3.12.0001	3
17	5.30.0031	1
18	5.30.0023	1
19	3.12.0008	1
20	3.10.1051	1
21	3.12.0209	1
22	3.10.1034	3
23	3.31.0242	1
24	5.39.1442	1
25	5.39.1443	1
26	5.39.1506	1
27	5.26.0367	1
28	3.10.1124	1
29	5.26.0368	1
30	5.26.0298	1
31	3.10.1039	1
32	5.22.0300	1
33	3.06.0143	1
1/1		

817T

IMPIANTO IDRAULICO - (LIMITATORE DI MOMENTO)-CE
 HYDRAULIC SYSTEM - (MOMENT LIMITING DEVICE)-CE
 INSTALLATION HYDRAULIQUE - (LIMITEUR DE MOMENT)-CE
 HYDRAULISCHE ANLAGE - (HUB-MOMENTBEGRENZER)-CE
 INSTALACION HIDRAULICA - (LIMITADOR DE MOMENTO)-CE

Tavola
5.43.0053-1-0
 Data
 02/2003



rif.	codice	Qtà
1	5.22.0644	1
2	3.31.0478	1
3	3.11.0113	1
4	3.10.1131	3
5	3.01.0041	2
6	3.10.1051	2
7	5.28.0541	1
8	3.12.0073	1
9	3.10.1134	1
10	3.18.0140	1
11	3.01.0027	2
12	3.06.0918	2
13	3.18.0143	1
14	3.18.0141	1
15	3.31.0388	1
16	5.28.0486	1
17	5.28.0848	1

1/1

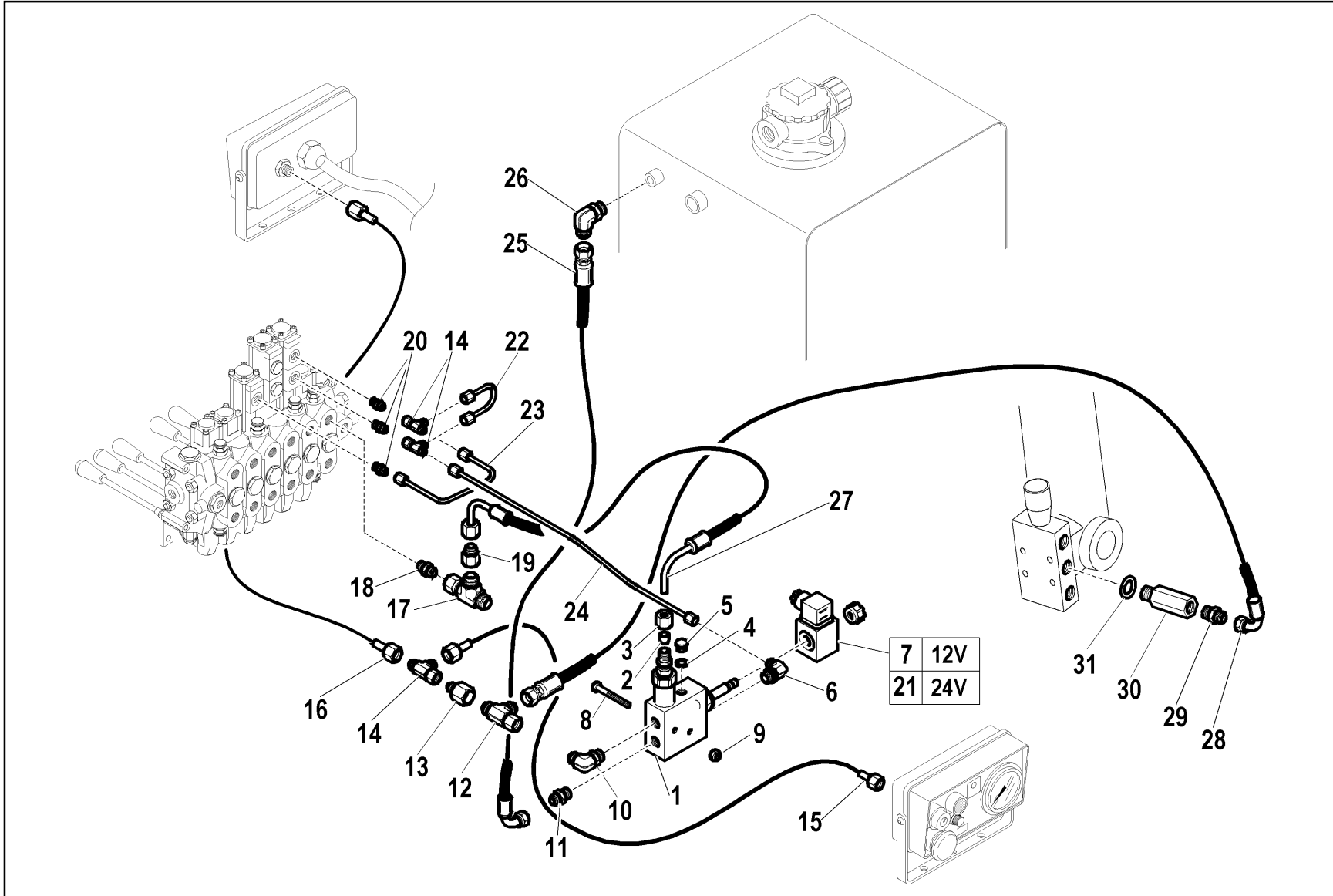
Tavola

817T

IMPIANTO IDRAULICO AVPS
 AVPS HYDRAULIC SYSTEM
 INSTALLATION HYDRAULIQUE AVPS
 HYDRAULISCHE ANLAGE AVPS
 INSTALACION HIDRAULICA AVPS

5.44.0045-1-0

Data
 02/2003



rif.	codice	Qtà
1	5.22.0578	1
2	3.10.0956	1
3	3.10.0952	1
4	3.06.0143	1
5	3.11.0062	1
6	3.10.1194	1
7	3.31.0238	1
8	3.01.0388	2
9	3.04.0372	2
10	3.11.1512	1
11	3.10.1039	1
12	3.10.1175	1
13	3.12.0200	1
14	3.12.0001	3
15	5.30.0031	1
16	5.30.0023	1
17	3.12.0008	1
18	3.10.1051	1
19	3.12.0209	1
20	3.10.1034	3
21	3.31.0242	1
22	5.39.1442	1
23	5.39.1443	1
24	5.39.1506	1
25	5.26.0367	1
26	3.10.1124	1
27	5.26.0368	1
28	5.26.0298	1
29	3.10.1039	1
30	5.22.0300	1
31	3.06.0143	1
1/1		

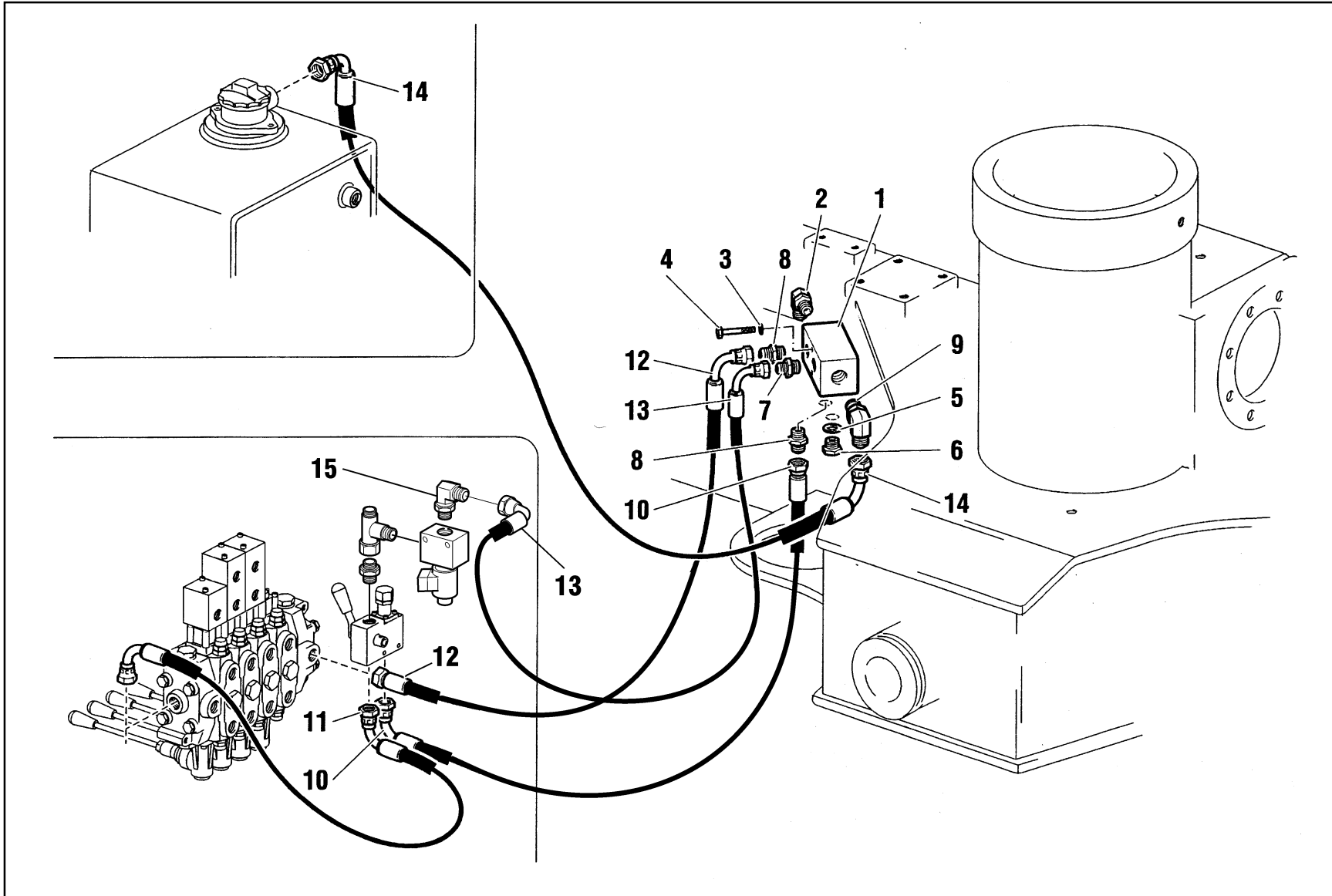
815T

IMPIANTO IDRAULICO - (LIMITATORE DI MOMENTO)-CE
 HYDRAULIC SYSTEM - (MOMENT LIMITING DEVICE)-CE
 INSTALLATION HYDRAULIQUE - (LIMITEUR DE MOMENT)-CE
 HYDRAULISCHE ANLAGE - (HUB-MOMENTBEGRENZER)-CE
 INSTALACION HIDRAULICA - (LIMITADOR DE MOMENTO)-CE

5.43.0054-1-0

Data
02/2003

Tavola



rif.	codice	Qtà
1	5.00.0718	1
2	3.10.1128	1
3	3.06.0053	2
4	3.01.0388	2
5	3.06.0145	1
6	3.11.0065	1
7	3.10.1051	1
8	3.10.1044	2
9	3.10.1133	1
10	5.27.1115	1
11	5.28.0287	1
12	5.28.0288	1
13	5.27.1114	1
14	5.29.0046	1
15	3.10.1127	1

1/1

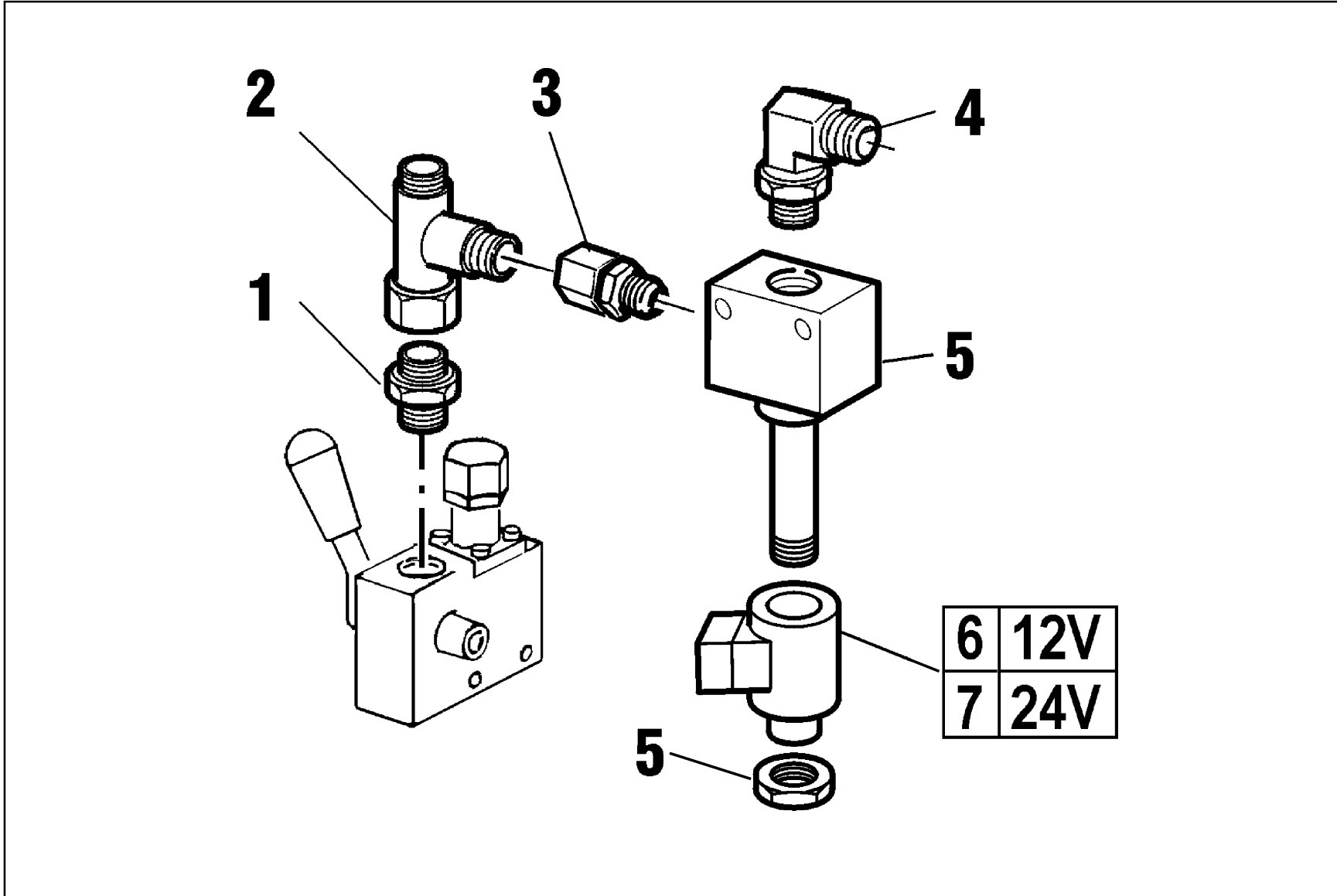
815T - 817T

COLLETTORE-CE
 MANIFOLD-CE
 COLLECTEUR-CE
 KOLLEKTOR-CE
 COLECTOR-CE

Tavola

5.40.0129-1-0

Data
 02/2003



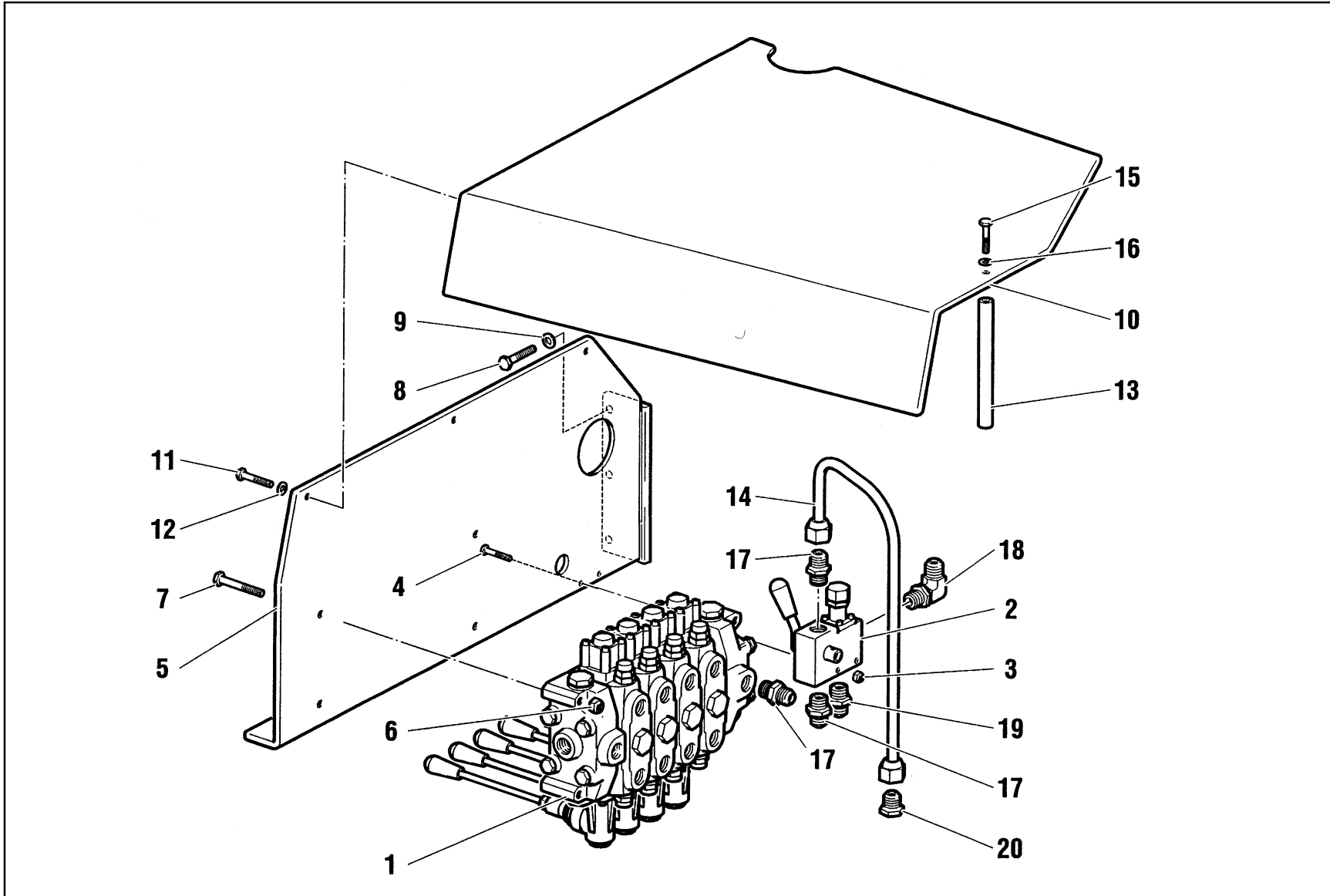
rif.	codice	Qtà
1	3.10.1050	1
2	3.12.0008	1
3	3.12.0072	1
4	3.10.1127	1
5	3.31.0043	1
6	5.22.0145	1

6	12V
7	24V

815T - 817T

ELETTROVALVOLA
SOLENOID VALVE
ELECTROVALVE
ELEKTROVENTIL
ELECTROVALVULA

1/1
Tavola
5.44.0015-1-0
Data
02/2003



rif.	codice	Qtà
1	5.22.0291	1
2	5.22.0596	1
3	3.04.0372	2
4	3.01.0397	2
5	5.09.0533	1
6	3.04.0303	3
7	3.01.0036	3
8	3.01.0355	3
9	3.06.0056	3
10	5.90.0785	1
11	3.01.0015	3
12	3.06.0053	3
13	5.00.0786	1
14	5.39.1461	1
15	3.01.0396	1
16	3.06.0055	1
17	3.10.1051	3
18	3.10.1128	1
19	3.10.1044	1
20	3.11.0057	1

1/1

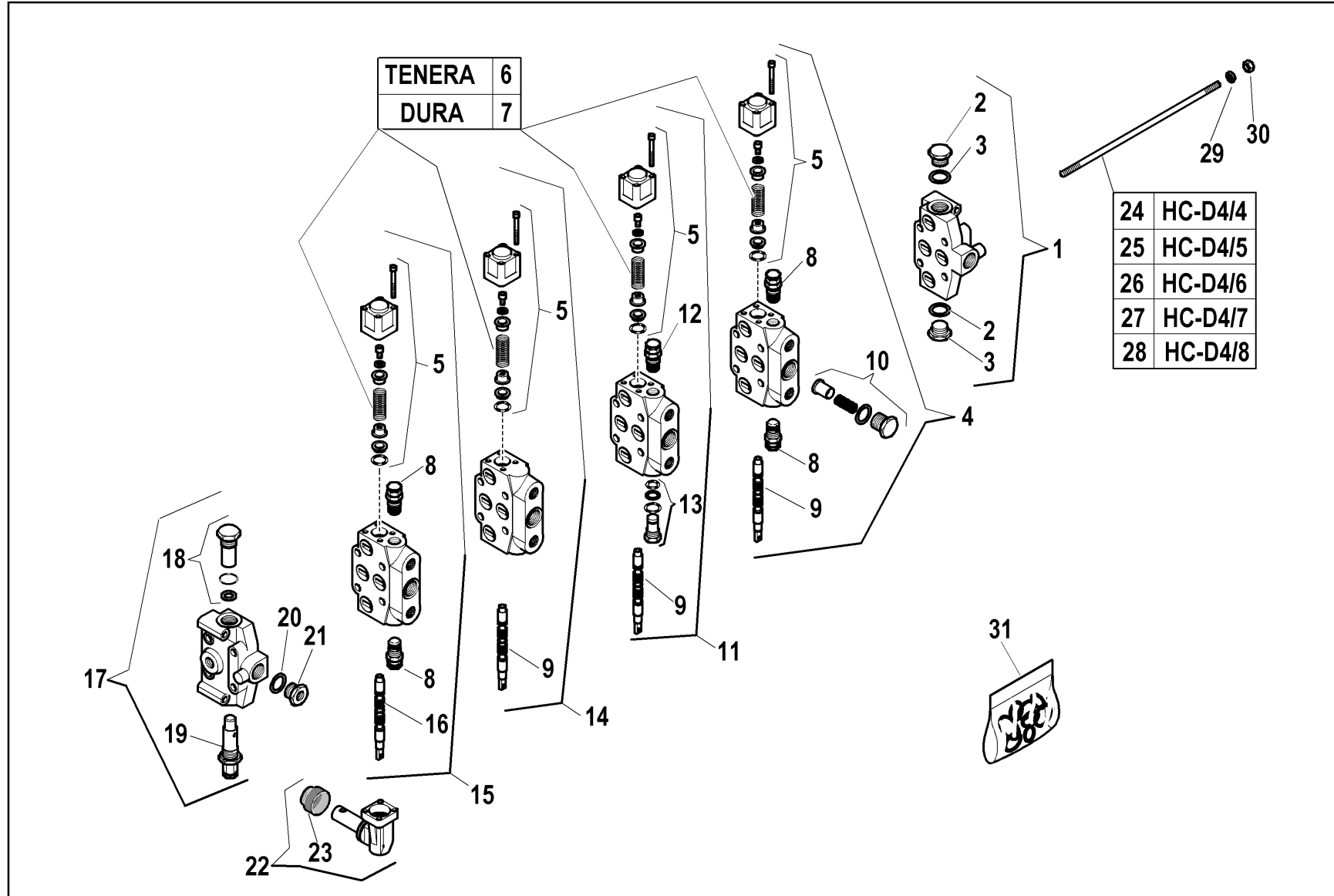
815T - 817T

DISTRIBUTORE (4 ELEMENTI)-LIG
 CONTROL VALVE (4 SECTION)-LIG
 DISTRIBUTEUR (4 VOIES)-LIG
 STEUERBLOCK (4 ELEMENTE)-LIG
 DISTRIBUIDOR (4 ELEMENTOS)-LIG

Tavola

5.40.0155-1-0

Data
 02/2003



1/1

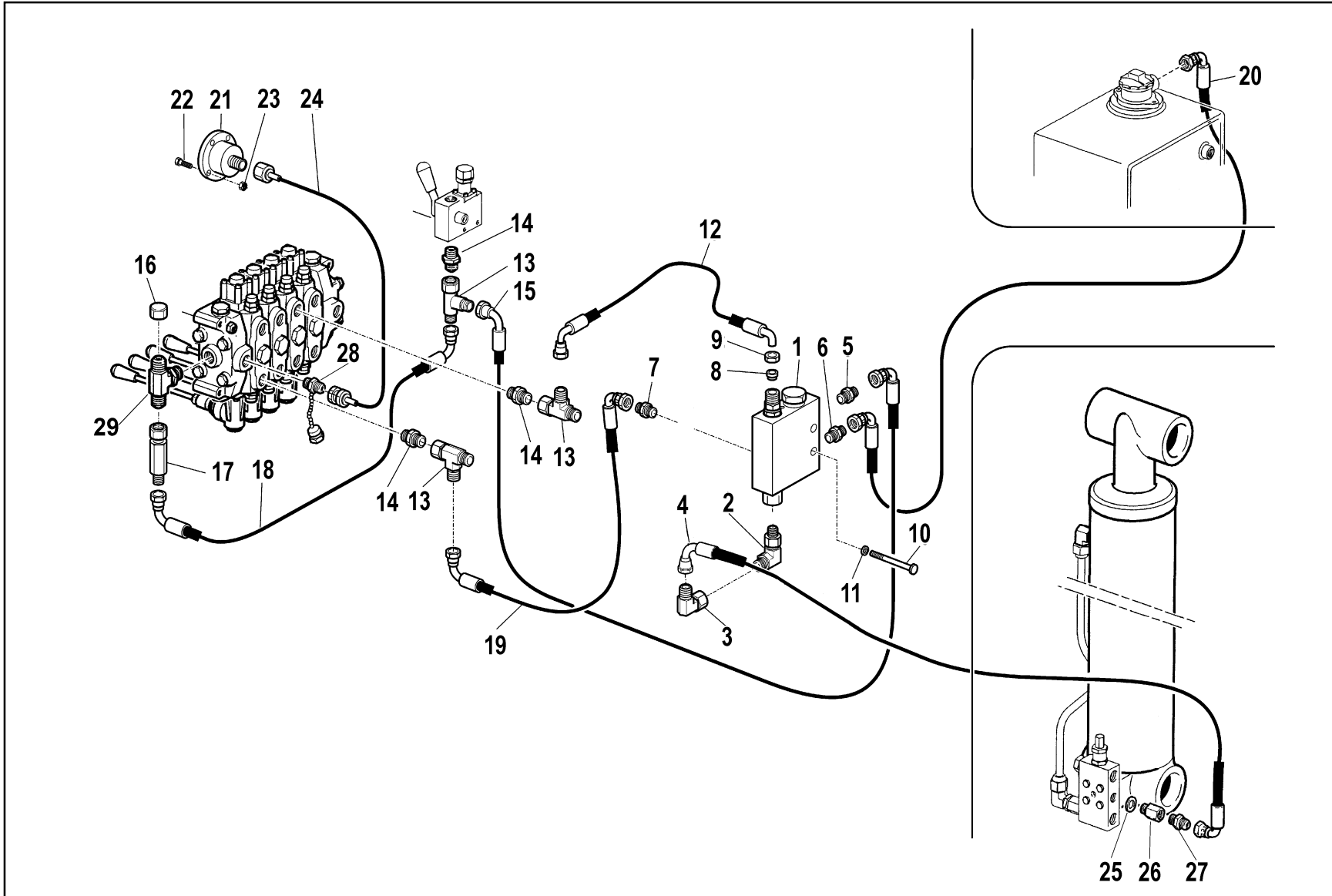
815T - 817T

DISTRIBUTORE (4 ELEMENTI)-NOCE
 CONTROL VALVE (4 SECTION)-NOCE
 DISTRIBUTEUR (4 VOIES)-NOCE
 STEUERBLOCK (4 ELEMENTE)-NOCE
 DISTRIBUIDOR (4 ELEMENTOS)-NOCE

Tavola

5.22.0291-1-0

Data
 02/2003



rif.	codice	Qtà
1	5.22.0135	1
2	3.10.1124	1
3	3.12.0011	1
4	5.26.0345	1
5	3.10.1044	1
6	3.10.1047	1
7	3.10.1034	1
8	3.10.0956	1
9	3.10.0952	1
10	3.01.0035	2
11	3.04.0303	2
12	5.26.0343	1
13	3.12.0008	1
14	3.10.1051	1
15	5.27.1159	1
16	3.11.0050	1
17	5.22.0635	1
18	5.28.0287	1
19	5.26.0344	1
20	5.29.0062	1
21	3.18.0109	1
22	3.02.0880	3
23	3.04.0516	3
24	5.30.0019	1
25	3.06.0143	1
26	5.22.0300	1
27	3.10.1039	1
28	3.11.1523	1
29	3.12.0306	1

1/1

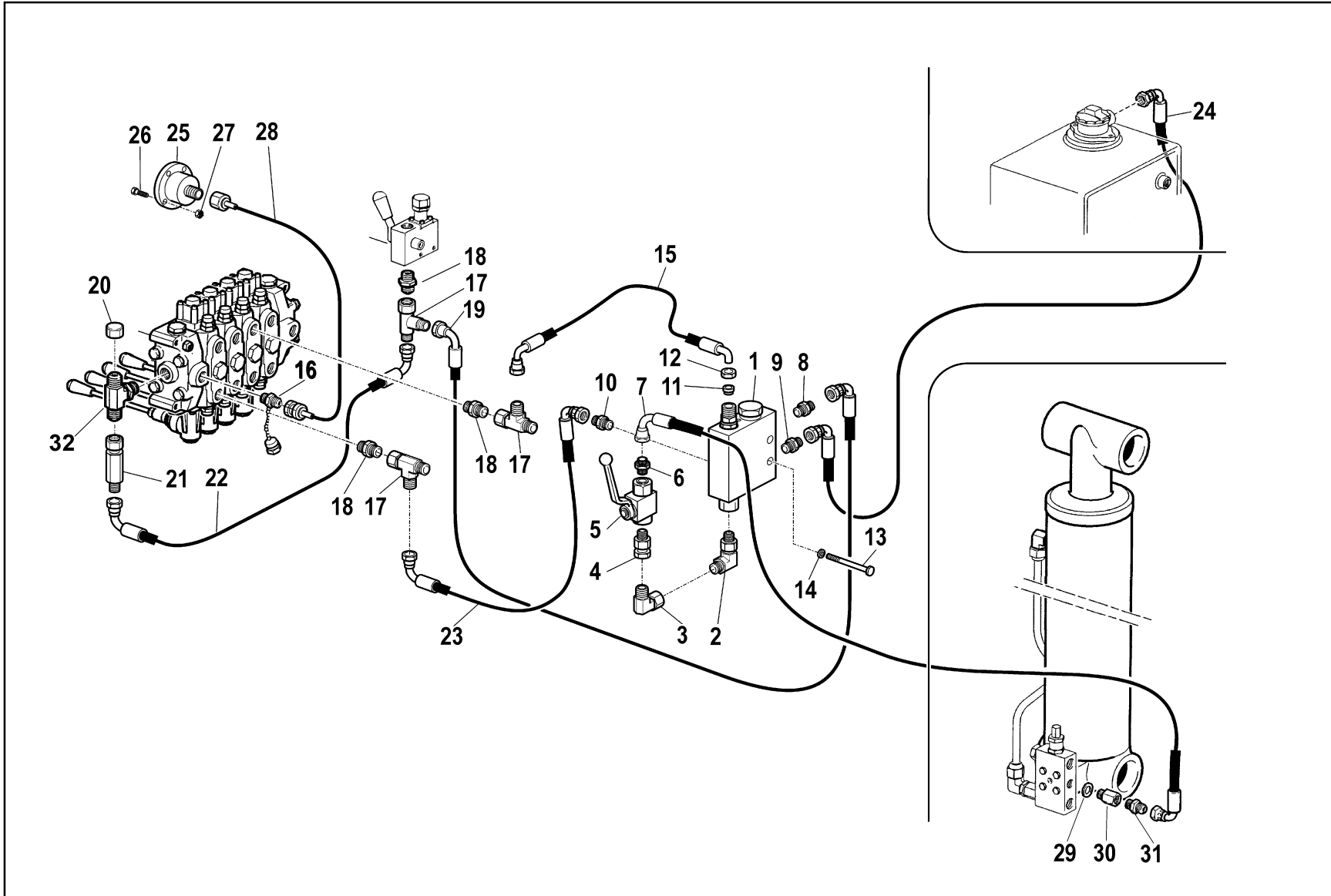
815T - 817T

IMPIANTO IDRAULICO - LI
 HYDRAULIC SYSTEM - LI
 INSTALLATION HYDRAULIQUE - LI
 HYDRAULIKANLAGE - LI
 INSTALACION HIDRAULICA - LI

Tavola

5.43.0013-1-0

Data
 02/2003



rif.	codice	Qtà
1	5.22.0135	1
2	3.10.1124	1
3	3.12.0011	1
4	3.12.0064	1
5	5.22.0063	1
6	3.10.1039	1
7	5.26.0345	1
8	3.10.1044	1
9	3.10.1047	1
10	3.10.1034	1
11	3.10.0956	1
12	3.10.0952	1
13	3.01.0035	2
14	3.04.0303	2
15	5.26.0343	1
16	3.12.0209	1
17	3.12.0008	1
18	3.10.1051	1
19	5.27.1159	1
20	3.11.0050	1
21	5.22.0635	1
22	5.28.0287	1
23	5.26.0344	1
24	5.29.0062	1
25	3.18.0109	1
26	3.02.0880	3
27	3.04.0516	3
28	5.30.0019	1
29	3.06.0143	1
30	5.22.0300	1
31	3.10.1039	1
32	3.12.0306	1
1/1		

815T - 817T

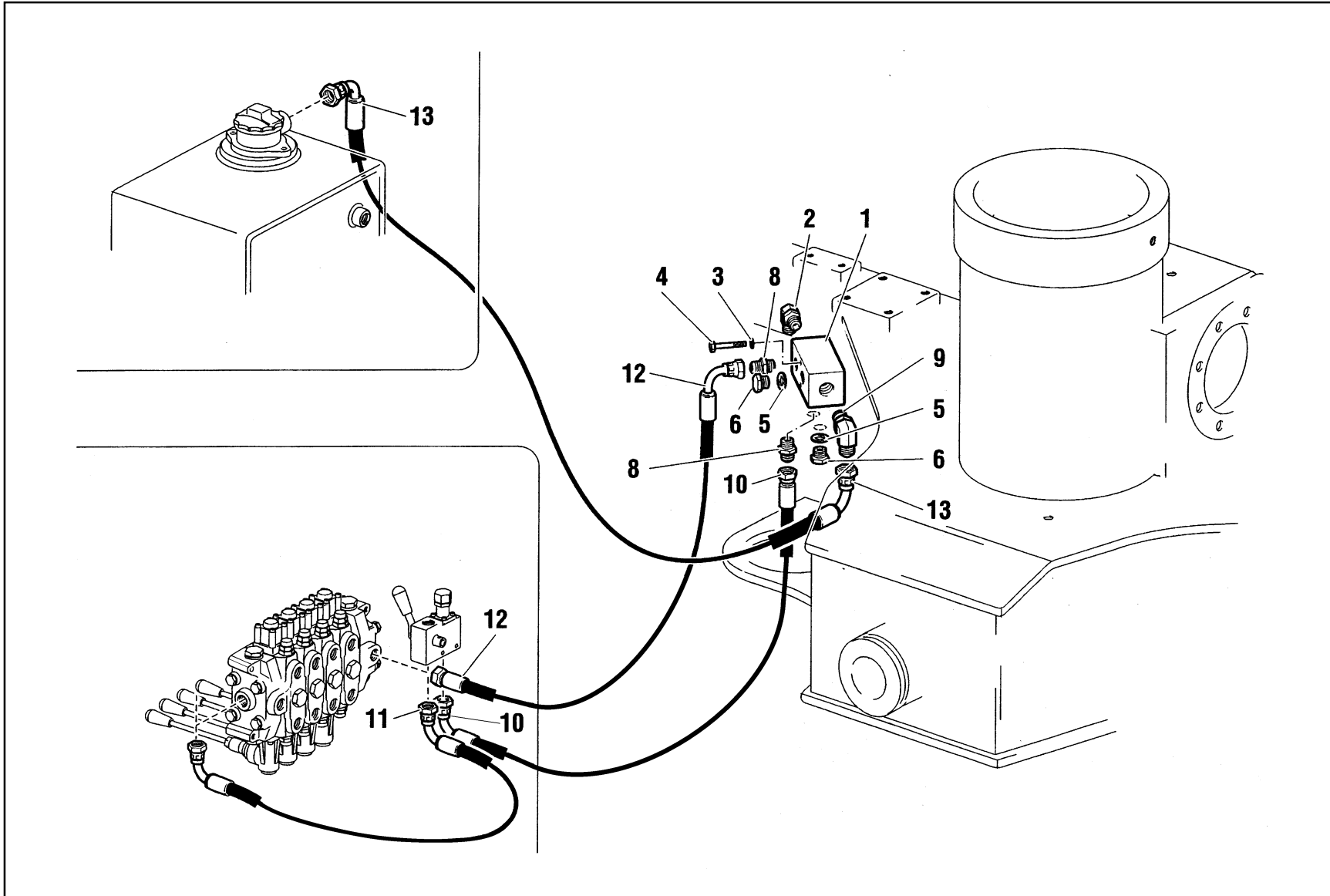
IMPIANTO IDRAULICO-LIG
 HYDRAULIC SYSTEM-LIG
 INSTALLATION HYDRAULIQUE-LIG
 HYDRAULIKANLAGE-LIG
 INSTALACION HIDRAULICA-LIG

5.43.0015-1-0

Tavola

Data

02/2003



rif.	codice	Qtà
1	5.00.0718	1
2	3.10.1128	1
3	3.06.0053	2
4	3.01.0388	2
5	3.06.0145	2
6	3.11.0065	2
7	3.10.1051	1
8	3.10.1044	1
9	3.10.1133	1
10	5.27.1115	1
11	5.28.0287	1
12	5.28.0288	1
13	5.29.0046	1

1/1

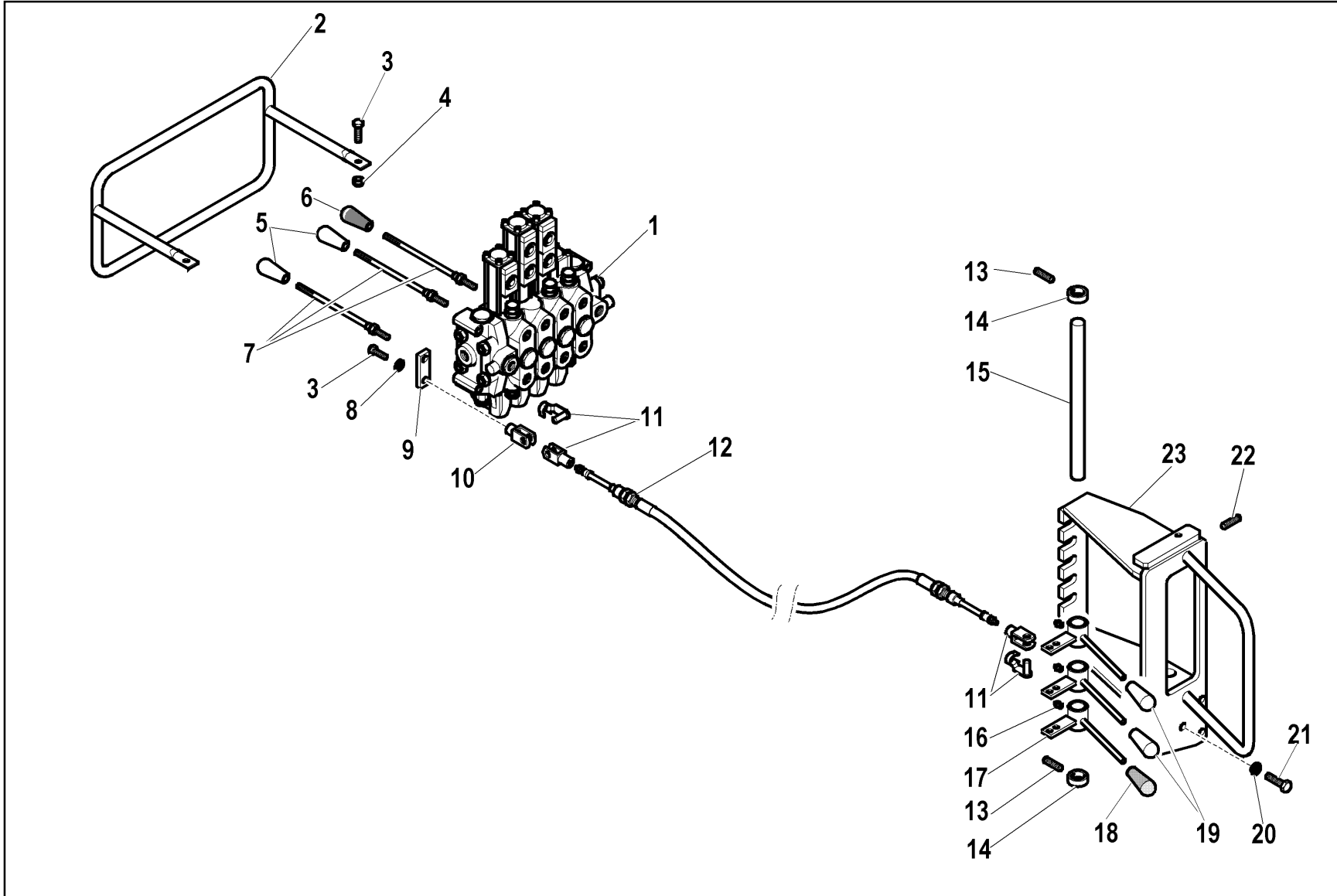
815T - 817T

COLLETTORE-LIG
 MANIFOLD-LIG
 COLLECTEUR-LIG
 KOLLEKTOR-LIG
 COLECTOR-LIG

5.40.0128-1-0

Tavola

Data
 02/2003



rif.	codice	Qtà
1	5.22.0292	1
2	5.09.0459	1
3	3.01.0339	5
4	3.04.0303	2
5	3.19.0010	2
6	3.19.0189	1
7	5.22.0224	3
8	3.06.0006	3
9	5.00.0708	3
10	3.30.0431	3
11	3.23.0009	6
12	3.23.0008	3
13	3.06.0232	2
14	5.00.0670	2
15	5.15.0474	1
16	3.08.0500	3
17	5.09.0568	3
18	3.19.0188	1
19	3.19.0006	2
20	3.06.0056	3
21	3.01.0355	3
22	3.06.0234	2
23	5.09.0562	1

1/1

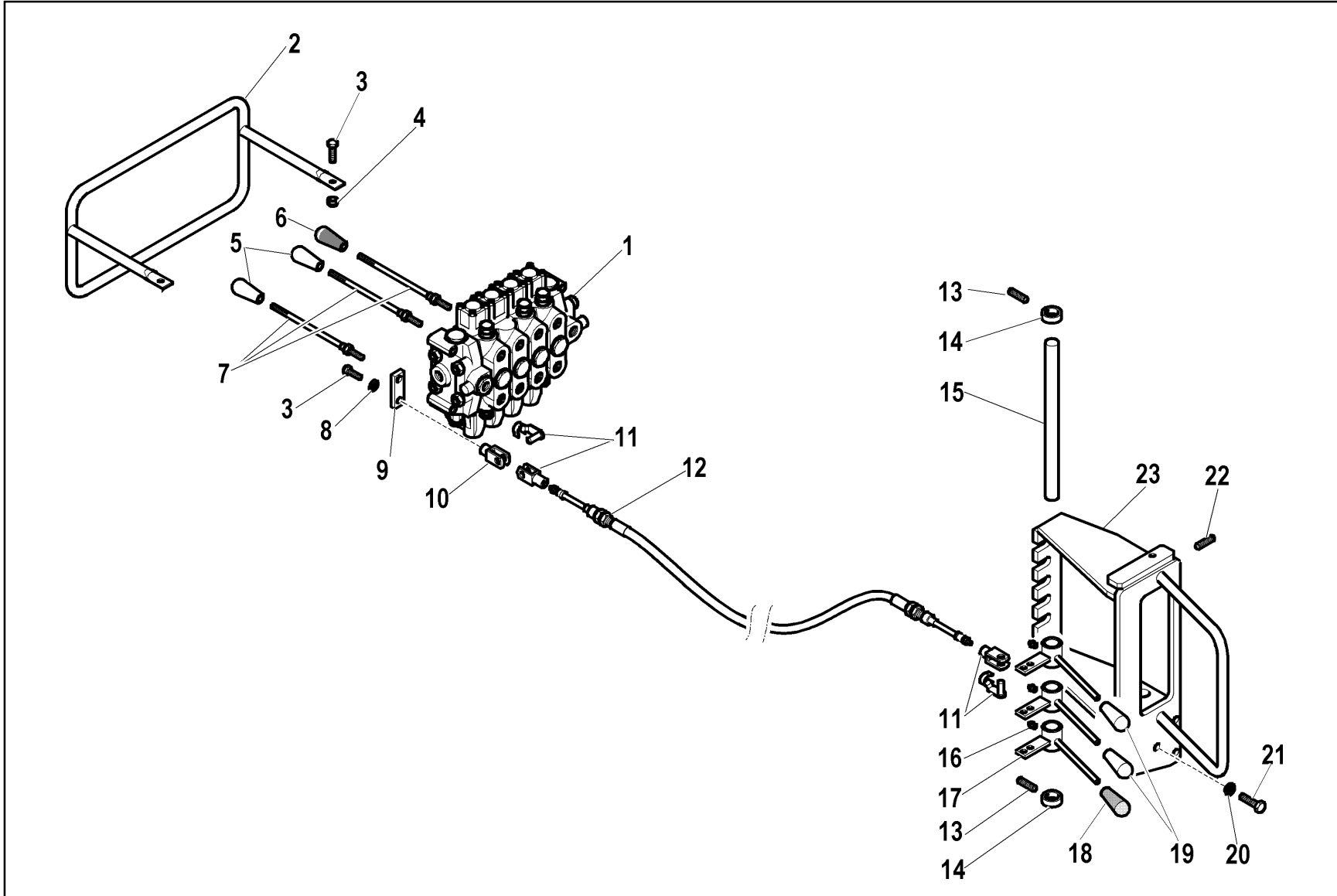
815T - 817T

COMANDI BILATERALI - CE
 DOUBLE CONTROLS - CE
 DOUBLE COMMANDES - CE
 DOPPELSTEUERUNG - CE
 MANDOS BILATERALES - CE

5.40.0156-2-0

Tavola

Data
 02/2003



rif.	codice	Qtà
1	5.22.0291	1
2	5.09.0459	1
3	3.01.0339	5
4	3.04.0303	2
5	3.19.0010	2
6	3.19.0189	1
7	5.22.0224	3
8	3.06.0006	3
9	5.00.0708	3
10	3.30.0431	3
11	3.23.0009	6
12	3.23.0008	3
13	3.06.0232	2
14	5.00.0670	2
15	5.15.0474	1
16	3.08.0500	3
17	5.09.0568	3
18	3.19.0188	1
19	3.19.0006	2
20	3.06.0056	3
21	3.01.0355	3
22	3.06.0234	2
23	5.09.0562	1

1/1

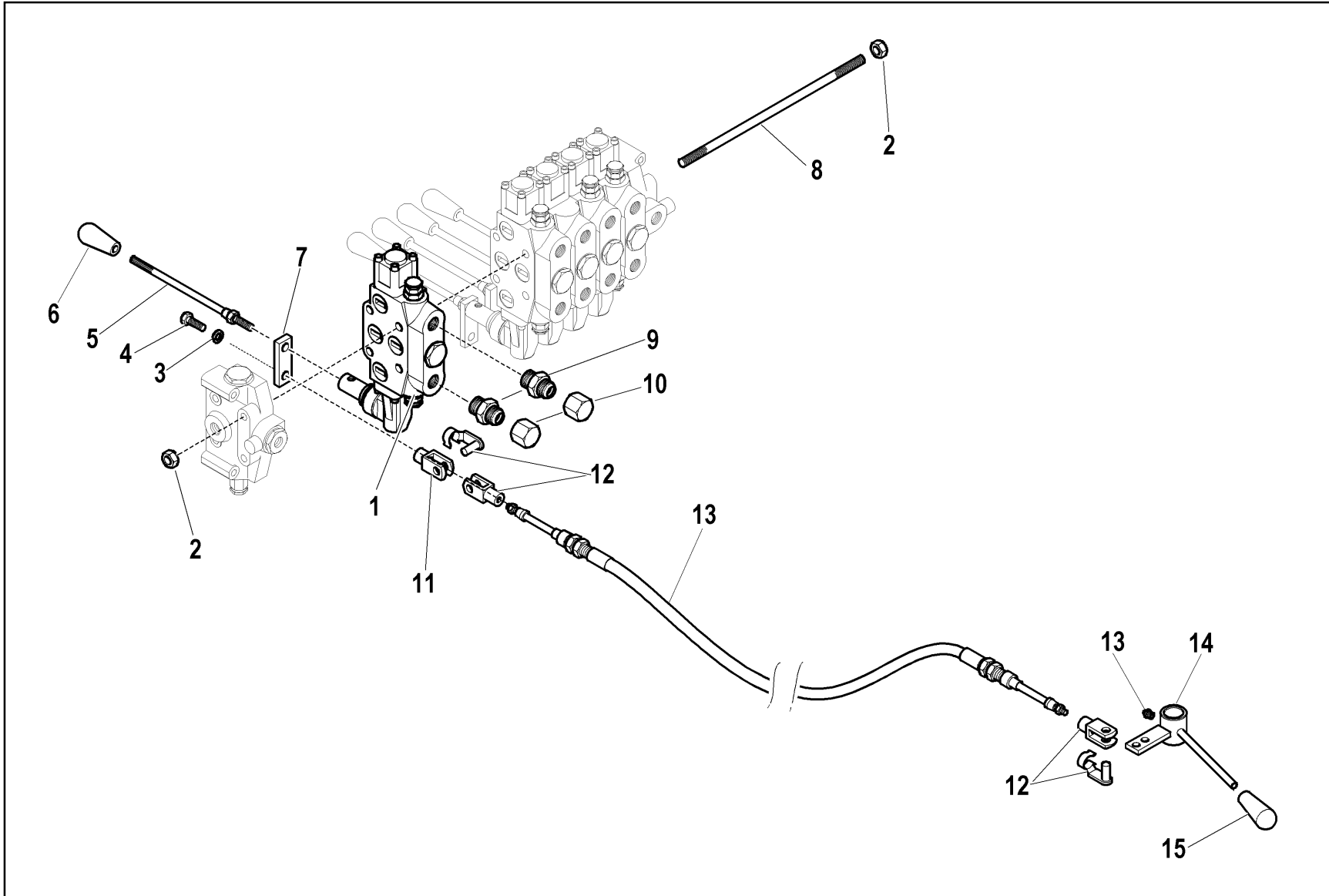
815T - 817T

COMANDI BILATERALI - no CE
 DOUBLE CONTROLS - no CE
 DOUBLE COMMANDES - no CE
 DOPPELSTEUERUNG - no CE
 MANDOS BILATERALES - no CE

5.40.0155-2-0

Tavola

Data
 02/2003



rif.	codice	Qtà
1	5.22.5190	1
2	3.04.0046	4
3	3.06.0055	1
4	3.01.0339	1
5	5.22.0224	1
6	3.19.0010	1
7	5.00.0708	1
8	5.22.5213	1
9	3.10.1051	2
10	3.11.0050	2
11	3.30.0431	1
12	3.23.0009	2
13	3.23.0008	1
14	3.08.0500	1
15	5.09.0568	1
16	3.19.0006	1

1/1

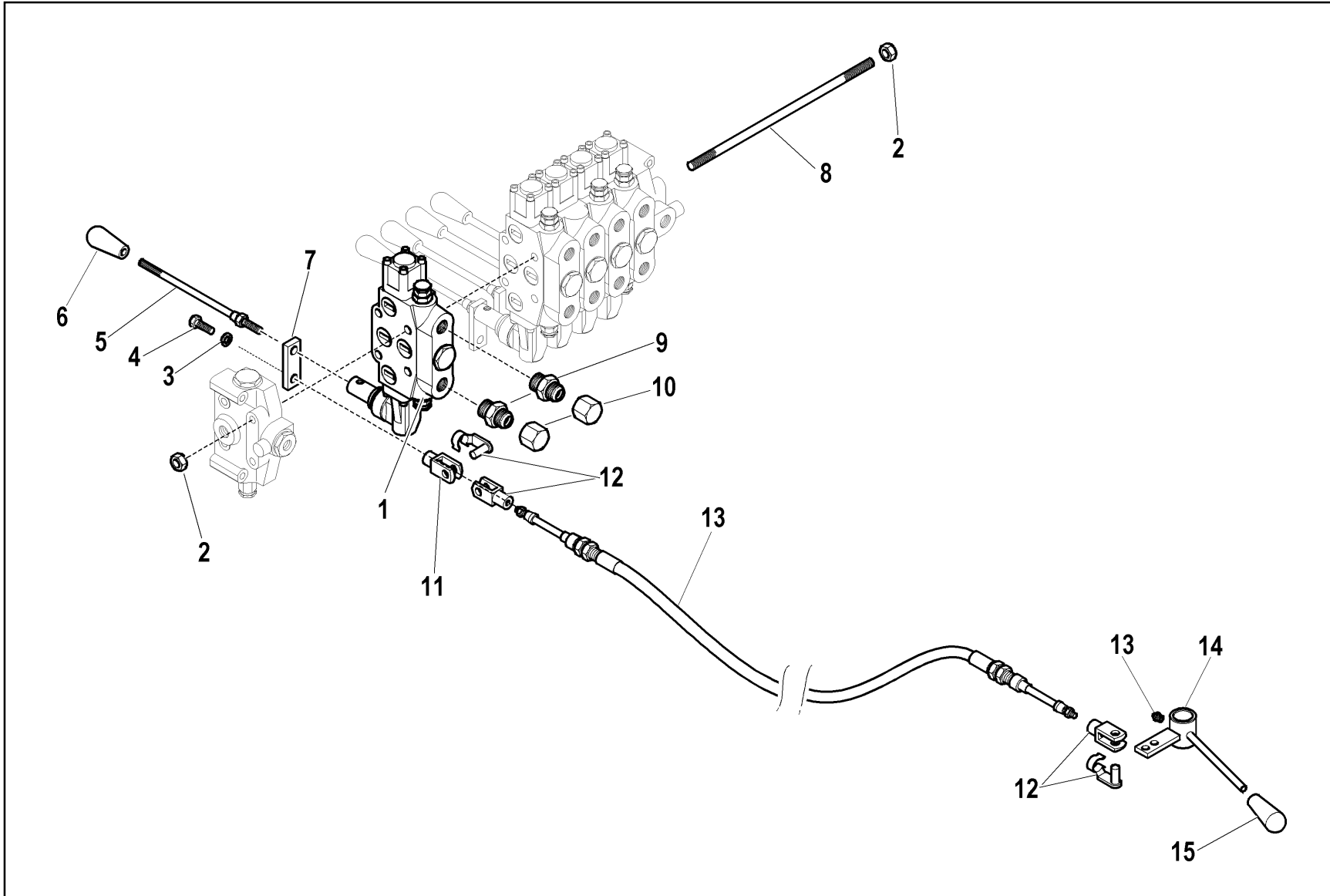
815T - 817T

KIT 5° ELEMENTO SUPPLEMENTARE CENTRO CHIUSO
 5th EXTRA FUNCTION KIT CLOSED CENTRE SPOOL
 KIT 5ème ELEMENT SUPPLEMENTAIRE CENTRE FERMÉ
 KIT 5, ZUSÄTZLICHES STEUERELEMENT MIT GESPERRTEM ZENTRUM
 KIT 5° ELEMENTO ADICIONAL CENTRO CERRADO

Tavola

5.40.0157-1-0

Data
02/2003



rif.	codice	Qtà
1	5.22.5187	1
2	3.04.0046	4
3	3.06.0055	1
4	3.01.0339	1
5	5.22.0224	1
6	3.19.0010	1
7	5.00.0708	1
8	5.22.5213	1
9	3.10.1051	2
10	3.11.0050	2
11	3.30.0431	1
12	3.23.0009	2
13	3.23.0008	1
14	3.08.0500	1
15	5.09.0568	1
16	3.19.0006	1

1/1

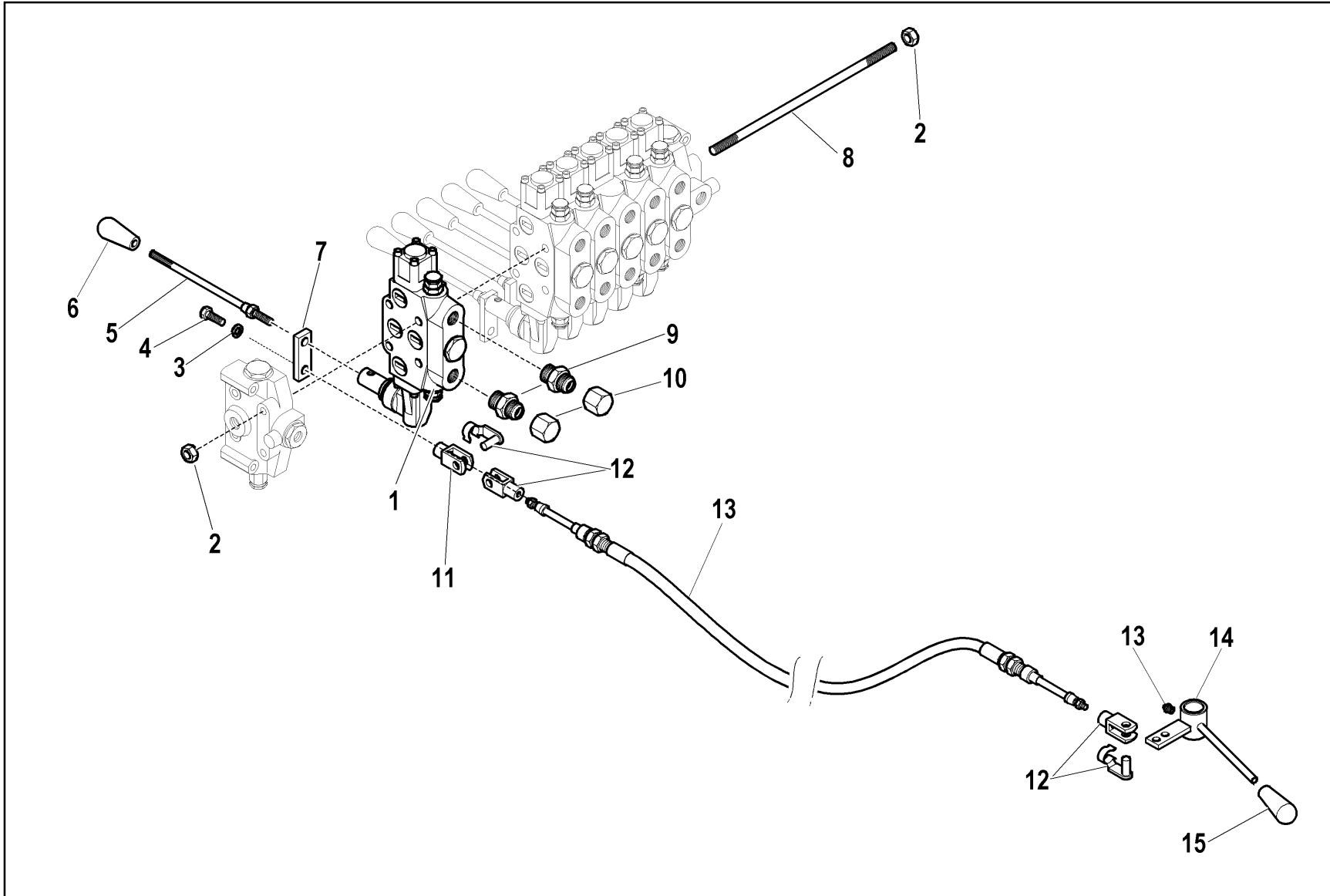
Tavola

815T - 817T

KIT 5° ELEMENTO SUPPLEMENTARE CENTRO APERTO
 5th EXTRA FUNCTION KIT OPEN CENTRE SPOOL
 KIT 5ème ELEMENT SUPPLEMENTAIRE CENTRE OUVERTE
 KIT 5, ZUSÄTZLICHES STEUERELEMENT MIT GEÖFFNETEM ZENTRUM
 KIT 5° ELEMENTO ADICIONAL CENTRO ABIERTO

5.40.0157-2-0

Data
 02/2003



rif.	codice	Qtà
1	5.22.5190	1
2	3.04.0046	4
3	3.06.0055	1
4	3.01.0339	1
5	5.22.0224	1
6	3.19.0010	1
7	5.00.0708	1
8	5.22.5214	1
9	3.10.1051	2
10	3.11.0050	2
11	3.30.0431	1
12	3.23.0009	2
13	3.23.0008	1
14	3.08.0500	1
15	5.09.0568	1
16	3.19.0006	1

1/1

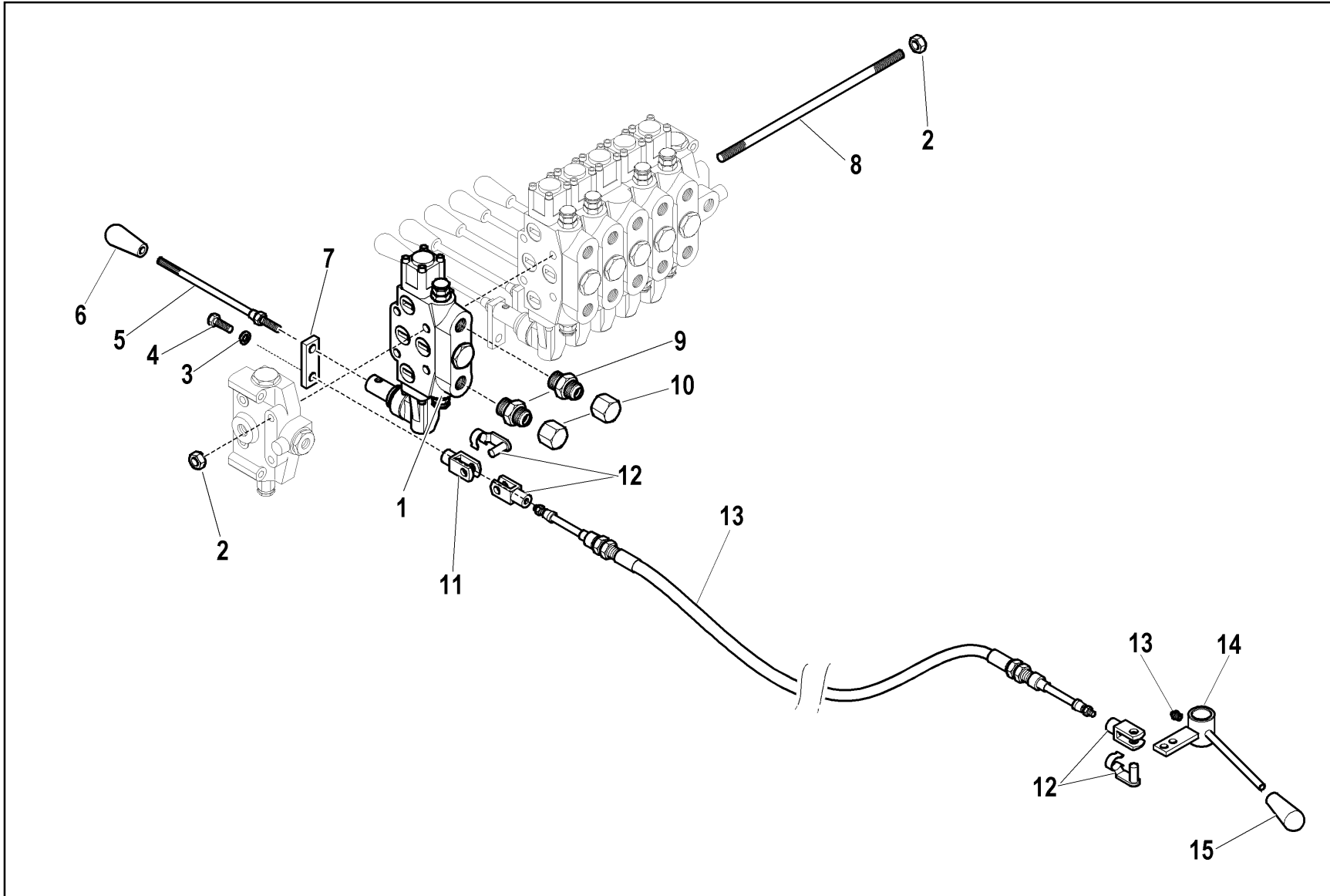
Tavola

815T - 817T

KIT 6° ELEMENTO SUPPLEMENTARE CENTRO APERTO
 6th EXTRA FUNCTION KIT OPEN CENTRE SPOOL
 KIT 6ème ELEMENT SUPPLEMENTAIRE CENTRE OUVERTE
 KIT 6, ZUSÄTZLICHES STEUERELEMENT MIT GEÖFFNETEM ZENTRUM
 KIT 6° ELEMENTO ADICIONAL CENTRO ABIERTO

5.40.0157-3-0

Data
02/2003



rif.	codice	Qtà
1	5.22.5187	1
2	3.04.0046	4
3	3.06.0055	1
4	3.01.0339	1
5	5.22.0224	1
6	3.19.0010	1
7	5.00.0708	1
8	5.22.5214	1
9	3.10.1051	2
10	3.11.0050	2
11	3.30.0431	1
12	3.23.0009	2
13	3.23.0008	1
14	3.08.0500	1
15	5.09.0568	1
16	3.19.0006	1

1/1

Tavola

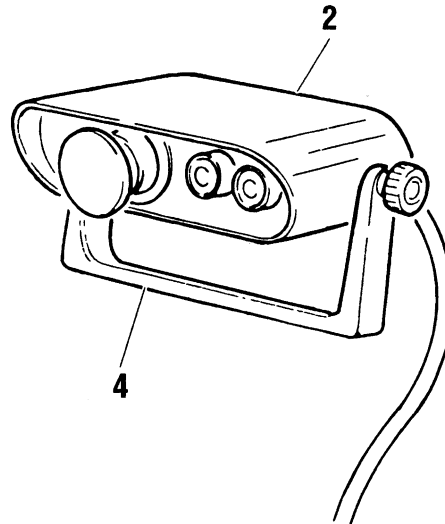
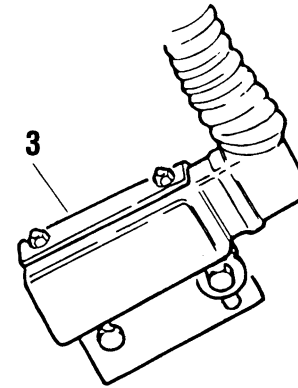
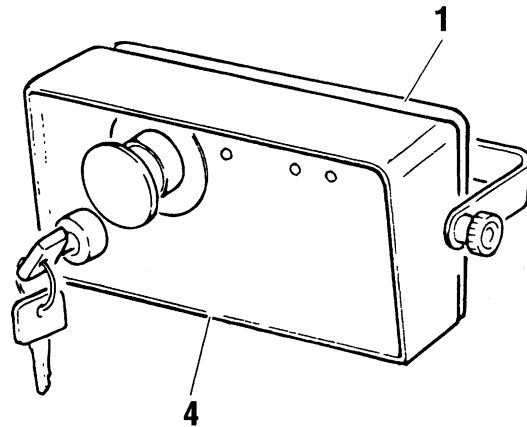
815T - 817T

KIT 6° ELEMENTO SUPPLEMENTARE CENTRO APERTO
 6th EXTRA FUNCTION KIT OPEN CENTRE SPOOL
 6eme KIT ELEMENT SUPPLEMENTAIRE CENTRE OUVERTE
 KIT 6, ZUSÄTZLICHES STEUERELEMENT MIT GEÖFFNETEM ZENTRUM
 KIT 6° ELEMENTO ADICIONAL CENTRO ABIERTO

5.40.0157-4-0

Data
02/2003

rif.	codice	Qtà
1	3.31.0291	1
2	3.31.0292	1
3	3.31.0154	1



VALIDO FINO A MATRICOLA : 10130
 VALID TO SERIAL NUMBER : 10130

1/1

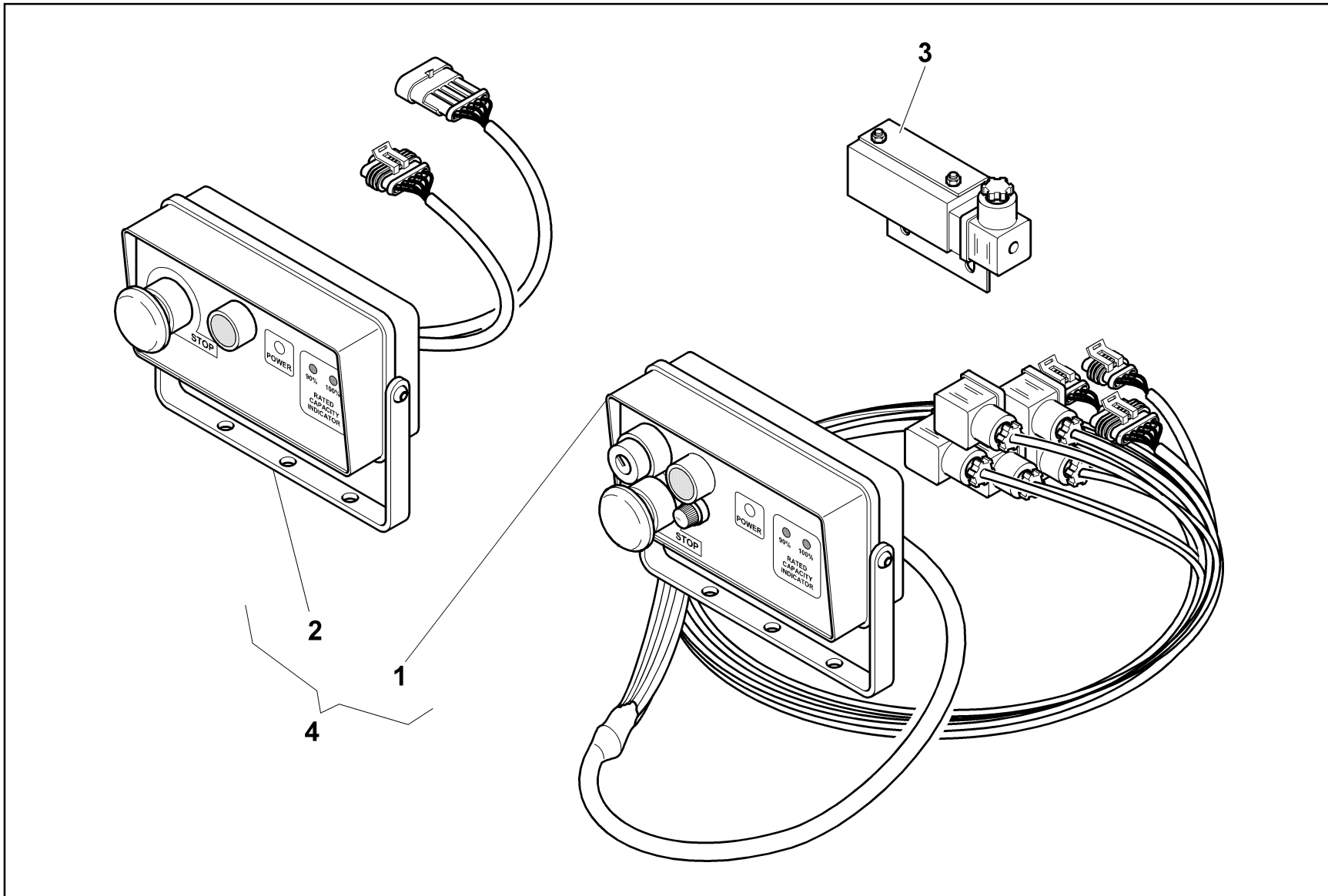
815T - 817T

COMPONENTI ELETTRICI-CE
 ELECTRIC COMPONENTS-CE
 COMPOSANTES ELECTRIQUES-CE
 ELEKTRISCHE BAUSTEINE-CE
 COMPONENTES ELECTRICOS-CE

Tavola

3.31.0279-1-0

Data
 02/2003



rif.	codice	Qtà
1	3.31.0547	1
2	3.31.0548	1
3	3.31.0154	1

1/1

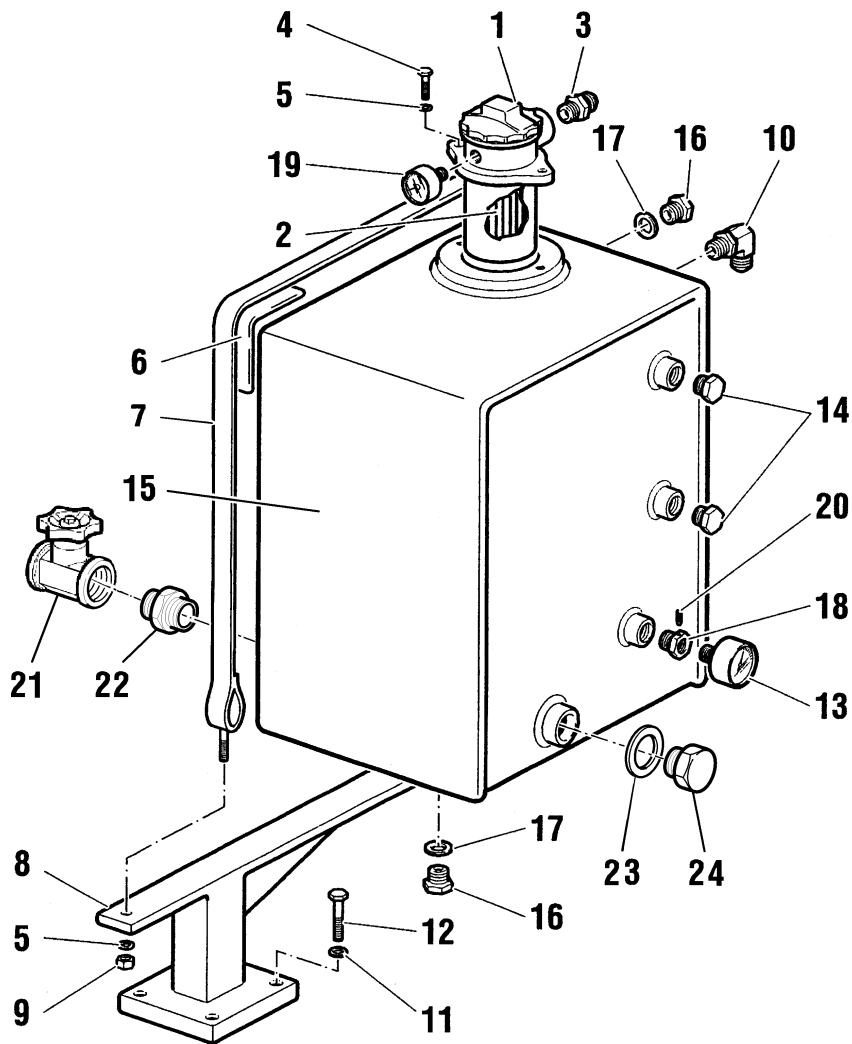
815T - 817T

COMANDI ELETTRICI
 ELECTRIC CONTROLS
 COMMANDES ELECTRIQUES
 ELEKTROSTEUERUNGEN
 CONTROLES ELECTRICOS

Tavola

3.31.0546-1-0

Data
 02/2003



rif.	codice	Qtà
1	3.18.0105	1
2	3.18.0110	1
3	3.10.1057	1
4	3.01.0029	2
5	3.06.0006	6
6	3.19.0020	4
7	5.00.0521	2
8	5.99.0427	2
9	3.04.0304	4
10	3.10.1124	1
11	3.06.0056	8
12	3.01.0355	8
13	3.18.0097	1
14	3.18.0099	2
15	5.09.0360	1
16	3.11.0065	2
17	3.06.0145	2
18	5.22.0597	1
19	3.18.0104	1
20	3.02.0881	1
21	3.14.0303	1
22	3.11.0272	1
23	3.06.0147	1
24	3.11.0064	1

1/1

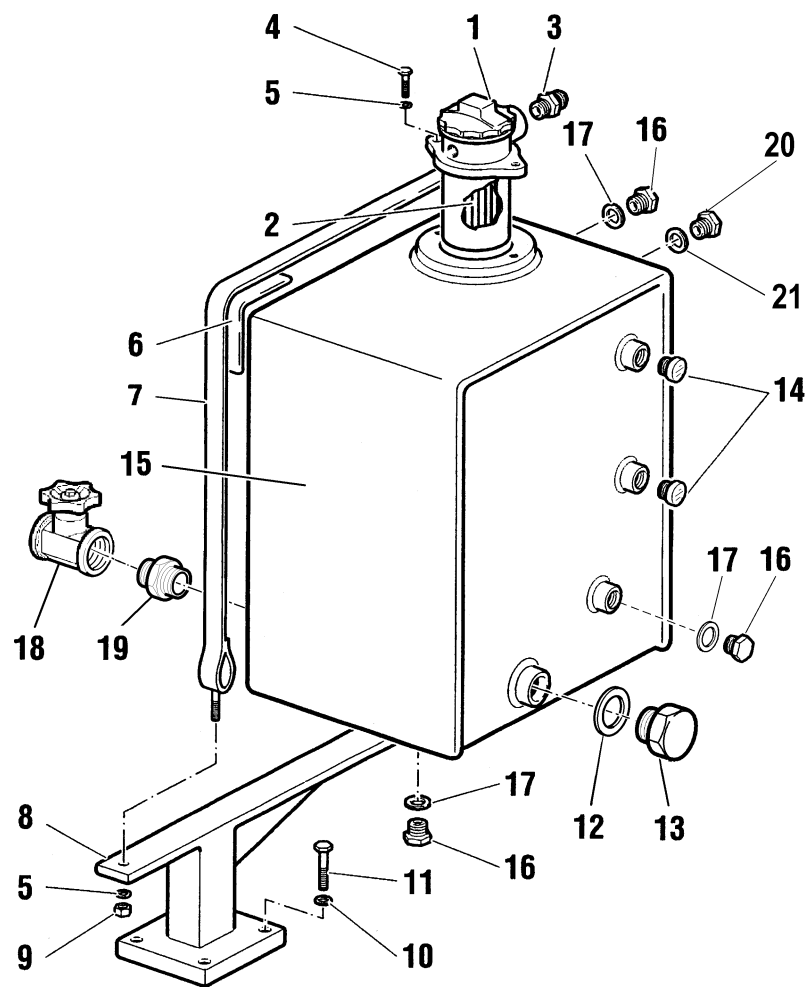
815T - 817T

SERBATOIO OLIO-CE
 PIL TANK-CE
 RESERVIOR HUILE-CE
 OELBEHALTER-CE
 DEPOSITO ACEITE-CE

Tavola

5.40.0027-1-1

Data
 02/2003



rif.	codice	Qtà
1	3.18.0105	1
2	3.18.0110	1
3	3.10.1057	1
4	3.01.0029	2
5	3.06.0006	6
6	3.19.0020	2
7	5.00.0521	2
8	5.99.0427	2
9	3.04.0304	4
10	3.06.0056	8
11	3.01.0355	8
12	3.06.0147	1
13	3.11.0064	1
14	3.18.0099	2
15	5.09.0360	1
16	3.11.0065	2
17	3.06.0145	2
18	3.14.0303	1
19	3.11.0272	1

1/1

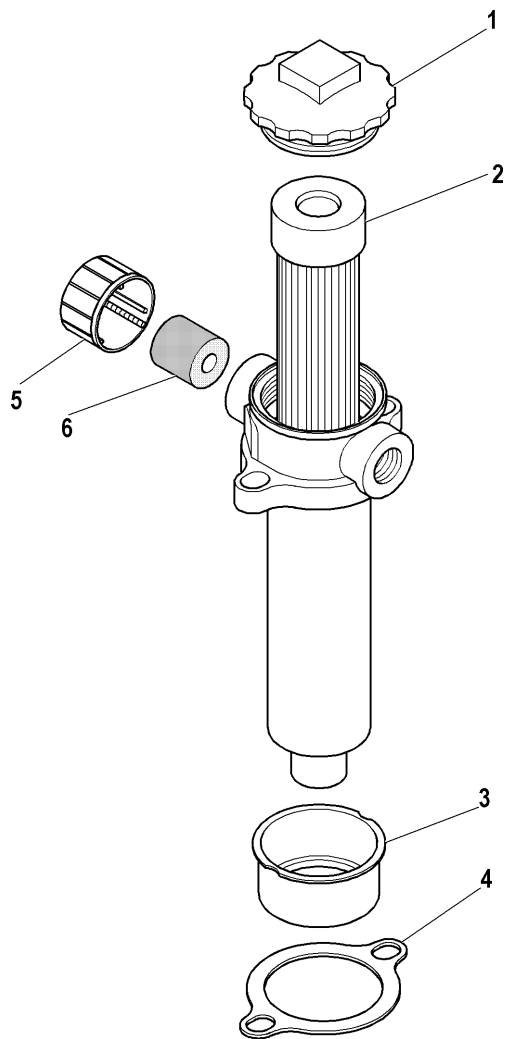
815T - 817T

SERBATOIO OLIO-LIG
 PIL TANK-LIG
 RESERVIOR HUILE-LIG
 OELBEHALTER-LIG
 DEPOSITO ACEITE-LIG

Tavola

5.40.0026-1-1

Data
 02/2003



rif.	codice	Qtà
1	3.18.0111	1
2	3.18.0110	1
3	3.18.0156	1
4	3.18.0158	1
5	3.18.0119	1
6	3.18.0135	1

1/1

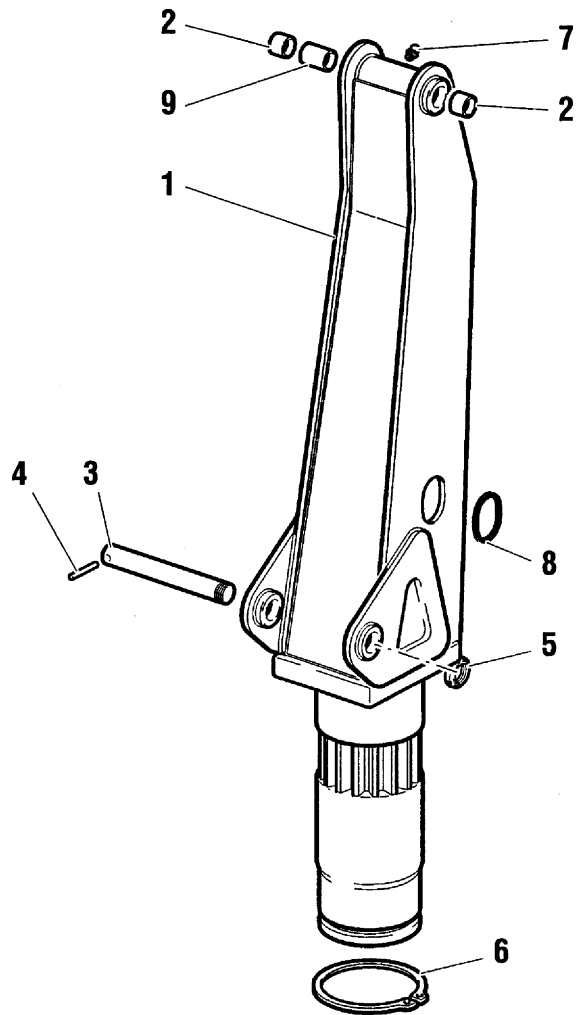
Tavola

815T - 817T

FILTRO OLIO
 OIL FILTER
 FILTRE HUILE
 ÖLFILTER
 FILTRO ACEITE

3.18.0105-1-0

Data
 02/2003



rif.	codice	Qtà
1	5.04.0083	1
2	5.14.0679	2
3	5.15.0473	1
4	3.06.0628	1
5	3.04.0507	1
6	3.07.0128	1
7	3.08.0501	1
8	3.19.0011	1
9	5.00.0756	1

1/1

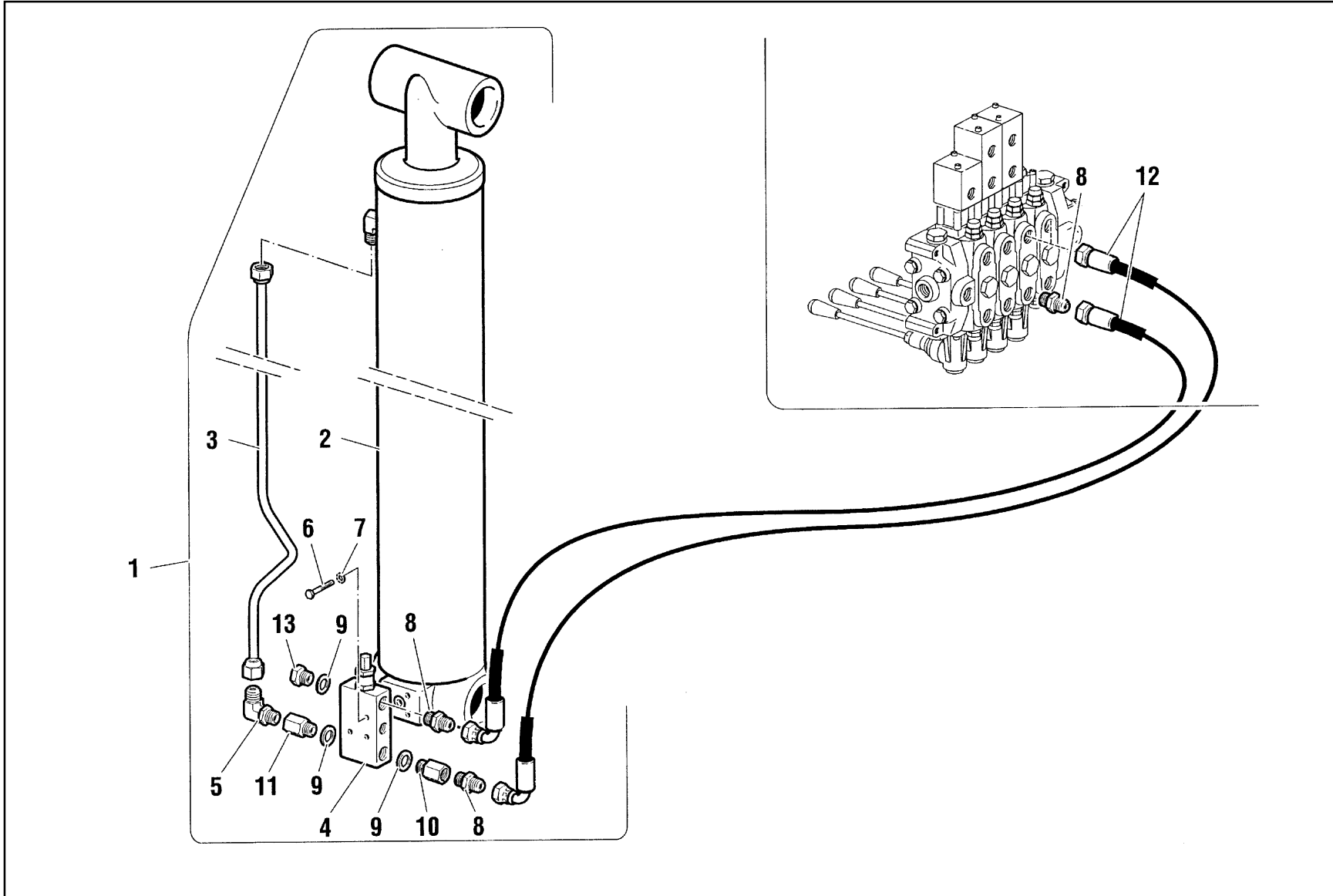
815T - 817T

COLONNA
COLUMN
COLONNE
SAEULE
COLUMNNA

Tavola

5.46.0011-1-0

Data
02/2003



rif.	codice	Qtà
1	6.23.0132	1
2	6.43.0132	1
3	5.39.1353	1
4	5.22.0570	1
5	3.10.1131	1
6	3.01.0032	4
7	3.06.0055	4
8	3.10.1051	3
9	3.06.0145	3
10	3.11.0117	1
11	3.11.0113	1
12	5.28.0289	1
13	3.11.0065	1

1/1

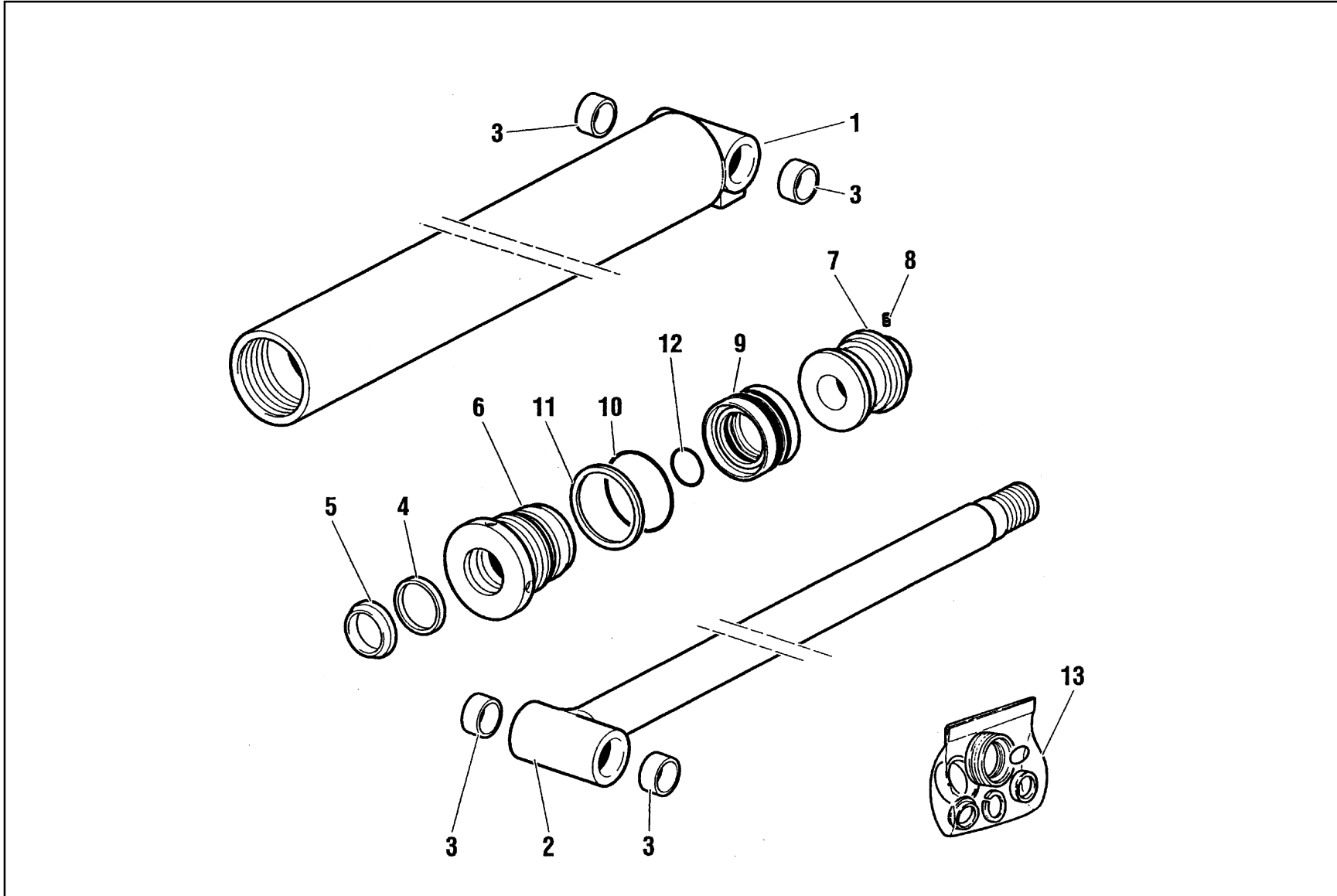
815T - 817T

IMPIANTO IDRAULICO (MARTINETTO SOLLEVAMENTO)
 HYDRAULIC SYSTEM (HOISTING HYDRAULIC CYLINDER)
 INSTALLATION HYDRAULIQUE (VERIN DE LEVAGE)
 HYDRAULIKANLAGE (HUBZYLINDER)
 INSTALACION HIDRAULICA (GATO DE ELEVACION)

Tavola

6.23.0132-1-0

Data
02/2003



rif.	codice	Qtà
1	6.07.0381	1
2	6.03.0608	1
3	5.14.0679	4
4	3.40.0150	1
5	3.42.0041	1
6	6.04.0286	1
7	6.05.0254	1
8	3.06.0234	1
9	3.40.0526	1
10	3.45.0501	1
11	3.46.0501	1
12	3.45.0125	1
13	5.55.0756	1

1/1

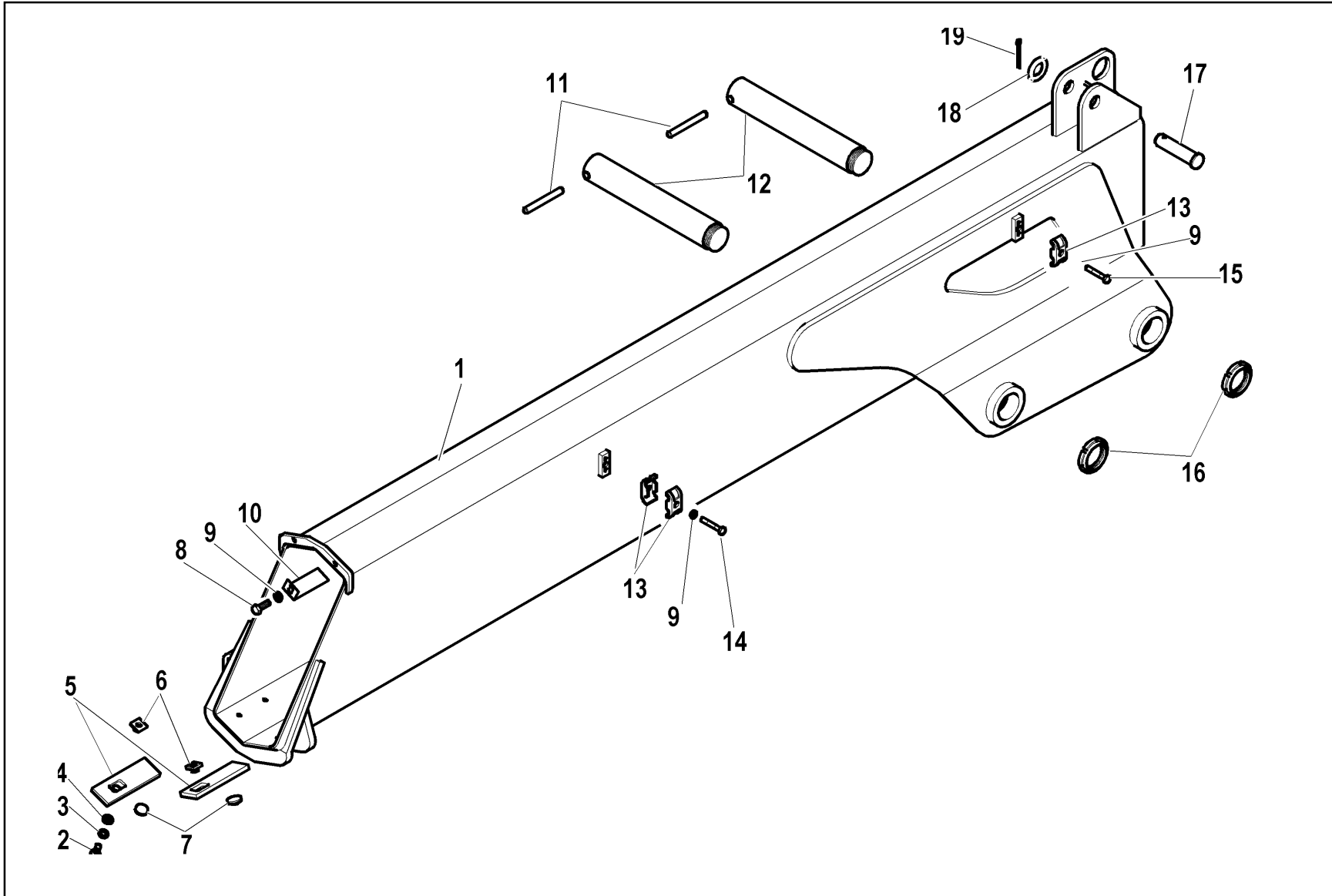
815T - 817T

MARTINETTO SOLLEVAMENTO
 HOISTING HYDRAULIC CYLINDER
 VERIN DE LEVAGE
 HUBZYLINDER
 GATO DE ELEVACION

Tavola

6.43.0132-1-0

Data
 02/2003



rif.	codice	Qtà
1	5.03.0223	1
2	3.06.0920	2
3	3.06.0914	2
5	5.14.0680	2
6	5.00.0737	2
7	5.14.0681	2
8	3.01.0339	2
9	3.06.0055	4
10	5.00.0780	4
11	3.06.0628	2
12	5.15.0473	2
13	5.00.0047	3
14	3.01.0031	1
15	3.01.0030	1
16	3.04.0507	2
17	5.15.0403	1
18	3.06.0017	1
19	3.06.0911	1

1/1

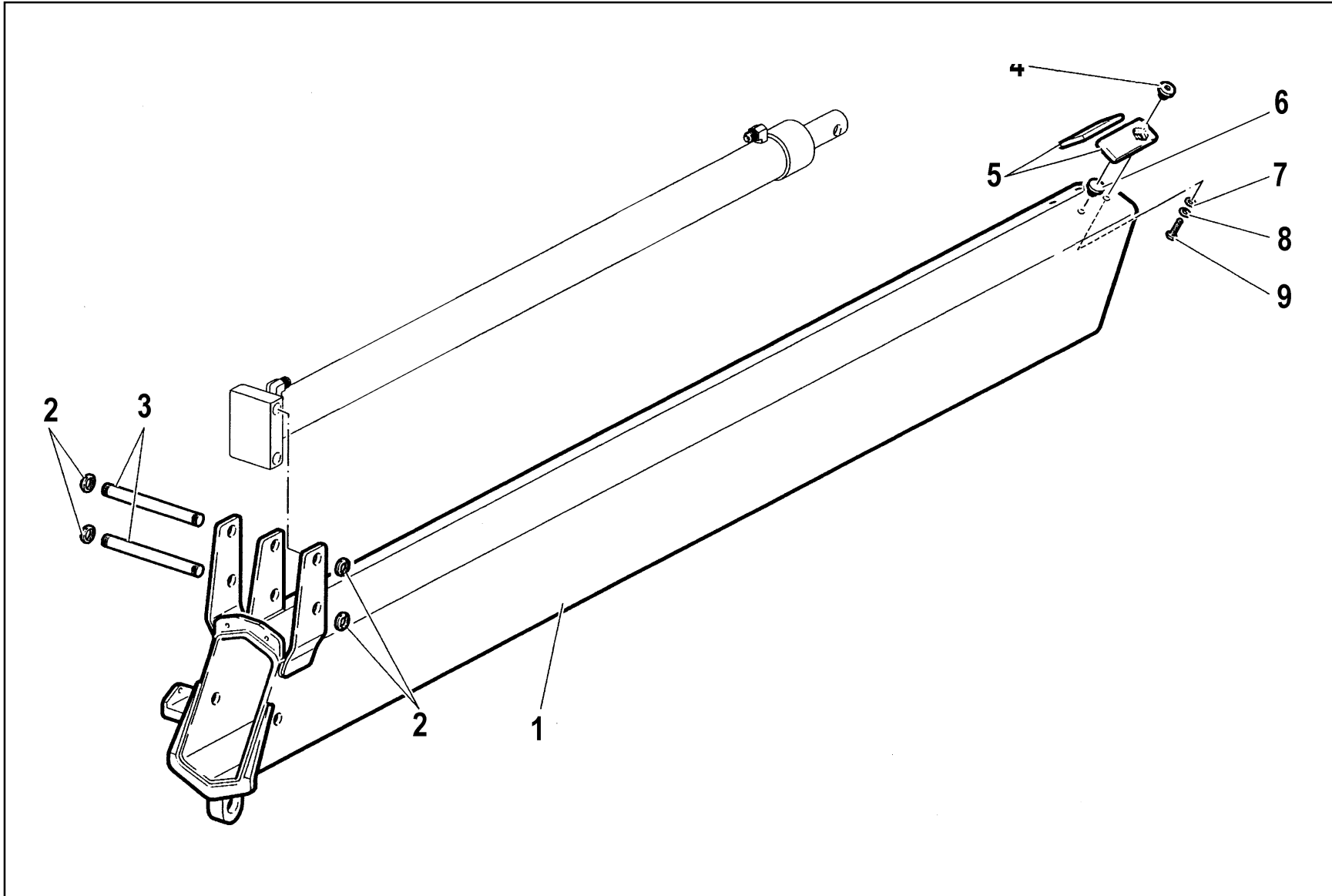
815T - 817T

1° BRACCIO
1st BOOM
1ere BRAS
1. ARM
1° BRAZO

Tavola

5.47.0028-1-0

Data
02/2003



rif.	codice	Qtà
1	5.02.0347	1
2	3.04.0504	4
3	5.15.0482	2
4	5.00.0737	2
5	5.14.0680	2
6	5.14.0681	2
7	306.0920	2
8	306.0914	2
9	3.01.0358	2

1/1

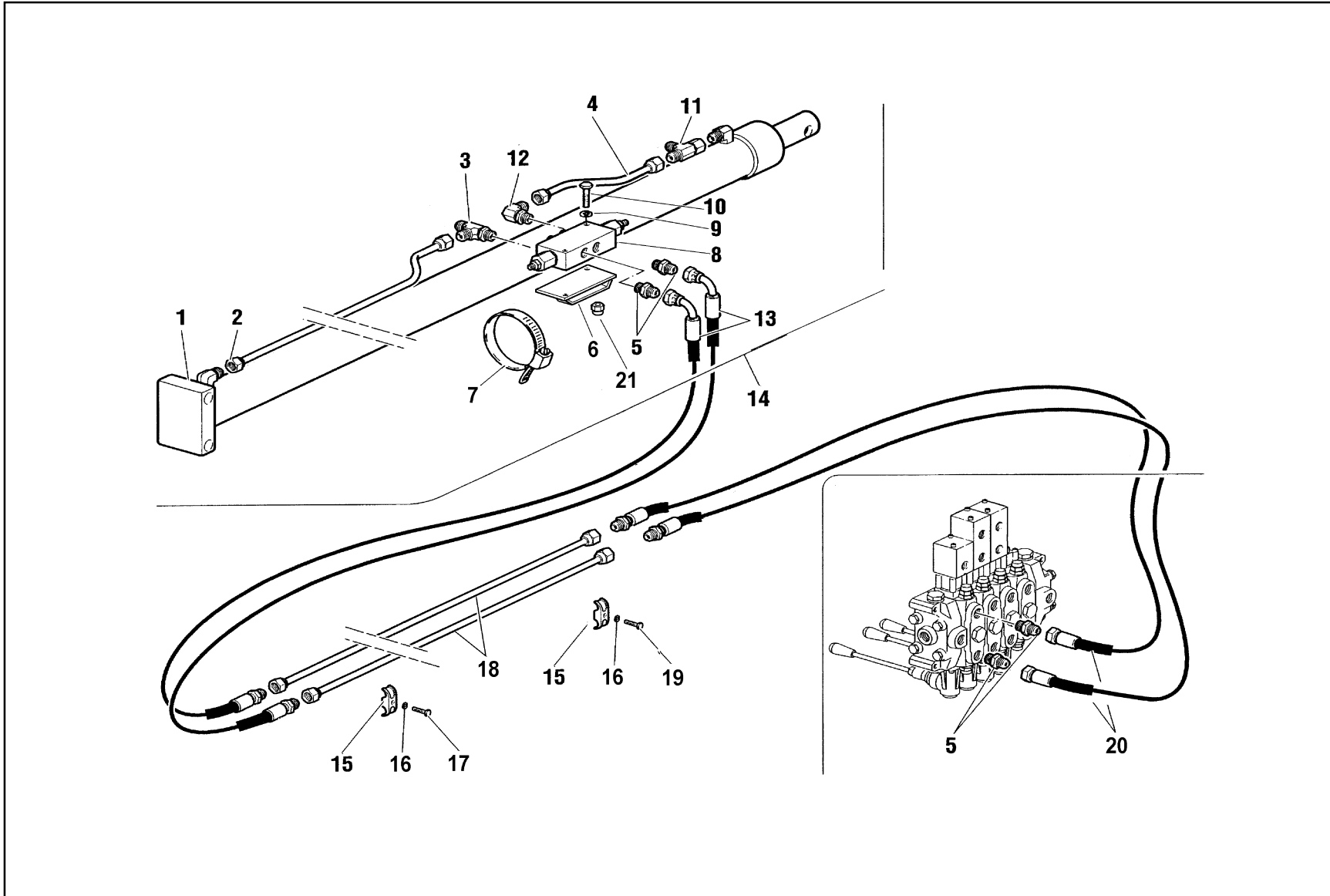
815T - 817T

1° SFILO
 1ST EXTENSION
 1ERE RALLONGE
 1.VERLAENGERUNG
 1° PROLONGACION

Tavola

5.49.0022-1-0

Data
 02/2003



rif.	codice	Qtà
1	6.41.0174	1
2	5.39.1880	1
3	3.10.1179	1
4	5.39.1879	1
5	3.10.1051	1
6	5.00.1223	1
7	3.19.0022	2
8	5.22.0654	2
9	3.06.0053	2
10	3.02.0901	2
11	3.12.0008	1
12	3.10.1131	1
13	5.28.0294	1
14	6.21.0275	1
15	5.00.0047	3
16	3.06.0055	1
17	3.01.0031	1
18	5.39.1504	2
19	3.01.0030	1
20	5.28.0371	2
21	3.04.0303	2

1/1

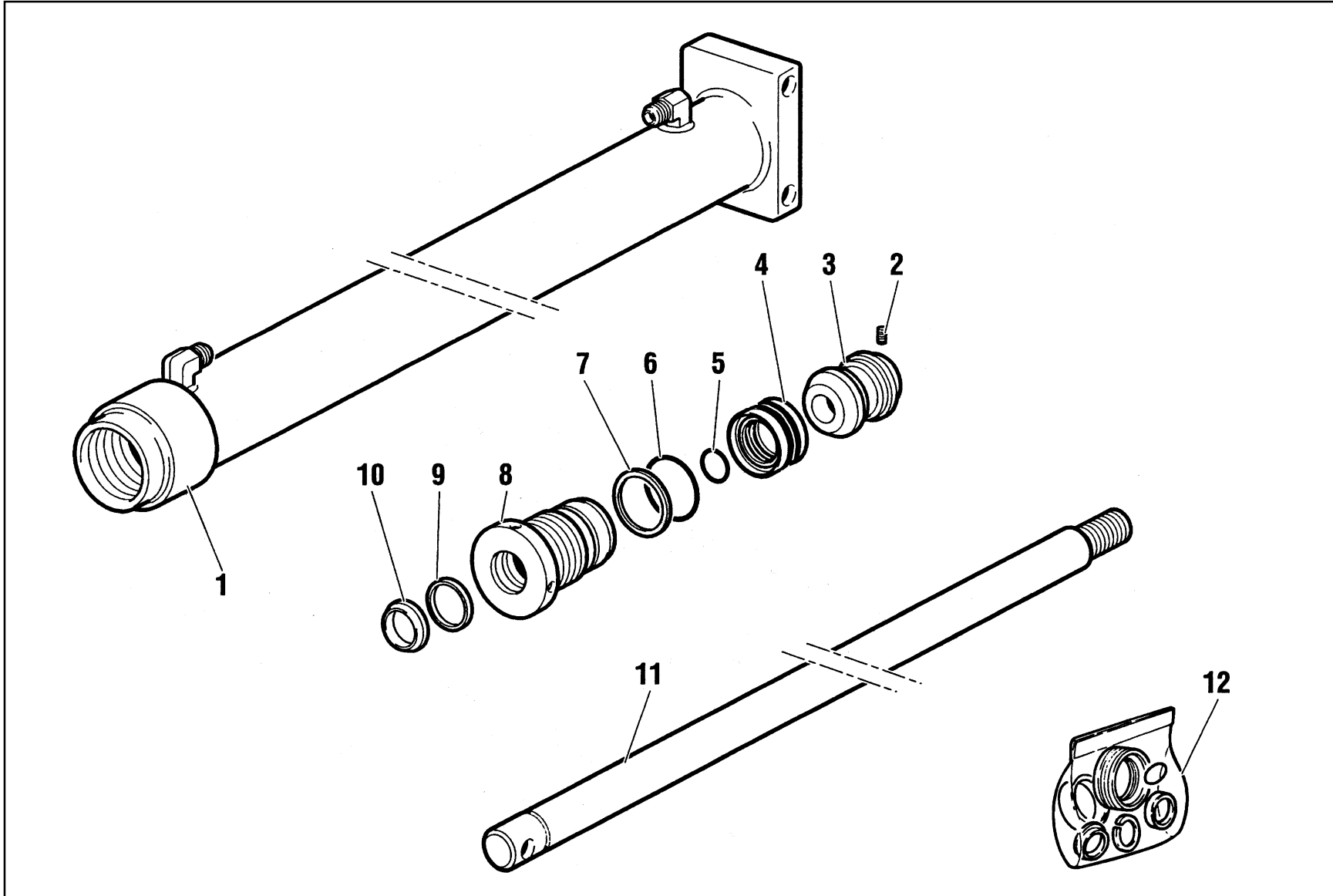
815T - 817T

IMPIANTO IDRAULICO (MARTINETTO 1° SFILO)
 HYDRAULIC SYSTEM (1ST EXTENSION HYDRAULIC CYLINDER)
 INSTALLATION HYDRAULIQUE (VERIN 1ERE RALLONGE)
 HYDRAULISCHE ANLAGE (1. VERLAENGERUNGSWINDE)
 INSTALACION HIDRAULICA (1° GATO DE PROLONGACION)

Tavola

6.21.0275-1-0

Data
02/2003



rif.	codice	Qtà
1	6.07.0383	1
2	3.06.0234	1
3	6.05.0143	1
4	3.40.0510	1
5	3.45.0069	1
6	3.45.0136	2
7	3.46.0136	2
8	6.04.0257	1
9	3.40.0090	1
10	3.42.0026	1
11	6.03.0393	1
12	5.55.0714	1

1/1

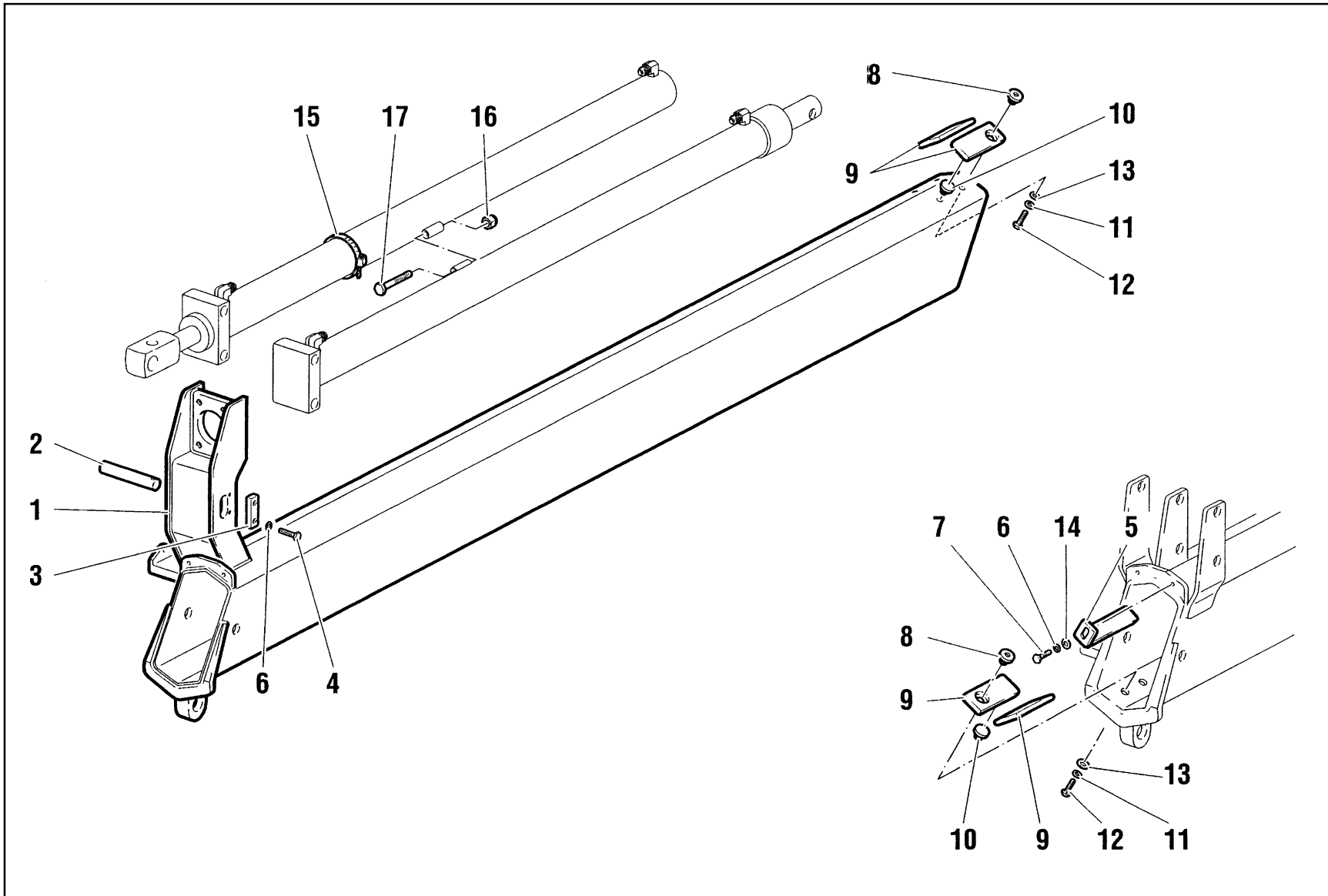
815T - 817T

MARTINETTO 1° SFILLO
 1st EXTENSION HYDRAULIC CYLINDER
 VERIN 1ere RALLONGE
 1. VERLAENGERUNGSWINDE
 1° GATO DE PROLONGACION

Tavola

6.41.0174-1-0

Data
 02/2003



rif.	codice	Qtà
1	5.02.0348	1
2	5.15.0483	1
3	5.00.0674	1
4	3.01.0337	2
5	5.00.0780	4
6	3.06.0055	4
7	3.01.0339	2
8	5.00.0737	4
9	5.14.0680	4
10	5.14.0681	4
11	3.06.0920	4
12	3.01.0353	4
13	3.06.0914	4
14	3.06.0006	2
15	3.01.0037	1
16	3.04.0303	1

1/1

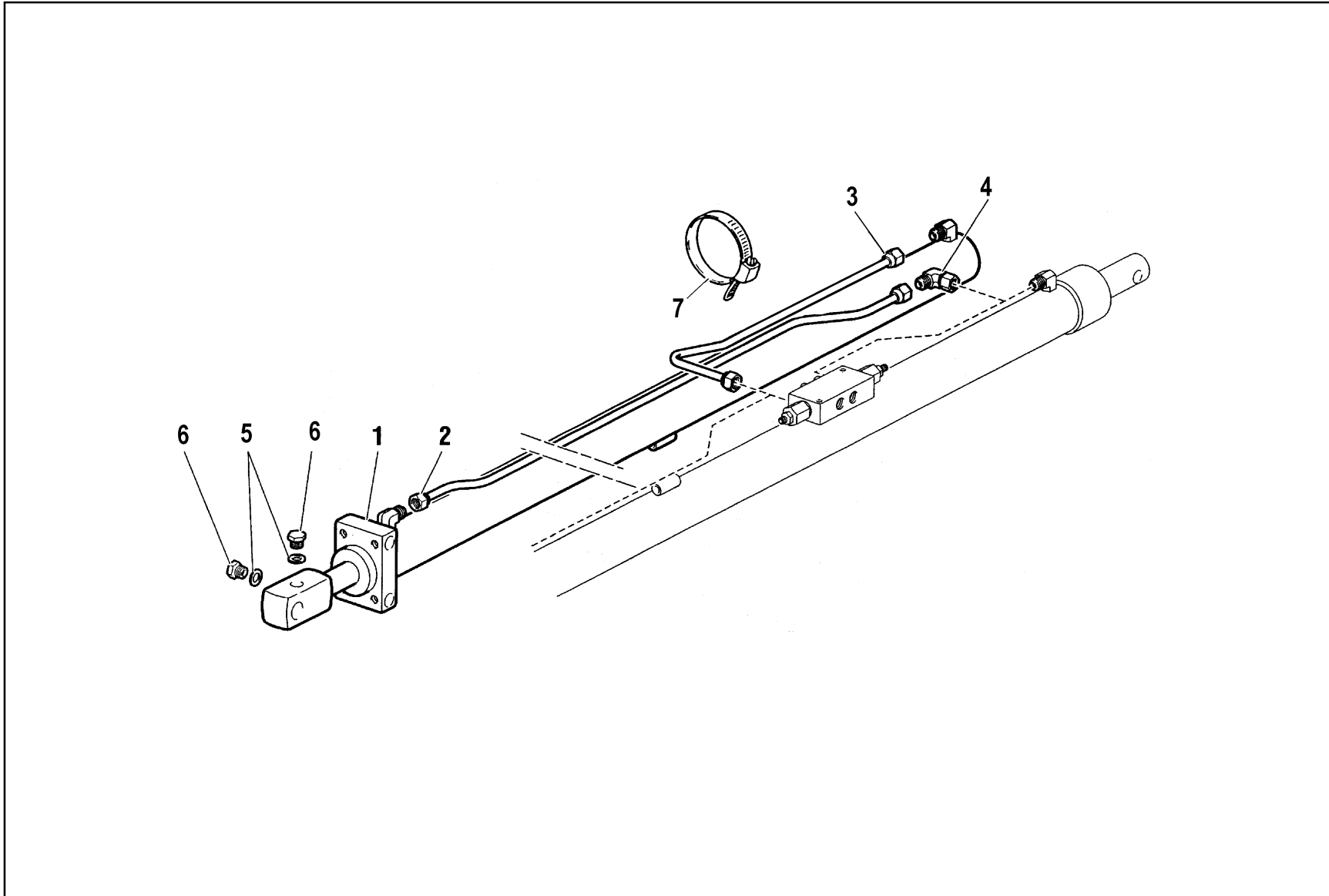
815T - 817T

2° SFILLO
 2ND EXTENSION
 2EME RALLONGE
 2. VERLAENGERUNG
 2° PROLONGACION

5.53.0014-1-0

Tavola

Data
 02/2003



rif.	codice	Qtà
1	6.41.0175	1
2	5.39.1456	1
3	5.39.1881	1
4	3.12.0034	1
5	3.06.0145	2
6	3.11.0065	2
7	3.19.0023	1

1/1

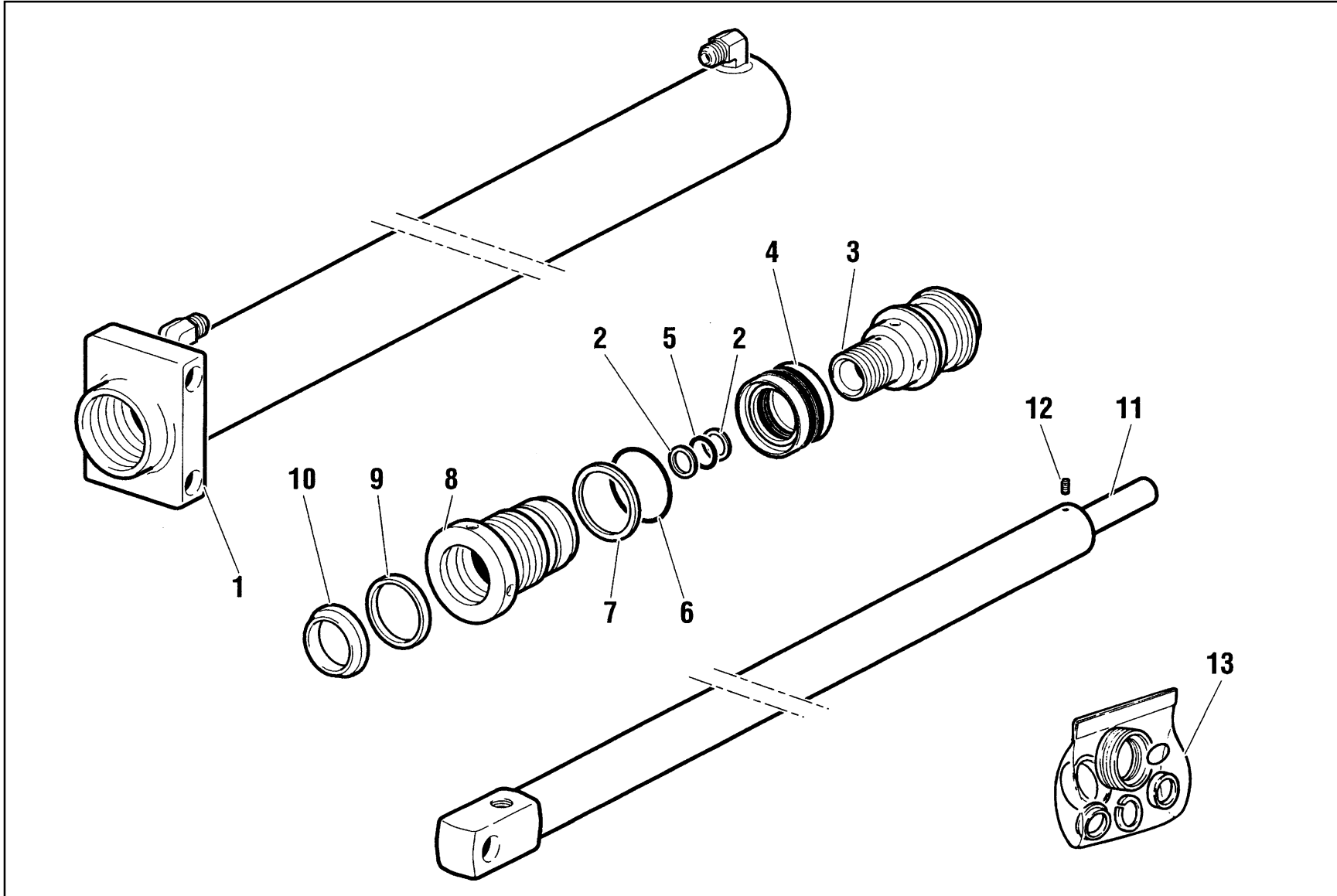
815T - 817T

IMPIANTO IDRAULICO (MARTINETTO 2° SFILO)
 HYDRAULIC SYSTEM (2ND EXTENSION HYDRAULIC CYLINDER)
 INSTALLATION HYDRAULIQUE (VERIN 2EME RALLONGE)
 HYDRAULISCHE ANLAGE (2. VERLAENGERUNGSWINDE)
 INSTALACION HIDRAULICA (2° GATO DE PROLONGACION)

Tavola

6.21.0276-1-0

Data
02/2003



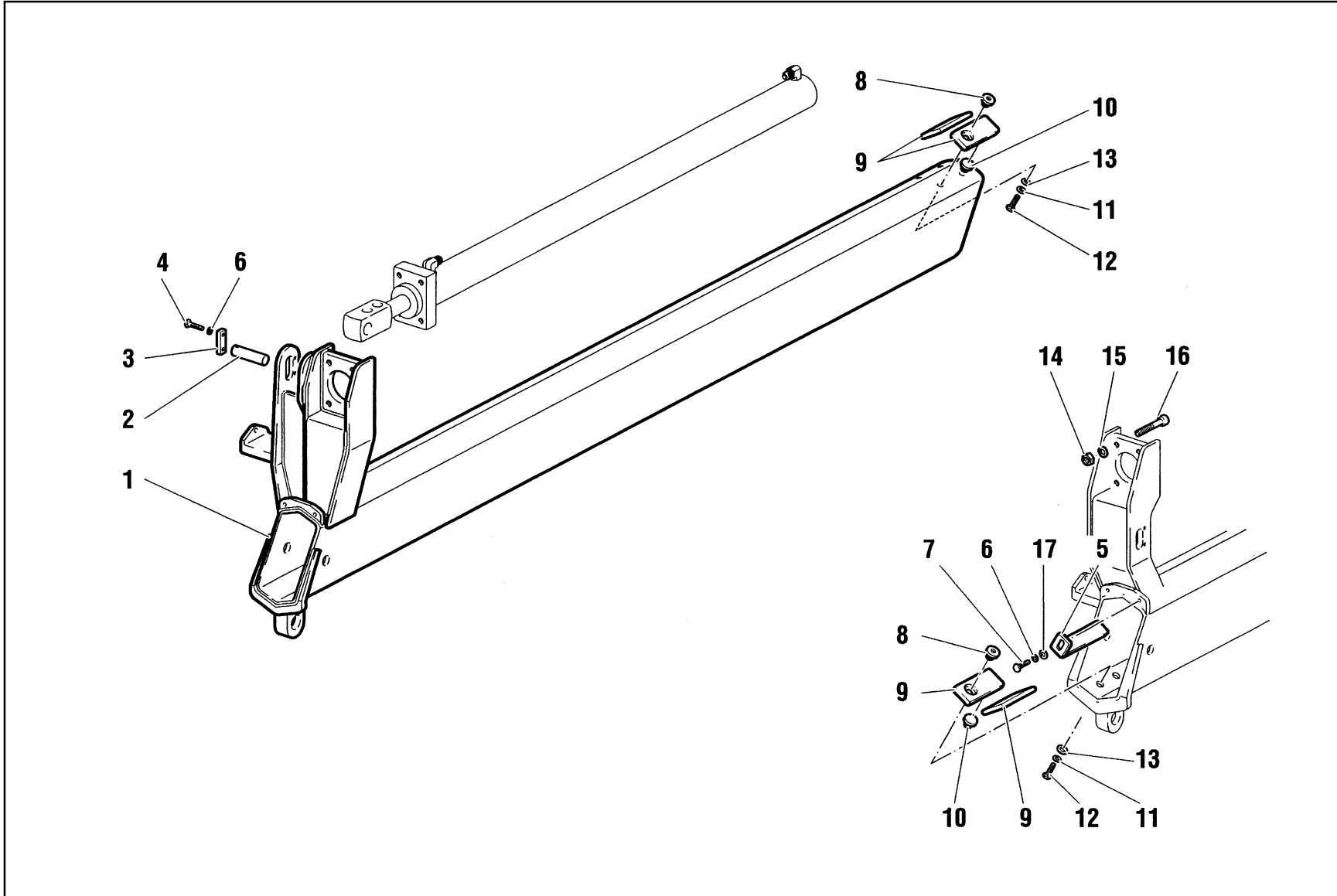
rif.	codice	Qtà
1	6.07.0384	1
2	3.46.0047	2
3	6.05.0255	1
4	3.40.0510	1
5	3.45.0047	1
6	3.45.0136	1
7	3.46.0136	1
8	6.04.0258	1
9	3.40.0083	1
10	3.42.0023	1
11	6.03.0394	1
12	3.06.0232	1
13	5.55.0715	1

815T - 817T

MARTINETTO 2° SFILLO
 2nd EXTENSION HYDRAULIC CYLINDER
 VERIN 2eme RALLONGE
 2. VERLAENGERUNGSWINDE
 2° GATO DE PROLONGACION

1/1
 Tavola
6.41.0175-1-0

Data
 02/2003



rif.	codice	Qtà
1	5.02.0349	1
2	5.15.0443	1
3	5.00.0674	1
4	3.01.0337	2
5	5.00.0780	4
6	3.06.0055	4
7	3.01.0339	2
8	5.00.0737	4
9	5.14.0680	4
10	5.14.0681	4
11	3.06.0920	4
12	3.01.0353	4
13	3.06.0914	4
14	3.04.0214	4
15	3.06.0059	4
16	3.02.0129	4
17	3.06.0006	2

1/1

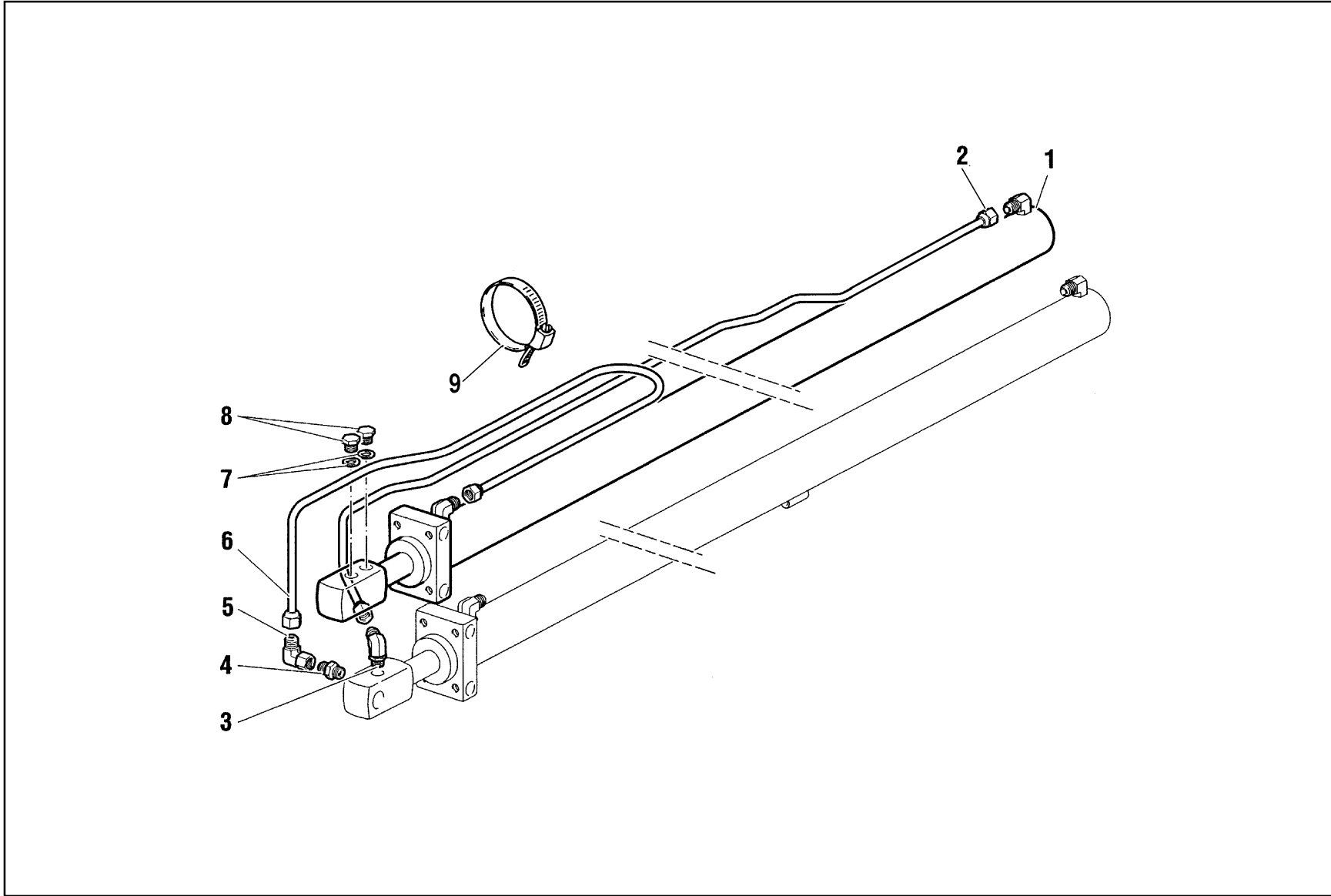
815T - 817T

3° SFILLO
 3RD EXTENSION
 3EME RALLONGE
 3. VERLAENGERUNG
 3° PROLONGACION

5.54.0012-1-0

Tavola

Data
 02/2003



rif.	codice	Qtà
1	6.41.0176	1
2	5.39.1882	1
3	3.10.1131	1
4	3.10.1051	1
5	3.12.0034	1
6	5.39.1458	1
7	3.06.0145	2
8	3.11.0065	2
9	3.19.0022	1

1/1

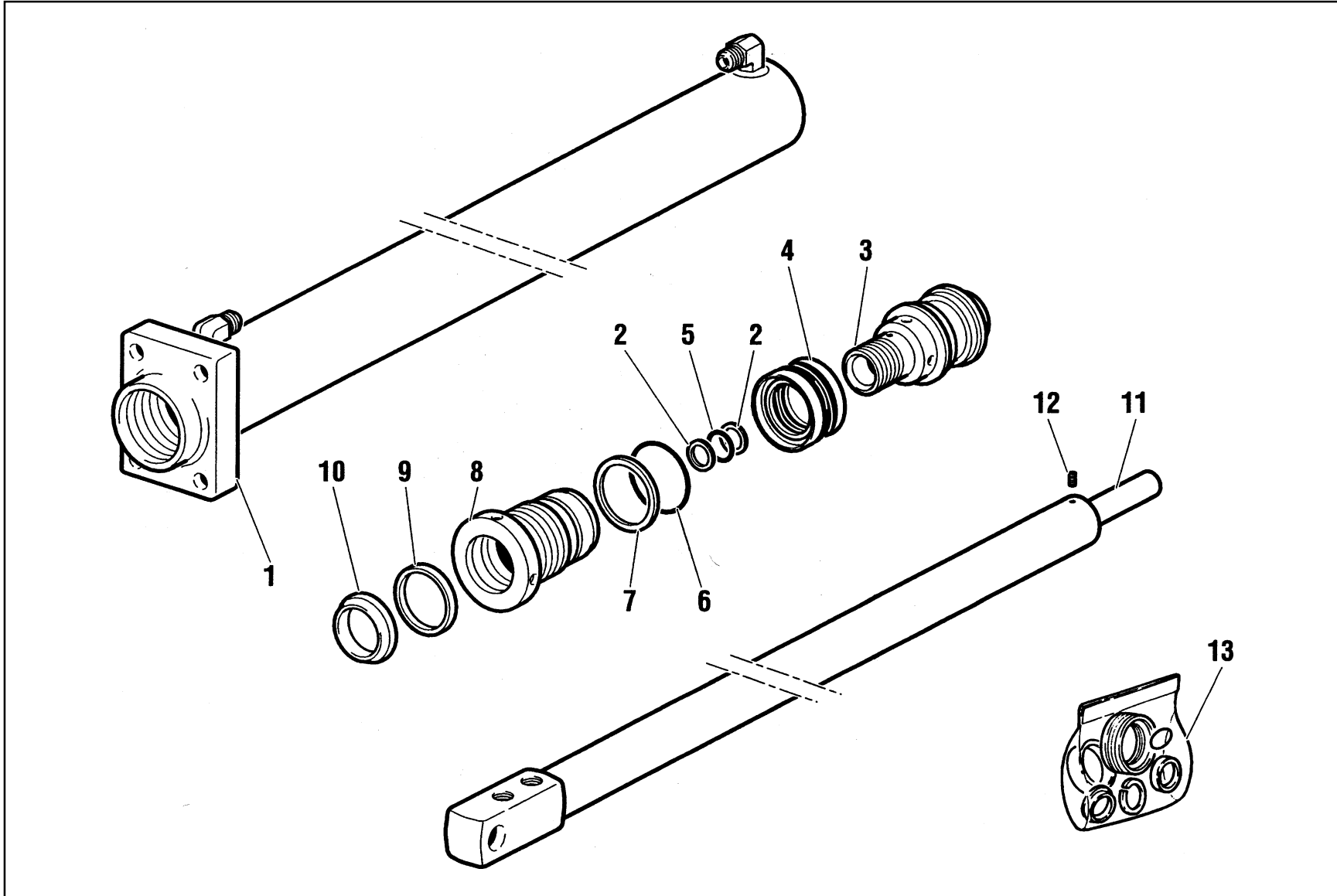
815T - 817T

IMPIANTO IDRAULICO (MARTINETTO 3° SFILO)
 HYDRAULIC SYSTEM (3RD EXTENSION HYDRAULIC CYLINDER)
 INSTALLATION HYDRAULIQUE (VERIN 3EME RALLONGE)
 HYDRAULISCHE ANLAGE (3. VERLAENGERUNGSWINDE)
 INSTALACION HIDRAULICA (3° GATO DE PROLONGACION)

Tavola

6.21.0277-1-0

Data
02/2003



rif.	codice	Qtà
1	6.07.0385	1
2	3.46.0047	2
3	6.05.0256	1
4	3.40.0509	1
5	3.45.0047	1
6	3.45.0132	1
7	3.46.0132	1
8	6.04.0259	1
9	3.40.0067	1
10	3.42.0021	1
11	6.03.0396	1
12	3.06.0232	1
13	5.55.0716	1

815T - 817T

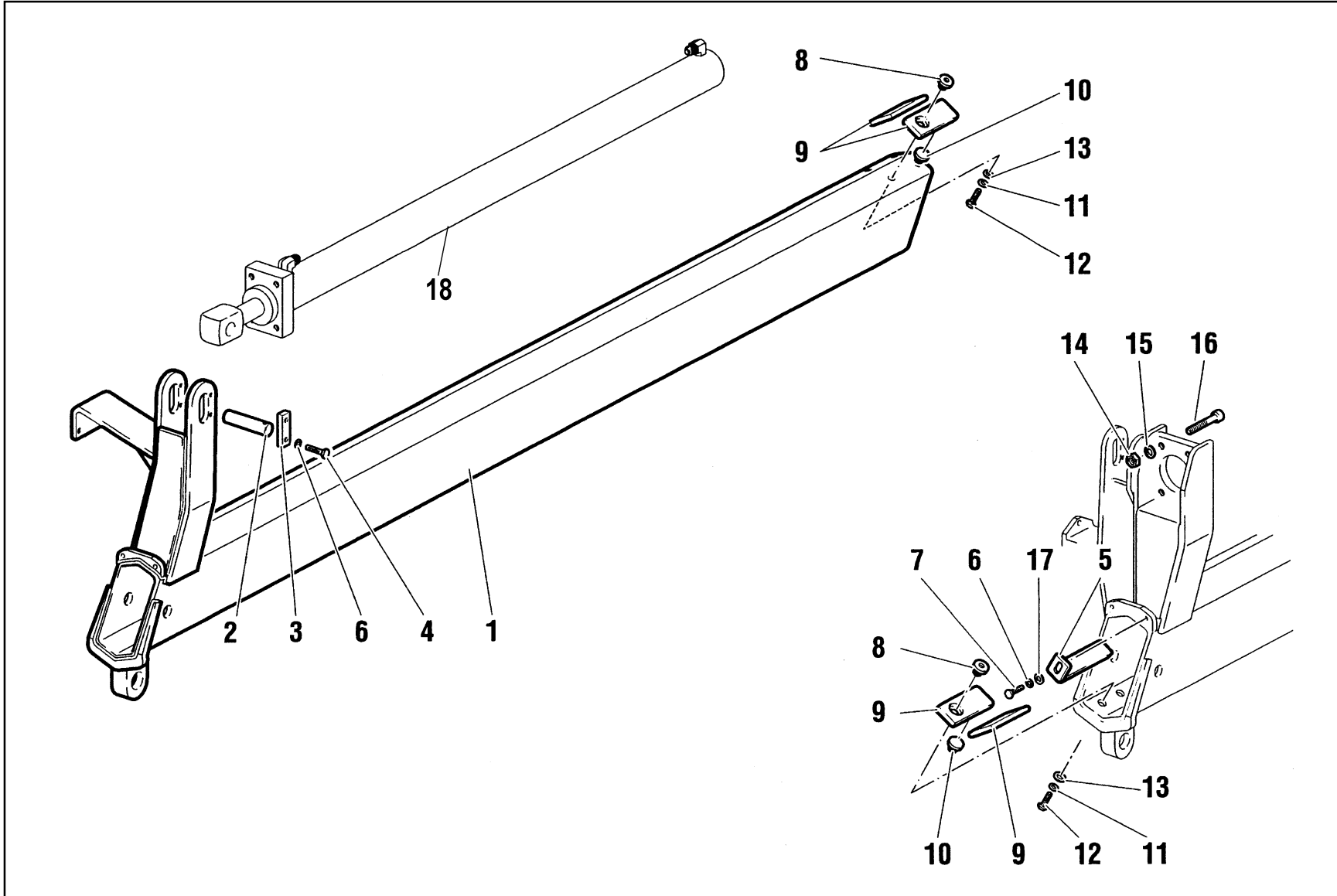
MARTINETTO 3° SFILO
 3rd EXTENSION HYDRAULIC CYLINDER
 VERIN 3eme RALLONGE
 3. VERLAENGERUNGSWINDE
 3° GATO DE PROLONGACION

1/1

Tavola

6.41.0176-1-0

Data
 02/2003



rif.	codice	Qtà
1	5.02.0350	1
2	5.15.0443	1
3	5.00.0674	1
4	3.01.0337	2
5	5.00.0780	4
6	3.06.0055	4
7	3.01.0339	2
8	5.00.0737	4
9	5.14.0680	4
10	5.14.0681	4
11	3.06.0920	4
12	3.01.0353	4
13	3.06.0914	4
14	3.04.0214	4
15	3.06.0059	4
16	3.02.0129	4
17	3.06.0006	2
18	6.41.0177	1

1/1

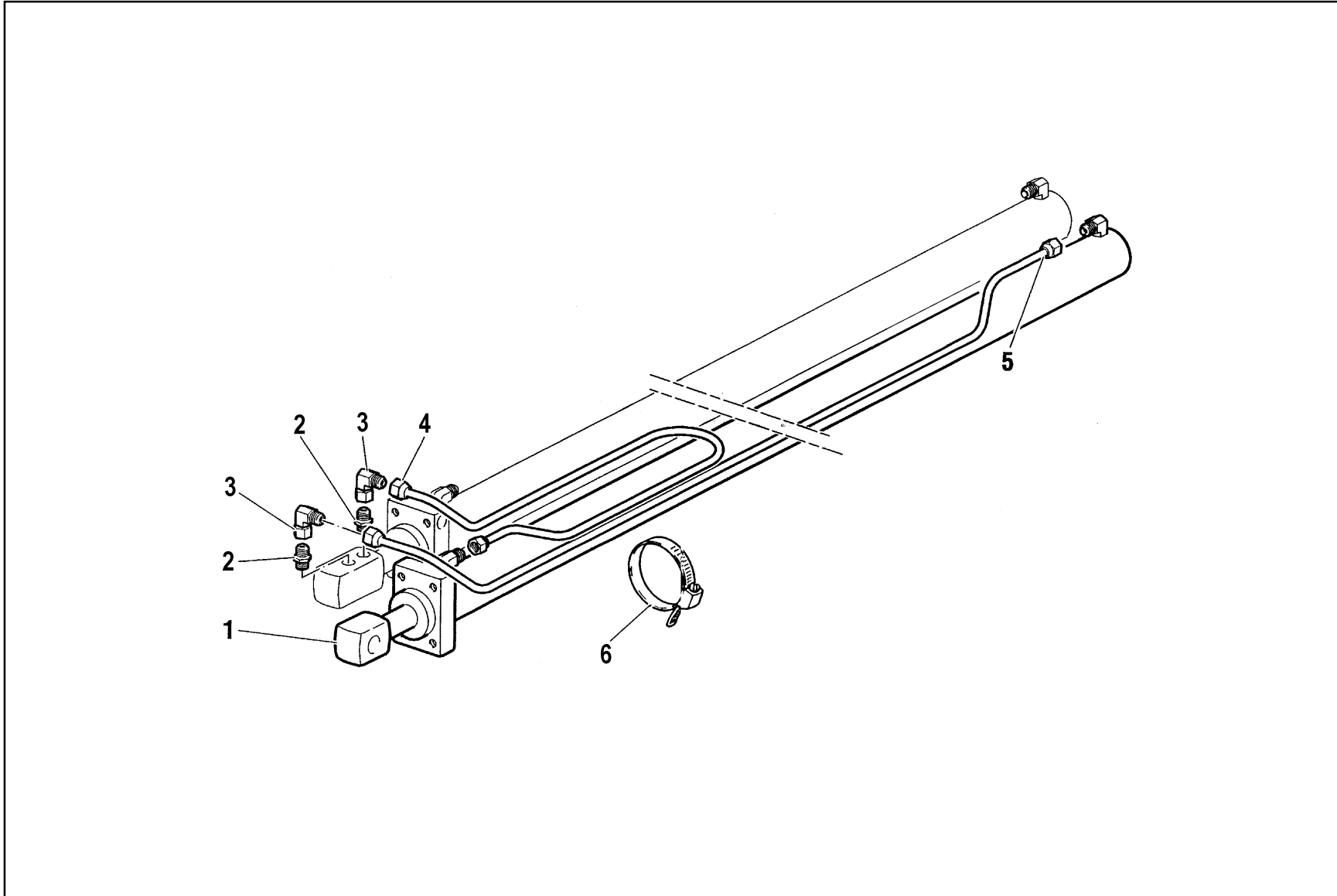
815T - 817T

4° SFILLO
 4TH EXTENSION
 4EME RALLONGE
 4. VERLAENGERUNG
 4° PROLONGACION

5.56.0004-1-0

Tavola

Data
 02/2003



rif.	codice	Qtà
1	6.41.0177	1
2	3.10.1051	2
3	3.12.0034	2
4	5.39.1460	1
5	5.39.1883	1
6	3.19.0022	1

1/1

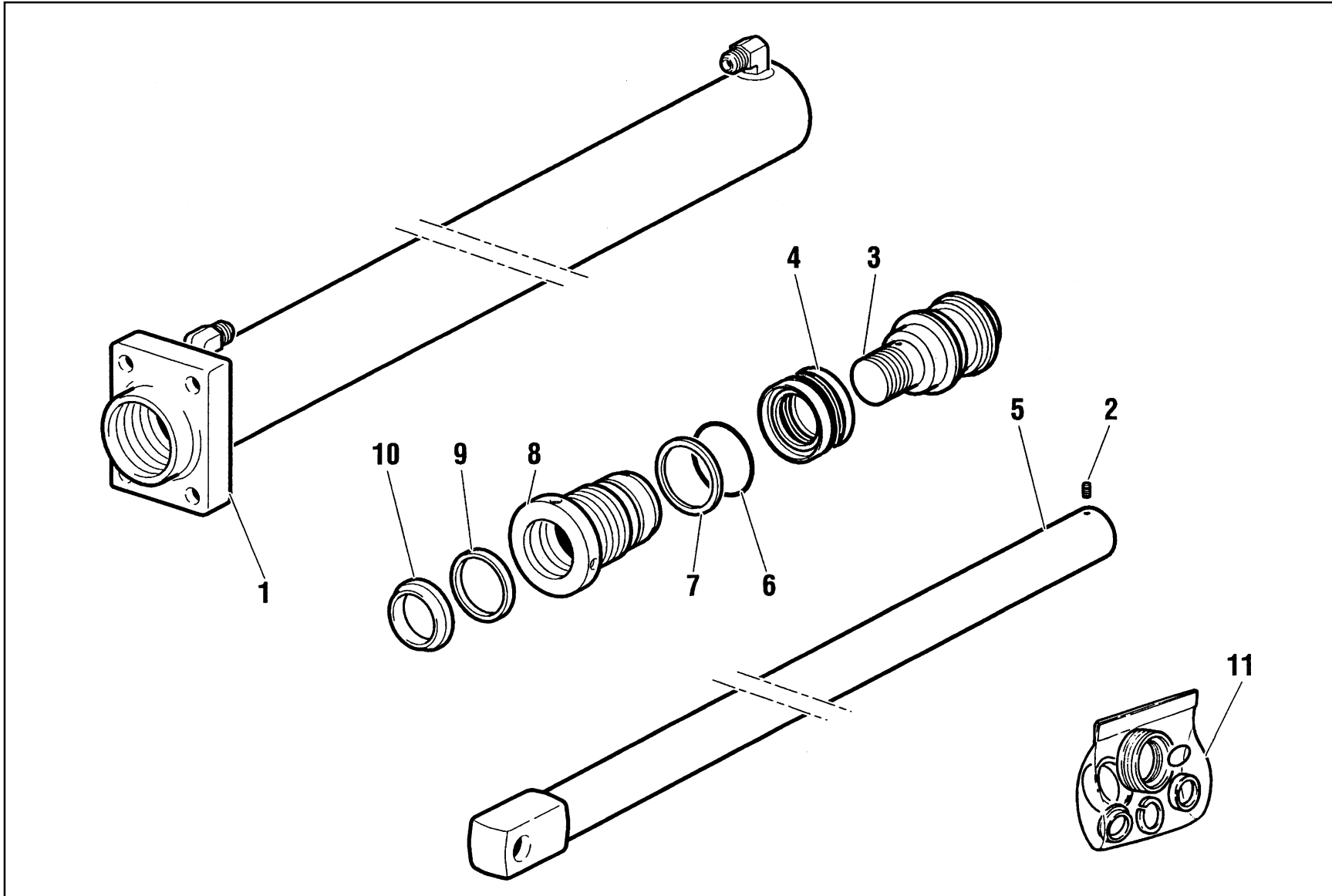
815T - 817T

IMPIANTO IDRAULICO MARTINETTO 4° SFILO (4S)
 HYDRAULIC SYSTEM (4th EXTENSION HYDRAULIC CYLINDER (4S)
 INSTALLATION HYDRAULIQUE VERIN 4EME RALLONGE (4S)
 HYDRAULISCHE ANLAGE 4. VERLAENGERUNGSWINDE (4S)
 INSTALACION HIDRAULICA 4° GATO DE PROLONGACION (4S)

Tavola

6.21.0278-1-0

Data
02/2003



rif.	codice	Qtà
1	6.07.0385	1
2	3.06.0232	1
3	6.05.0257	1
4	3.40.0509	1
5	6.03.0398	1
6	3.45.0132	1
7	3.46.0132	1
8	6.04.0259	1
9	3.40.0067	1
10	3.42.0021	1
11	5.55.0717	1

1/1

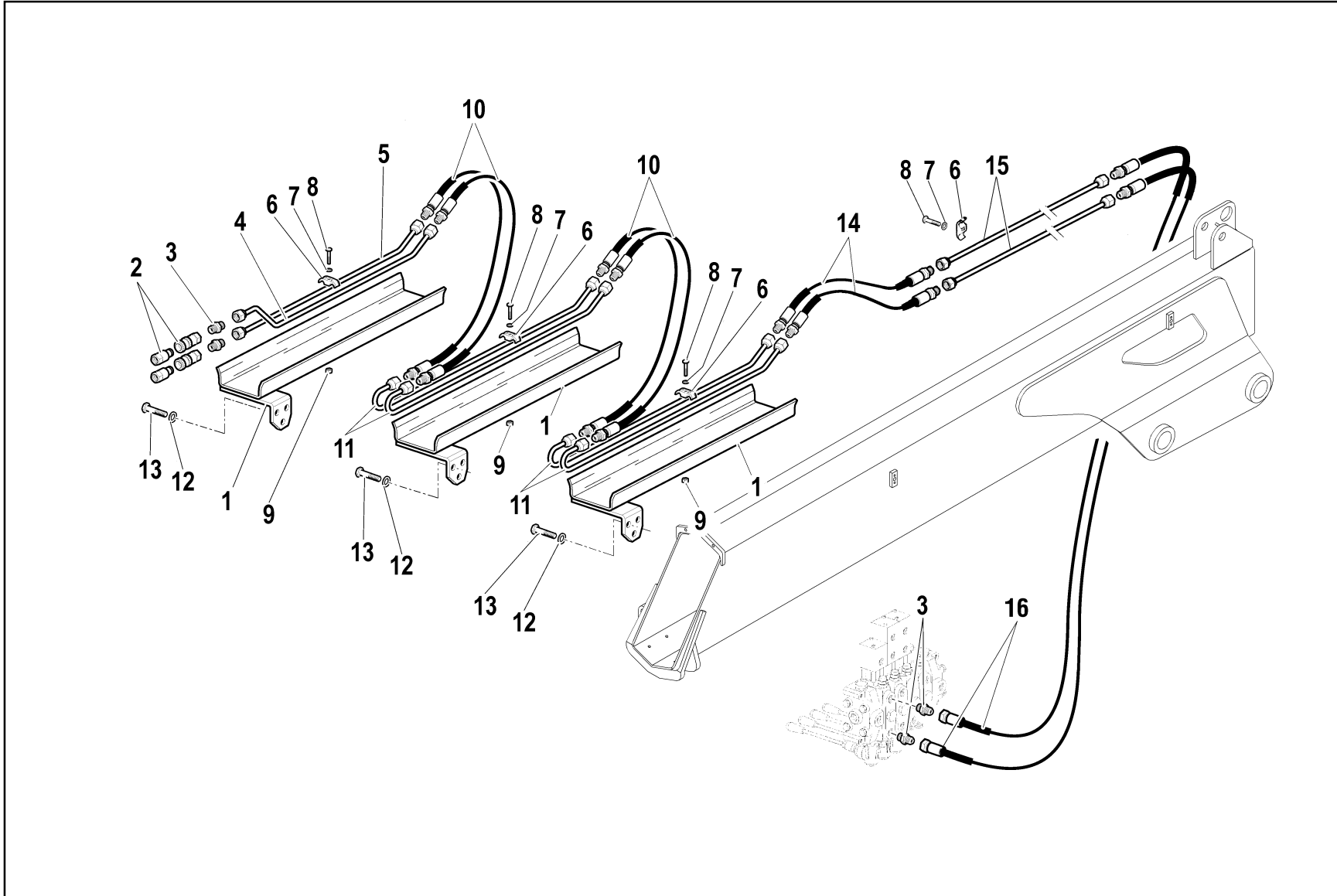
815T - 817T

MARTINETTO 4° SFILO
 4th EXTENSION HYDRAULIC CYLINDER
 VERIN 4eme RALLONGE
 4. VERLAENGERUNGSWINDE
 4° GATO DE PROLONGACION

Tavola

6.41.0177-1-0

Data
 02/2003



rif.	codice	Qtà
1	5.00.0717	3
2	3.11.0421	1
3	3.10.1051	4
4	5.39.1239	1
5	5.39.1238	1
6	5.00.0047	8
7	3.06.0055	8
8	3.01.0031	8
9	3.04.0303	6
10	5.28.1039	4
11	5.39.1237	4
12	3.06.0056	9
13	3.01.0354	9
14	5.28.0358	2
15	5.39.1505	2
16	5.28.0335	2

1/1

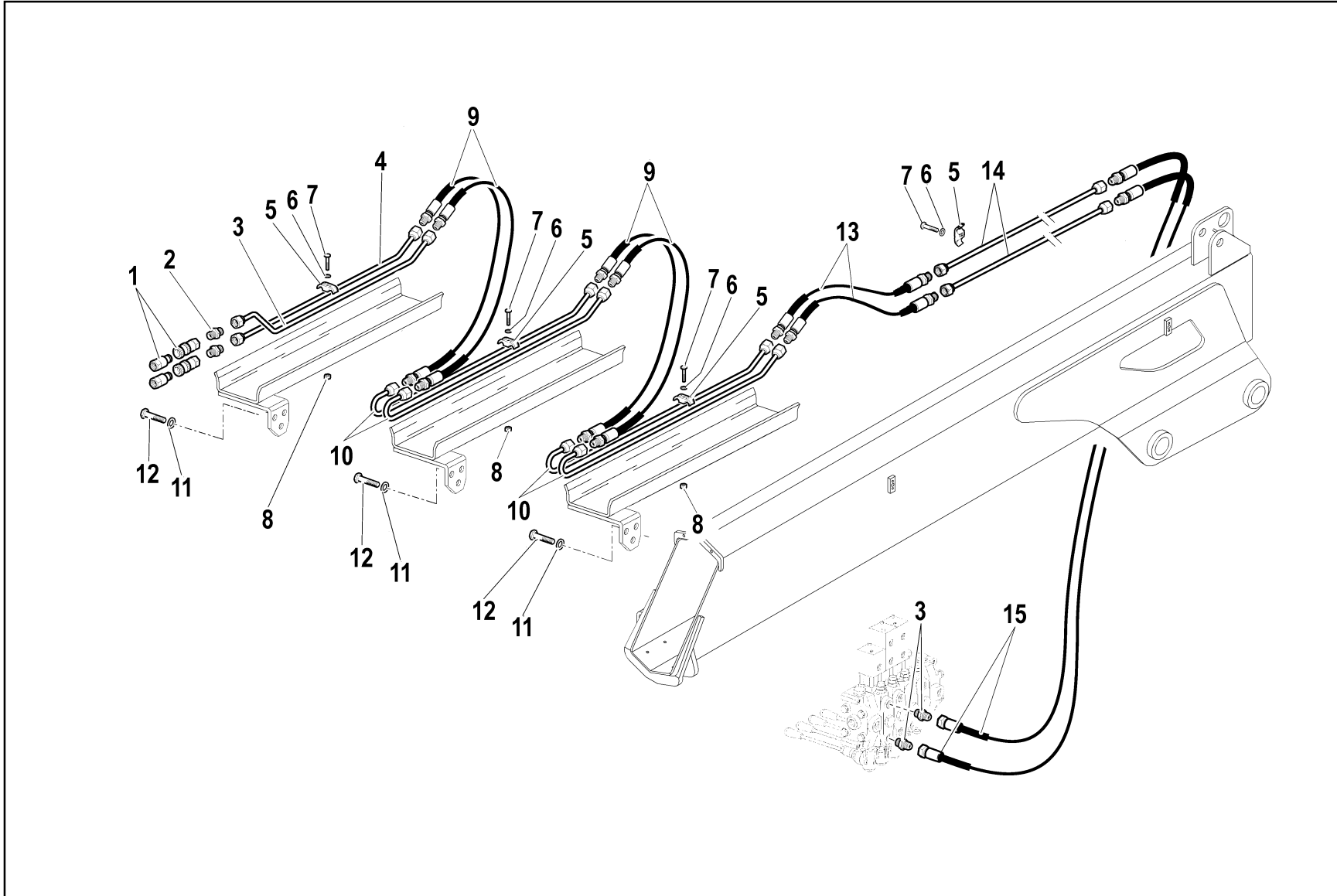
815T

ATTIVAZIONE PER 2S
 ACTUATIONS FOR 2S
 ACTIVATIONS POUR 2S
 AKTIVIERUNGEN FÜR 2S
 ACTIVACIONES PARA 2S

Tavola

5.59.0024-1-0

Data
 02/2003



rif.	codice	Qtà
1	3.11.0421	1
2	3.10.1051	4
3	5.39.1239	1
4	5.39.1238	1
5	5.00.0047	8
6	3.06.0055	8
7	3.01.0031	8
8	3.04.0303	6
9	5.28.1039	4
10	5.39.1237	4
11	3.06.0056	9
12	3.01.0354	9
13	5.28.0358	2
14	5.39.1505	2
15	5.28.0335	2

1/1

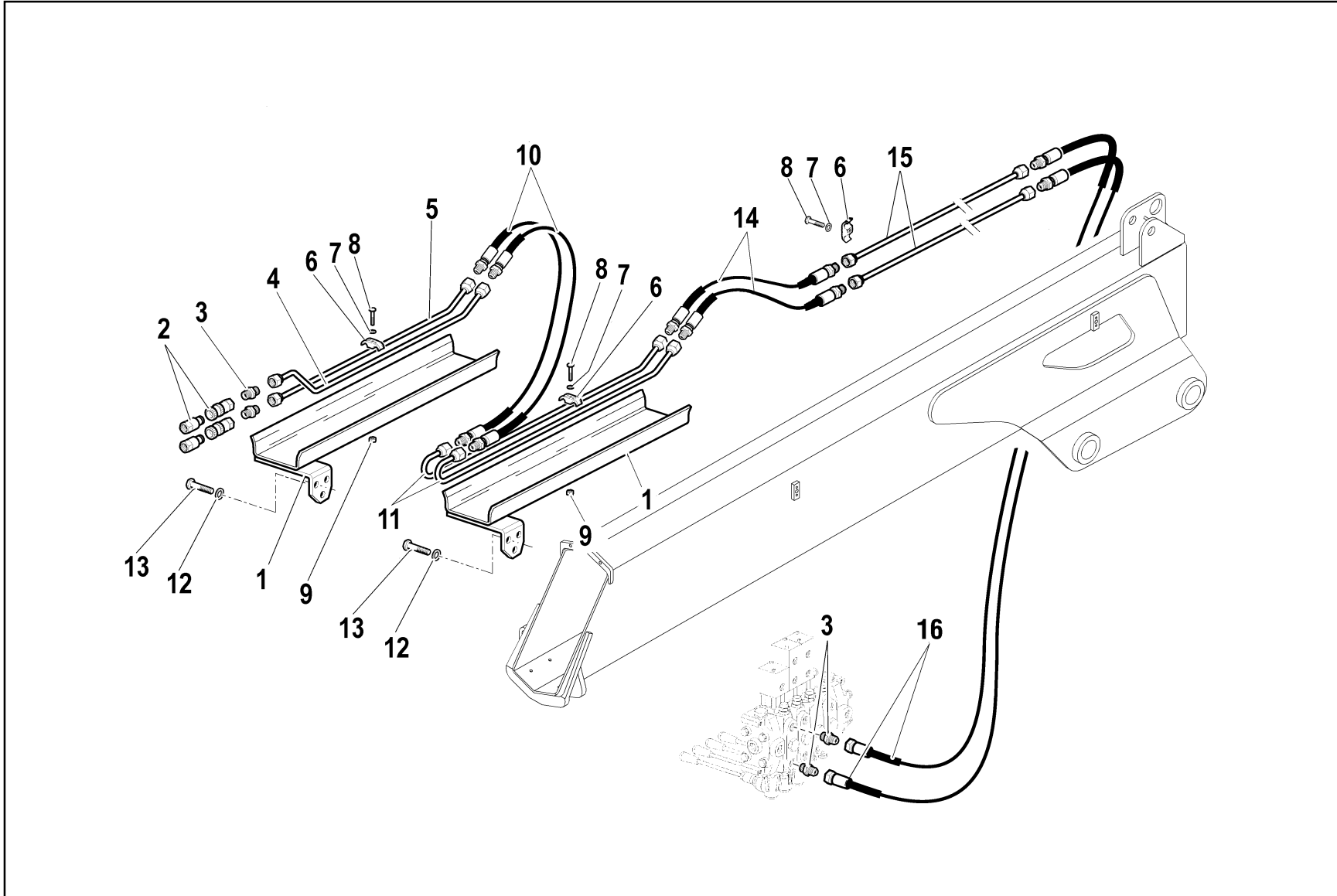
815T

1° ATTIVAZIONE SUPPLEMENTARE
 1st ADDITIONAL ACTUATIONS
 1ere ACTIVATIONS SUPPLEMENTAIRES
 1, ZUSÄTZLICHE AKTIVIERUNGEN
 1° ACTIVACIONES ADICIONALES

Tavola

5.60.0024-1-0

Data
 02/2003



rif.	codice	Qtà
1	5.00.0717	2
2	3.11.0421	1
3	3.10.1051	4
4	5.39.1239	1
5	5.39.1238	1
6	5.00.0047	8
7	3.06.0055	8
8	3.01.0031	8
9	3.04.0303	6
10	5.28.1039	2
11	5.39.1237	4
12	3.06.0056	6
13	3.01.0354	6
14	5.28.0358	2
15	5.39.1505	2
16	5.28.0335	2

1/1

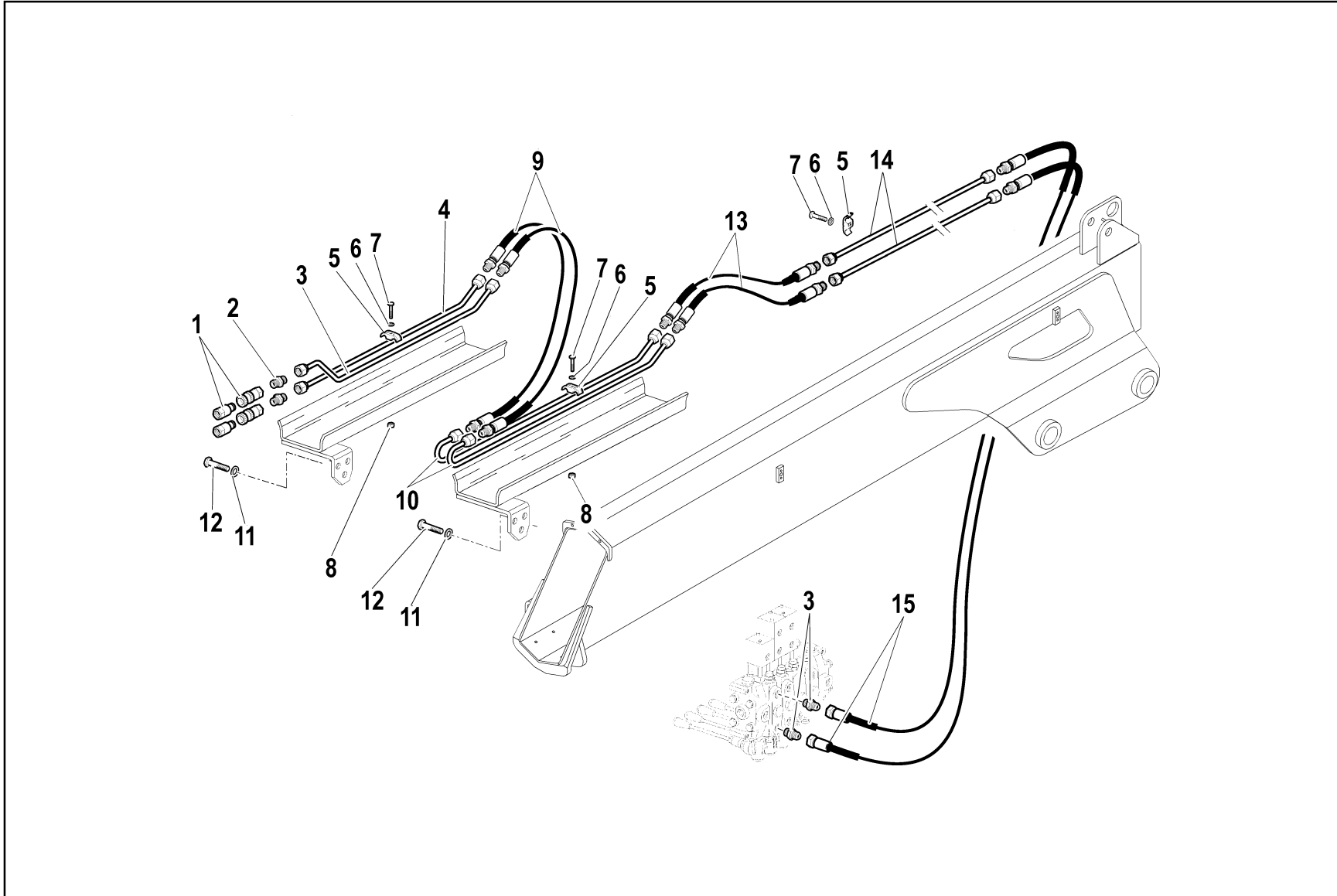
817T

ATTIVAZIONE PER 1S
 ACTUATIONS FOR 1S
 ACTIVATIONS POUR 1S
 AKTIVIERUNGEN FÜR 1S
 ACTIVACIONES PARA 1S

Tavola

5.59.0074-1-0

Data
 02/2003



rif.	codice	Qtà
1	3.11.0421	1
2	3.10.1051	4
3	5.39.1239	1
4	5.39.1238	1
5	5.00.0047	8
6	3.06.0055	8
7	3.01.0031	8
8	3.04.0303	6
9	5.28.1039	2
10	5.39.1237	4
11	3.06.0056	6
12	3.01.0354	6
13	5.28.0358	2
14	5.39.1505	2
15	5.28.0335	2

1/1

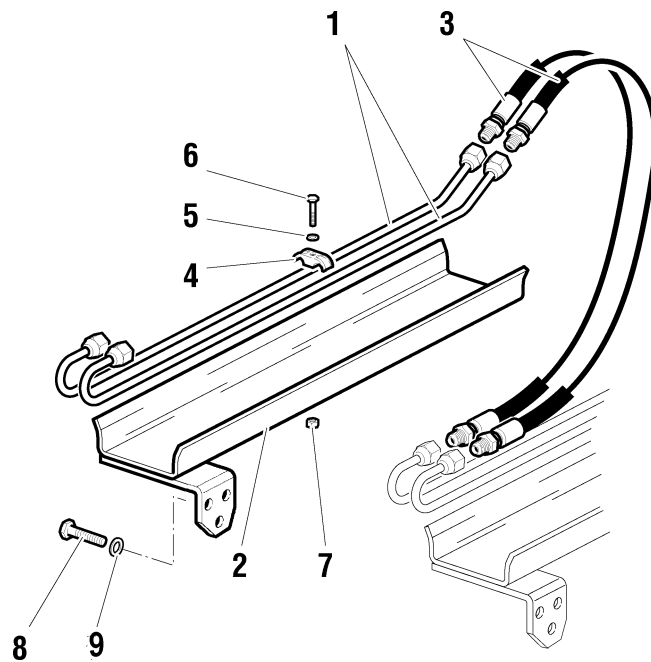
817T

1°ATTIVAZIONE SUPPLEMENTARE
 1st ADDITIONAL ACTUATIONS
 1ere ACTIVATIONS SUPPLEMENTAIRES
 1, ZUSÄTZLICHE AKTIVIERUNGEN
 1° ACTIVACIONES ADICIONALES

Tavola

5.60.0074-1-0

Data
 02/2003



rif.	codice	Qtà
1	5.00.1237	2
2	5.00.0717	1
3	5.29.1039	2
4	5.00.0047	1
5	3.06.0055	1
6	3.01.0031	1
7	3.04.0303	1
8	3.01.0354	3
9	3.06.0056	3

1/1

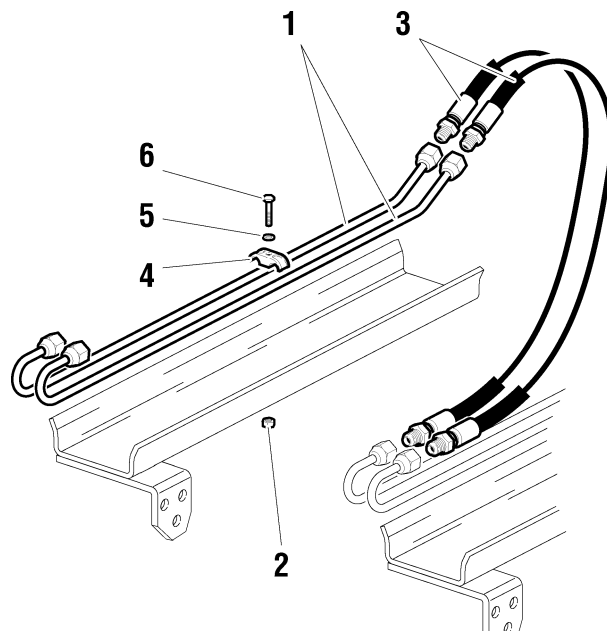
815T - 817T

1° ATTIVAZIONE SUPPLEMENTARE INTERMEDIA
 1st INTERMEDIATE ADDITIONAL ACTUATIONS
 1ere ACTIVATIONS SUPPLEMENTAIRES INTERMÉDIAIRE
 1, ZUSÄTZLICHE ZWISCHENAKTIVIERUNGEN
 1° ACTIVACIONES ADICIONALES INTERMEDIA

Tavola

5.59.0011-1-0

Data
 02/2003



rif.	codice	Qtà
1	5.39.1237	2
2	3.04.0303	1
3	5.28.1039	2
4	5.00.0047	1
5	3.06.0055	1
6	3.01.0031	1

1/1

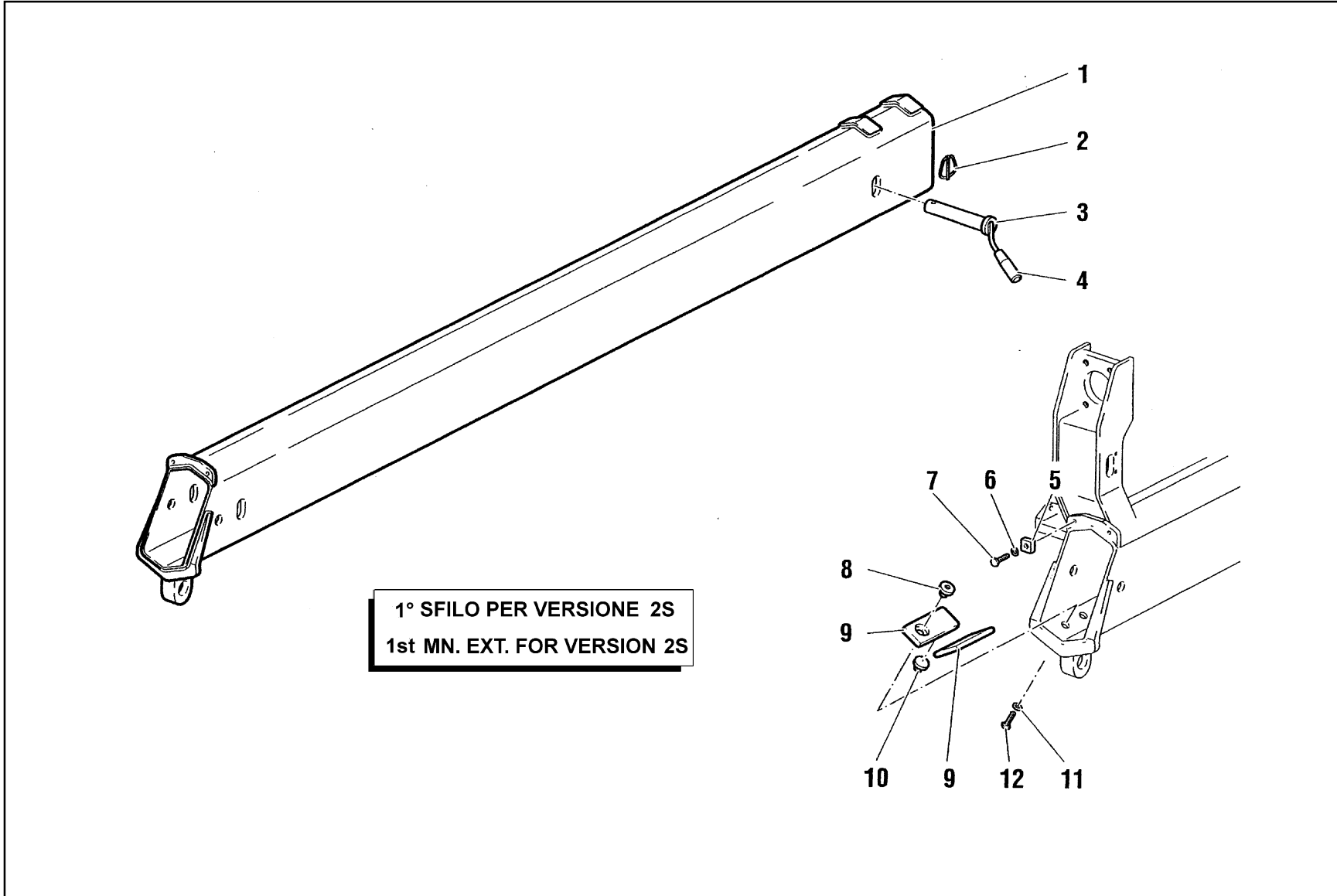
815T - 817T

2° ATTIVAZIONE SUPPLEMENTARE INTERMEDIA
 2nd INTERMEDIATE ADDITIONAL ACTUATIONS
 2eme ACTIVATIONS SUPPLEMENTAIRES INTERMÉDIAIRE
 2, ZUSÄTZLICHE ZWISCHENAKTIVIERUNGEN
 2° ACTIVACIONES ADICIONALES INTERMEDIA

Tavola

5.60.0011-1-0

Data
 02/2003



1° SFILO PER VERSIONE 2S
1st MN. EXT. FOR VERSION 2S

rif.	codice	Qtà
1	5.01.0275	1
2	3.06.0753	1
3	5.15.0365	1
4	3.19.0010	1
5	5.00.0753	2
6	3.06.0055	2
7	3.01.0027	2
8	5.00.0737	2
9	5.14.0680	2
10	5.14.0681	2
11	3.06.0056	2
12	3.01.0353	2

1/1

815T - 817T

PROLUNGA MANUALE
MANUAL EXTENSION
RALLONGE MANUELLE
MANUAL-VERLÄNGERUNG
PROLONGACION MANUAL

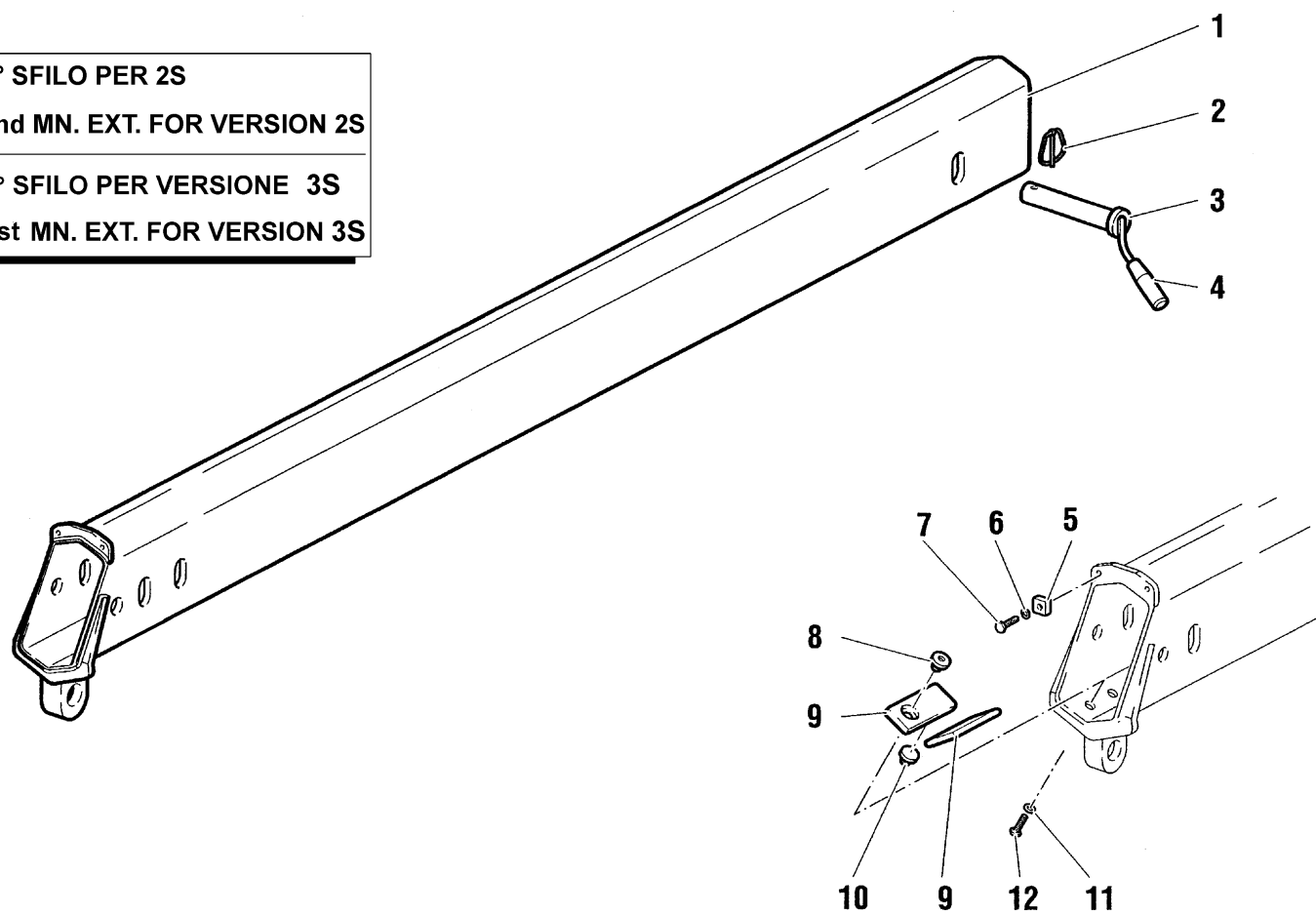
Tavola
7.80.0241-1-0

Data
02/2003

rif.	codice	Qtà
1	5.01.0276	1
2	3.06.0753	1
3	5.15.0375	1
4	3.19.0010	1
5	5.00.0753	2
6	3.06.0055	2
7	3.01.0027	2
8	5.00.0737	2
9	5.14.0680	2
10	5.14.0681	2
11	3.06.0056	2
12	3.01.0353	2

2° SFILO PER 2S
2nd MN. EXT. FOR VERSION 2S

1° SFILO PER VERSIONE 3S
1st MN. EXT. FOR VERSION 3S



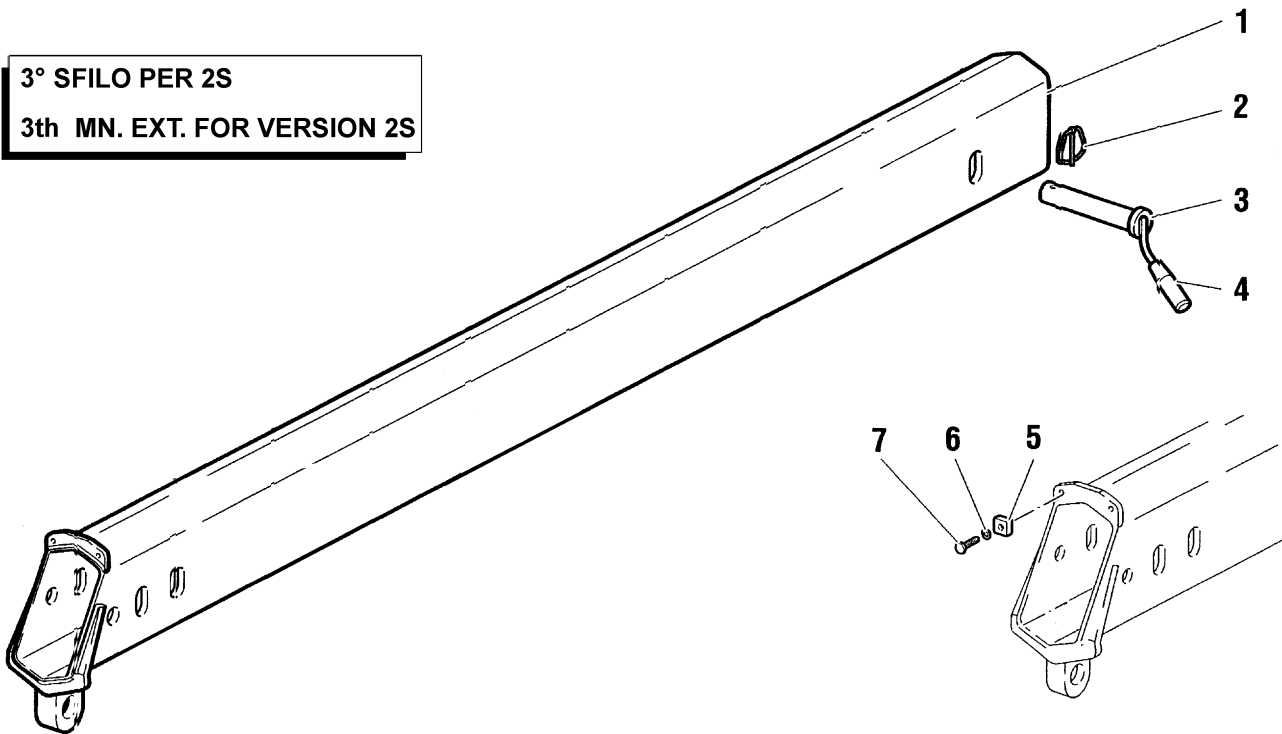
1/1

815T - 817T

PROLUNGA MANUALE
MANUAL EXTENSION
RALLONGE MANUELLE
MANUAL-VERLÄNGERUNG
PROLONGACION MANUAL

Tavola
7.80.0242-1-0
Data
02/2003

3° SFILO PER 2S
3th MN. EXT. FOR VERSION 2S



rif.	codice	Qtà
1	5.01.0273	1
2	3.06.0753	1
3	5.15.0186	1
4	3.19.0010	1
5	5.00.0753	1
6	3.06.0055	2
7	3.01.0027	2

1/1

815T - 817T

PROLUNGA MANUALE
 MANUAL EXTENSION
 RALLONGE MANUELLE
 MANUAL-VERLÄNGERUNG
 PROLONGACION MANUAL

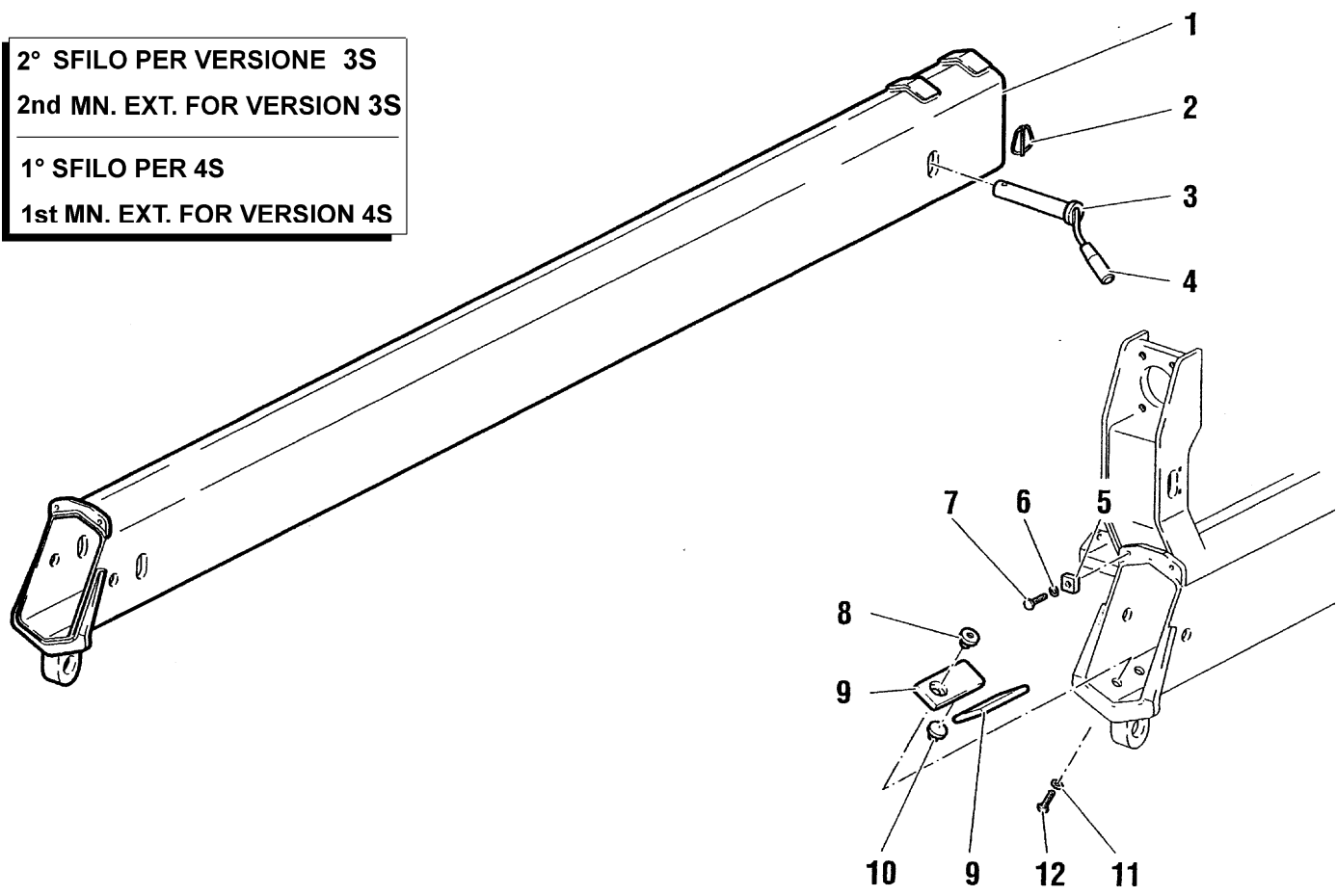
Tavola

7.80.0243-1-0

Data
 02/2003

2° SFILO PER VERSIONE 3S
 2nd MN. EXT. FOR VERSION 3S

1° SFILO PER 4S
 1st MN. EXT. FOR VERSION 4S



rif.	codice	Qtà
1	5.01.0273	1
2	3.06.0753	2
3	5.15.0186	1
4	3.19.0010	1
5	5.00.0753	2
6	3.06.0055	2
7	3.01.0027	2
8	5.00.0737	2
9	5.14.0680	2
10	5.14.0681	2
11	3.06.0056	2
12	3.01.0353	2

1/1

815T - 817T

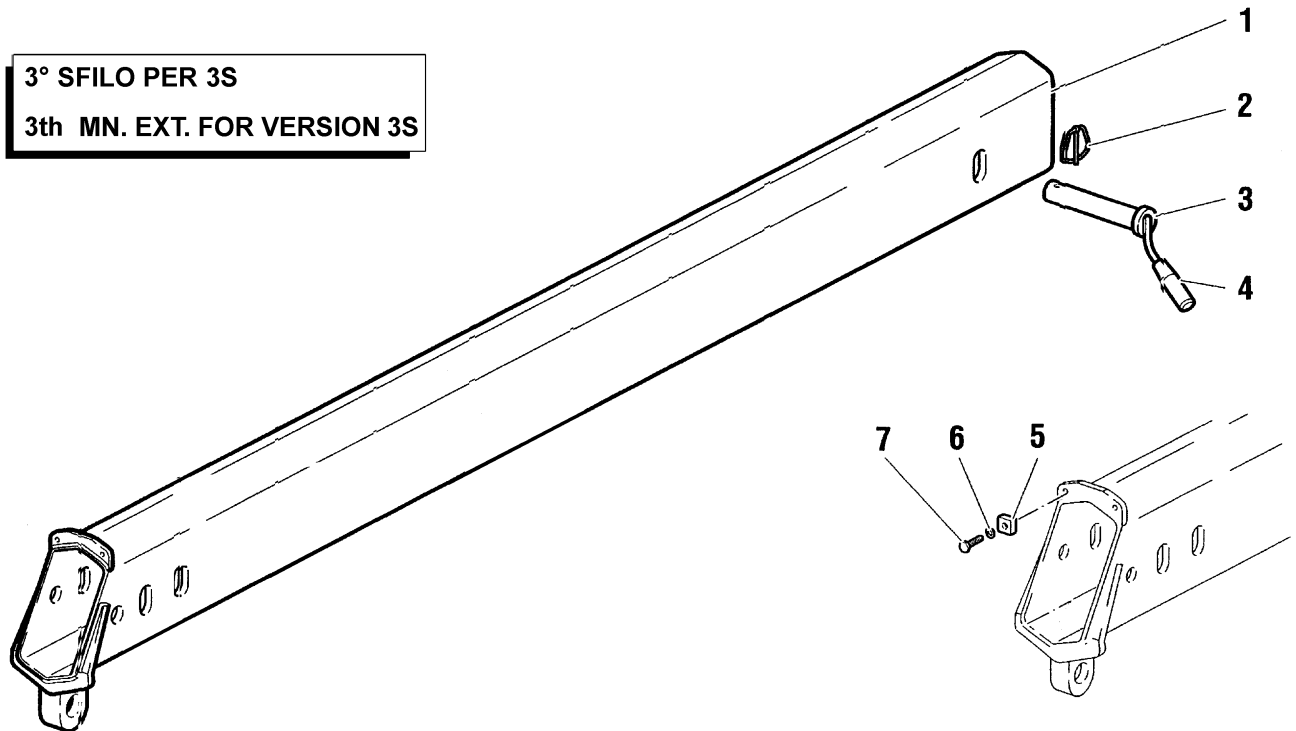
PROLUNGA MANUALE
 MANUAL EXTENSION
 RALLONGE MANUELLE
 MANUAL-VERLÄNGERUNG
 PROLONGACION MANUAL

7.80.0245-1-0

Tavola

Data
 02/2003

3° SFILO PER 3S
3th MN. EXT. FOR VERSION 3S



rif.	codice	Qtà
1	5.01.0274	1
2	3.06.0753	2
3	5.15.0186	1
4	3.19.0010	1
5	5.00.0753	1
6	3.06.0055	2
7	3.01.0027	2

1/1

815T - 817T

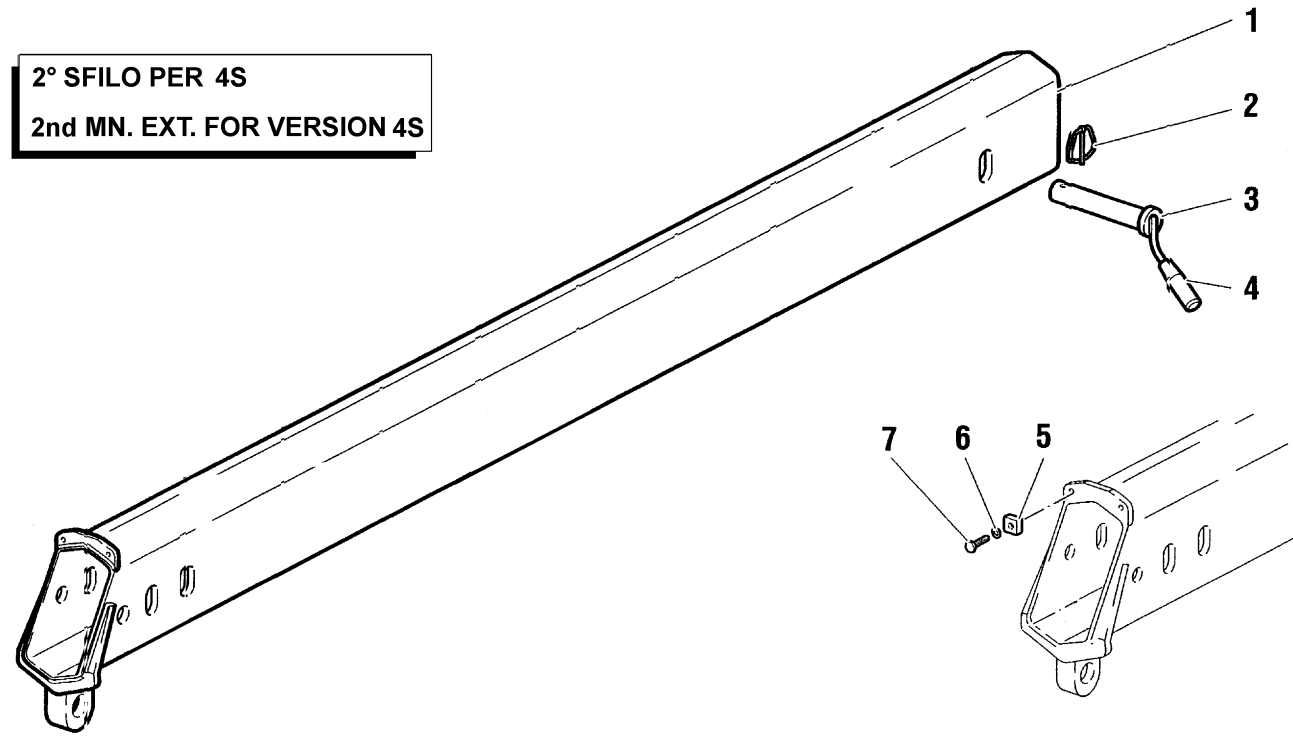
PROLUNGA MANUALE
MANUAL EXTENSION
RALLONGE MANUELLE
MANUAL-VERLÄNGERUNG
PROLONGACION MANUAL

7.80.0246-1-0

Tavola

Data
02/2003

2° SFILO PER 4S
2nd MN. EXT. FOR VERSION 4S



rif.	codice	Qtà
1	5.01.0274	1
2	3.06.0753	1
3	5.15.0186	1
4	3.19.0010	1
5	5.00.0753	1
6	3.06.0055	2
7	3.01.0027	2

1/1

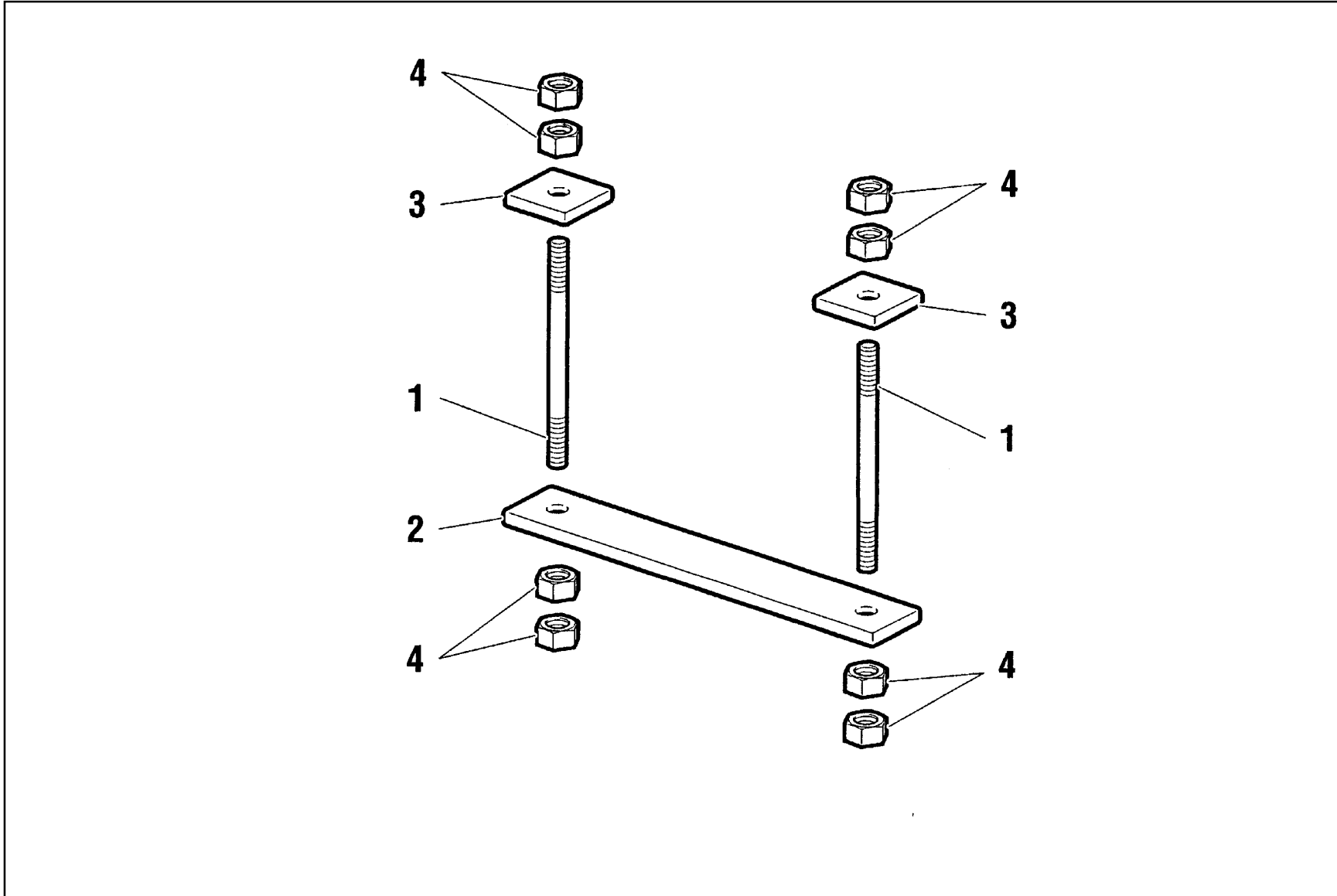
815T - 817T

PROLUNGA MANUALE
MANUAL EXTENSION
RALLONGE MANUELLE
MANUAL-VERLÄNGERUNG
PROLONGACION MANUAL

7.80.0248-1-0

Tavola

Data
 02/2003



rif.	codice	Qtà
1	5.15.0503	8
2	5.00.0202	4
3	5.00.0085	8
4	3.04.0188	32

815T - 817T

KIT MONTAGGIO
 ASSEMBLY KIT
 KIT MONTAGE
 EINBAUSATZ
 KIT MONTAJE

1/1

Tavola

7.88.0339-1-0

Data
 02/2003