

# СХЕМА СБОРКИ БЕТНОСМЕСИТЕЛЯ «63/220»

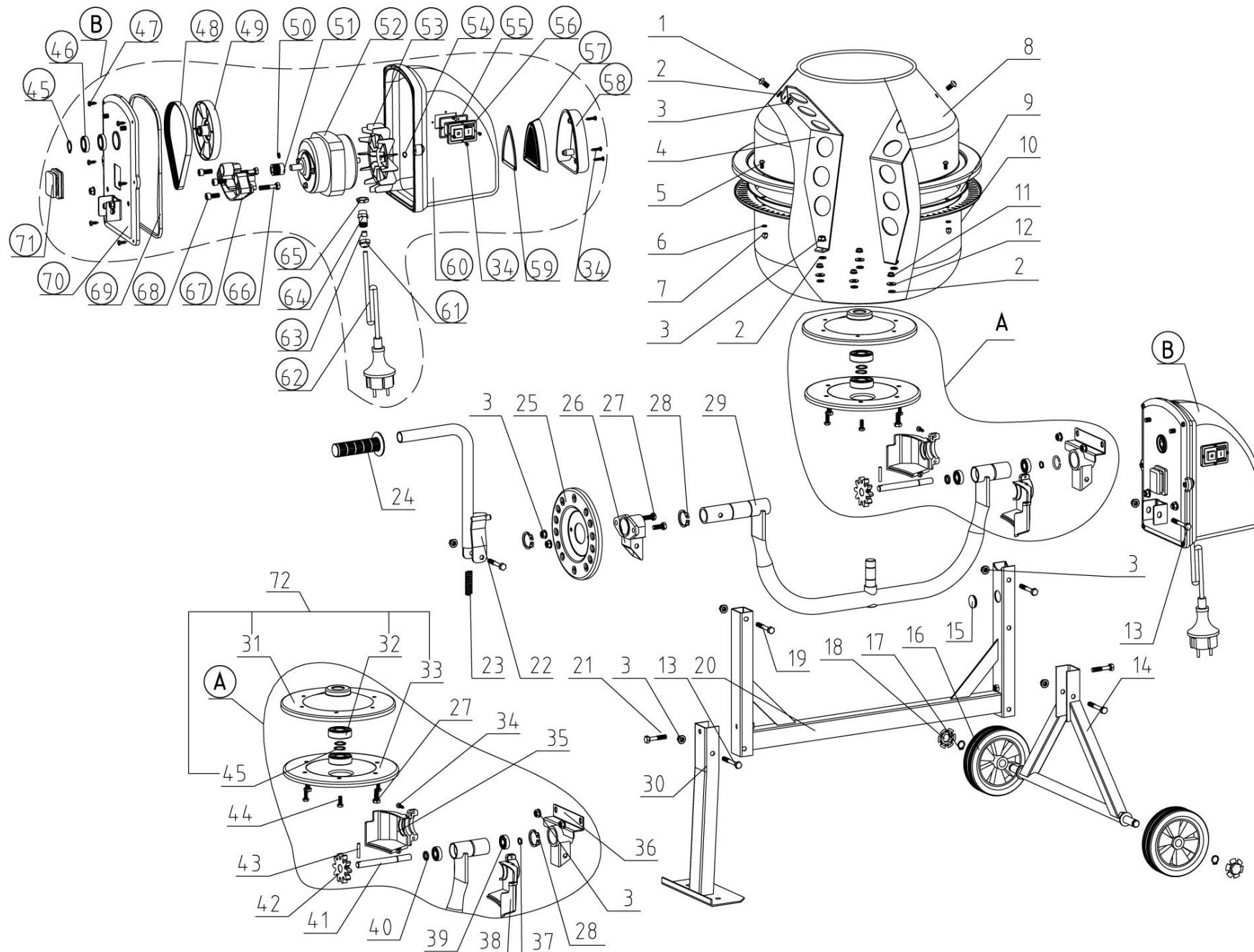


Рис. 1

## ДЕТАЛИ СБОРКИ БЕТОНОСМЕСИТЕЛЯ «63/220»

\*номера деталей по схеме сборки

№*	Артикул	Наименование	№*	Артикул	Наименование
1	137541	Болт М8х16	38	137578	Чехол шестерни длинный
2	137542	Шайба	39	137579	Подшипник
3	137543	Гайка М8	40	137580	Шайба
4	137544	Лопасть	41	137581	Вал ведущий
5	137545	Болт М6х12	42	56326	Шестерня ведущая
6	137546	Шайба пружинная М6	43	137582	Штифт 5х30
7	137547	Гайка М6	44	137583	Болт М8х16
8	137548	Ёмкость (верхняя часть)	45	137584	Кольцо стопорное Ø20
9	137549	Прокладка резиновая	46	137585	Подшипник
10	137550	Ёмкость (нижняя часть)	47	137586	Винт ST4.8X13
11	137551	Гайка М6	48	56325	Ремень приводной
12	137552	Шайба М6	49	56327	Шкив ведомый
13	137553	Болт М8х55	50	137587	Болт М6х8
14	137554	Стойка задняя	51	137588	Шкив ведущий
15	137555	Вставка	52	137589	Электродвигатель
16	137556	Колесо	53	137590	Крыльчатка
17	137557	Кольцо стопорное Ø14	54	137591	Кольцо стопорное Ø15
18	137558	Колпак колесный	55	137592	Прокладка пускателя
19	137559	Болт М8х50	56	137593	Пускатель магнитный
20	137560	Рама	57	137594	Решетка вентиляционная
21	137561	Болт М8х40	58	137595	Кожух решетки
22	137562	Рукоятка наклона	59	137596	Прокладка решетки
23	137563	Пружина	60	137597	Кожух электродвигателя
24	137564	Накладка рукоятки	61	137598	Гайка ввода кабельного
25	137565	Диск фиксирующий	62	137599	Шнур питания
26	137566	Фланец скобы левый	63	137600	Вкладыш ввода кабельного
27	137567	Болт М8х20	64	137601	Корпус ввода кабельного
28	137568	Кольцо стопорное Ø32	65	137602	Гайка ввода кабельного
29	137569	Скоба	66	137603	Болт М8х35
30	137570	Стойка передняя	67	137604	Кронштейн монтажный электродвигателя
31	137571	Фланец ёмкости верхний	68	137605	Болт М8х35
32	137572	Подшипник	69	137606	Прокладка кожуха
33	137573	Фланец ёмкости нижний	70	137607	Щит привода
34	137574	Винт ST3.5X16	71	137608	Подушка
35	137575	Чехол шестерни короткий	72	137609	Фланец 63/220 в сборе
36	137576	Фланец скобы правый	73	137610	Крепеж (комплект)
37	137577	Кольцо стопорное Ø12			