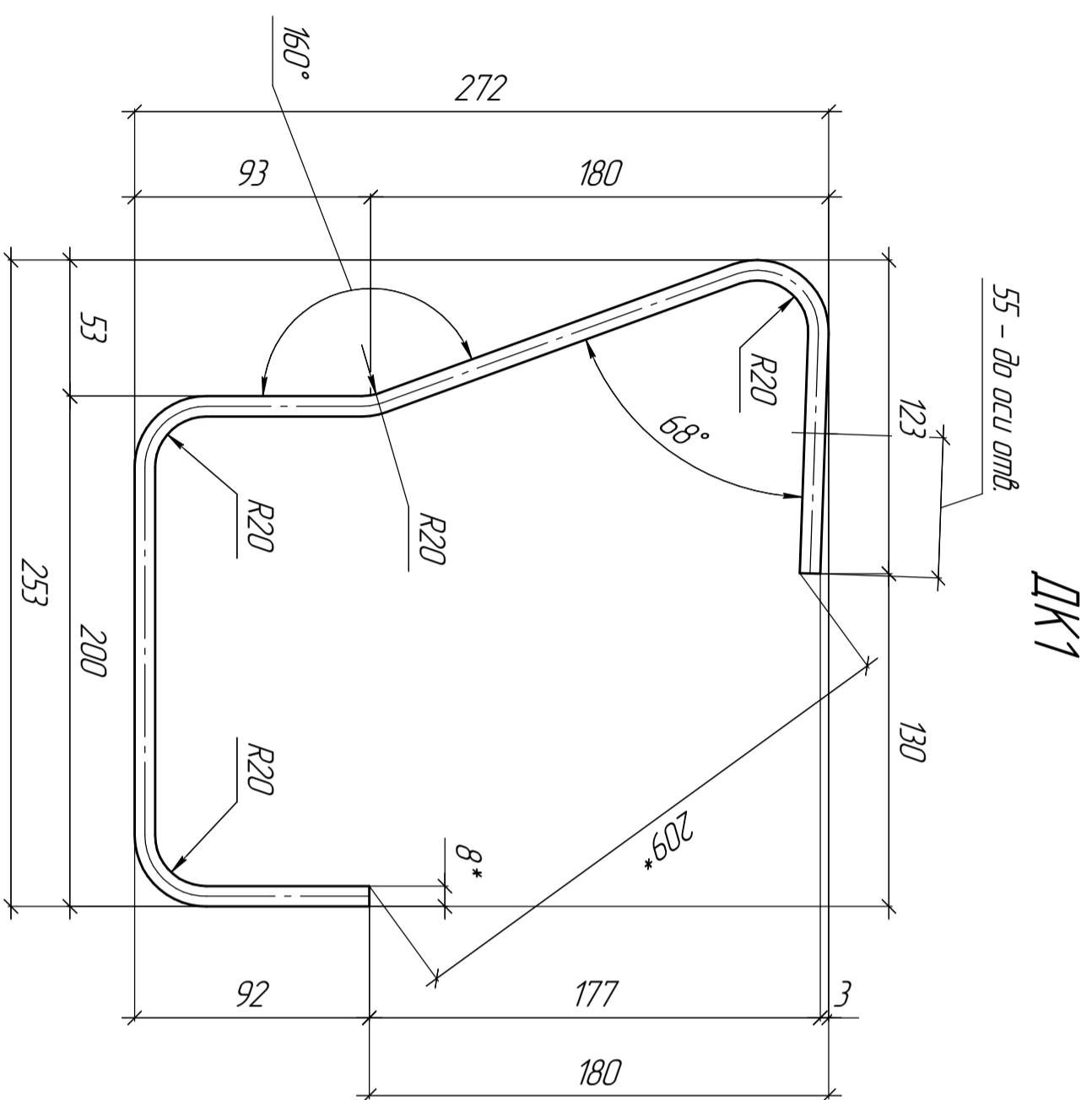
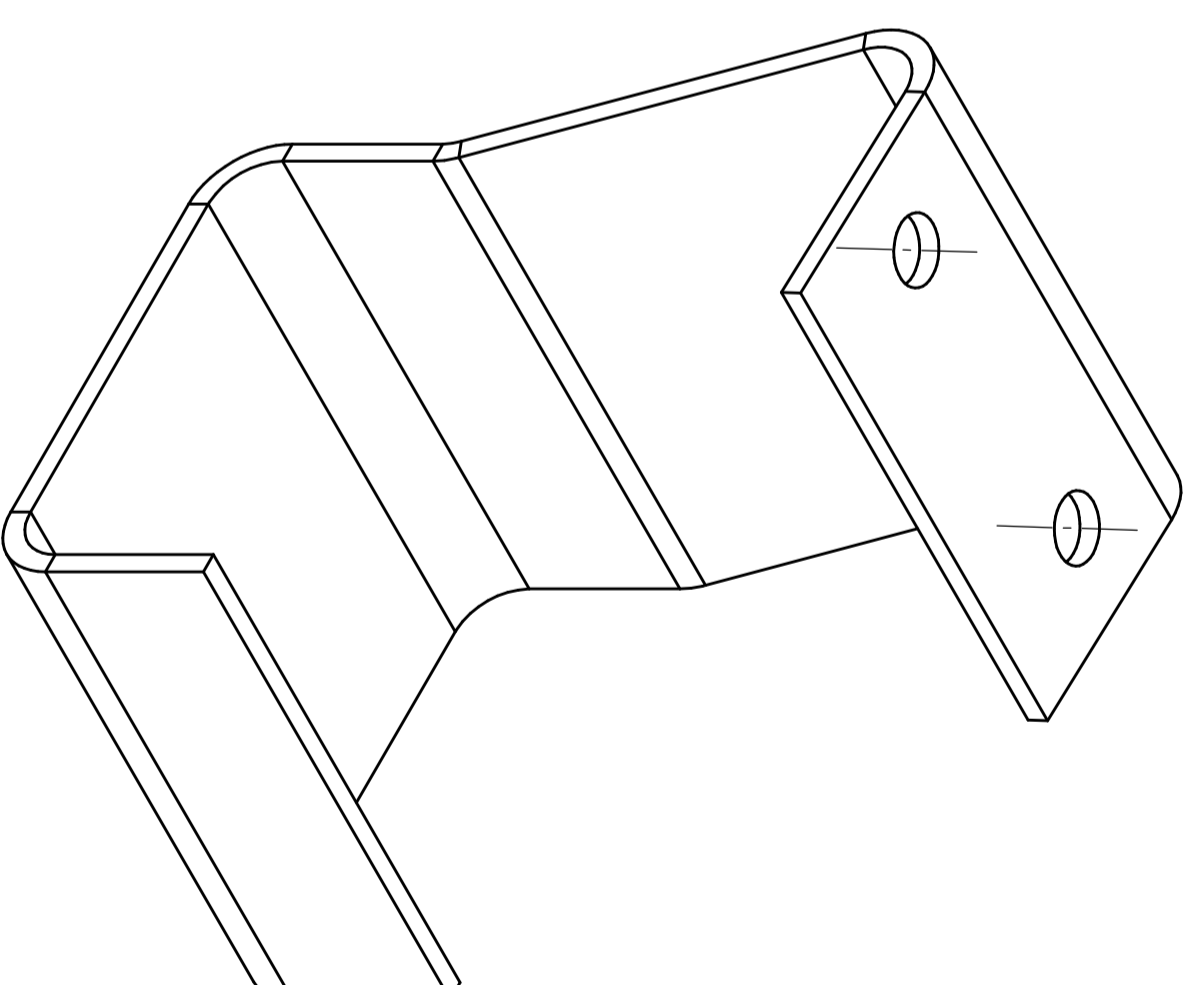


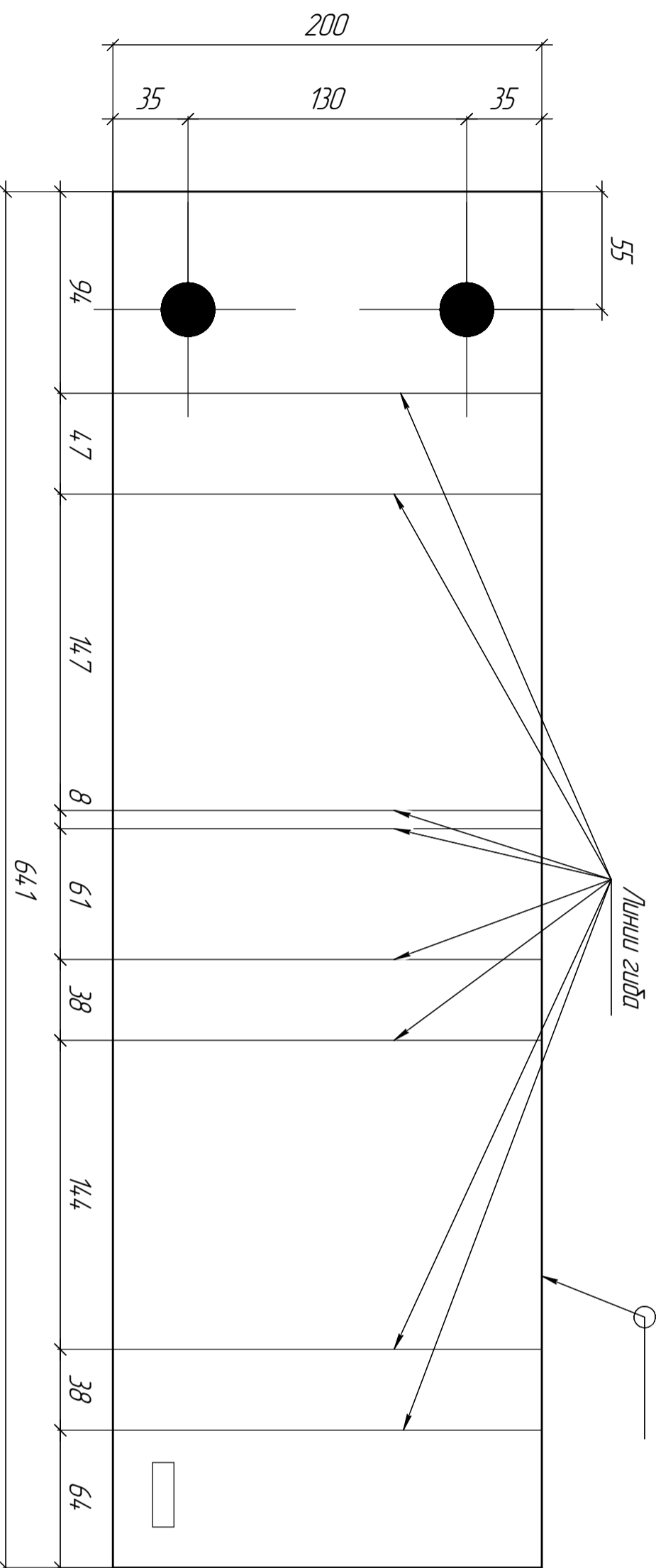
Марка	Поз	Кол		Сечення	Метал	Длина	Масса, кг		Длина заготовки	№ листа	Примеч.
		М	Н				1 шт.	общ.			
ДК1				200x8	09Г2С-12	64.1	8	8			



ДК1
(общий вид)



ДК1 (развертка по средней линии)



□ — место постановки лямки;

⤿ — зона скругления;

● — отверстие $\phi 25$ мм.

Условные обозначения:

Примечание:

1. Указанные кромки скруглить $R \geq 2$ мм.
2. Требования к изготовлению по СТО-ГК "Трансстрой" – 012-2007.
3. Кромки относятся к III категории.

Деталь крепления водовода ДК1

Изм.	Лист	№ докум.	Подп.	Дата	Лист	Масса	Масштаб
Разраб.	Ширококоп	Ширококоп	Ширококоп	20.12.2016	Ж.д. прол. створение Lp=33,6 м (проект 2210-К.4)		1:1
Нач. КБ	Ширококоп	Ширококоп	Ширококоп				
Гл. констр.	Вележикский	Вележикский	Вележикский				
Инженер							
Снбд							
					2016 г.	3А0	"Воронежстальмост"

И.в. № подл.	Подп. и дата	Взам. и.в. №	И.в. № дубл.	Подп. и дата