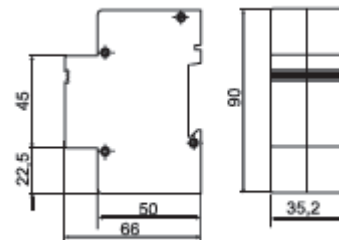
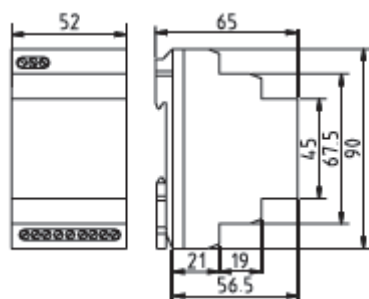


HIS 400W100, HIS 400W500, HIS 400W1000

HIS 400CL, HIS 400CH

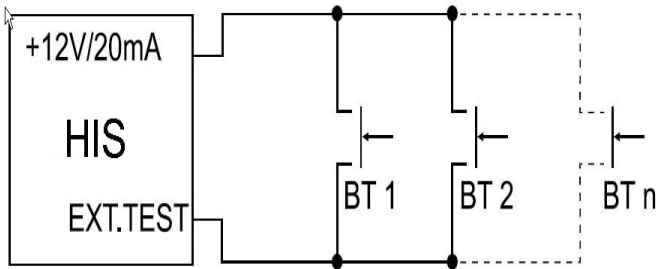
TL 600



HIS 400W100, HIS 400W500, HIS 400W1000, HIS 400CL и HIS 400CH представляют собой микропроцессорные приборы предназначенные для контроля сопротивления изоляции однофазных и трехфазных IT-сетей в соответствии с требованиями стандарта МЭК 60364-7-710. Приборы имеют выход типа «токовая петля» 4-20 мА, два индикатора контроля сети: работа (зеленый горит постоянно) и авария (красный мигающий). Кроме того, прибор имеет «сухой» контакт, срабатывающий в случае аварийной ситуации и кнопку контроля работоспособности прибора. Значение контролируемого сопротивления изоляции R_{crit} устанавливается с помощью четырехкнопочного регулятора, расположенного на передней панели прибора.

Тип		HIS 400W100	HIS 400W500	HIS 400W1000	HIS 400CL	HIS 400CH
Напряжение питания	U_N	~ 230 В ±10% / 50 Гц				
Напряжение контролируемой сети (1-фазной)/ 50Гц	U_{C1}	440В (без дросселя) или 720В (с дросселем TL 600)			440В (без дросселя) или	
		либо до 4кВ (с дросселем SI 4000)			720В (с дросселем TL 600)	
Напряжение контролируемой сети (3-фазной)/50 Гц	U_{C3}	3х440В (без дросселя) или 3х720В (с дросселем TL 600)			3х440В (без дросселя) или	
		либо до 3х6кВ (с дросселем TL 6000)			3х720В (с дросселем TL 600)	
Собственное энергопотребление	P	<1Вт				
Напряжение оперативного тока	U_M	15 В DC от внутреннего источника				
Оперативный ток	I_M	< 1 мА				
Внутреннее сопротивление	R_{IN}	> 0,5 МОм				
Контролируемое сопротивление изоляции, кОм		5-100	5-500	5-1000	5-60	40-400
Регулируемая уставка сопротивления изоляции, кОм	R_{crit}	6-95	7,5-450	15-900	5,5-55	40-350
Класс защиты		IP 20				
Вес		300 гр				
Рекомендуемый номинал дополнительного предохранителя		30 мА				
Диапазон рабочих температур		-25 - + 55°C				
Монтаж		35 мм DIN рейка				
Сечение присоединяемых проводников		1 мм ²				
Внутреннее тестовое сопротивление		4,4кОм				
Гистерезис		10% от установленного R_{crit}				
Исполнительные контакты		1 - замык."сухой", 1 - "токовая петля" 4-20мА сопротивление изоляции - 2 x 10 ⁷ Ом				
Параметры "сухого" контакта		макс. коммутируемый ток - 2 А				
		макс. коммутируемое напряжение - 250 В/50 Гц				
Параметры "токовой петли"		макс. коммутируемый ток - 4-20 мА				
Погрешность измерения		<0,5%				
Код по каталогу		70 452	70 450	70 451	70 406	70 407

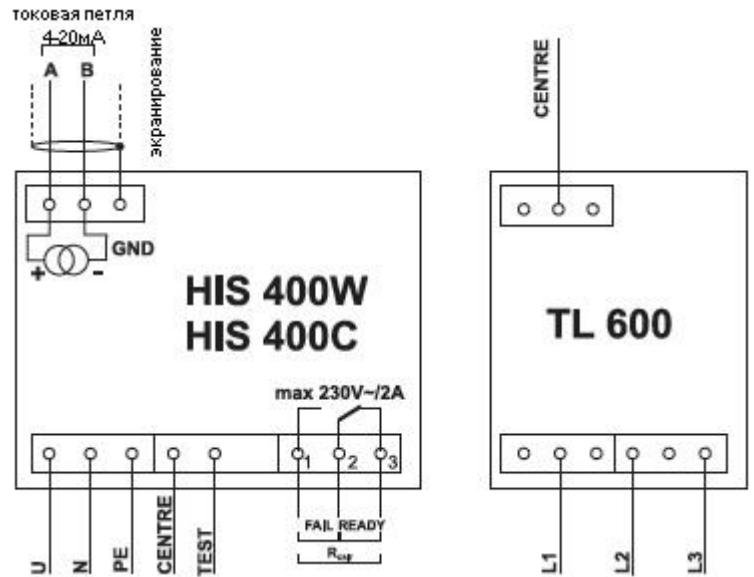
Подключение кнопок для удаленного тестирования прибора HIS 400W(C)



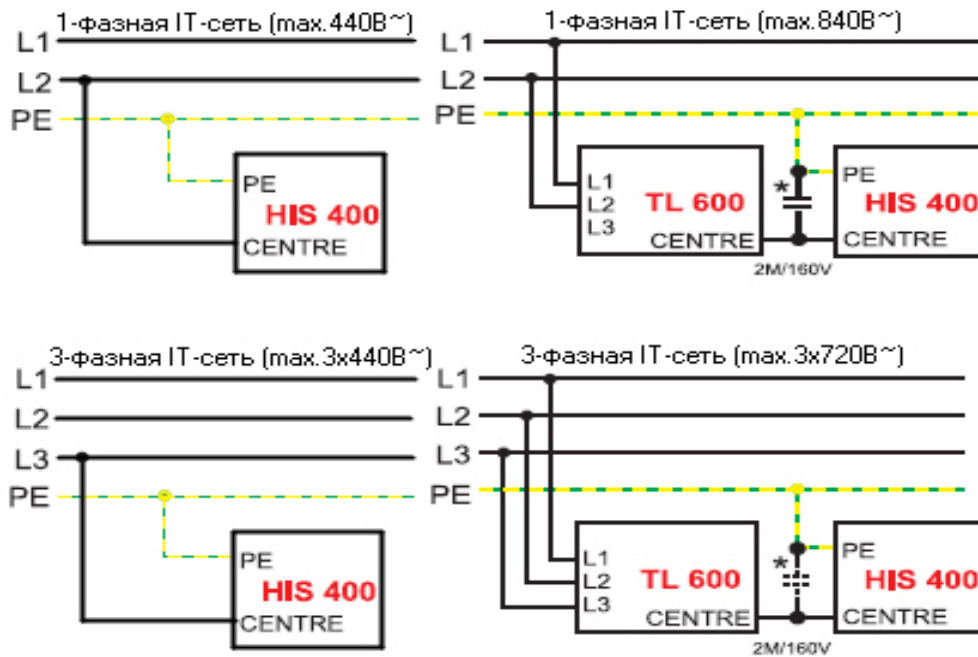
Условия эксплуатации

Влажность	28 г H ₂ O/кг воздуха
Атмосферное давление	86-106 кПа
Уровень вибрации в соответствии с МЭК 654-3, 2 группа 2	частота от 10 до 55 Гц, амплитуда вибрации 0,35 мм
Рабочее положение	вертикальное
Внешние магнитные и электрические поля	макс. 400 А/м
Место установки	произвольно

Назначение входных/выходных клемм приборов



Рекомендуемое подключение HIS 400 к контролируемой IT-сети



* Прим.: Применять только при промышленных помехах

Положение кнопок на регуляторе				HIS 400*				
1	2	3	4	W100	W500	W1000	CL	CH
OFF	OFF	OFF	OFF	6кОм	7,5кОм	15кОм	5кОм	40кОм
OFF	OFF	OFF	ON	8кОм	12,5кОм	25кОм	6кОм	45кОм
OFF	OFF	ON	OFF	10кОм	17,5кОм	35кОм	7кОм	50кОм
OFF	OFF	ON	ON	13кОм	25кОм	50кОм	8кОм	55кОм
OFF	ON	OFF	OFF	16кОм	37,5кОм	75кОм	9кОм	60кОм
OFF	ON	OFF	ON	20кОм	50кОм	100кОм	10кОм	70кОм
OFF	ON	ON	OFF	25кОм	75кОм	150кОм	12кОм	80кОм
OFF	ON	ON	ON	30кОм	100кОм	200кОм	15кОм	90кОм
ON	OFF	OFF	OFF	40кОм	125кОм	250кОм	20кОм	100кОм
ON	OFF	OFF	ON	45кОм	150кОм	300кОм	25кОм	125кОм
ON	OFF	ON	OFF	50кОм	200кОм	400кОм	30кОм	150кОм
ON	OFF	ON	ON	55кОм	250кОм	500кОм	35кОм	175кОм
ON	ON	OFF	OFF	65кОм	300кОм	600кОм	40кОм	200кОм
ON	ON	OFF	ON	75кОм	350кОм	700кОм	45кОм	250кОм
ON	ON	ON	OFF	85кОм	400кОм	800кОм	50кОм	300кОм
ON	ON	ON	ON	95кОм	450кОм	900кОм	55кОм	350кОм

Примечание: «ON» - включено

«OFF» - выключено