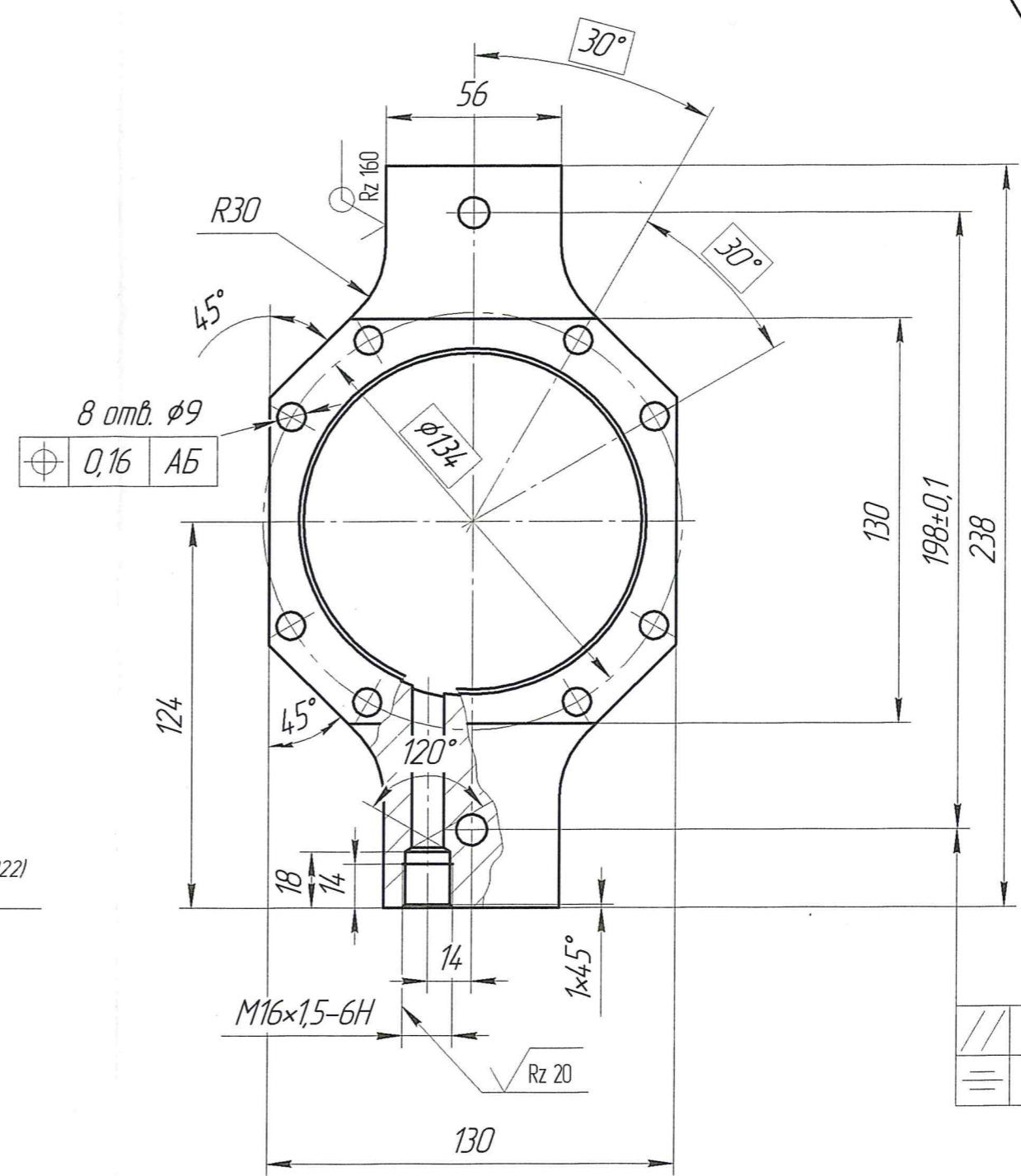
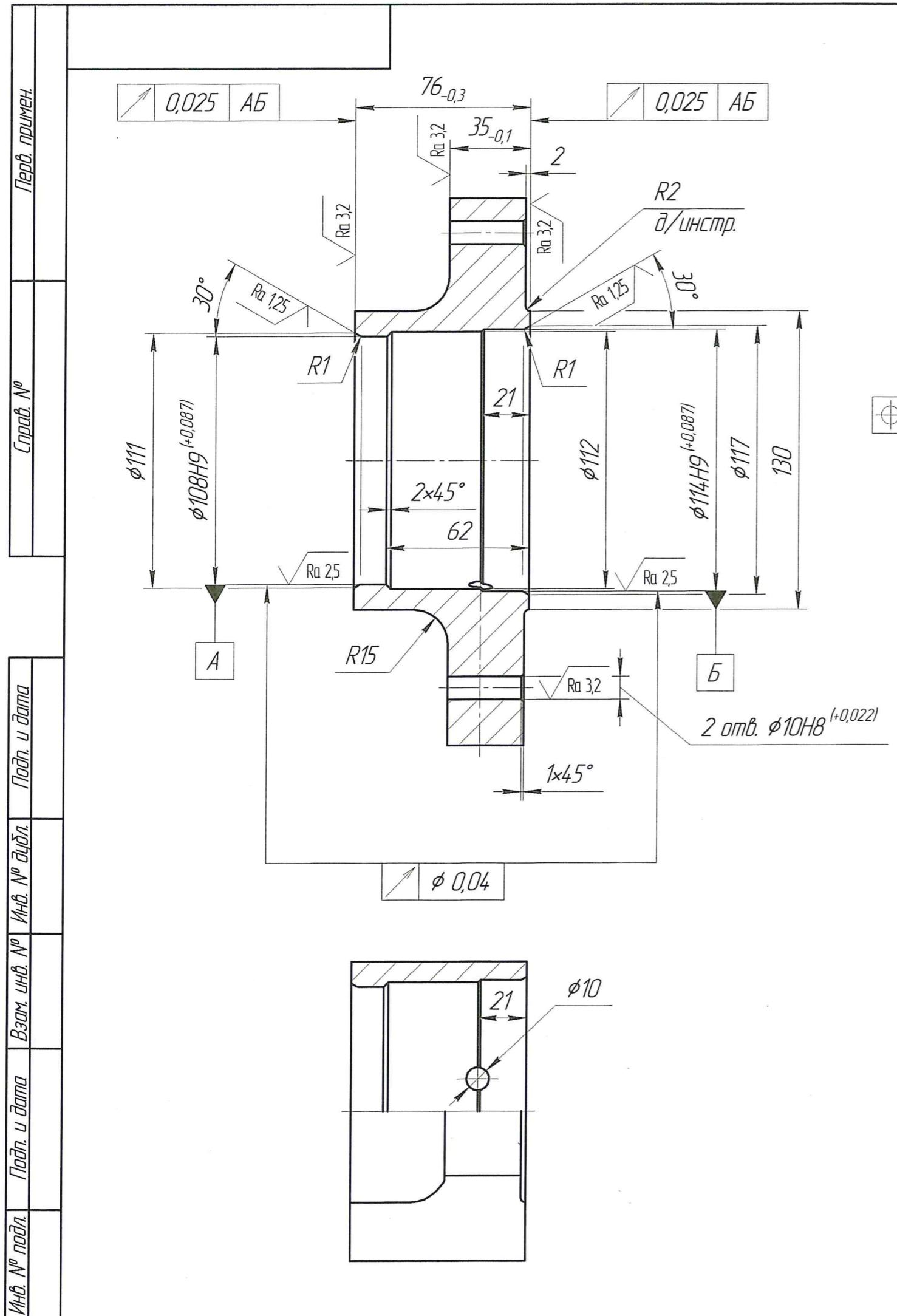


√ Rz 80 (√)



///	0,05	АБ
≡	T 0,05	АБ

- *Размеры для справок.
- H14, h14, ± 2.

Перв. примен.	Справ. №	Подп. и дата	Взам. инв. №	Инд. № дцкл.	Подп. и дата	Инд. № подл.
---------------	----------	--------------	--------------	--------------	--------------	--------------

Изм.	Лист	№ докум.	Дата	Лист	Масса	Масштаб
Разраб.						1:1
Проб.				Лист	Листов	1
Т.контр.				Пруток МА14Т1.160 ГОСТ 18351-73		
Н.контр.						
Утв.						