

№ рис. Fig. No.	№ поз. Ref. No.	Обозначение Designation	Наименование	Name	Обозначение исполнения сборочной единицы Designation of assembly unit version	Количество Qty	
31	11	—	Тавотница ТРГ-Р1/4	Grease cup	2602.16.0100	4	
	12	2101.16.0520	Болт	Bolt		4	
	13	2101.16.0521	Гайка	Nut		4	
	14	2602.16.0101	Рама приводной тележки	Drive bogie frame		1	
	15	—	Двигатель МТКН311-6У1 (380 В, 50 Гц)	Motor (380 V, 50 Hz)		1	
	16	2061.16.0500-03	Редуктор А-210	Reduction gear		1	
	8	2603.16.0116-01	Венец зубчатый	Ring		2602.16.0100-01	2
	9	2101.16.0526	Колесо приводное	Drive wheel			2
	10	2603.16.0114	Крышка	Cover			4
	11	—	Тавотница ТРГ-Р1/4	Grease cup			4
	12	2101.16.0520	Болт	Bolt			4
	13	2101.16.0521	Гайка	Nut			4
	14	2602.16.0101	Рама приводной тележки	Drive bogie frame			1
	15	—	Двигатель МТКН311-6У1 (380 В, 50 Гц)	Motor (380 V, 50 Hz)			1
	16	2061.16.0500	Редуктор А-210	Reduction gear		1	

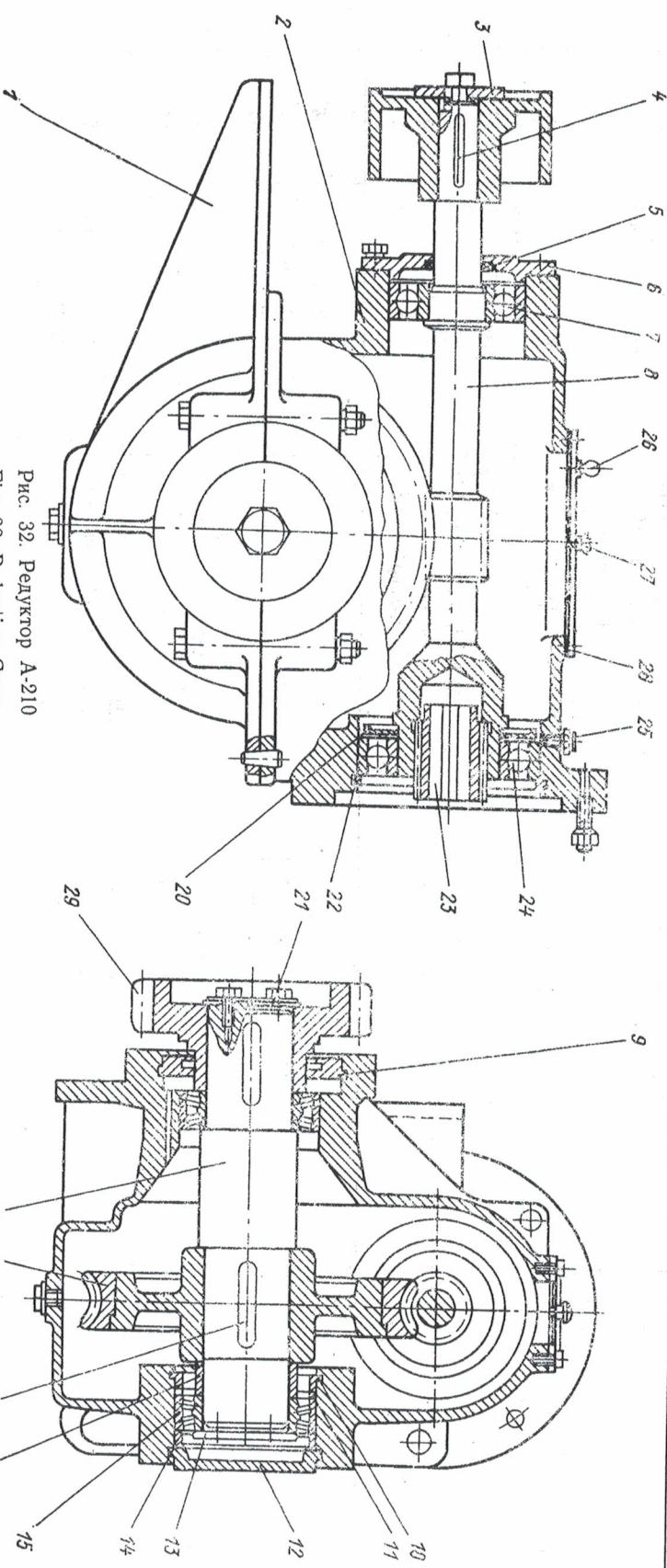


Рис. 32. Редуктор А-210
Fig. 32. Reduction Gear