

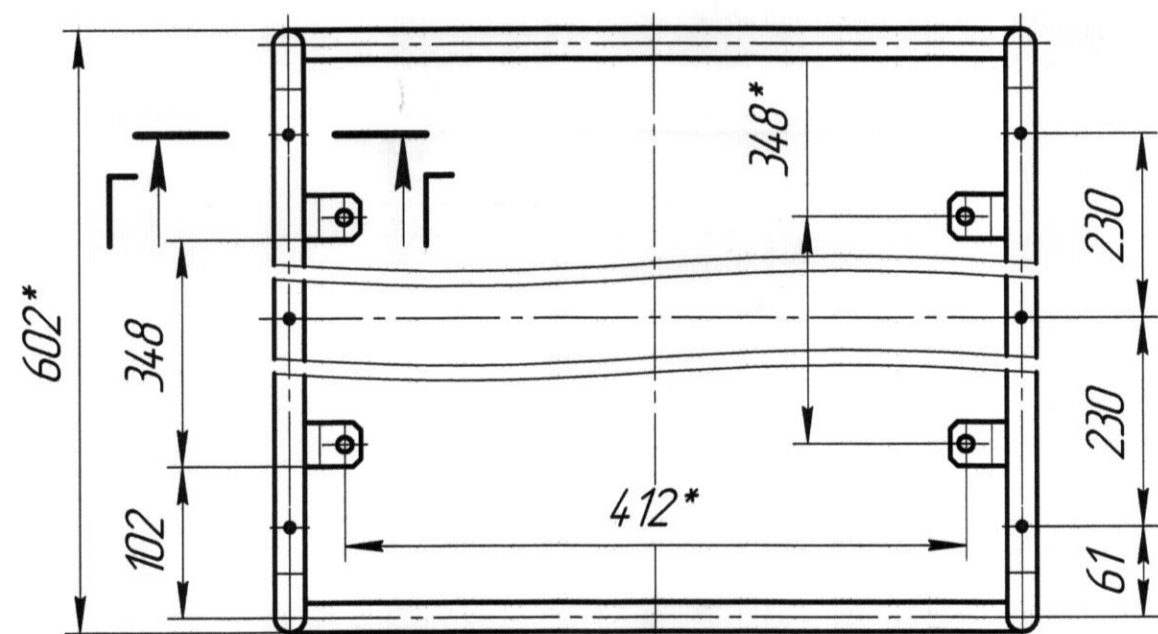
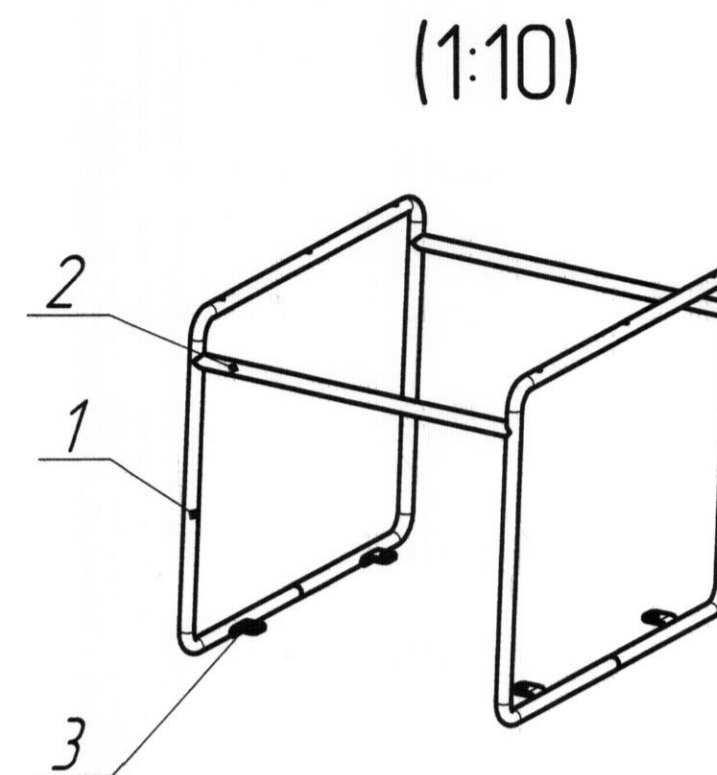
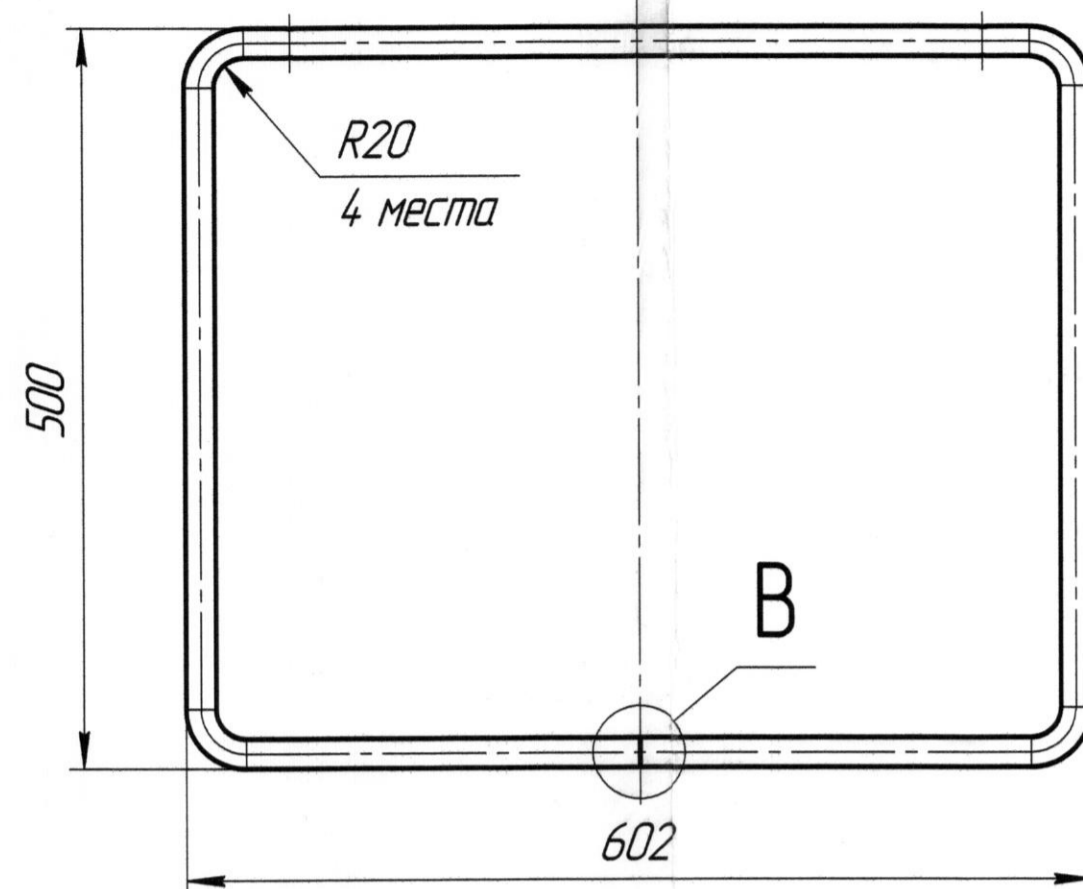
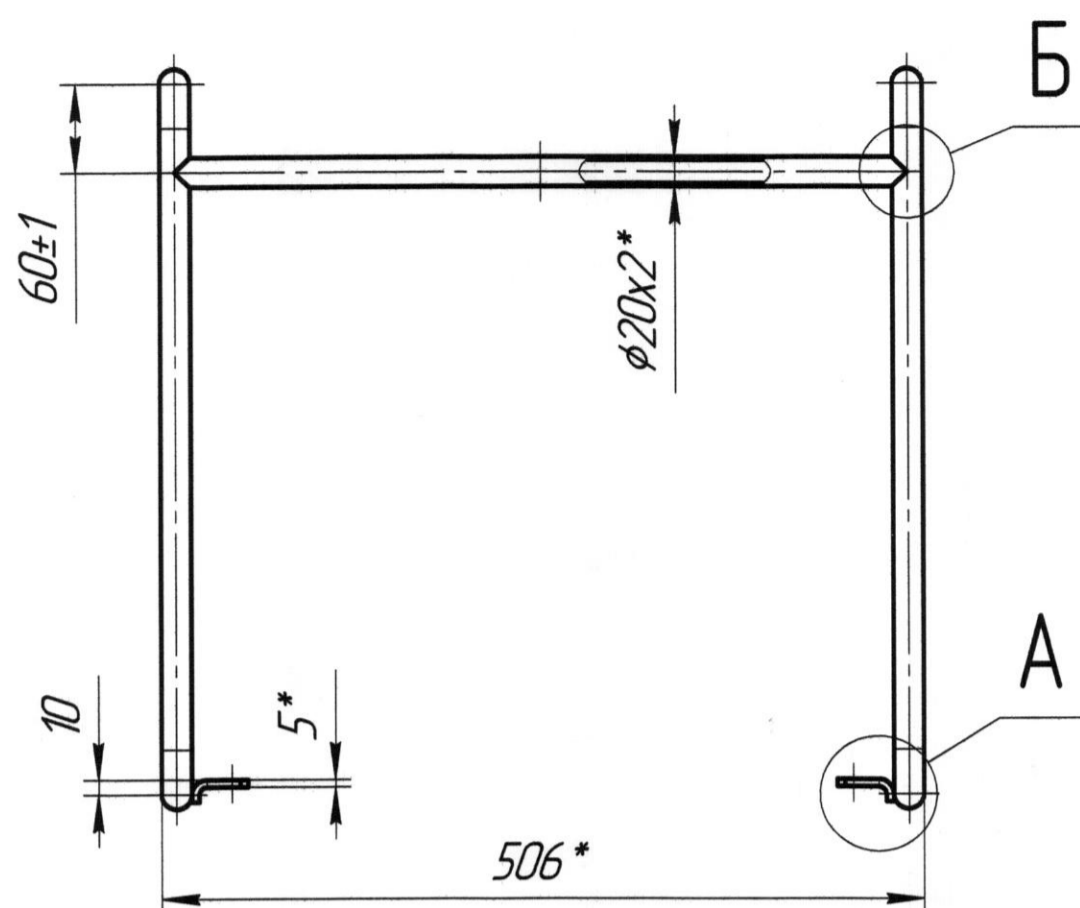
000'00-00'02'900'07E

Цветовые
исполнения**

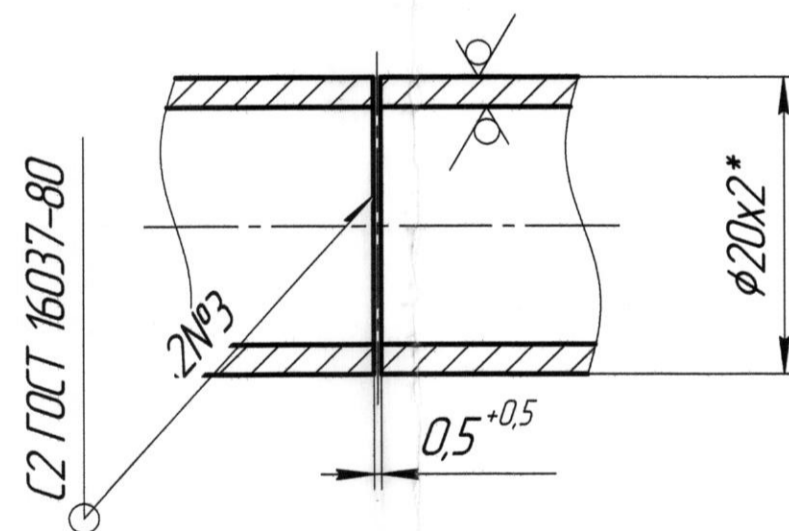
RAL 3020 (дорожно-красная)

RAL 9005 (темно-черная)

специальный цвет

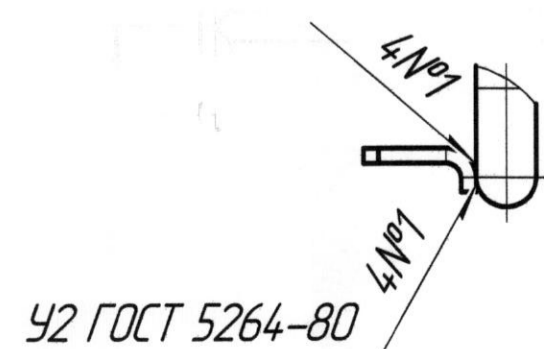


В(2:1)

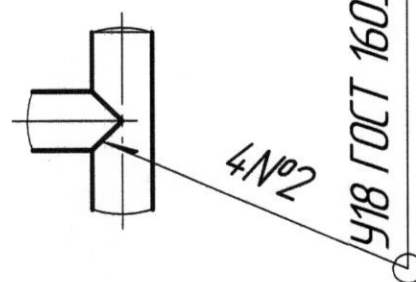


1. Электрод Э42 ГОСТ 9467-75.
2. Допускается сварка полуавтоматическая в среде углекислого газа.
3. *Размеры для справок.
4. Н14; ± $\frac{IT14}{2}$.
5. **Покрытие: грунт ГФ-0119 ГОСТ 23343-78, эмаль ХВ-110 ГОСТ 18374-76, цвет RAL назначается при заказе.

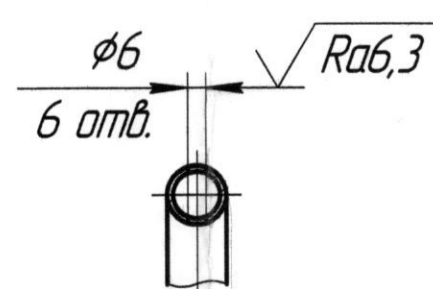
А(1:2,5)



Б(1:2,5)



Г-Г(1:2,5)



				ЭЦ006.200.30.00.000		
				Лит.	Масса	Масштаб
					4,69	1:5
				Лист	Листов 1	
				ЭНЕРПРОМ		
Изм.	Лист	№ докум.	Подп.	Дата		
Разраб.	Сизачева			05.10.04		
Проб.						
Т.контр.	Самбураев					
Н.контр.						
Утв.	Слиденко			06.10.04		

Копировал

Формат А2

Перв. измен.

Справ. №

Подп. и дата

Инд. № докум.

Взам. инд. №

Подп. и дата

Инд. № подл.