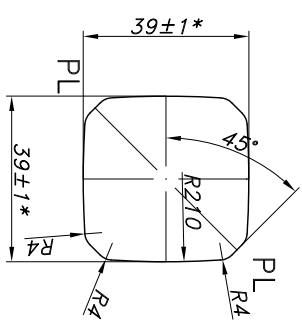


A (2:1)

Б-Б



- Маркировка:
1. Знак завода-изготовителя.
 2. Год изготовления.
 3. Номинальная вместимость.
 4. Для пищевых продуктов.
 5. Стекло бесцветное.
 6. Номер формы.

*-Размеры для контроля
 **-Размеры для справок
 *-Controlled dimensions
 **-Reference only dimensions

No.	Date	Revisions	Weight product	Scale	Client
1	17.03.2023	Именения:	Вес изделия (гр.): 130	Масштаб: 1:1	Заказчик:
			Вместимость полная (см ³): 107±5		
			Вместимость номинальная (см ³): 100±5		
			Толщина стенки (мм):		
			Процесс пр-ва: ВВ		
			Дата: 17.03.2023		