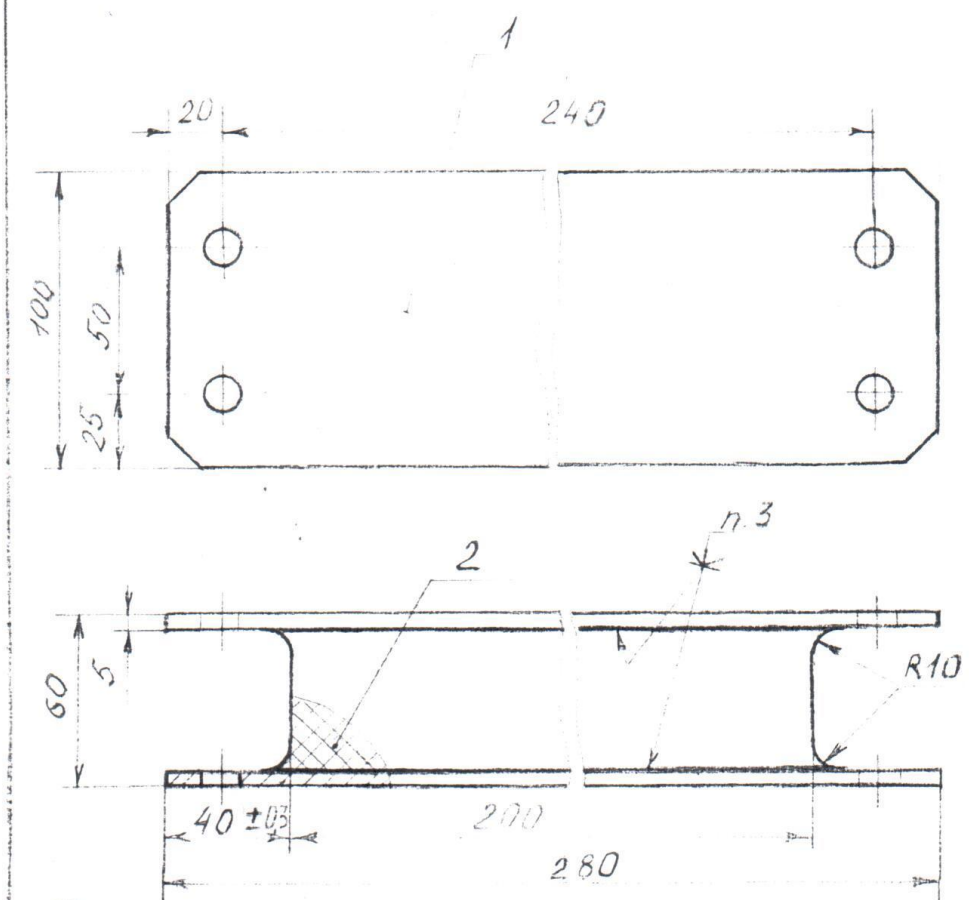


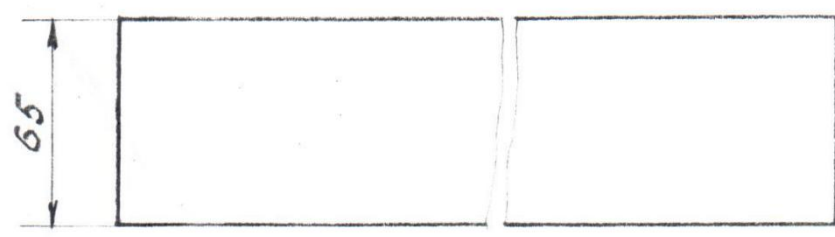
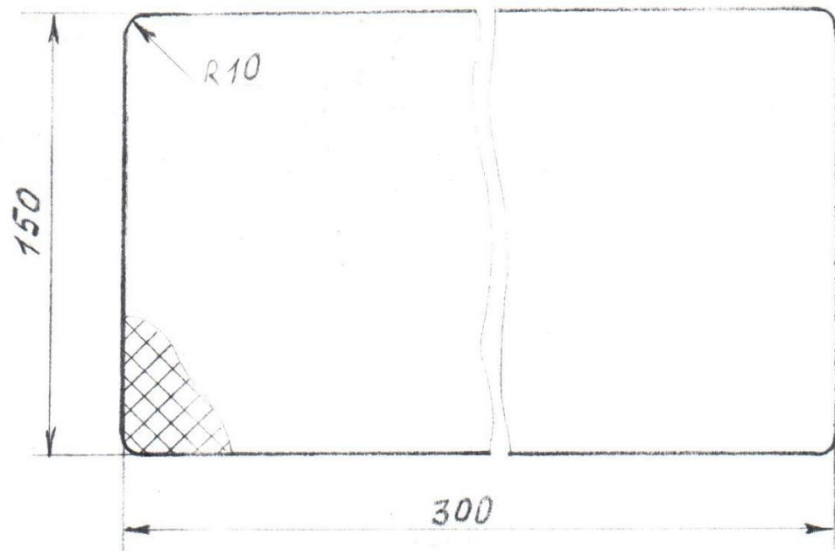
1. Предельные отклонения размеров:  $H14, h14, \pm \frac{t_2}{2}$   
 2\* Размер для справок

				П1 984 06 001				
				Пластина		Лист	Масса	Мас.
						4	1,1	1:2
						Лист	Листов	
				Лист 5 ГОСТ 19903-74		ОГМ ЦГРЧ		
				Ст 3 ГОСТ 14637-79				
Разработчик		Степанчиков						
Проверен		Мистяков						



1. Твердость резины по Шару после вулканизации 45...50
2. Размеры для справок
3. Клей лейколат ТУ 6-14-235-69.

2	Б. ч.	Резина 50x100x200	1	Резина	ТУ 105108
1	П1 984 06 0001	Пластина	2	марки 51-1562	-76
№ поз	Обозначение	Наименование	Кол.	Материал	Примеч
				П1 984 06 000 СБ	
				Лист	Масса
Разработ	Степанцова	Амортизатор	4	4	1:2
Провер	Мистиян		Лист	Листов 1	
			ОГМ УГРУ		



					П1 984 00 002			
изм.	Лист	к докум.	Подпись	Дата	Амортизатор	Лит.	Масса	Масштаб
			Разраб. Степанцова	10.04				1:2
					Резина марки 51-1562	Лист	Листов 1	
					ТУ 1051082-76	ОГМ УГРУ		