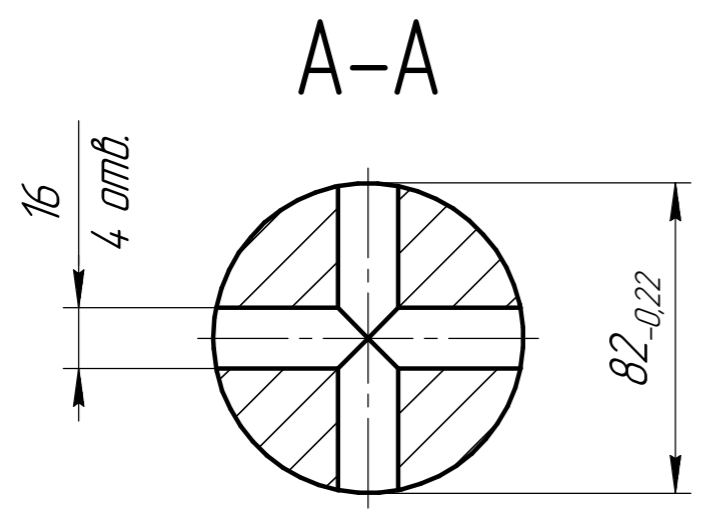
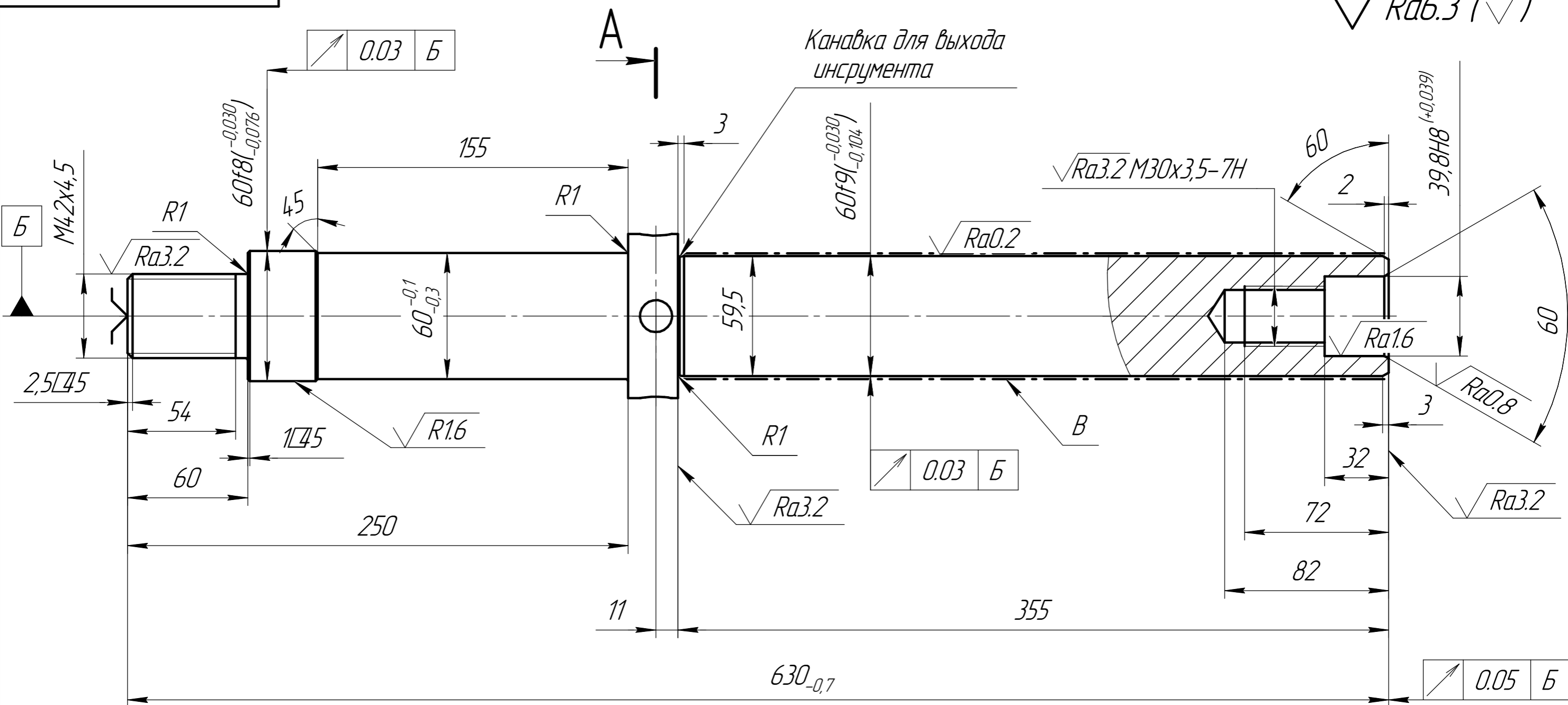


РЕЗ-5936.00.004

$\sqrt{Ra6.3}$ (✓)



- 1 32...36 HRC;
- 2 Покрытие поверхности В - Х15 тв.;
- 3 Поверхность В с шероховатостью $\sqrt{Ra0.2}$ полировать до и после покрытия;
- 4 Неуказанные предельные отклонения: H14, h14, $\pm IT \frac{T14}{2}$.

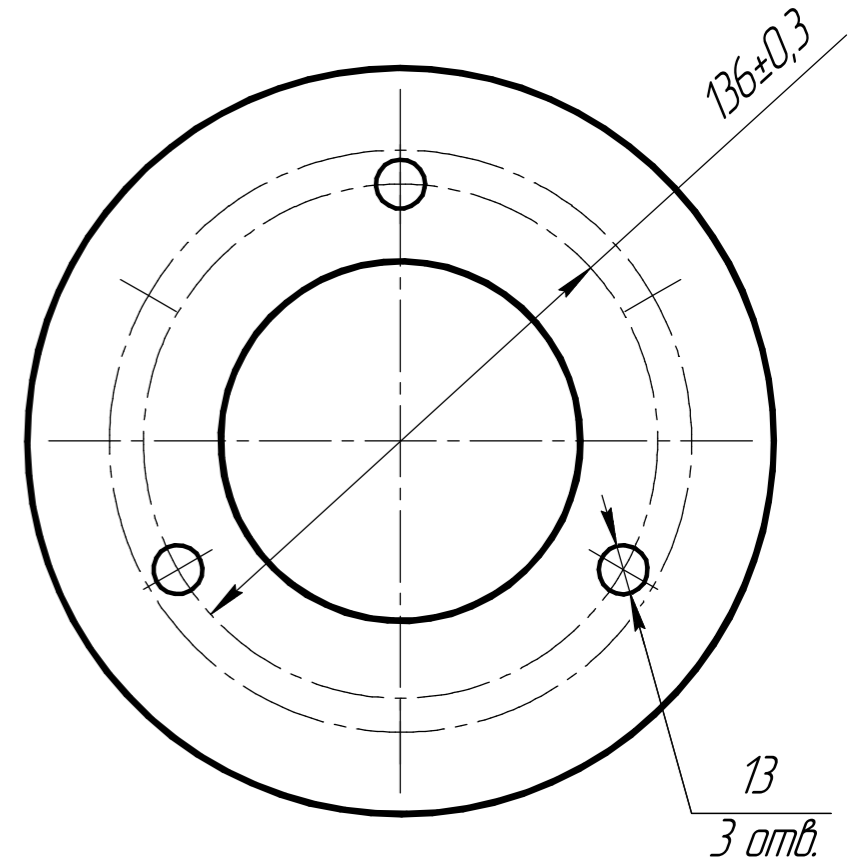
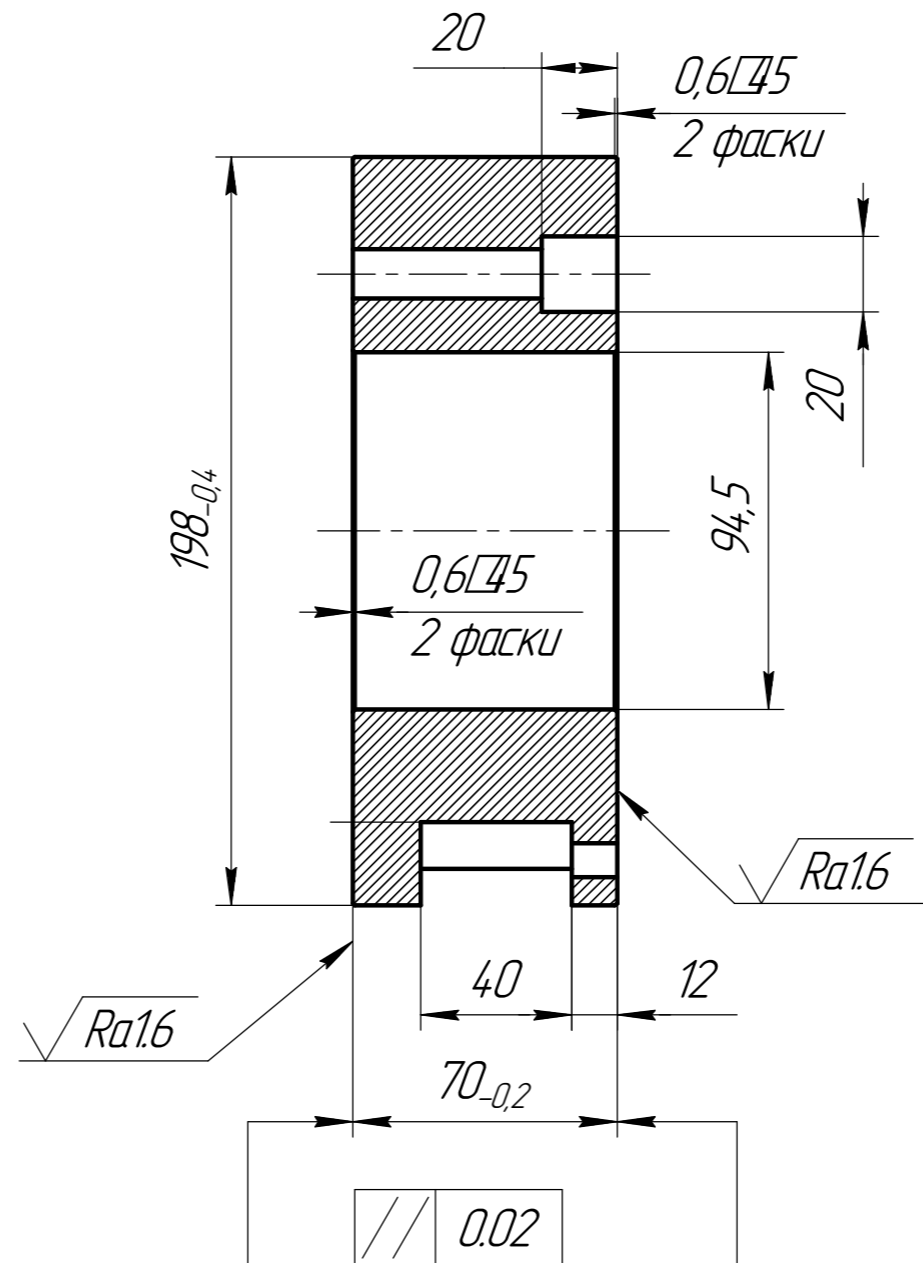
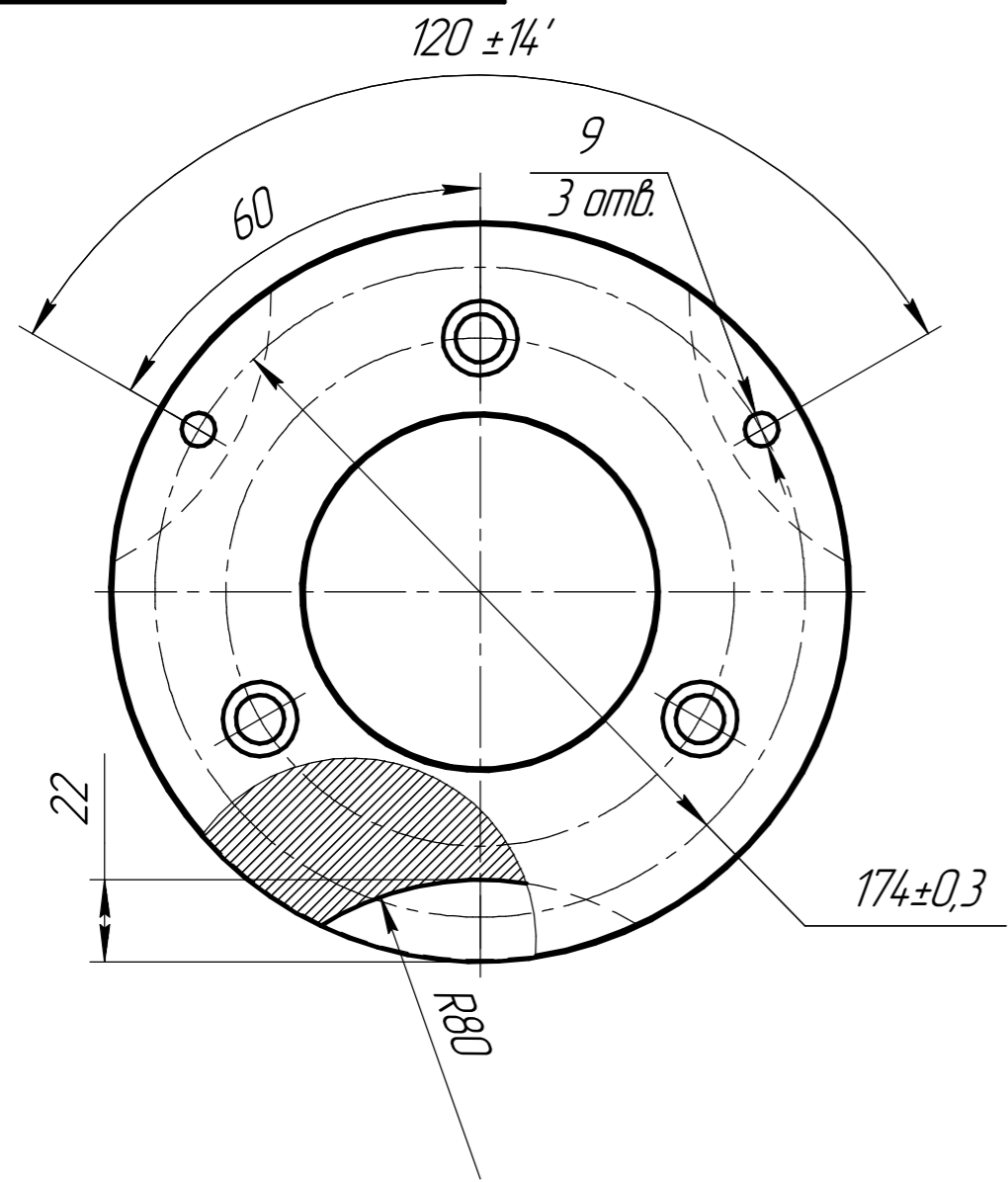
					РЕЗ-5936.00.004		
					Ось		
					Лист	Масса	Масштаб
						13,49	1:2
					Лист	Листов 1	
					Сталь 40Х ГОСТ 4543-2016		
Изм.	Лист	№ докум.	Подп.	Дата			
Разраб.							
Проб.							
Т.контр.							
Н.контр.							
Утв.							

КОМПАС-3D v22 Учебная версия © 2023 ООО "АСКОН-Системы проектирования", Россия. Все права защищены.
 Взам. инв. № Инв. № дробл. Подп. и дата
 Инв. № подл. Подп. и дата

Справ. № Перв. примен.

РЕЗ-5936.00.005

√ Ra6.3 (√)



1 Неуказанные предельные отклонения размеров Н14, н14, ± IT14/2;
2 30...34 HRC.

					РЕЗ-5936.00.005			
Изм.	Лист	№ докум.	Подп.	Дата	Плита прессования НИЖНЯЯ	Лист	Масса	Масштаб
Разраб.							11,49	1:2
Проб.						Лист	Листов	1
Т.контр.								
Н.контр.					Сталь 45 ГОСТ 1050-2013			
Утв.								

КОМПАС-3D v22 Учебная версия © 2023 ООО "АСКОН-Системы проектирования", Россия. Все права защищены.
 Инв. № подл. Подп. и дата. Взам. инв. № Инв. № дубл. Подп. и дата.

900'00'9E65-ZRZ

Ra0.4

√ Ra6.3 (√)

12.45
8
12

32.7^{+0.08}
+0.05

199.6f8(-0.050
-0.122)

Б

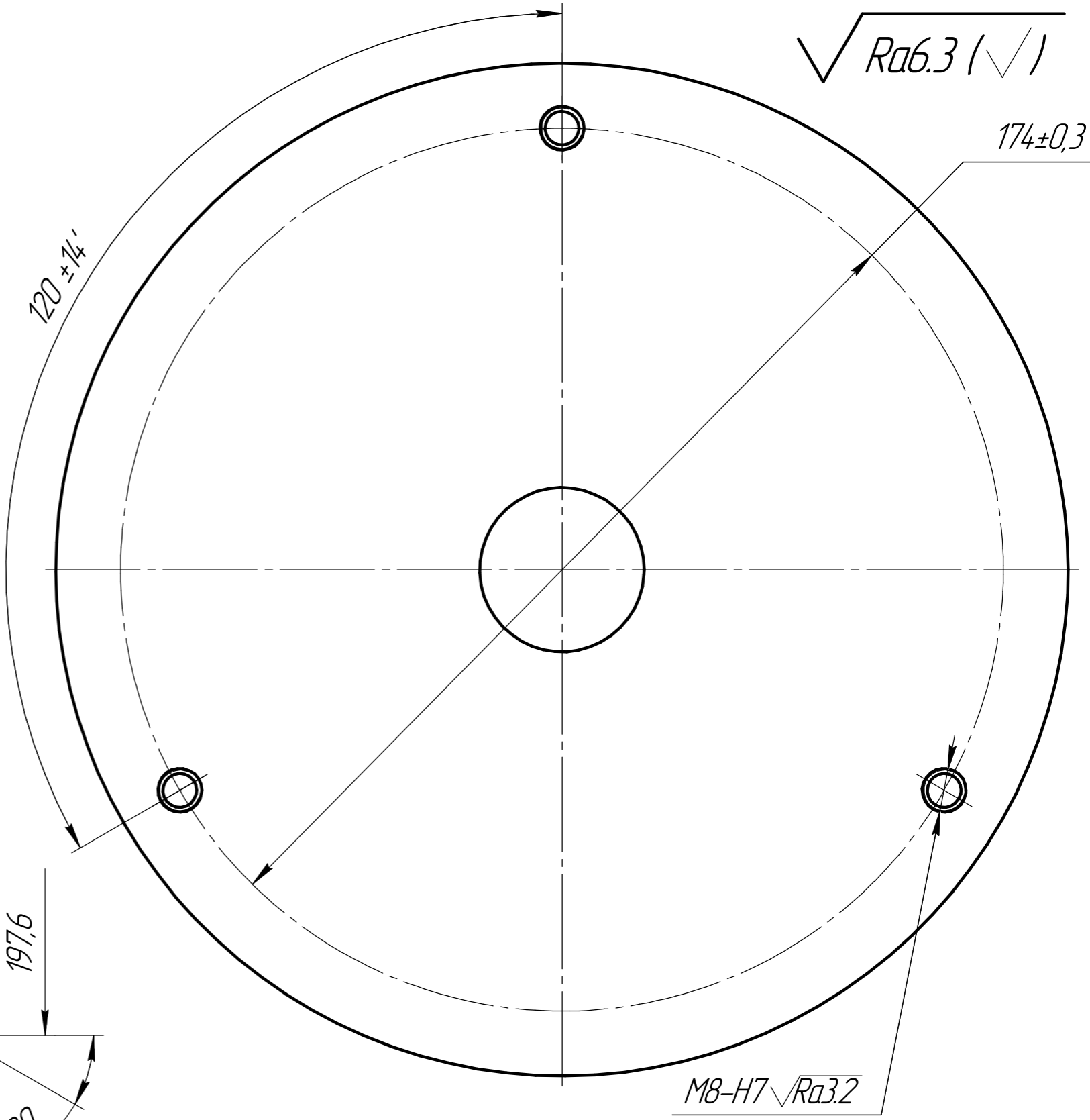
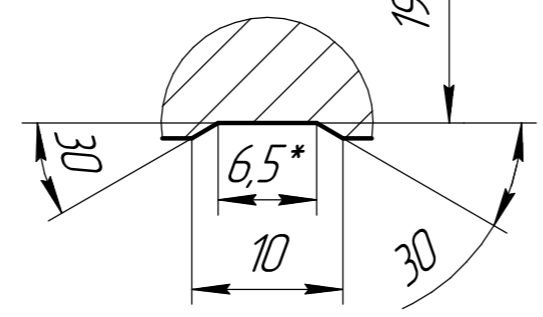
Ra0.4
A
Ra0.4

Острая кромка

26_{-0.2}
0.02

0.05 A

A(2:1)



REZ-5936.00.006

Плита пресс-формы
НИЖНЯЯ

Сталь 30ХГСА ГОСТ 4543-2016

Лит.	Масса	Масштаб
	6,21	1:1
Лист	Листов	1

Изм.	Лист	№ док.м.	Подп.	Дата
Разраб.				
Проб.				
Т.контр.				
Н.контр.				
Утв.				

КОМПАС-3D v22 Учебная версия © 2023 ООО "АСКОН-Системы проектирования", Россия. Все права защищены.
Имя, № подл. Подп. и дата. Взам. инв. № Инв. № дубл. Подп. и дата. Справ. № Перв. примен.

Не для коммерческого использования

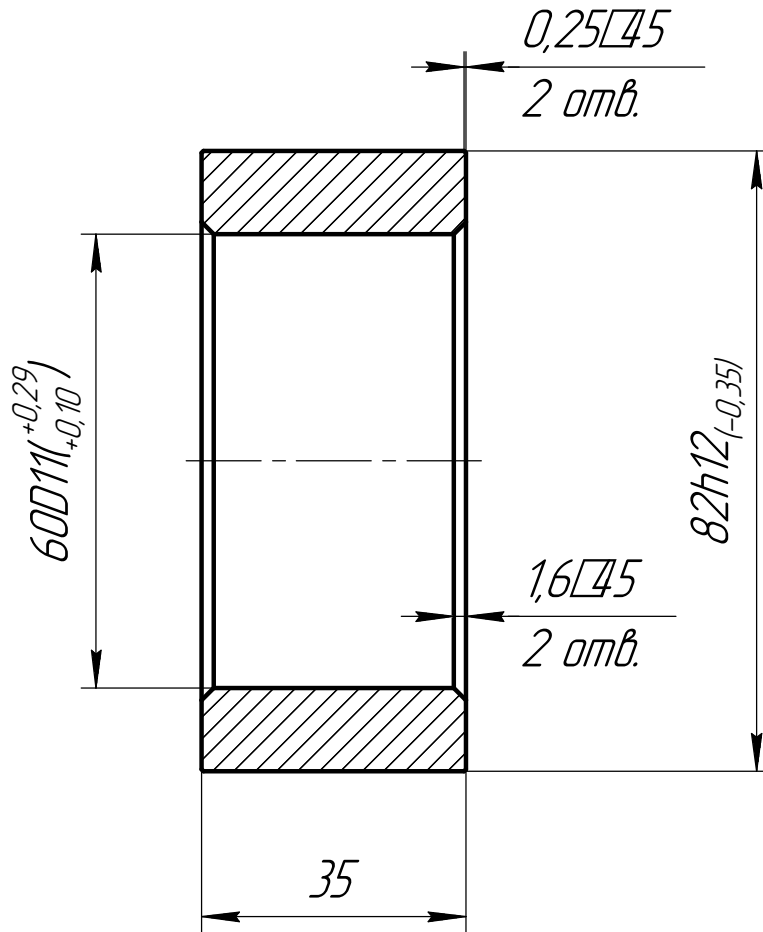
Копировал

Формат А3

- Объемная закалка HRC 48...55.
- Неуказанные предельные отклонения размеров H14, h14, ± IT14.

РЕЗ-5936.00.002

$\sqrt{Ra6.3 (\checkmark)}$



1 Неуказанные предельные отклонения: H14, h14, $\pm IT \frac{T14}{2}$.

КОМПАС-3D v22 Учебная версия © 2023 ООО "АСКОН-Системы проектирования", Россия. Все права защищены.

Справ. №

Перв. примен.

Инв. № инв. №

Изм.	Лист	№ докум.	Подп.	Дата
Разраб.				
Пров.				
Т.контр.				
Н.контр.				
Утв.				

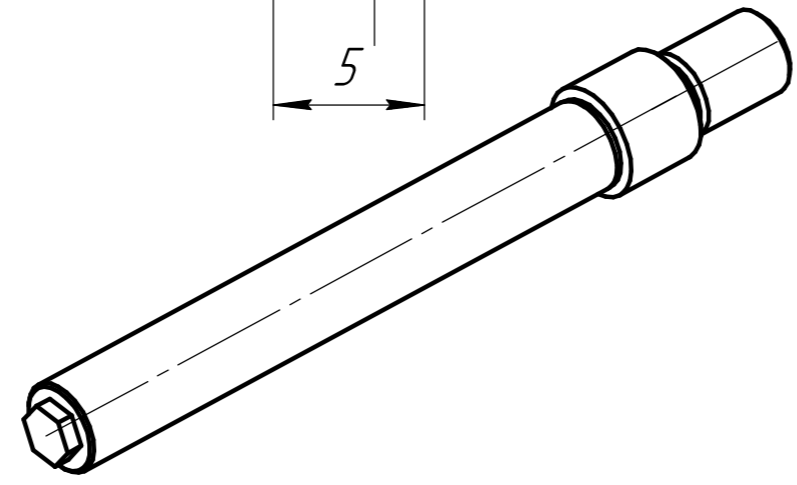
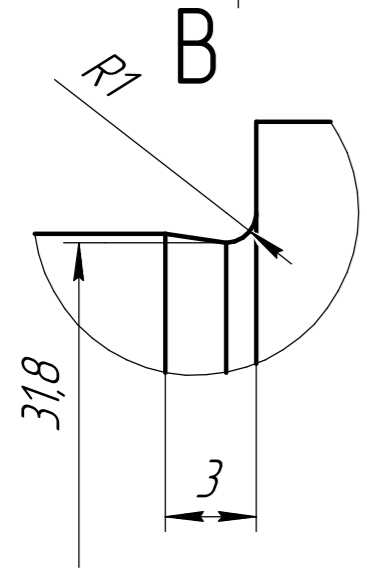
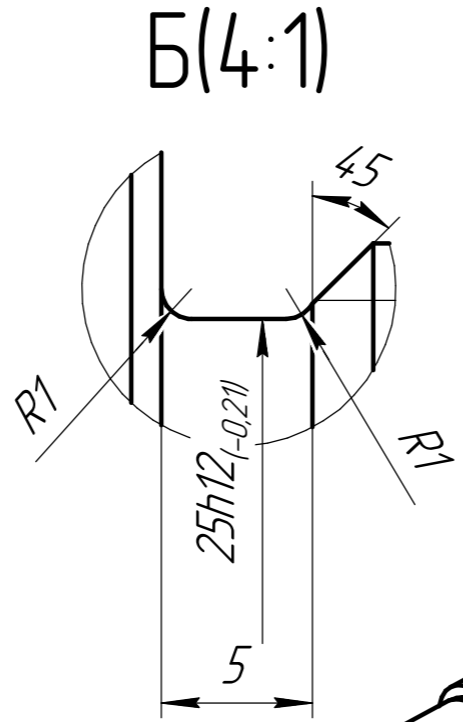
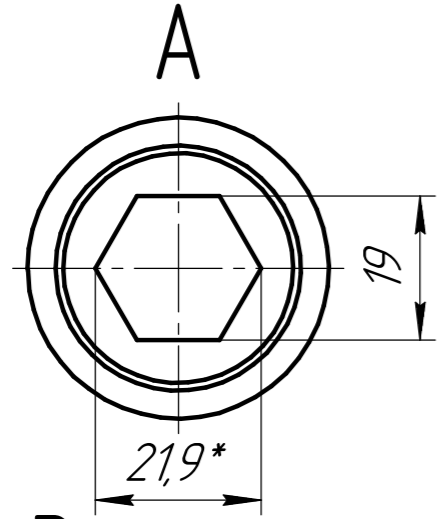
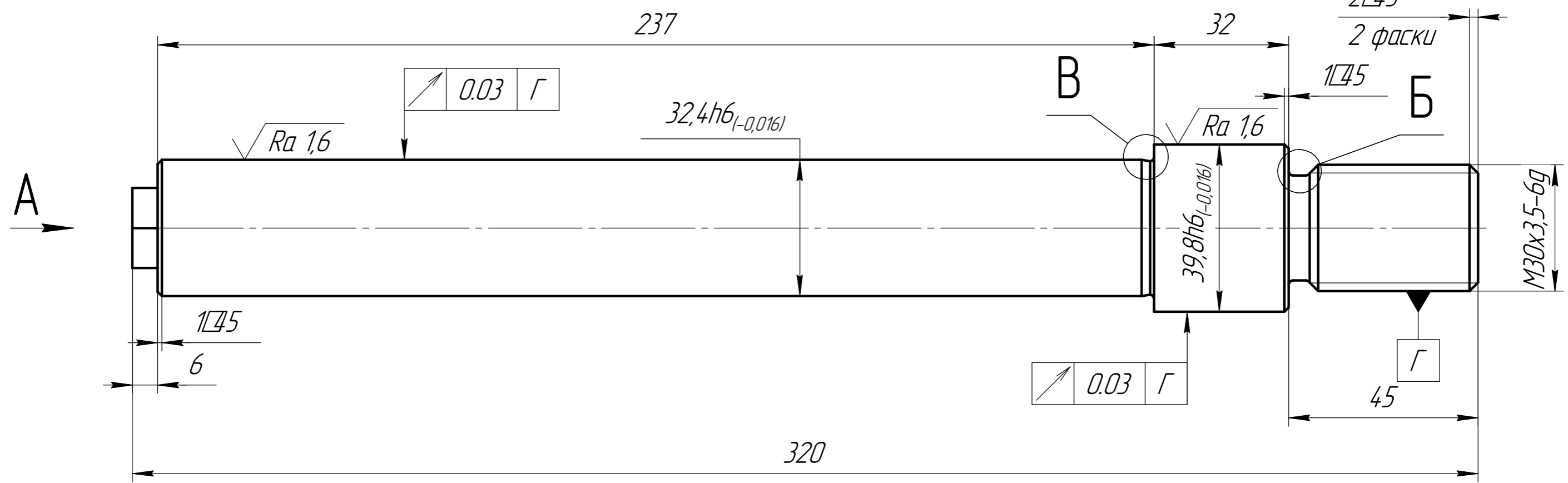
РЕЗ-5936.00.002					
Подкладка под пружину			Лит.	Масса	Масштаб
				0,67	1:1
Сталь 45 ГОСТ 1050-2013			Лист	Листов	1

КОМПАС-3D v22 Учебная версия © 2023 ООО "АСКОН-Системы проектирования", Россия. Все права защищены.

Перв. примен.		Справ. №		Формат	Зона	Поз.	Обозначение	Наименование	Кол.	Примечание		
								<u>Документация</u>				
							A1	REZ-5936.00.000 СБ	Сборочный чертеж			
								<u>Сборочные единицы</u>				
							A2	1 REZ-5936.01.000	Пресс-форма кольцо	1		
							A3	2 REZ-5936.02.000	Кожух защитный	1		
								<u>Детали</u>				
							A3	3 REZ-5936.00.001	Толкатель	1		
							A4	4 REZ-5936.00.002	Подкладка под пружину	1		
							A4	5 REZ-5936.00.003	Кольцо направляющее	1		
							A3	6 REZ-5936.00.004	Ось	1		
							A3	7 REZ-5936.00.005	Плита прессования нижняя	1		
							A3	8 REZ-5936.00.006	Плита пресс-формы нижняя	1		
							A3	9 REZ-5936.00.007	Шип центральный 32	1		
								<u>Стандартные изделия</u>				
								10	Винт В М56dх10 ГОСТ	4		
							REZ-5936.00.000					
Изм.		Лист		№ докум.		Подп.		Дата				
Разраб.												
Проб.												
Н.контр.												
Утв.												
							Пресс-форма φ200х32			Лит.	Лист	Листов
											1	2

РЕЗ-5936.00.007

$\sqrt{Ra\ 6,3\ (\checkmark)}$



- 1 HRC 48...55.
- 2 * - Размеры для справок.
- 3 Неуказанные предельные отклонения размеров $H14, h14, \pm \frac{IT14}{2}$;
- 4 Допускается центровочное отверстие А4 ГОСТ 14034-74

				РЕЗ-5936.00.007				
Изм.	Лист	№ докум.	Подп.	Дата	Шип центральный 32	Лит.	Масса	Масштаб
Разраб.							2,1	1:1
Проб.						Лист	Листов	1
Т.контр.						Сталь 40Х ГОСТ 4543-2016		
Н.контр.								
Утв.								

КОМПАС-3D v22 Учебная версия © 2023 ООО "АСКОН-Системы проектирования", Россия. Все права защищены. Взам. инв. № Инв. № дубл. Подп. и дата